

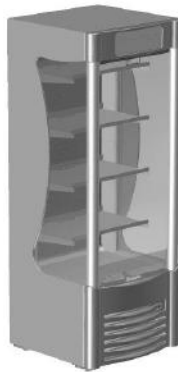
Betriebsanleitung Gewerbliches Kühl-/Gefriergerät Operating instructions Commercial refrigeration appliance



AC-S



AC-W



AC-M

AC



Snr. 405860
Version 1
Status 0819

Copyright © AHT Cooling Systems GmbH. All rights reserved.

Originalbetriebsanleitung	de	3
Translation of the original instructions	en	23
Traduction de la notice originale	fr	42
Traduzione delle istruzioni originali	it	63
Tradução do manual original	pt	83
Traducción del manual original	es	103
превод на оригиналната инструкция	bg	123
Algupärase kasutusjuhendi tõlge	et	144
Alkuperäisten ohjeiden käännös	fi	163
Μετάφραση του πρωτοτύπου των οδηγιών χρήσης	el	182
Prijevod originalnih uputa	hr	203
Instrukciju tulkojums no oriģinālvalodas	lv	223
Originalios instrukcijos vertimas	lt	243
Vertaling van de oorspronkelijke gebruiksaanwijzing	nl	262
Tłumaczenie instrukcji oryginalnej	pl	282
Traducere a instrucțiunilor originale	ro	302
Översättning av bruksanvisning i original	sv	323
Preklad pôvodného návodu na použitie	sk	342
Prevod izvirnih navodil	sl	361
Překlad původního návodu k používání	cs	380
Eredeti használati utasítás fordítása	hu	399
Oversettelse av den originale instruksjonsboken	no	419
Kullanım kılavuzunun aslının çevirisi	tr	438

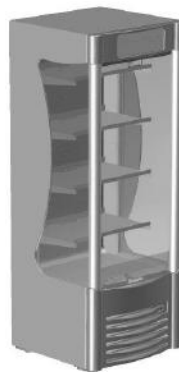
Betriebsanleitung Gewerbliches Kühl-/Gefriergerät



AC-S



AC-W



AC-M

AC



Snr. 405860
Version 1
Status 0819

Originalbetriebsanleitung | de

Copyright © AHT Cooling Systems GmbH. Alle Rechte vorbehalten.

Inhaltsverzeichnis

1 Allgemeines	5	11.2.4 Instandhaltungsdienste	20
1.1 Allgemeines zur Anleitung und Sicherheit	5	12 Entsorgung	20
1.2 Haftungsbeschränkung.....	5	EU-Konformitätserklärung 410635_1_0819	22
2 Sicherheit	5		
2.1 Symbolerklärung.....	5		
2.2 Bestimmungsgemäße Verwendung	6		
2.3 Personalanforderungen	6		
2.4 Persönliche Schutzausrüstung	7		
2.5 Besondere Gefährdungen	7		
2.5.1 Elektrische Spannung.....	7		
2.5.2 Kältemittelkreislauf.....	7		
2.5.3 Mechanische Gefährdungen.....	8		
2.5.4 Restrisiken	9		
3 Produktbeschreibung	10		
3.1 Allgemeine Angaben	10		
3.2 Technische Daten.....	10		
3.2.1 Leistungsschild und Seriennummer.....	10		
3.3 Bestimmungsgemäße Verwendung	10		
4 Aufbau und Funktion	10		
4.1 Automatische Abtauung	11		
4.2 Funktion Gerätebeleuchtung	11		
5 Bedienungs- und Anzeigeelemente	11		
5.1 Temperaturanzeige	11		
5.2 Elektronischer Regler DIXELL.....	11		
5.3 Kühlfunktion	12		
5.4 Sollwert.....	12		
5.5 Halbautomatische Abtauung	12		
5.6 Gerätebeleuchtung	12		
5.7 Alarm	12		
5.8 Bedienung Nachrollo	12		
6 Transport und Lagerung	13		
7 Auspacken	13		
8 Aufstellung und Installation	13		
8.1 Elektrischer Anschluss	15		
8.2 Elektrische Absicherung	15		
9 Inbetriebnahme	15		
10 Betrieb (Bedienung)	16		
10.1 Beladung	17		
10.2 Außerbetriebnahme und Wiederinbetriebnahme	17		
10.2.1 Außerbetriebnahme	17		
10.2.2 Wiederinbetriebnahme.....	17		
10.3 Störung im Betrieb.....	17		
11 Instandhaltung	18		
11.1 Reinigung	18		
11.1.1 Grundreinigung	18		
11.1.2 Hauptreinigung	19		
11.2 Wartung, Service und Reparatur	19		
11.2.1 Wartung	20		
11.2.2 Leuchtenwechsel	20		
11.2.3 Was tun wenn...	20		

Gerätemodelle-Übersicht

Gewerbliches Kühl-/Gefriergerät

Modell	Typ	Außenabmessungen [mm] Länge x Tiefe x Höhe	Maximales Gesamtgewicht Gerät * [kg]
AC			
AC-S	B 910N	706 x 766 x 1495	135
AC-W	B 913N	914 x 766 x 1495	150
AC-M	B 911N	716 x 771 x 1973	165

*Ausführungsspezifische Abweichungen möglich. Genaue Angaben entnehmen Sie den Frachtpapieren. Diese müssen beim Betreiber aufliegen.
Technische Änderungen vorbehalten.

1 Allgemeines

1.1 Allgemeines zur Anleitung und Sicherheit

Diese Betriebsanleitung (in der Folge „Anleitung“) ist Bestandteil des Gerätes und ermöglicht einen sicheren und effizienten Betrieb. Der Abschnitt Sicherheit informiert über wichtige Sicherheitsaspekte zum Schutz von Personen, Sachen und Materialien. Aufgabenbezogene Warnhinweise/Hinweise sind in den einzelnen Kapiteln enthalten.

Anleitungen finden Sie elektronisch auf unserer Webseite <http://www.aht.at>.

Diese Anleitung richtet sich an folgende **Zielgruppen**:

- **Betreiber**
- **Bedienungspersonal**
- **Fachkräfte**: AHT-Servicepartner, AHT-Service-Techniker, AHT-Kundendienst, AHT-Montageservice

Personal: Dieser Begriff wird verwendet, wenn sich die Anweisung an alle Zielgruppen richtet.



Anleitung beachten

- Diese Anleitung für künftige Verwendung aufbewahren.
- Diese Anleitung muss für das Personal vor Ort vorhanden und zugänglich sein.
- Das Personal muss die Anleitung vor Gebrauch sorgfältig lesen.

Alle Abbildungen stellen Symboldarstellungen dar.

1.2 Haftungsbeschränkung

Alle Angaben in dieser Anleitung wurden unter Berücksichtigung der zu diesem Zeitpunkt geltenden Normen und gesetzlichen Vorschriften, sowie Erfahrungswerten des Herstellers und der Fachkräfte zusammengestellt. Der Hersteller übernimmt keine Haftung für Schäden an Personen, Materialien oder Sachen (Geräte, Waren, etc.) resultierend aus:

- Nichtbeachtung der Anleitung und der darin enthaltenen Vorschriften/Sicherheitsvorschriften.
- Nichtbeachtung der vor Ort gültigen gesetzlichen Sicherheitsvorschriften.
- Nicht bestimmungsgemäßer Verwendung (Fehlwendung).
- Einsatz von nicht autorisiertem und nicht geschultem Personal.
- Vom Hersteller nicht autorisierte technische Veränderungen.

- Vom Hersteller nicht autorisierte Änderungen der Werkseinstellungen.
- Verwendung von vom Hersteller nicht zugelassener Ersatzteile.
- Verwendung von vom Hersteller nicht zugelassenem Zubehör.
- Vom Hersteller nicht autorisierte Umbauten, Anbauten und Einbauten am Gerät. Nur vom Hersteller autorisierte Umbauten, Anbauten und Einbauten sind zulässig.
- Ausfall der Energieversorgung oder elektrotechnischen Sicherheitseinrichtungen.
- Satz- und Druckfehlern.

Eine Nichtbeachtung der oben angeführten Punkte führt zum Verlust der Garantieansprüche.

Es gelten die gemäß Vertrag vereinbarten Verpflichtungen, die allgemeinen Verkaufs- und Lieferbedingungen der „AHT Cooling Systems GmbH“ (in der Folge „AHT“) und darüber hinaus die bei Vertragsabschluss geltenden gesetzlichen Vorschriften.

Technische Änderungen und Irrtum vorbehalten.

Es gelten die örtlichen gewerberechtlichen und sicherheitstechnischen Vorschriften/Bestimmungen und die grundlegenden Sicherheits- und Gesundheitsschutzanforderungen für das Gerät.

2 Sicherheit

2.1 Symbolerklärung

Sicherheits- und Warnhinweise sind in dieser Anleitung durch Symbole und Signalwörter gekennzeichnet. Signalwörter bezeichnen den Risikograd der Gefährdung.

Signalwort	Bedeutung
WARNUNG	Gefährdung mit mittlerem Risikograd. Kann den Tod oder eine schwere Verletzung zur Folge haben, wenn sie nicht vermieden wird.
VORSICHT	Gefährdung mit niedrigem Risikograd. Kann eine geringfügige oder mäßige Verletzung zur Folge haben, wenn sie nicht vermieden wird.
HINWEIS	Wichtiger Hinweis zur Vermeidung von Material- oder Sachschäden.

Symbol	Bedeutung
	Allgemeines Warnzeichen

Symbol	Bedeutung
	Warnung vor elektrischer Spannung
	Warnung vor elektrischer Spannung. Kein beschädigtes Anschlusskabel an die Spannungsversorgung anschließen.
	Warnung vor feuergefährlichen Stoffen
	Warnung vor Rutschgefahr
	Warnung vor Handverletzungen
	Warnung vor Flurförderzeugen
	Warnung vor Kippgefahr
	Warnung vor herabfallenden Gegenständen
	Warnung vor heißer Oberfläche
	Keine offene Flamme; Feuer, offene Zündquelle und Rauchen verboten
	Betreten der Fläche verboten
	Abstellen oder Lagern verboten
	Anbohren verboten
	Anleitung beachten
	Vor Wartung oder Reparatur freischalten
	Handschutz benutzen
	Augenschutz benutzen
	Getrennte Sammlung von Elektro- und Elektronikgeräten
	Explosionsschutzkennzeichen

2.2 Bestimmungsgemäße Verwendung

Gerät ist zur Ausstellung von verpackten, gekühlten Lebensmittelerzeugnissen oder deren Entnahme durch Kunden bestimmt. Der Betreiber ist für den ordnungsgemäßen Betrieb des Gerätes verantwortlich.

WARNUNG

Gefährdung durch Fehlanwendung.

- Keine technischen Veränderungen am Gerät vornehmen.
- Keine Dampf- und Hochdruckreiniger für die Grundreinigung verwenden.
- In diesem Gerät keine explosionsfähigen Stoffe wie zum Beispiel Aerosolbehälter mit brennbarem Treibgas lagern.
- Gerät nur nach ordnungsgemäßer Aufstellung und Installation und ohne offensichtliche Mängel in Betrieb nehmen und betreiben.

HINWEIS

Material- und Sachschaden durch Fehlanwendung.

- Gerät nicht über der am Leistungsschild (siehe →Leistungsschild und Seriennummer) angegebenen Klimaklasse betreiben.
- Umgebungstemperatur darf nicht unter 16 °C (60,8 °F) betragen.
- Gerät in stabiler Gebrauchslage betreiben (waagrechte Ausrichtung).
- Gerät auf einwandfreien Zustand kontrollieren. Beschädigungen müssen umgehend repariert werden.
- Vor Einlagerung der Waren und während dem Betrieb ist die Temperatur auf Richtigkeit zu kontrollieren (siehe →Temperaturanzeige).
- Eingelagerte Waren sind bei Stromausfall durch den Betreiber zu kontrollieren (Temperaturkontrolle).
- Warenraum auf Fremdgegenstände kontrollieren. Unsachgemäß eingelagerte Waren umgehend entfernen.
- Gerät nicht im Freien aufstellen oder lagern.
- Mindestabstände zu Begrenzungswänden und zu anderen Geräten einhalten, um die Luftzirkulation nicht zu behindern (siehe →Aufstellung und Installation).
- Aufstellhinweise beachten (siehe →Aufstellung und Installation).
- Gerät mit beschädigtem Glaselement (Riss, Sprung, Bruch) nicht mehr betreiben.
 - Waren aus dem beschädigten Gerät ausräumen und in funktionsfähiges Gerät mit gleicher Produkttemperaturklasse umlagern.
 - Beschädigtes Gerät nach Entfernen der Waren ausschalten (Außerbetriebnahme siehe →Außerbetriebnahme).
 - Instandhaltungsdienst kontaktieren (siehe →Instandhaltungsdienste).

2.3 Personalanforderungen

WARNUNG



Unzureichende Qualifikation.

Verletzungsgefahr.

- Nur entsprechend qualifiziertes Personal darf Arbeiten am Gerät durchführen.

- Das Personal muss diese Anleitung vor Beginn aller Arbeiten gelesen und verstanden haben.

Betreiber

- Der Betreiber muss sicherstellen, dass diese Anleitung vom Bedienungspersonal gelesen und verstanden wurde (Schulung).
- Der Betreiber ist verantwortlich, dass Störungen im Betrieb (wie Alarmer, Temperaturabweichungen etc.) vom Bedienungspersonal erkannt und entsprechende Maßnahmen gesetzt werden (siehe →Störung im Betrieb und Was tun wenn...).

Bedienungspersonal

- Der Betreiber muss das Bedienungspersonal über den Inhalt dieser Anleitung (Aufgaben, mögliche Gefahren,...) schulen.
- Nur geschultes Bedienungspersonal darf das Gerät bedienen und reinigen.

Fachkräfte

- Nur von AHT autorisierte Fachkräfte dürfen folgende Arbeiten am Gerät durchführen:
 - Hauptreinigung
 - Wartung, Service und Reparatur
- Nur auf brennbare Kältemittel geschulte Fachkräfte dürfen Arbeiten am Kältemittelkreislauf bei R-290 Geräten durchführen.
- Nur Elektrofachkräfte dürfen Arbeiten am elektrischen System durchführen.

Personen (einschließlich Kinder) mit eingeschränkten physischen, sensorischen oder geistigen Fähigkeiten dürfen das Gerät nur unter Aufsicht und nach Einweisung bedienen und keine Instandhaltungsarbeiten durchführen. Kinder dürfen nicht mit dem Gerät spielen.

Arbeiten unter Einfluss von Alkohol und Drogen ist verboten.

2.4 Persönliche Schutzausrüstung



Handschutz benutzen

- Schutz vor schweren Geräteteilen beim Transport, beim Auspacken, bei Aufstellung und Installation und bei Entsorgung.
- Schutz vor scharfen Geräterkanten, rotierenden Teilen und heißen Oberflächen bei Wartungs-Service und Reparaturarbeiten.
- Schutz vor Kontakt mit flüssigem/austretendem Kältemittel bei Undichtheit am Kältemittelkreislauf.
- Schutz vor niedriger Temperatur beim Beladen und Reinigen.
- Zum Entfernen von Glasteilen und Glassplitter bei Glasbruch.
- Zum Entfernen von Teilen bei Materialbruch.



Augenschutz benutzen

- Schutz vor Kontakt mit flüssigem/austretendem Kältemittel bei Undichtheit am Kältemittelkreislauf.

2.5 Besondere Gefährdungen

2.5.1 Elektrische Spannung

Nur Fachkräfte dürfen Arbeiten am elektrischen System durchführen.

Bei Störmeldungen oder Beschädigung am Gerät Instandhaltungsdienst kontaktieren (siehe →Instandhaltungsdienste).



WARNUNG



Kontakt mit spannungsführenden Teilen kann zu Stromschlag führen.

Brandgefahr durch Funkenbildung oder Überlast.



- Kein beschädigtes Gerät oder beschädigte Teile (wie Anschlusskabel) an die Spannungsversorgung anschließen.
- Sicherheitseinrichtungen auf Vollständigkeit und Funktionsfähigkeit kontrollieren.
- Am Gerät angebrachte Schutzvorrichtungen und Abdeckungen nicht entfernen.
- Vor Anschluss an die Spannungsversorgung folgendes beachten:
 - Geltende örtliche Elektrosicherheitsvorschriften.
 - Geltende Normen und Sicherheitshinweise.
 - Angaben am Leistungsschild (siehe →Leistungsschild und Seriennummer).
 - Netzspannung und Netzfrequenz müssen mit Angaben am Leistungsschild übereinstimmen.

- Nur zuvor geschultes Personal darf das Gerät freischalten.
- Bei Beschädigung des Geräts während des Betriebes und vor Instandhaltungsarbeiten nachfolgende Sicherheitsregeln beachten:
 1. Gerät freischalten (allpolig und allseitig abschalten).
 2. Gerät gegen Wiedereinschalten sichern.
- Nur Fachkräfte dürfen beschädigte Teile austauschen, wie z. B.:
 - Anschlusskabel
 - Leuchten (siehe →Leuchtenwechsel)
- Anschlusskabel nicht quetschen oder knicken.
- Keine Verlängerungskabel oder Mehrfachsteckdosenleisten verwenden.
- Keine Dampf- und Hochdruckreiniger für die Grundreinigung verwenden.
- Verdeckte elektrische Teile nicht beschädigen. Der Betreiber darf das Gerät nicht anbohren und keine anderen Arbeiten am Gerät durchführen.

2.5.2 Kältemittelkreislauf

Nur Fachkräfte dürfen Arbeiten am Kältemittelkreislauf durchführen.

Bei Störmeldungen oder Beschädigung am Gerät Instandhaltungsdienst kontaktieren (siehe →Instandhaltungsdienste).

Brennbare Kältemittel

WARNUNG



Das Kältemittel ist hochentzündlich. Bei Undichtheiten kann Kältemittel entweichen und ein explosionsfähiges Gas/Luft-Gemisch verursachen.



Dies kann in weiterer Folge zu Feuer und Explosion mit nachfolgendem Brandrisiko führen.

- Das Kältemittel R-290 (Propan) gehört nach EN 378-1 zur Sicherheitsgruppe A3. Das verwendete Kältemittel und die Füllmenge sind am Leistungsschild ersichtlich (siehe →Leistungsschild und Seriennummer).
- Zündquellen (Hitze, Funken, offene Flammen, heiße Oberflächen) fernhalten.
- Zum Entfernen von Tauwasser und zum Reinigen feuchtes Tuch oder Schwamm verwenden. Keine trockenen Tücher oder Schwämme zum Trockenreiben verwenden. (Gefahr von elektrostatischer Aufladung und Funkenbildung).
- Belüftungsöffnungen im Gerätegehäuse nicht verschließen. Nur Originalzubehörteile verwenden.
- Zum Beschleunigen des Abtauvorgangs keine mechanischen Einrichtungen oder sonstigen Mittel (z.B. Eisschaber) benutzen.
- Keine elektrischen Geräte (z.B. Nasssauger) innerhalb des Kühlfachs betreiben, die nicht der vom Hersteller empfohlenen Bauart entsprechen. Geräte mit Explosionsschutzkennzeichen (siehe →Symbolerklärung) sind erlaubt.
- Keine Dampf- und Hochdruckreiniger für die Grundreinigung verwenden.
- Gerät nur in gut belüfteten Räumen aufstellen.
- Gerät nicht in Kellerräumen oder abgesenkten Räumen aufstellen.
- Kanäle und Wanddurchführungen müssen unter und hinter dem Gerät brandschutzgerecht abgedichtet sein.
- Den Kältemittelkreislauf nicht beschädigen.
- Gerät bei Transport und Lagerung keinen höheren Temperaturen als höchstens 70 °C (158 °F) aussetzen.
- Übertragung von Pulsationen und Schwingungen auf das Gerät vermeiden.
- Externe Gewalteinwirkung auf das Gerät wie unvorsichtiges Agieren mit Hubwagen oder Bodenreinigungsmaschine vermeiden.
- Der Betreiber darf das Gerät nicht anbohren und keine anderen Arbeiten am Gerät durchführen.
- Rohrleitungen nicht quetschen oder verbiegen.
- Nur Fachkräften dürfen Arbeiten am Kältemittelkreislauf durchführen.

- Das Öffnen des Kältemittelkreislaufes und Absaugen des Kältemittels nur in gut belüfteten Räumen außerhalb der Geschäftszeiten des Marktes (ohne Kundenverkehr) oder im Freien durchführen.
- Vor jeder Wartungs-, Service- und Reparaturarbeit Gerät freischalten (siehe →Außerbetriebnahme). Gerät gegen Wiedereinschalten sichern.
- Während der Reparatur muss eine sachkundige Person, welche die örtlichen Gegebenheiten kennt, als Ansprechpartner für die Fachkräfte zur Verfügung stehen.

VORSICHT



Flüssiges Kältemittel.

Erfrierungen auf der Haut.



- Schutzbrille und Schutzhandschuhe tragen.
- Hände und Gesicht vor Kontakt mit flüssigem/austretendem Kältemittel schützen.

2.5.3 Mechanische Gefährdungen

WARNUNG



Transport der Geräte mit Flurförderzeugen.

Verletzungsgefahr von Personen bei Zusammenstoß.

- Transportwege für Flurförderzeuge beachten.
- Transportgut sichern.
- Nur geschultes Personal darf Flurförderzeuge bedienen.
- 1 Gerät mit Flurförderzeug transportieren.



Kippgefahr des Gerätes.

Personen können eingeklemmt werden.



- Nicht auf oder in das Gerät steigen.
- Anleitung auf der Verpackung beachten.
- Bei Fragen Instandhaltungsdienst kontaktieren (siehe →Instandhaltungsdienste).

Fehlende und/oder nicht voll funktionsfähige Sicherheitseinrichtungen.

Verletzungsgefahr durch z.B. rotierende Teile.

- Sicherheitseinrichtungen auf Vollständigkeit und Funktionsfähigkeit kontrollieren.
- Am Gerät angebrachte Schutzvorrichtungen und Abdeckungen nicht entfernen.

VORSICHT



Materialbruch.

Sturzgefahr. Stoßgefahr durch möglicherweise herabfallende Teile. Schnittverletzung.

- Nicht auf oder in das Gerät steigen.

**Herabfallende Gegenstände.**

Stoßverletzung. Schnittverletzung bei Glasbruch.



- Keine Gegenstände auf dem Gerät abstellen.

**Unsachgemäße Montage der Regalauslagen.**

Verletzungsgefahr durch Herabfallen der mit Waren bestückten Regalauslagen.

- Haltewinkel für Regalauslagen und Regalauslagen müssen beim Einhängen vollständig in die dafür vorgesehenen Öffnungen einrasten.

**Auslaufen von Abtauwasser. Auslaufen von Flüssigkeiten aus beschädigten Verpackungen.**

Rutschgefahr

- Auf Pfützenbildung vor und unter dem Gerät kontrollieren.
- Ausgelaufenes Abtauwasser/Ausgelaufene Flüssigkeiten umgehend entfernen.

Sicherheit im Umgang mit Glas**VORSICHT****Glasbruch.**

Schnittverletzungen am Körper. Stoßverletzung.

- Gerät mit Mehrscheibenisolierverglas nicht in Seehöhen über 2000 m (6562 ft) aufstellen. Mehrscheibenisolierverglas kann aufgrund der Luftdruckdifferenz brechen.
- Glaselemente auf Beschädigung kontrollieren, wie z.B. Riss, Sprung, Bruch. Bei Beschädigung umgehend Instandhaltungsdienst kontaktieren (siehe →Instandhaltungsdienste).
- Auf Bruch von lagernden Glasbehältnissen kontrollieren.
- Nicht auf oder in das Gerät steigen.

**Entsorgung von gebrochenem Glas.**

Schnittverletzungen an Händen.

- Schutzhandschuhe zum Entfernen der zersplitterten Glasteile und der möglicherweise dadurch beschädigten Waren benutzen.
- Alle zersplitterten Glasteile und beschädigten Waren vorsichtig und vollständig entfernen.

2.5.4 Restrisiken

Der Hersteller übernimmt keine Haftung für Schäden die durch Nichtbeachtung dieser Anleitung und anderer Herstellervorgaben verursacht wurden.

3 Produktbeschreibung

3.1 Allgemeine Angaben

AHT-Produkte erfüllen die EU-Verordnung 1907/2006 (REACH) zur Registrierung, Bewertung, Zulassung und Beschränkung chemischer Stoffe. Weder das Kältemittel R-290 noch das Treibmittel Pentan besitzen ein Ozonabbaupotential (ODP). R-290 hat ein sehr geringes Treibhauspotential (GWP) von 3.

3.2 Technische Daten

Wichtige technische Daten sind auf dem Leistungsschild (siehe →Leistungsschild und Seriennummer) ersichtlich.

Parameter	Wert
Außenabmessungen	Siehe →Gerätemodelle-Übersicht
Gewicht Gerät	Siehe →Gerätemodelle-Übersicht
Kältemittel	Propan (R-290)
Luftschallemission/ Emissionsschall- druckpegel	< 70 dB(A)
M-Paket-Tempera- turklasse (Produkt- temperaturklasse) nach EN ISO 23953-2	M2

Maximale Belastung

Parameter	Wert
AC-S, AC-M, AC-W	
Regalauslage	30 kg
Bodenauslage	30 kg
AC-S, AC-W	
Anzahl Regalaus- lagen	3 Stück
AC-M	
Anzahl Regalaus- lagen	4 Stück

Elektrischer Anschluss

Parameter	Wert
Nennspannung/ Nennfrequenz	220 – 240 V/50 Hz
Stecker-Typen	CEE 7/7
Stecker-Typen	BS 1363
Mindestquerschnitt für Anschlusskabel	1,5 mm ²
Anschlusskabel	3-poliges Kabel

Elektrische Absicherung

siehe →Elektrische Absicherung

Nenn- strom [A]	Fehler- strom [mA]	Type	Auslöse- charak- teristik
Leitungsschutzschalter (LS/CB)			
16	-	-	C (träge)
Fehlerstromschutzschalter (FI/RCCB/GFCI)			
40	30	G (kurzzeitverzögert) A (pulsstromsensitiv)/ F (mischfrequenzsensitiv)/ B (allstromsensitiv)	-
Kombischalter FI-LS/RCBO (Alternativ zu FI und LS)			
16	30	G (kurzzeitverzögert) A (pulsstromsensitiv)/ F (mischfrequenzsensitiv)/ B (allstromsensitiv)	C (träge)

Kundenspezifische Abweichungen möglich.

Weitere Informationen: Instandhaltungsdienste (siehe →Instandhaltungsdienste).

3.2.1 Leistungsschild und Seriennummer

Angaben auf dem Leistungsschild beachten.

Das Leistungsschild befindet sich als Aufkleber an der Geräterückseite.

Angaben am Leistungsschild

- Gerätebezeichnung und Gerätetyp
- Seriennummer
- Klimaklasse*
- Nennspannung und Nennfrequenz
- Nennstrom und Nennaufnahme
- Kältemittel und eingesetzte Menge
- Nettoinhalt
- Herstellungsdatum
- sowie weitere technische Daten

*Beispiele für Klimaklassen:

Klimaklasse (class) nach ISO 23953-2	Umgebung- temperatur [°C]	Relative Luft- feuchte [%]
3	25	60

3.3 Bestimmungsgemäße Verwendung

Gerät ist zur Ausstellung von verpackten, gekühlten Lebensmittelerzeugnissen oder deren Entnahme durch Kunden bestimmt.

Weitere Informationen siehe →Bestimmungsgemäße Verwendung

4 Aufbau und Funktion

Gerät ist ein steckerfertiges Kompaktgerät.

Gerät ist ab Werk vorprogrammiert.

Gerät enthält einen oder mehrere hermetisch geschlossene Kältemittelkreisläufe, dessen Komponenten miteinander dauerhaft technisch dicht verbunden sind.

Die Ausführung der einzelnen Gerätemodelle kann variieren.

Gerät ist mit Regalauslagen ausgestattet.

Anzahl Regalauslagen siehe →Technische Daten

Gerätemodelle mit unterschiedlichen Regalauslagen

Tiefste Regalauslage muss an unterster Stelle sein.

Siehe → Aufstellung und Installation
 Gerät ist zur leichteren Ortsveränderung nach vor und zurück mit Transportrollen ausgestattet.
 Die im Gerät entstehende Abwärme wird über einen Wärmetauscher an die Umgebungsluft abgegeben.


4.1 Automatische Abtauerung

Gerät besitzt eine automatische Abtauerung.
 Die Häufigkeit, die Dauer und der Zeitpunkt der Abtauerung sind voreingestellt.


Abtaudauer


- Bis zu 60 min

Während der automatischen Abtauerung erscheinen am Display nachfolgende Displayanzeigen und Symbole (siehe → Seite 11, Kapitel 5).

Regler	Displayanzeige	Symbol
DIXELL	Innenraum-Temperatur	

Das anfallende Tauwasser wird aus dem Geräteinnenraum in beheizte Tauwasserschalen geleitet und dort verdunstet.

 **VORSICHT**



Auslaufen von Tauwasser.
 Rutschgefahr.

- Auf Pfützenbildung vor und unter dem Gerät kontrollieren.
- Ausgelaufenes Tauwasser umgehend entfernen.
- Umgehend Instandhaltungsdienst kontaktieren (siehe → Instandhaltungsdienste).

Während des Abtauvorganges kann es zu einem leichten Temperaturanstieg kommen.
 Bei Bedarf kann eine halbautomatische Abtauerung eingeleitet werden (siehe → Halbautomatische Abtauerung).

4.2 Funktion Gerätebeleuchtung

Die Funktion der Gerätebeleuchtung ist mit dem Nachttrollo gekoppelt. Die Steuerung erfolgt mittels Magnetschalter (nicht sichtbar). Das Nachttrollo kann mechanisch geschlossen und geöffnet werden (siehe → Seite 12, Kapitel 5.8).

Funktion Tagbetrieb

- Nachttrollo offen.
- Gerätebeleuchtung automatisch an.

Funktion Nachtbetrieb

- Nachttrollo geschlossen.
- Gerätebeleuchtung automatisch aus.

Zum Ein- und Ausschalten der Gerätebeleuchtung steht ein Bedienungselement zur Verfügung.

Siehe Seite 12, Kapitel 5.6

5 Bedienungs- und Anzeigeelemente

5.1 Temperaturanzeige

Temperatur des Gerätes wird im Werk so eingestellt, dass die vom Hersteller angegebene M-Paket-Temperaturklasse (siehe → Technische Daten) eingehalten wird.

Anzeige der Innenraum-Temperatur des Gerätes

- Displayanzeige am Bedienungselement (siehe → Seite 11, Kapitel 5).

Kontrolle der Innenraum-Temperatur

Zuständigkeit

- Bedienungspersonal

Häufigkeit

- mehrmals täglich

5.2 Elektronischer Regler DIXELL

Der Regler befindet sich an der Vorderseite.
 Als Bedienungselemente stehen Tasten zur Verfügung, die folgendermaßen belegt sind:



Abb. 1: Bedienungselemente

Taste	Funktion
	Gerätebeleuchtung ein- und ausschalten
	Halbautomatische Abtauerung starten
SET	Sollwert anzeigen oder ändern Sollwerteinstellung übernehmen
	Sollwert erhöhen
	Sollwert verringern
	Kühlfunktion ein- und ausschalten



Abb. 2: Displayanzeigen

Displayanzeige	Bedeutung Displayanzeige
888	Innenraum-Temperatur
❄️	Kühlfunktion aktiv
🌀	Abtauung aktiv
🌀	Verdampfer-Lüfter aktiv
💡	Tagbetrieb (Nachttrollo offen/ Gerätebeleuchtung an)
🌙	Nachtbetrieb (Nachttrollo geschlossen/ Gerätebeleuchtung aus)
(!)	Alarm

5.3 Kühlfunktion

Kühlfunktion nur für Reinigungszwecke ausschalten.

Kühlfunktion ausschalten	⏻ mindestens 1 s drücken. OFF erscheint am Display.
Kühlfunktion einschalten	⏻ mindestens 1 s drücken. Die Ist-Temperatur und das Symbol ❄️ erscheinen nach einigen Sekunden am Display.

5.4 Sollwert

Sollwert anzeigen

Eingestellten Sollwert (Temperatur) anzeigen	SET drücken.
Sollwertanzeige verlassen	SET nochmals drücken oder 15 s warten.

Sollwert ändern

Sollwert ändern	SET mindestens 3 s drücken. Sollwert erscheint am Display und das Symbol „°C/°F“ blinkt.
Sollwert erhöhen	⬆️ drücken.
Sollwert verringern	⬇️ drücken.
Neue Eingabe übernehmen	SET drücken oder 15 s warten.

5.5 Halbautomatische Abtauung

Halbautomatische Abtauung starten	❄️ mindestens 2 s drücken. Das Symbol ❄️ erscheint am Display.
-----------------------------------	---

Abtaudauer

– Bis zu 60 min

Nach der halbautomatischen Abtauung kehrt das Gerät automatisch in den Normalbetrieb zurück.

5.6 Gerätebeleuchtung

Gerätebeleuchtung einschalten	💡 kurz drücken. Das Symbol 💡 erscheint am Display.
Gerätebeleuchtung ausschalten	💡 kurz drücken. Das Symbol 🌙 erscheint am Display.

5.7 Alarm

Alarm anzeigen

Ein Fehlercode erscheint am Display als blinkende Anzeige abwechselnd mit der Innenraum-Temperatur. Das Symbol (!) erscheint am Display.

Fehlercode	Bedeutung (Regler bei Standard-Kompressor)
<i>P1</i>	Regelfühler defekt
<i>P2</i>	Verdampferfühler defekt
<i>HA</i>	Hoch-Temperaturalarm Innenraum-Temperatur
<i>LA</i>	Tief-Temperaturalarm Innenraum-Temperatur
<i>nol</i>	Parameteranpassung notwendig

Alarm quittieren

Fehlercode kann NICHT quittiert werden.

Der Fehlercode erscheint abwechselnd mit der Ist-Temperatur so lange bis der Fehler behoben wurde.

5.8 Bedienung Nachttrollo

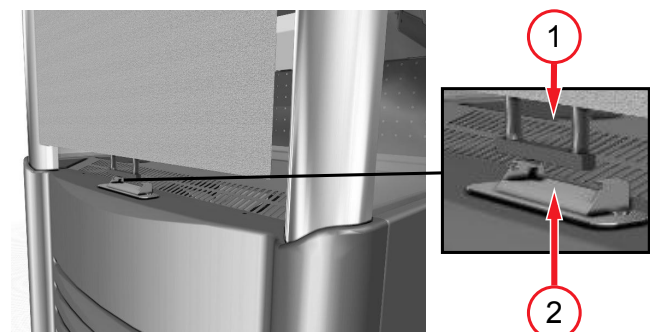


Abb. 3: Bedienung Nachttrollo - Griff (1), Fixierung (2)

Schließen Nachttrollo

– Griff vom Nachttrollo bis zur Fixierung nach unten ziehen und einhängen.

Gerätebeleuchtung schaltet automatisch aus.

Öffnen Nachrollo

- Griff aus der Fixierung ziehen und loslassen. Nachrollo rollt gebremst bis zur Endposition auf. Gerätebeleuchtung schaltet automatisch ein.

6 Transport und Lagerung

Gerät nach Anlieferung auf Transportschäden kontrollieren.

Bei Beschädigung umgehend Instandhaltungsdienst kontaktieren (siehe →Instandhaltungsdienste).

WARNUNG



Beschädigung am Kältemittelkreislauf.

Brennbares Kältemittel kann entweichen und ein explosionsfähiges Gas/Luft-Gemisch verursachen. Brandgefahr.

- Gerät bei Transport und Lagerung keinen höheren Temperaturen als höchstens 70 °C (158 °F) aussetzen.
- Für eine gute Belüftung sorgen.
- Sicherheits- und Warnhinweise für Gerät mit brennbaren Kältemitteln beachten (siehe →Brennbare Kältemittel).
- Bei Beschädigung am Gerät umgehend Instandhaltungsdienst kontaktieren (siehe →Instandhaltungsdienste).



Transport der Geräte mit Flurförderzeugen.

Verletzungsgefahr von Personen bei Zusammenstoß.

- Transportwege für Flurförderzeuge beachten.
- Transportgut sichern.
- Nur geschultes Personal darf Flurförderzeuge bedienen.
- 1 Gerät mit Flurförderzeug transportieren.

HINWEIS

Materialschaden durch Transport und Lagerung.

- Gerät in stabiler Gebrauchslage transportieren und lagern (waagrechte Ausrichtung).
- Wurde das Gerät beim Transport dennoch geneigt, mit der Inbetriebnahme mindestens 2 Stunden warten.
- Bei der Anlieferung für eine durchgehende Zugänglichkeit bis zum Aufstellraum sorgen (Durchgangshöhen, Durchgangsbreiten, Aufstellraumhöhe beachten, ausreichende Rangierstrahlen).
- Gerät nicht im Freien lagern.
- Lagerung: Gerät nicht stapeln.

7 Auspacken

Zuständigkeit

- Betreiber

Gerät vor und beim Auspacken auf Beschädigung kontrollieren.

Bei Beschädigung umgehend Instandhaltungsdienst kontaktieren (siehe →Instandhaltungsdienste).



WARNUNG

Entsorgung von Verpackungsmaterial und Folien.

Erstickungsgefahr.

- Verpackungsmaterial und Folien von Kindern fernhalten.
- Kinder nicht mit Verpackungsmaterial und Folien spielen lassen.



Beschädigung am Kältemittelkreislauf.

Brennbares Kältemittel kann entweichen und ein explosionsfähiges Gas/Luft-Gemisch verursachen. Brandgefahr.

- Für eine gute Belüftung sorgen.
- Sicherheits- und Warnhinweise für Gerät mit brennbaren Kältemitteln beachten (siehe →Brennbare Kältemittel).
- Bei Beschädigung am Gerät umgehend Instandhaltungsdienst kontaktieren (siehe →Instandhaltungsdienste).



Kippgefahr des Gerätes.

Personen können eingeklemmt werden.



- Nicht auf oder in das Gerät steigen.
- Anleitung auf der Verpackung beachten.
- Bei Fragen Instandhaltungsdienst kontaktieren (siehe →Instandhaltungsdienste).



VORSICHT



Schwere Geräteteile.

Hände können eingeklemmt werden.



- Beim Auspacken auf Finger und Hände achten.
- Schutzhandschuhe benutzen.

HINWEIS

Material- und Sachschaden durch fehlende Teile beim Gerät.

- Verpackung auf lose Teile kontrollieren.
- Lose Teile nicht entsorgen und Verwendung mit Instandhaltungsdienst abklären (siehe →Instandhaltungsdienste).

8 Aufstellung und Installation

Zuständigkeit

- Betreiber

Technische Daten siehe →Technische Daten

Temperaturanzeige, Sicherheitshinweise und das Leistungsschild (siehe →Leistungsschild und Seriennummer) nicht verdecken.



WARNUNG



Kippgefahr des Gerätes.

Personen können eingeklemmt werden.



- Nicht auf oder in das Gerät steigen.
- Anleitung auf der Verpackung beachten.

- Bei Fragen Instandhaltungsdienst kontaktieren (siehe →Instandhaltungsdienste).



Beschädigung am Kältemittelkreislauf.

Brennbares Kältemittel kann entweichen und ein explosionsfähiges Gas/Luft-Gemisch verursachen. Brandgefahr.



- Belüftungsöffnungen im Gerätegehäuse nicht verschließen. Nur Originalzubehörteile verwenden.
- Gerät nur in gut belüfteten Räumen aufstellen.
- Gerät nicht in Kellerräumen oder abgesenkten Räumen aufstellen.
- Kanäle und Wanddurchführungen müssen unter und hinter dem Gerät brandschutzgerecht abgedichtet sein.
- Der Betreiber darf das Gerät nicht anbohren und keine anderen Arbeiten am Gerät durchführen.
- Rohrleitungen nicht quetschen oder verbiegen.



VORSICHT



Materialbruch.

Sturzgefahr. Stoßgefahr durch möglicherweise herabfallende Teile. Schnittverletzung.

- Nicht auf oder in das Gerät steigen.

HINWEIS

Material- und Sachschaden bei fehlerhafter Aufstellung.

- Gerät in stabiler Gebrauchslage aufstellen (waagrechte Ausrichtung).
- Gerät am Aufstellort keiner Wärmestrahlung aussetzen.
- Gerät am Aufstellort keiner direkten Einwirkung von Klimaanlage und Belüftungen aussetzen.
- Gerät nicht im Freien aufstellen.

Material- und Sachschaden durch Stau der warmen Abluft (Hitzestau).

- Die Abluft muss an der Geräteoberseite und Rückseite ungehindert entweichen können.
- Mindestabstand zu Wand einhalten. Mindestabstand ist durch Wandabstandhalter an Rückseite des Gerätes definiert.
- Gerät nur mit Wandabstandhalter betreiben.
- "Rücken an Rücken"- Aufstellung nur in Abstimmung mit dem Hersteller.

Montage Wandabstandhalter

Wandabstandhalter ist als Beipack im Gerät.

- Wandabstandhalter in die 4 vormontierten Schrauben einhängen.

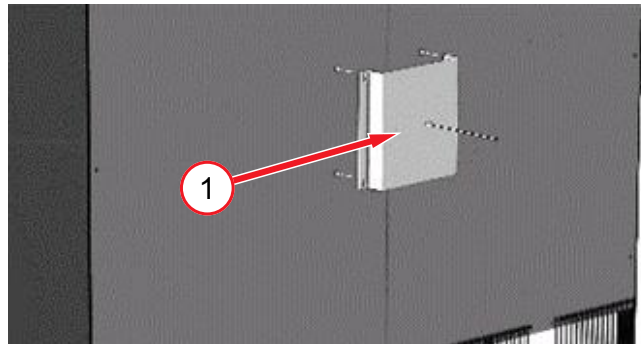


Abb. 4: Wandabstandhalter (1) auf Geräterückseite

Einbau Regalauslagen



VORSICHT



Unsachgemäße Montage der Regalauslagen.

Verletzungsgefahr durch Herabfallen der mit Waren bestückten Regalauslagen.

- Haltewinkel für Regalauslagen und Regalauslagen müssen beim Einhängen vollständig in die dafür vorgesehenen Öffnungen einrasten.

HINWEIS

Materialschaden durch Deformation der Regalauslagen.

- Die Haltewinkel parallel ausrichten.
- Regalauslagen waagrecht ausrichten.

Anzahl und Position der Regalauslagen

Anzahl Regalauslagen siehe →Technische Daten
Gerätemodelle mit unterschiedlichen Regalauslagen

- AC-S
- AC-W

Tiefste Regalauslage muss an unterster Stelle sein.

Mögliche Einhängepositionen für tiefste Regalauslage: Öffnungen 1 bis 7

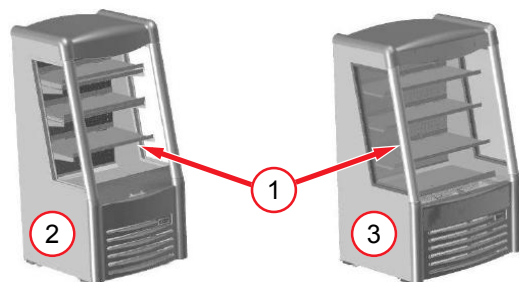


Abb. 5: Tiefste Regalauslage (1) bei AC-S (2) und AC-W (3)

- Die Haltwinkel für Regalauslagen in die Öffnungen der Einhängeschienen einhängen.

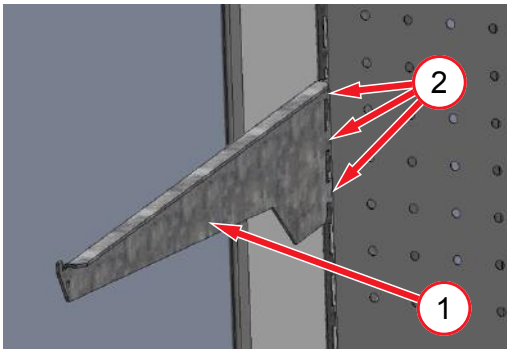


Abb. 6: Haltwinkel (1) in Öffnungen (2) einhängen

- Regalauslagen in die Haltwinkel einhängen.

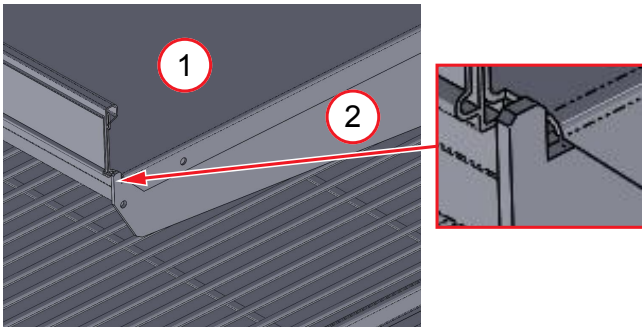


Abb. 7: Regalauslage (1) in Haltwinkel (2) einhängen

8.1 Elektrischer Anschluss

Der Anschluss an die Spannungsversorgung erfolgt durch den Betreiber.

Siehe →Inbetriebnahme

Technische Daten siehe →Technische Daten

⚠️ WARNUNG



Anschluss des Gerätes an die Spannungsversorgung.



Kontakt mit spannungsführenden Teilen kann zu Stromschlag führen. Brandgefahr durch Funkenbildung oder Überlast.



- Nur Fachkräfte dürfen Arbeiten am elektrischen System durchführen.



- Vor Anschluss an die Spannungsversorgung folgendes beachten:



- Geltende örtliche Elektrosicherheitsvorschriften.
- Geltende Normen und Sicherheitshinweise.
- Angaben am Leistungsschild (siehe →Leistungsschild und Seriennummer).
- Netzspannung und Netzfrequenz müssen mit Angaben am Leistungsschild übereinstimmen.
- Kein beschädigtes Gerät oder beschädigte Teile (wie Anschlusskabel) an die Spannungsversorgung anschließen.
- Nur Fachkräfte dürfen beschädigte Teile ersetzen, wie z. B. Anschlusskabel.
- Anschlusskabel nicht quetschen oder knicken.
- Mindestanforderung für Anschlusskabel einhalten (siehe →Technische Daten).

- Gerät entsprechend den geltenden Vorschriften und Gesetzen sowie den Vorgaben von AHT elektrisch absichern (siehe →Elektrische Absicherung).
- Gerät nur an einen Netzstromkreis mit Schutzerdung anschließen.
- Keine Verlängerungskabel oder Mehrfachsteckdosenleisten verwenden.
- Verdeckte elektrische Teile nicht beschädigen. Der Betreiber darf das Gerät nicht anbohren und keine anderen Arbeiten am Gerät durchführen.

HINWEIS

Material- und Sachschaden durch nicht von AHT-zugelassenen Abweichungen (Spannung, Frequenz) im elektrischen Netz des Betreibers.

- Hersteller haftet nicht für Schäden an der elektrischen Ausrüstung des Betreibers und den dadurch verursachten Folgeschäden.

Materialschaden durch fehlerhaften elektrischen Anschluss.

- Lastabwurfschaltungen bzw. Geräteabschaltungen sind nicht zulässig.

Geräteanschluss

Der Geräteanschluss erfolgt durch einen Netzstecker (siehe →Technische Daten und Inbetriebnahme).

8.2 Elektrische Absicherung

Zuständigkeit

- Betreiber

Jeder elektrische Anschluss muss ausreichend elektrisch abgesichert sein.

Technische Daten siehe →Technische Daten



⚠️ WARNUNG



Fehlerhafte/unzureichende elektrische Absicherung.



Kontakt mit spannungsführenden Teilen kann zu Stromschlag führen. Brandgefahr durch Funkenbildung oder Überlast.

- Für eine ausreichende Absicherung sorgen.
- Geltende örtliche Vorschriften beachten, z. B. für Elektroinstallation und Betrieb der Geräte.
- Geltende Normen und Sicherheitshinweise beachten.
- Gerät **niemals ohne** Leitungsschutzschalter betreiben.
- Gerät **niemals ohne** Fehlerstromschutzschalter betreiben.
- Nie mehr als 2 Geräte an eine elektrische Absicherung anschließen. AHT empfiehlt maximal 1 Gerät anzuschließen.

9 Inbetriebnahme

Zuständigkeit

- Betreiber

! WARNUNG



Beschädigung am elektrischen System und/oder des Kältemittelkreislaufes.

Kontakt mit spannungsführenden Teilen kann zu Stromschlag führen. Brennbares Kältemittel kann entweichen und ein explosionsfähiges Gas/Luft-Gemisch verursachen. Brandgefahr durch Funkenbildung oder Überlast.




- Kein beschädigtes Gerät in Betrieb nehmen.
- Keine beschädigten Teile an die Spannungsversorgung anschließen, wie z.B. Anschlusskabel.
- Nur Fachkräfte dürfen beschädigte Teile ersetzen, wie z. B. Anschlusskabel.
- Sicherheits- und Warnhinweise für Gerät mit brennbaren Kältemitteln beachten (siehe →Brennbare Kältemittel).
- Bei Beschädigung am Gerät umgehend Instandhaltungsdienst kontaktieren (siehe →Instandhaltungsdienste).

HINWEIS

Sachschaden durch falsche Umgebungsbedingungen.

- Gerät vor Inbetriebnahme an Umgebungstemperatur anpassen.
- Umgebungstemperatur darf nicht unter 16 °C (60,8 °F) betragen.

Gerät in Betrieb nehmen

1. Netzstecker des Anschlusskabels einstecken (siehe →Elektrischer Anschluss).
2. Wird am Bedienungselement **OFF** angezeigt,  drücken (siehe → Seite 11, Kapitel 5).

Das Gerät beginnt nach einer kurzen Anlaufverzögerung von circa 60 s zu arbeiten.

10 Betrieb (Bedienung)

Nur geschultes Bedienungspersonal darf das Gerät bedienen.

! WARNUNG



Beschädigung am elektrischen System und/oder des Kältemittelkreislaufes.

Kontakt mit spannungsführenden Teilen kann zu Stromschlag führen. Brennbares Kältemittel kann entweichen und ein explosionsfähiges Gas/Luft-Gemisch verursachen. Brandgefahr durch Funkenbildung oder Überlast.



- Externe Gewalteinwirkung auf das Gerät wie unvorsichtiges Agieren mit Hubwagen oder Bodenreinigungsmaschine vermeiden.
- Übertragung von Pulsationen und Schwingungen auf das Gerät vermeiden.
- Sicherheits- und Warnhinweise für Gerät mit brennbaren Kältemitteln beachten (siehe →Brennbare Kältemittel).

- Bei Beschädigung des Gerätes oder nach Auslösen der Elektrischen Absicherung:
 1. Gerät freischalten.
 2. Gerät gegen Wiedereinschalten sichern.
 3. Instandhaltungsdienst kontaktieren (siehe →Instandhaltungsdienste).

! VORSICHT

Gefahr von Glasbruch.

Schnittverletzungen am Körper. Stoßverletzung

- Nicht mit Fahrnissen (Einkaufswagen, Hubwagen,...) gegen Glaselemente fahren.
- Glaselemente auf Beschädigung kontrollieren, wie z.B. Riss, Sprung, Bruch. Bei Beschädigung umgehend Instandhaltungsdienst kontaktieren (siehe →Instandhaltungsdienste).
- Auf Bruch von lagernden Glasbehältnissen kontrollieren.



Gebrochenes Glas.

Schnittverletzungen an Händen und am Körper.



- Schutzhandschuhe zum Entfernen der zersplitterten Glasteile und der möglicherweise dadurch beschädigten Waren benutzen.
- Alle zersplitterten Glasteile und beschädigten Waren vorsichtig und vollständig entfernen.



Auslaufen von Flüssigkeiten aus beschädigten Verpackungen.

Rutschgefahr.

- Auf Pfützenbildung vor und unter dem Gerät kontrollieren.
- Ausgelaufene Flüssigkeiten umgehend entfernen.

HINWEIS

Sachschaden durch Fehlanwendung.

- Gerät nicht über der am Leistungsschild (siehe →Leistungsschild und Seriennummer) angegebenen Klimaklasse betreiben.
- Umgebungstemperatur darf nicht unter 16 °C (60,8 °F) betragen.
- Vorgescriebene Lagertemperatur der eingelagerten Produkte beachten.
- Innenraum-Temperatur kontrollieren (siehe →Temperaturanzeige).
- Eingelagerte Waren sind bei Stromausfall durch den Betreiber zu kontrollieren (Temperaturkontrolle).
- Warenraum auf Fremdgegenstände kontrollieren. Unsachgemäß eingelagerte Waren umgehend entfernen.
- Lebensmittelreste, ausgetretene Flüssigkeiten und Verpackungsreste entfernen (siehe →Grundreinigung).

10.1 Beladung

Warenzugriff erfolgt von vorne.

⚠ VORSICHT



Materialbruch.

Sturzgefahr. Stoßgefahr durch möglicherweise herabfallende Teile/Waren. Schnittverletzung.

- Beim Beladen nicht auf oder in das Gerät steigen.



Herabfallende Gegenstände.

Stoßverletzung.



- Keine Gegenstände auf dem Gerät abstellen.
- Maximale Belastungen jeder Art von Ablagegestell beachten (siehe →Technische Daten)
- Waren sorgsam einräumen.

HINWEIS

Sachschaden durch Fehlanwendung.

- Gerät erst mit Waren beladen, wenn die für das Produkt vorgeschriebene Temperatur erreicht ist.
- Beladevorgabe einhalten.

Temperaturanzeige auf Displayanzeige Seite 11, Kapitel 5 kontrollieren.

Beladevorgabe

- Nicht über das Ende der Regalauslage hinaus beladen.
- Beladung ist nur bis zur Begrenzung der Rückluftgitter erlaubt.

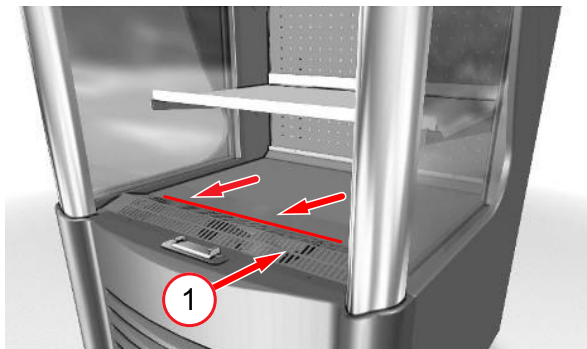


Abb. 8: Rückluftgitter (1)

10.2 Außerbetriebnahme und Wiederinbetriebnahme

⚠ WARNUNG



Arbeiten am elektrischen System.

Kontakt mit spannungsführenden Teilen kann zu Stromschlag führen.



- Nur Fachkräfte dürfen Arbeiten am elektrischen System durchführen.
- Vor Beginn der Arbeiten elektrische Sicherheitsregeln beachten.
 1. Gerät freischalten.
 2. Gerät gegen Wiedereinschalten sichern.

10.2.1 Außerbetriebnahme

Gründe für Außerbetriebnahme durch Fachkräfte

- Wartung, Service, Reparatur (siehe →Wartung, Service und Reparatur)
- Hauptreinigung (siehe →Hauptreinigung)

Gründe für Außerbetriebnahme durch Bedienungspersonal

- Beschädigung am Gerät



WARNUNG



Außerbetriebnahme des Geräts.

Kontakt mit spannungsführenden Teilen kann zu Stromschlag führen.



- Nur zuvor geschultes Personal darf das Gerät freischalten.
- Gerät freischalten und gegen Wiedereinschalten sichern.

Schritte zur Außerbetriebnahme

- Waren in anderes Gerät mit gleicher Produkttemperaturklasse umlagern.
- **Gerät freischalten:**
 1. ⏻ am Bedienungselement drücken (siehe → Seite 11, Kapitel 5).
 2. Eingesetzten Schutzschalter des betroffenen Gerätes abschalten und gegen Wiedereinschalten sichern (siehe →Elektrische Absicherung).
 3. Gerätestromkreis durch Ziehen des eingesetzten Netzsteckers abschalten und gegen Wiedereinschalten sichern (siehe →Elektrischer Anschluss).

Längere Außerbetriebnahme

- Schritte zur Außerbetriebnahme durchführen.
- Grundreinigung durchführen (siehe →Grundreinigung).

HINWEIS

Materialschaden bei längerer Außerbetriebnahme.

- Gerät keiner Wärmestrahlung aussetzen.
- Nichts in und auf das Gerät stellen.
- Gerät in stabiler Gebrauchslage lagern (waagrechte Ausrichtung).

10.2.2 Wiederinbetriebnahme

Wiederinbetriebnahme siehe Inbetriebnahme →Inbetriebnahme.

10.3 Störung im Betrieb

HINWEIS

Material- und Sachschaden bei Alarmanzeige.

- Waren in anderes Gerät mit gleicher Produkttemperaturklasse umlagern.
- Umgehend Instandhaltungsdienst kontaktieren (siehe →Instandhaltungsdienste).

Anzeige von Alarmen

Es gibt unterschiedliche Arten von Alarmen die Störungen im Betrieb anzeigen.

- Displayanzeige (siehe → Seite 11, Kapitel 5)
 - Fehlercode

11 Instandhaltung

Kontrollaufgaben durch Bedienungspersonal

Kontrollaufgaben	Häufigkeit	Siehe → Kapitel
Einwandfreien Zustand der Geräte	laufend	Bestimmungsgemäße Verwendung Betrieb (Bedienung)
Fremdgegenstände im Warenraum	laufend	Bestimmungsgemäße Verwendung Betrieb (Bedienung)
Beschädigung Glaselement	laufend	Mechanische Gefährdungen Betrieb (Bedienung)
Bruch lagernde Glasbehältnisse	laufend	Mechanische Gefährdungen Betrieb (Bedienung)
Innenraum-Temperatur	mehrmals - täglich	Temperaturanzeige Betrieb (Bedienung)
Ordnungsgemäße Beladung mit Waren	laufend	Beladung
Pfützenbildung vor/ unter Gerät (Tauwasser ,Flüssigkeiten aus beschädigten Verpackungen)	laufend	Automatische Abtauung Mechanische Gefährdungen
Verschmutzung des Gerätes inklusive Glas	täglich	Reinigungsschritte
Lebensmittelreste und Verpackungsreste	täglich	Reinigungsschritte
Sichtkontrolle auf Verschmutzung im Bereich unter Luftansauggitter	täglich	Reinigungsschritte
Boden (Umfeld des Gerätes)	täglich	Reinigungsschritte

! WARNUNG



Elektrostatische Entladung und Funkenbildung bei brennbarem Kältemittel.

Funken kann bei Beschädigung/Undichtheit des Kältemittelkreislaufs austretendes Kältemittel entzünden. Brandgefahr.

- Zum Entfernen von Tauwasser leicht angefeuchtetes Tuch oder Schwamm verwenden.

- Keine trockenen Tücher oder Schwämme zum Trockenreiben verwenden.
- Keine elektrischen Geräte (z.B. Nasssauger) innerhalb des Kühlfachs betreiben, die nicht der vom Hersteller empfohlenen Bauart entsprechen. Geräte mit Explosionschutzkennzeichen (siehe →Symbolerklärung) sind erlaubt.

11.1 Reinigung

Gründe für eine regelmäßige und gründliche Reinigung (Grundreinigung/Hauptreinigung):

- Sicherstellung der erforderlichen Hygiene. Warenraum immer in sauberem Zustand halten.
- Geringstmöglicher Energieverbrauch.
- Erhalt eines störungsfreien Betriebs.
- Verlängerung der Lebensdauer des Geräts.

! WARNUNG



Beschädigung am elektrischen System und Kältemittelkreislauf durch Verwendung von Dampf- und Hochdruckreiniger.

Kontakt mit spannungsführenden Teilen kann zu Stromschlag führen. Brennbares Kältemittel kann entweichen und ein explosionsfähiges Gas/Luft-Gemisch verursachen. Brandgefahr durch Funkenbildung oder Überlast.

- Keine Dampf- und Hochdruckreiniger für die Grundreinigung verwenden.
- Reinigungsanleitung für die Hauptreinigung beachten.

! VORSICHT



Materialbruch.

Sturzgefahr. Stoßgefahr durch möglicherweise herabfallende Teile. Schnittverletzung.

- Nicht auf oder in das Gerät steigen.

Sicherheit im Umgang mit Glas siehe →Mechanische Gefährdungen
Zur Reinigung Schutzhandschuhe benutzen.

11.1.1 Grundreinigung

Zuständigkeit

- Bedienungspersonal

Reinigungsintervall

- Wöchentlich
- Bei Bedarf

Zeitpunkt der Reinigung

- Jederzeit möglich

Reinigungsmittel und Reinigungsgeräte

HINWEIS

Materialschaden durch falsche Reinigungsmittel.

- Keine scheuernden oder chemisch aggressiven Reinigungsmittel/Lösungsmittel verwenden.

- Keine Säuren und alkalische Waschlaugen verwenden.

Materialschaden durch falsche Reinigungsgeräte.

- Keine harten, spitzen Gegenstände verwenden, wie z.B. Stahlklingen.
- Keine harten, groben Reinigungsgeräte verwenden, wie z.B. Stahlwolle, Papiertücher.

Materialschaden durch fehlerhafte Reinigung.

- Es dürfen keine Reinigungsmittelrückstände auf Kunststoffteilen zurückbleiben.
- Kunststoffteile immer mit sauberem Wasser nachreinigen.

Geeignete Reinigungsmittel und Reinigungsgeräte

Alle Reinigungsgeräte müssen sauber sein.

Reinigungsmittel	Reinigungsgerät
Gerät außen und innen	
<ul style="list-style-type: none"> Sauberes Wasser (neutraler pH-Wert, geringe Wasserhärte) pH-neutrale Reinigungsmittel verdünnt mit Wasser 	<ul style="list-style-type: none"> Feuchtes, weiches Baumwolltuch Feuchter Sauglappen Feuchter Schwamm
Glasoberfläche außen und innen	
<ul style="list-style-type: none"> Sauberes Wasser (neutraler pH-Wert, geringe Wasserhärte) pH-neutrale Reinigungsmittel verdünnt mit Wasser Handelsübliche Glasreiniger 	<ul style="list-style-type: none"> Feuchtes, weiches Baumwolltuch Feuchtes Fensterleder

Trocknen

- Leicht angefeuchtetes, weiches Baumwolltuch

Reinigungsschritte

⚠ VORSICHT



Demontage Rückluftgitter.

Verletzungsgefahr durch rotierende Teile. Hände können eingeklemmt werden.

- Rückluftgitter ist fix montiert und dürfen nur Fachkräfte entfernen.

- Sichtkontrolle vom Bereich unter Rückluftgitter. Bei Verschmutzung Instandhaltungsdienst kontaktieren (siehe →Instandhaltungsdienste).

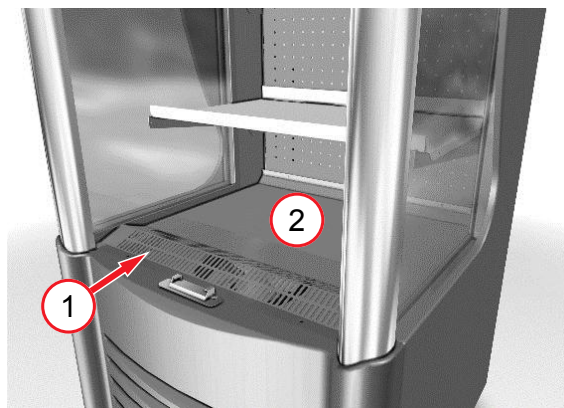


Abb. 9: Rückluftgitter (1), Bodenauslage (2)

- Waren in ein anderes Gerät mit gleicher Produkttemperaturklasse umlagern.
 - Lebensmittelreste, ausgetretene Flüssigkeiten und Verpackungsreste entfernen.
 - Regalauslagen inklusive Preisauszeichnungsschienen reinigen.
 - Bodenauslage und Flächen innen reinigen.
 - Geräteoberflächen außen reinigen.
 - Glasoberflächen reinigen.
- Sicherheit im Umgang mit Glas siehe →Mechanische Gefährdungen
- Alle gereinigten Teile und Flächen trocknen.
 - Boden vor dem Gerät reinigen.

HINWEIS

Sachschaden durch Fehlanwendung.

- Gerät erst mit Waren beladen, wenn die für das Produkt vorgeschriebene Temperatur erreicht ist.

Temperaturanzeige auf Displayanzeige Seite 11, Kapitel 5 kontrollieren.

11.1.2 Hauptreinigung

Die Hauptreinigung ist eine Intensivreinigung.

Zuständigkeit

- Fachkräfte

Reinigungsintervall

- Mindestens 1-mal jährlich bzw.
- laut separater Wartungsvereinbarung zwischen AHT und Kunden.

Reinigungsschritte

Reinigungsanleitung beachten.

Diese Anleitung liegt bei den Fachkräften auf.

11.2 Wartung, Service und Reparatur

Nur Fachkräfte dürfen Wartungs-, Service- und Reparaturarbeiten, einschließlich nachfolgender Funktionsprüfung durchführen.

Bei Fragen zur Instandhaltung bitte Instandhaltungsdienst kontaktieren (siehe →Instandhaltungsdienste).

! WARNUNG



Arbeiten am elektrischen System und Kältemittelkreislauf.



Kontakt mit spannungsführenden Teilen kann zu Stromschlag führen. Brennbares Kältemittel kann entweichen und ein explosionsfähiges Gas/Luft-Gemisch verursachen. Brandgefahr durch Funkenbildung oder Überlast.



- Nur Fachkräfte dürfen Arbeiten am elektrischen System und Kältemittelkreislauf durchführen.
- Nur Fachkräfte dürfen die Kühlkassette tauschen.
- Spezielle Sicherheitshinweise beachten *Seite 7, Kapitel 2.5.*
- Vor Beginn der Arbeiten elektrische Sicherheitsregeln beachten.
 1. Gerät freischalten.
 2. Gerät gegen Wiedereinschalten sichern.
- Während der Reparatur muss eine sachkundige Person, welche die örtlichen Gegebenheiten kennt, als Ansprechpartner für die Fachkräfte zur Verfügung stehen.
- Wiederinbetriebnahme und Funktionsprüfung nur durch Fachkräfte.

! VORSICHT



Scharfe Kanten, rotierende Teile. Heiße Oberflächen.



Verletzungsgefahr an Händen und am Körper. Verbrennungsgefahr bei Hautkontakt.

- Wartungs-Service-Reparaturarbeiten am Gerät dürfen nur von Fachkräften durchgeführt werden.
- Schutzhandschuhe benutzen.
- Heiße Oberflächen erst nach Abkühlung berühren, insbesondere Kompressor, Rohrheizkörper, Heißgasleitungen.

11.2.1 Wartung

Zuständigkeit

- Fachkräfte

Wartungsintervall

- 1-mal jährlich
- bzw. laut separater Wartungsvereinbarung zwischen AHT und Kunden

Durchführung der Wartung

Wartungsanleitungen und Wartungsprotokolle beachten. Diese liegen bei den Fachkräften auf.

11.2.2 Leuchtenwechsel

Zuständigkeit

- Fachkräfte

Bei Ausfall einer Leuchte bitte Instandhaltungsdienst kontaktieren (siehe →Instandhaltungsdienste).

Eingesetzte Leuchten

- LED-Balken

! WARNUNG



Arbeiten am elektrischen System.



Kontakt mit spannungsführenden Teilen kann zu Stromschlag führen.

- Nur Fachkräfte dürfen einen Leuchtenwechsel durchführen.
- Vor Beginn der Arbeiten elektrische Sicherheitsregeln beachten.
 1. Gerät freischalten.
 2. Gerät gegen Wiedereinschalten sichern.

11.2.3 Was tun wenn...

Alle Geräte werden im AHT-Prüfzentrum sorgfältig auf Leistung und Sicherheit geprüft.

Instandhaltungsdienst umgehend (siehe →Instandhaltungsdienste) kontaktieren bei:

- Auftreten einer Störung (siehe →Störung im Betrieb)
- Lauten Geräuschen oder Vibrationen
- Ausfall der Bedienungs- und Anzeigeelemente *Seite 11, Kapitel 5*

Folgende Punkte bekanntgeben:

- Gerätetyp
- 14-stellige Seriennummer des Geräts
 - Siehe Leistungsschild →Leistungsschild und Seriennummer
 - zusätzlichen Aufkleber am Gerät

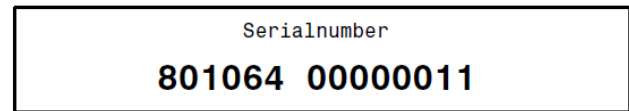


Abb. 10: Beispiel Aufkleber 14-stellige Seriennummer

- Art der Störung

Defektes Gerät für Endkunden unzugänglich machen.

11.2.4 Instandhaltungsdienste

Bei Fragen zur Instandhaltung (Wartung, Service, Reparatur, etc.) kontaktieren Sie bitte Ihren regional zuständigen **AHT-Servicepartner**:



AHT-Serviceline	0800 73783248
Online-Kontakt	www.aht.at/services

Den Instandhaltungsdiensten liegen Informationen vor wie z.B.:

- Ersatzteillisten

12 Entsorgung

! WARNUNG



Austritt oder Rückstände von brennbarem Kältemittel.

Brennbares Kältemittel kann ein explosionsfähiges Gas/Luft-Gemisch verursachen. Brandgefahr.

- Rohrleitungen nicht beschädigen.

- Vor Demontage und Entsorgung Kältemittelkreislauf fachgerecht öffnen und das Kältemittel sicher und vollständig absaugen. Es dürfen keine Rückstände im Kältemittelkreislauf zurückbleiben.
- Nur Fachkräfte dürfen das Kältemittel absaugen.

 **VORSICHT****Unsachgemäße Entsorgung.**

Umweltschäden.

- Komponenten fachgerecht und umweltgerecht entsorgen, wie z.B.:
 - Kältemittel
 - Isolierschaum (Pentan)
 - Kompressoröl
 - Folien und Verpackungen
 - Gläser
 - Getrennte Sammlung von Elektro- und Elektronikgeräten gemäß den gültigen nationalen Entsorgungs-Bestimmungen (z.B. WEEE innerhalb der EU) und den Bestimmungen des örtlichen Entsorgungspartners.
 - Gerät nicht über den Hausmüll entsorgen.
-

EU-Konformitätserklärung

Originalkonformitätserklärung

Nr. der Konformitätserklärung:	410635
Hersteller:	AHT Cooling Systems GmbH Werksgasse 57 8786 Rottenmann , Österreich
Bevollmächtigter für die technischen Unterlagen:	Dipl.-Ing. Dr. Christian Wassermayr Werksgasse 57 8786 Rottenmann, Österreich
Gegenstand der Erklärung:	Gewerbliches Kühl-/Gefriergerät

Produktbezeichnung	Typ
AC	B 910N, B 911N, B 913N

Die Seriennummer, wichtige technische Daten und Prüfzeichen sind auf dem Leistungsschild jedes einzelnen Geräts angegeben.

Die alleinige Verantwortung für die Ausstellung dieser Konformitätserklärung trägt der Hersteller.

Der oben beschriebene Gegenstand der Erklärung erfüllt die einschlägigen **Harmonisierungsrechtsvorschriften** der Europäischen Union:

Richtlinie 2006/42/EG - Maschinen-Richtlinie
Richtlinie 2014/30/EU - EMV-Richtlinie
Richtlinie 2011/65/EU - RoHS-Richtlinie

Nachfolgend werden die **harmonisierten Normen** angegeben, die zugrunde gelegt wurden:

Fundstelle der angewandten harmonisierten Norm	Grundlegende Anforderung
EN ISO 12100:2010	Risikobeurteilung und Risikominderung (Maschinen-Richtlinie)
EN 60335-1:2012 EN 60335-1:2012/AC:2014 EN 60335-1:2012/A11:2014 EN 60335-1:2012/A13:2017	Sicherheit elektrischer Geräte (Maschinen-Richtlinie)
EN 60335-2-89:2010 EN 60335-2-89:2010/A1:2016 EN 60335-2-89:2010/A2:2017	Sicherheit elektrischer Geräte (Maschinen-Richtlinie)
EN 55014-1:2006 EN 55014-1:2006/A1:2009 EN 55014-1:2006/A2:2011	Störaussendung (EMV-Richtlinie)
EN 55014-2:1997 EN 55014-2:1997/A1:2001 EN 55014-2:1997/A2:2008 EN 55014-2:1997/AC:1997	Störfestigkeit (EMV-Richtlinie)
EN 61000-3-2:2014	Störaussendung (EMV-Richtlinie)
EN 61000-3-3:2013	Störaussendung (EMV-Richtlinie)
EN 50581:2012	Beschränkung gefährlicher Stoffe (RoHS-Richtlinie)

Zusatzangaben: keine

Bei einer mit uns nicht abgestimmten technischen Änderung des oben beschriebenen Produkts, verliert diese Erklärung ihre Gültigkeit.

Unterzeichnet für und im Namen des Herstellers:

Rottenmann, 01.08.2019

Ort/Datum



Dipl.-Ing. Dr. Christian Wassermayr
CTO

Bevollmächtigter für die technischen Unterlagen

Operating instructions

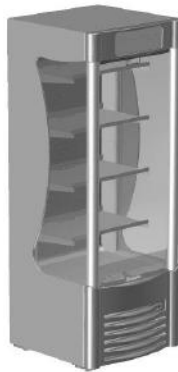
Commercial refrigeration appliance



AC-S



AC-W



AC-M

AC



Snr. 405860
Version 1
Status 0819

Translation of the original instructions | en
Copyright © AHT Cooling Systems GmbH. All rights reserved.

Table of contents

1 General information	25	11.2.4 Maintenance services	40
1.1 General notes on the manual and safety	25	12 Disposal	40
1.2 Disclaimer	25	EU declaration of conformity 410635_1_0819	
2 Safety	25	41
2.1 Explanation of symbols	25		
2.2 Proper use	26		
2.3 Personnel requirements	26		
2.4 Personal protective equipment	27		
2.5 Specific hazards	27		
2.5.1 Electrical voltage	27		
2.5.2 Refrigerant circuit	27		
2.5.3 Mechanical hazards	28		
2.5.4 Residual risks	29		
3 Product description	30		
3.1 General information	30		
3.2 Technical data	30		
3.2.1 Rating plate and serial number	30		
3.3 Proper use	30		
4 Structure and function	30		
4.1 Automatic defrosting	31		
4.2 Appliance lighting function	31		
5 Control and display elements	31		
5.1 Temperature display	31		
5.2 DIXELL electronic controller	31		
5.3 Cooling function	32		
5.4 Setpoint	32		
5.5 Semi-automatic defrosting	32		
5.6 Appliance lighting	32		
5.7 Alarm	32		
5.8 Night blind operation	32		
6 Transport and storage	32		
7 Unpacking	33		
8 Setup and installation	33		
8.1 Electrical connection	34		
8.2 Fusing	35		
9 Start-up	35		
10 Operation	35		
10.1 Loading	36		
10.2 Shutdown and restart	36		
10.2.1 Shutdown	37		
10.2.2 Restart	37		
10.3 Malfunctions during operation	37		
11 Maintenance	37		
11.1 Cleaning	38		
11.1.1 Basic cleaning	38		
11.1.2 Main cleaning	39		
11.2 Maintenance, service, and repairs	39		
11.2.1 Maintenance	39		
11.2.2 Replacing lights	39		
11.2.3 What to do if	39		

Appliance model overview

Commercial refrigeration appliance

Model	Type	External dimensions [mm] Length x Depth x Height	Maximum total weight unit * [kg]
AC			
AC-S	B 910N	706 x 766 x 1495	135
AC-W	B 913N	914 x 766 x 1495	150
AC-M	B 911N	716 x 771 x 1973	165

*Model-specific deviations possible. Exact details can be found in the freight documentation. These must be available at the operating company.

Technical specifications are subject to change without notice.

1 General information

1.1 General notes on the manual and safety

This operating manual (referred to as the “manual”) forms an integral part of the appliance and must be read to ensure safe and efficient operation. The “Safety” section provides information on important safety measures to protect persons, property, and materials. The various sections contain warnings/notes related to the tasks they set out.

Instructions can be found in electronic form on our website <http://www.aht.at>.

This manual is intended for the following **target groups**:

- **operator**
- **Operating staff**
- **Qualified staff:** AHT service partners, AHT service engineers, AHT customer service, AHT installation service

Staff: This term is used when the instruction is aimed at all target groups.



Read the manual

- Keep this manual for future reference.
- This manual must be available and accessible to on-site personnel.
- Personnel must read through the manual carefully prior to use.

All figures represent symbolic representations.

1.2 Disclaimer

All information in this manual has been compiled in accordance with the standards and legal regulations applicable at the time it was written, as well as the experience of the manufacturer and qualified staff. The manufacturer assumes no liability for damage to persons, materials, or property (appliances, goods, etc.) resulting from:

- Non-observance of the manual and the regulations/safety instructions contained therein.
- Failure to comply with the local safety regulations.
- Inappropriate use.
- Use of unauthorized and non-trained staff.
- Technical modifications not authorised by the manufacturer.
- Changes to factory settings not authorized by the manufacturer.

- Use of non-approved spare parts by the manufacturer.
- Use of accessories not approved by the manufacturer.
- Modifications, attachments and installations to the device not authorised by the manufacturer. Only modifications, attachments and installations authorised by the manufacturer are permitted.
- Failure of the power supply or electrotechnical safety devices.
- Typographical and printing errors.

Failure to observe the above points will invalidate the warranty claims.

The contractually agreed obligations, the general conditions of sale and delivery of “AHT Cooling Systems GmbH” (referred to as “AHT”) and, in addition, the statutory provisions applicable at the time of conclusion of the contract shall apply.

Technical specifications are subject to change without notice.

The local trade and safety regulations and the basic health and safety requirements for the device apply.

2 Safety

2.1 Explanation of symbols

Safety and warning notices are indicated in this manual by symbols and signal words. Signal words refer to the risk level of the hazard.

Signal word	Meaning
WARNING	Hazard with medium degree of risk. May result in death or serious injury if not avoided.
CAUTION	Low-risk exposure. May result in minor or moderate injury if not avoided..
NOTICE	Important note for the avoidance of material or property damage.

Symbol	Meaning
	General warning
	Warning: electrical voltage
	Warning: electrical voltage. Do not connect damaged cables to the voltage supply.

Symbol	Meaning
	Warning: flammable materials
	Warning: slip hazard
	Warning: hand injuries
	Warning: industrial trucks
	Warning: tipping hazard
	Warning: falling objects
	Warning: hot surface
	No open flames; fire, open sources of ignition, and smoking prohibited
	Do not enter
	Do not set down or store any item
	Do not bore
	Read the manual
	Disconnect prior to maintenance or repair
	Use hand protection
	Use eye protection
	Separate collection of electrical and electronic equipment
	Explosion protection symbol

2.2 Proper use

The appliance is intended for the display of packaged, refrigerated food products or access to them by customers.

The operator is responsible for proper operation of the appliance.

WARNING

Danger due to misuse.

- Do not make any technical changes to the appliance.
- Do not use steam or high-pressure cleaners for basic cleaning.

- Do not store explosive materials such as aerosol containers with combustible propellant gas in this device.
- Only commission and operate the device after it has been properly installed and installed and without obvious defects.

NOTICE

Material and property damage due to misuse.

- Do not operate the appliance above the climate class stated on the rating plate (see →Rating plate and serial number).
- The ambient temperature must not be less than 16 °C (60.8 °F).
- Operate the appliance in a stable operating position (horizontal alignment).
- Check that the appliance is in good, proper condition. Any damage must be repaired immediately.
- Prior to storing goods and during operation, check to ensure that the temperature is correct (see →Temperature display).
- In the event of a power failure, stored goods must be checked by the operator (temperature check).
- Check the area in which goods are placed for foreign objects. Remove goods stored incorrectly immediately.
- Do not set up or store the appliance outdoors.
- To ensure good air circulation, maintain minimum distances to surrounding walls and other appliances (see →Setup and installation).
- Read the installation notes (see →Setup and installation).
- Do not operate the appliance if there is any glass damage (cracks, breaks).
 - Remove goods from the damaged appliance and move them to a working appliance with the same product temperature class.
 - Switch off the damaged appliance after removing the goods (decommissioning, see →Shutdown).
 - Contact the maintenance service (see →Maintenance services).

2.3 Personnel requirements

WARNING



Insufficient qualification.

Risk of injury.

- Only suitably qualified personnel may work on the appliance.
- The staff must read and understand this manual before starting work.

Operator

- The operator must ensure that this manual has been read and understood by the operating personnel (training).
- The operator is responsible for ensuring that malfunctions during operation (e.g. alarms, temperature deviations, etc.) are detected by the operating personnel and that appropriate action is taken (see →Malfunctions during operation and What to do if ...).

Operating personnel

- The operator must train the operating personnel on the contents of this manual (tasks, possible dangers, ...).
- Only trained operating personnel may operate and clean the appliance.

Specialists

- Only qualified staff authorised by AHT may carry out the following work on the appliance:
 - Main cleaning
 - Maintenance, service, and repairs
- Only specialists trained in flammable refrigerants may work on the refrigerant circuit of R-290 units.
- Only qualified electricians may carry out work on the electrical system.

Persons (including children) with limited physical, sensory, or mental abilities may only operate the appliance under supervision and after training, and may not carry out any maintenance work. Children must not play with the appliance.

Work under the influence of alcohol and drugs is prohibited.

2.4 Personal protective equipment



Use hand protection

- Protection against heavy equipment parts during transport, unpacking, installation and disposal.
- Protection against sharp edges, rotating parts and hot surfaces during maintenance and repair work.
- Protection against contact with liquid/leaking refrigerant in case of leakage of the refrigerant circuit.
- Protection against low temperature during loading and cleaning.
- For removing glass parts and glass splinters in the event of glass breakage.
- For the removal of parts in the event of material breakage.



Use eye protection

- Protection against contact with liquid/leaking refrigerant in case of leakage of the refrigerant circuit.

2.5 Specific hazards

2.5.1 Electrical voltage

Only qualified staff may carry out work on the electrical system.

In case of fault messages or damage to the device, contact maintenance service (see →Maintenance services).



WARNING



Contact with live parts may result in electric shock.



Fire hazard due to sparking or overload.



- Do not connect a damaged device or damaged parts (such as connecting cables) to the power supply.
- Check to ensure safety devices are complete and working.
- Do not remove protective devices and covers attached to the appliance.
- Before connecting to the power supply, observe the following:
 - Applicable local electrical safety regulations.
 - Applicable standards and safety instructions.
 - Information on the rating plate (see → Rating plate and serial number).
 - Mains voltage and mains frequency must match the information on the rating plate.
- Only previously trained staff may cut power of the device.
- Observe the following safety rules if the appliance is damaged during operation or prior to maintenance:
 1. Disconnect the appliance (switch off all sources of electrical power).
 2. Secure the appliance against reconnection.
- Only qualified staff may replace damaged parts, e. g:
 - Connecting cables
 - Lights (see →Replacing lights)
- Do not squeeze or bend the mains power cable.
- Do not use extension cords or multiple socket strips.
- Do not use steam or high-pressure cleaners for basic cleaning.
- Do not damage concealed electrical parts. The operator must not drill into the appliance or carry out any other work on it.

2.5.2 Refrigerant circuit

Only qualified personnel may carry out work on the refrigerant circuit.

In case of fault messages or damage to the device, contact maintenance service (see →Maintenance services).

Flammable refrigerants

WARNING



The refrigerant is highly flammable. If leaks occur, refrigerant can escape and cause an explosive gas/air mixture.



This can result in fire and explosion with a subsequent fire risk.



- Refrigerant R-290 (propane) is classified in safety group A3 according to EN 378-1. The refrigerant used and the filling quantity can be seen on the rating plate (see →Rating plate and serial number).



- Keep away from sources of ignition (heat, sparks, open flames, hot surfaces).
- Use a damp cloth or sponge to remove condensation and for cleaning. Do not use dry cloths or sponges to rub dry. (Risk of electrostatic charge and sparking).
- Do not close the ventilation openings in the unit housing. Only use original accessories.
- Do not use any mechanical devices or other means (e.g. ice scraper) to accelerate the defrosting process.
- Do not operate any electrical devices (e.g. wet vacuum cleaners) inside the cooling compartment that do not correspond to the design recommended by the manufacturer. Devices with explosion protection markings (see → Explanation of symbols) are permitted.
- Do not use steam or high-pressure cleaners for basic cleaning.
- Only install the appliance in well-ventilated rooms.
- Do not install the appliance in cellars or lowered rooms.
- Ducts and wall bushings must be sealed under and behind the unit to protect against fire.
- Do not damage the refrigerant circuit.
- Do not expose the appliance to temperatures higher than 70°C (158°F) during transport and storage.
- Avoid transmitting pulsations and vibrations to the device.
- Avoid external force on the device such as careless action with a lift truck or floor cleaning machine.
- The operator must not drill into the appliance or carry out any other work on it.
- Do not squeeze or bend pipes.
- Only qualified staff may carry out work on the refrigerant circuit.
- Only open the refrigerant circuit and suck off the refrigerant in well-ventilated rooms outside store business hours (when customers are not present) or outdoors.
- Before any maintenance, service or repair work, disconnect the device (see →Shutdown). Secure the device against being switched on again.

- During the repair a qualified person, who knows the local conditions, must be available as contact person for the qualified staff.

CAUTION



Liquid refrigerant.

Frostbite on the skin.



- Wear safety glasses and gloves.



- Protect hands and face from contact with liquid/leaking refrigerant.

2.5.3 Mechanical hazards

WARNING



Transport of the appliances with industrial trucks.

Risk of injury to persons in the event of a collision.

- Observe transport routes for industrial trucks.
- Secure transported goods.
- Only trained personnel may operate industrial trucks.
- Transport one appliance at a time with the industrial truck.



Appliance tipping hazard.

Persons may become trapped.



- Do not climb onto or into the unit.
- Read the instructions on the packaging.
- In the event of questions, contact the maintenance service (see →Maintenance services).

Missing and/or not fully functional safety devices.

Risk of injury, e.g. from rotating parts.

- Check to ensure safety devices are complete and working.
- Do not remove protective devices and covers attached to the appliance.

CAUTION



Material breakage.

Risk of falling. Risk of impact due to the possibility of products falling. Cutting injuries.

- Do not climb onto or into the unit.



Falling objects.

Impact injuries. Cuts in the event of glass breakage.



- Do not set down any objects on the appliance.



Improper installation of the display shelves.

Risk of injury due to falling of the display shelves holding goods.

- The bracket for the display shelves and the display shelves must fully engage in the slots provided during suspension.



Leakage of defrost water. Leakage of liquids from damaged packaging.

Slipping hazard

- Check for puddles in front of and under the appliance.
- Promptly remove leaking defrost water/liquids.

Safety when handling glass



CAUTION



Glass breakage.

Cut wounds to the body. Shock injury.

- Do not install appliances with laminated insulating glass at altitudes above 2000 m (6562 ft). Laminated insulating glass may break due to air pressure difference.
- Check glass elements for damage, e.g. cracks, breaks. In the event of damage, promptly contact the maintenance service (see →Maintenance services).
- Check for breakage of stored glass containers.
- Do not climb onto or into the unit.



Dispose of broken glass.

Hand cuts.

- Use protective gloves to remove split glass parts and goods that may have been damaged as a result.
- Carefully and completely remove all split glass parts and damaged goods.

2.5.4 Residual risks

The manufacturer accepts no liability for damage caused by non-compliance with this manual and other manufacturer specifications.

3 Product description

3.1 General information

AHT products comply with EU Regulation 1907/2006 (REACH) on the Registration, Evaluation, Authorisation and Restriction of Chemicals.

Neither refrigerant R-290 nor the blowing agent pentane have an ozone depletion potential (ODP). R-290 has a very low global warming potential (GWP) of 3.

3.2 Technical data

Important technical data can be found on the serial plate (see →Rating plate and serial number).

Parameter	Value
External dimensions	See →Appliance model overview
Weight of unit	See →Appliance model overview
Refrigerant	Propane (R-290)
Airborne noise emissions/ Emission sound pressure level	< 70 dB(A)
M-package temperature class (product temperature class) according to EN ISO 23953-2	M2

Maximum load

Parameter	Value
AC-S, AC-M, AC-W	
Shelf	30 kg
Base shelf	30 kg
AC-S, AC-W	
Number of shelves	3 Piece
AC-M	
Number of shelves	4 Piece

Electrical connection

Parameter	Value
Rated voltage/rated frequency	220 – 240 V/50 Hz
Plug types	CEE 7/7
Plug types	BS 1363
Minimum cross-section for connection cable	1.5 mm ²
Connection cable	3-pin cable

Fusing

See →Fusing

Rated current [A]	Triggering current [mA]	Type	Trip characteristic
Circuit breaker (LS/CB)			
16	-	-	C (time-lag)
Residual current circuit breaker (FI/RCCB/GFCI)			
40	30	G (short time delay) A (pulse current sensitive)/ F (sensitive to mixing frequency)/ B (sensitive to universal current)	-
Combination switch FI-LS/RCBO (alternative to FI and LS)			
16	30	G (short time delay) A (pulse current sensitive)/ F (sensitive to mixing frequency)/ B (sensitive to universal current)	C (time-lag)

Custom deviations possible.

Further information: Maintenance services (see →Maintenance services).

3.2.1 Rating plate and serial number

Observe the information on the rating plate.

The rating plate is a sticker on the back of the appliance.

Information on rating plate

- Model and unit type
- Serial number
- Climate class*
- Nominal voltage and nominal frequency
- Nominal current and nominal consumption
- Refrigerant and quantity used
- Net volume
- Date of manufacture
- and other technical data

*Examples of climate classes:

Climate class according to ISO 23953-2	Ambient temperature [°C]	Relative humidity [%]
3	25	60

3.3 Proper use

The appliance is intended for the display of packaged, refrigerated food products or access to them by customers.

For more information, see →Proper use

4 Structure and function

The appliance is a compact device ready to plug in.

The appliance is pre-programmed ex works.

The appliance contains one or more hermetically sealed refrigerant circuits whose components are permanently and technically tightly connected to each other.

The design of the individual appliance models may vary.

The appliance is equipped with display shelves.

Number of shelves see →Technical data

Appliance models with different display shelving

The bottom display shelf must be at the lowest position.

See →Setup and installation

The appliance is equipped with casters for easy movement back and forth.

The waste heat generated in the appliance is transferred to the ambient air via a heat exchanger.

4.1 Automatic defrosting


The appliance features automatic defrosting.

The frequency, duration and time of defrosting are pre-set.

Defrost time

- Up to 60 minutes

During automatic defrosting, the following display screen and symbols appear on the display (see → Page 31, Chapter 5).

Controller	Display	Symbol
DIXELL	Interior-temperature	

The water produced on defrosting is routed from the interior of the unit into heated condensation water trays where it evaporates.

⚠ CAUTION



Leakage of condensation water.

Slipping hazard.

- Check for puddles in front of and under the appliance.
- Promptly remove leaking condensation water.
- Contact the maintenance service immediately (see →Maintenance services).

During defrosting, a minor temperature increase may occur.

If required, semi-automatic defrosting can be used (see →Semi-automatic defrost).

4.2 Appliance lighting function

The function of the appliance lighting is coupled with the night blind. It is controlled using a magnetic switch (not visible). The night blind can be closed and opened mechanically (see → Page 32, Chapter 5.8).

Day mode function

- Night blind open.
- Appliance lighting is automatically on.

Night mode function

- Night blind closed.
- Appliance lighting is automatically off.

A control element is available to switch the appliance lighting on and off.

See Page 32, Chapter 5.6

5 Control and display elements

5.1 Temperature display

The temperature of the appliance is set at the factory to ensure compliance with the M-package temperature class specified by the manufacturer (see →Technical data).

Internal appliance temperature display

- Display screen at the control element (see → Page 31, Chapter 5).

Check of internal temperature

Responsibility

- Operating personnel

Frequency

- several times daily

5.2 DIXELL electronic controller

The controller is located at the front.

Buttons are available as operating elements, with the following assignments:



Fig. 1: Operating elements






Key	Function
	Switch the unit lighting on and off
	Start semi-automatic defrost
SET	Display or change setpoint Accept setpoint adjustment
	Increase setpoint
	Decrease setpoint
	Switch cooling function on and off



Fig. 2: Display screens

Display	Meaning displays
888	Interior-temperature
❄	Cooling function active
❄	Defrosting active
🌀	Evaporator ventilator active
💡	Day operation (night blind open/appliance lighting on)
🌑	Night operation (night blind closed/appliance lighting off)
(!)	Alarm

5.3 Cooling function

Switch off cooling function for cleaning purposes only.

Switch off cooling function	Press ⏻ for at least 1 second. OFF appears on the display.
Switch on cooling function	Press ⏻ for at least 1 second. The actual temperature and the symbol ❄ appear on the display after a few seconds.

5.4 Setpoint

Display setpoint

Display adjusted setpoint (temperature)	Press SET .
Exit setpoint display	Press SET again or wait 15 seconds.

Change setpoint

Change setpoint	Press SET for at least 3 seconds. Setpoint appears on the display and the "°C/°F" symbol flashes.
Increase setpoint	Press ▲ .
Decrease setpoint	Press ▼ .
Accept new entry	Press SET or wait 15 seconds.

5.5 Semi-automatic defrosting

Start semi-automatic defrost	Press ❄ for at least 2 seconds. The symbol ❄ appears on the display.
------------------------------	--

Defrost time

- Up to 60 minutes

After semi-automatic defrost, the unit automatically returns to normal operation.

5.6 Appliance lighting

Switch on unit lighting	<p>💡 press briefly. The symbol 💡 appears on the display.</p> <p>💡 appears on the display.</p>
-------------------------	--

Switch off unit lighting	<p>💡 press briefly. The symbol 🌑 appears on the display.</p>
--------------------------	---

5.7 Alarm

Display alarm

An **error code** appears on the display as a flashing indication alternating with the internal temperature.

The symbol **(!)** appears on the display.

Error code	Meaning (controller for standard compressor)
<i>P1</i>	Control sensor faulty
<i>P2</i>	Evaporator sensor faulty
<i>HA</i>	High temperature alarm, interior temperature
<i>LA</i>	Low temperature alarm, interior temperature
<i>nOL</i>	Parameter change required

Acknowledge alarm

Error code can NOT be acknowledged.

The error code is displayed alternately with the current temperature until the fault is rectified.

5.8 Night blind operation

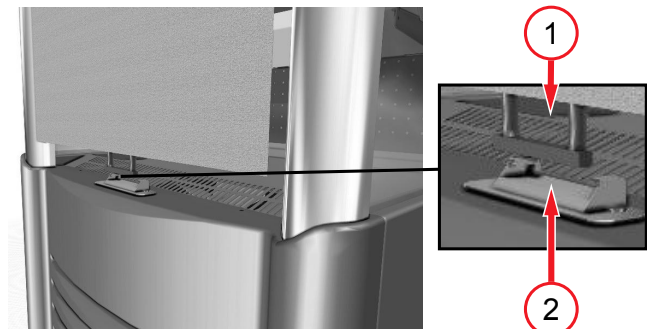


Fig. 3: Night blind operation - Handle (1), Latch (2)

Close the night blind

- Pull the night blind handle downwards to the latch and attach.

Appliance lighting automatically switches off.

Open the night blind

- Remove the handle from the latch and let go.

The night blind rolls up to its end position, with a final braking function.

Appliance lighting automatically switches on.

6 Transport and storage

After delivery, check the appliance for transport damage.

In the event of damage, promptly contact the maintenance service (see →Maintenance services).



WARNING



Damage to the refrigerant circuit.

Flammable refrigerant can escape and cause an explosive gas/air mixture. Fire hazard.

- Do not expose the appliance to temperatures higher than 70°C (158°F) during transport and storage.
- Ensure good ventilation.
- Observe safety notices and warnings for appliances with flammable refrigerants (see →Flammable refrigerants).
- In the event of damage to the appliance, promptly contact the maintenance service (see →Maintenance services).



Transport of the appliances with industrial trucks.

Risk of injury to persons in the event of a collision.

- Observe transport routes for industrial trucks.
- Secure transported goods.
- Only trained personnel may operate industrial trucks.
- Transport one appliance at a time with the industrial truck.

NOTICE

Material damage caused by transport and storage.

- Transport and store the appliance in a stable operating position (horizontal alignment).
- If the unit was tilted during transport, wait at least two hours before starting it up.
- On delivery, ensure full accessibility to the installation point (observe clearance heights, clearance widths, installation space height, sufficient turning radii).
- Do not store the appliance outdoors.
- Storage: Do not stack the appliance.

7 Unpacking

Responsibility

– Operator

Check the appliance for damage before and during unpacking.

In the event of damage, promptly contact the maintenance service (see →Maintenance services).



WARNING

Dispose of packaging material and film.

Suffocation hazard.

- Keep packaging material and film away from children.
- Do not allow children to play with packaging material or film.



Damage to the refrigerant circuit.

Flammable refrigerant can escape and cause an explosive gas/air mixture. Fire hazard.

- Ensure good ventilation.
- Observe safety notices and warnings for appliances with flammable refrigerants (see →Flammable refrigerants).

- In the event of damage to the appliance, promptly contact the maintenance service (see →Maintenance services).



Appliance tipping hazard.

Persons may become trapped.



- Do not climb onto or into the unit.
- Read the instructions on the packaging.
- In the event of questions, contact the maintenance service (see →Maintenance services).



CAUTION



Heavy appliance parts.

Hands may become trapped.



- Take care of fingers and hands when unpacking.
- Use protective gloves.

NOTICE

Material and property damage due to missing parts in the appliance.

- Check the packaging for loose parts.
- Do not dispose of loose parts; clarify their use with the maintenance service (see →Maintenance services).

8 Setup and installation

Responsibility

– Operator

For technical data see →Technical data

Do not cover the temperature display, safety notes, or the rating plate (see →Rating plate and serial number).



WARNING



Appliance tipping hazard.

Persons may become trapped.



- Do not climb onto or into the unit.
- Read the instructions on the packaging.
- In the event of questions, contact the maintenance service (see →Maintenance services).



Damage to the refrigerant circuit.

Flammable refrigerant can escape and cause an explosive gas/air mixture. Fire hazard.



- Do not close the ventilation openings in the unit housing. Only use original accessories.
- Only install the appliance in well-ventilated rooms.
- Do not install the appliance in cellars or lowered rooms.
- Ducts and wall bushings must be sealed under and behind the unit to protect against fire.
- The operator must not drill into the appliance or carry out any other work on it.
- Do not squeeze or bend pipes.

CAUTION



Material breakage.

- Risk of falling. Risk of impact due to the possibility of products falling. Cutting injuries.
- Do not climb onto or into the unit.

NOTICE

Material and property damage in the event of incorrect positioning.

- Place the appliance in a stable operating position (horizontal alignment).
- Do not expose the unit to direct heat radiation at the installation site.
- Do not expose the device at the installation site to the direct action of air conditioning and ventilation.
- Do not install the appliance outdoors.

Material and property damage due to accumulation of warm exhaust air (heat accumulation).

- Exhaust air must be able to escape unhindered at the top and rear of the appliance.
- Maintain a minimum distance from the wall. The minimum distance is defined by wall spacers on the rear of the appliance.
- Only operate the appliance with wall spacers.
- "Back to back" installation only in consultation with the manufacturer.

Wall spacer mounting

Wall spacer is included with the appliance as an accessory pack.

- Attach the wall spacer to the four pre-installed screws.

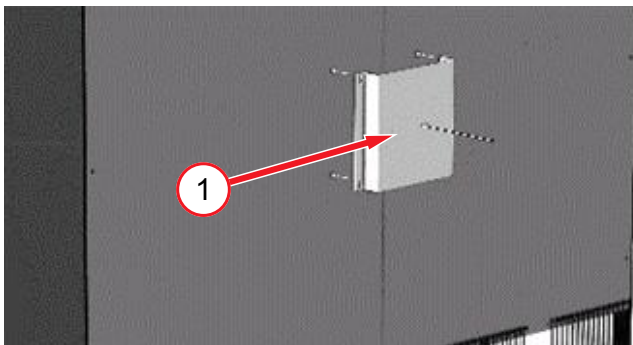


Fig. 4: Wall spacer (1) on rear of appliance

Install display shelves

CAUTION



Improper installation of the display shelves.

- Risk of injury due to falling of the display shelves holding goods.
- The bracket for the display shelves and the display shelves must fully engage in the slots provided during suspension.

NOTICE

Material damage due to deformation of the display shelves.

- Align the brackets in parallel.
- Align the display shelves horizontally.

Number and position of display shelves

Number of shelves see →Technical data

Appliance models with different display shelving

- AC-S
- AC-W

The bottom display shelf must be at the lowest position.

Possible attachment positions for bottom display shelf: Openings 1 to 7

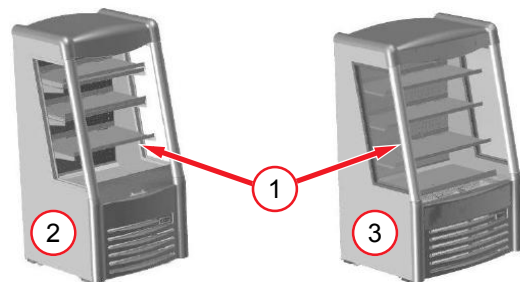


Fig. 5: Bottom display shelf (1) on AC-S (2) and AC-W (3)

- Attach the brackets for the display shelves to the openings of the attachment rails.

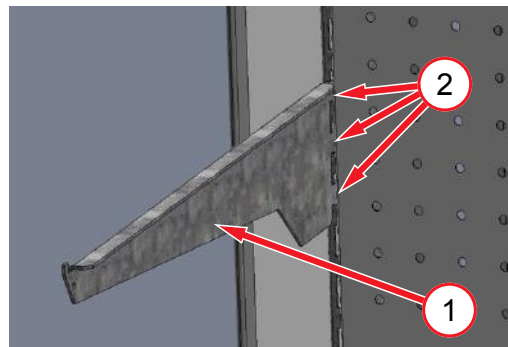


Fig. 6: Attach bracket (1) to openings (2)

- Attach the display shelves to the brackets.

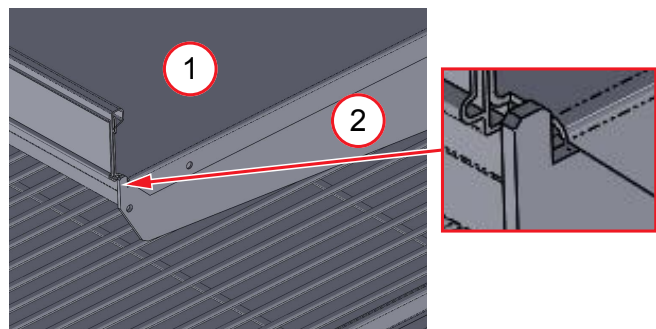


Fig. 7: Attach display shelf (1) to bracket (2)

8.1 Electrical connection

The connection to the power supply is made by the operator.

See →Start-up

For technical data see →Technical data

⚠ WARNING



Connect the appliance to the power supply.



Contact with live parts may result in electric shock. Fire hazard due to sparking or overload.



- Only qualified staff may carry out work on the electrical system.
- Before connecting to the power supply, observe the following:
 - Applicable local electrical safety regulations.
 - Applicable standards and safety instructions.
 - Information on the rating plate (see → Rating plate and serial number).
 - Mains voltage and mains frequency must match the information on the rating plate.
- Do not connect a damaged device or damaged parts (such as connecting cables) to the power supply.
- Only qualified staff may replace damaged parts, e.g. connecting cables.
- Do not squeeze or bend the mains power cable.
- Adhere to the minimum requirements for connecting cables (see → Technical data).
- Fuse the appliance in accordance with the applicable regulations and laws as well as the specifications issued by AHT (see → Fusing).
- Only connect the appliance to a mains circuit with protective earthing.
- Do not use extension cords or multiple socket strips.
- Do not damage concealed electrical parts. The operator must not drill into the appliance or carry out any other work on it.

NOTICE

Material and property damage due to deviations (voltage, frequency) in the operator's electrical network that are not permitted by AHT.

- The manufacturer is not liable for damage to the operator's electrical equipment or any resulting damage.

Material damage due to faulty electrical connection.

- Load breakers or device shut-downs are not permitted.

Appliance connection

The appliance is connected using a mains plug (see → Technical data and Start-up).

8.2 Fusing

Responsibility

- Operator

Every electrical connection must be sufficiently fused. For technical data see → Technical data

⚠ WARNING



Faulty/insufficient fuse protection.



Contact with live parts may result in electric shock. Fire hazard due to sparking or overload.

- Ensure adequate fuse protection.
- Observe applicable local regulations, e.g. for electrical installation and operation of the appliances.
- Observe applicable standards and safety instructions.
- **Never** operate the appliance **without** a circuit breaker.
- **Never** operate the appliance **without** a residual current device.
- Never connect more than 2 units to an electrical protection. AHT recommends to connect one unit only.

9 Start-up

Responsibility

- Operator

⚠ WARNING



Damage to the electrical system and/or the refrigerant circuit.



Contact with live parts may result in electric shock. Flammable refrigerant can escape and cause an explosive gas/air mixture. Fire hazard due to sparking or overload.




- Do not operate a damaged appliance.
- Do not connect any damaged parts to the power supply, e.g. connecting cables.
- Only qualified staff may replace damaged parts, e.g. connecting cables.
- Observe safety notices and warnings for appliances with flammable refrigerants (see → Flammable refrigerants).
- In the event of damage to the appliance, promptly contact the maintenance service (see → Maintenance services).

NOTICE

Property damage due to incorrect ambient conditions.

- Adjust the appliance to match the ambient temperature prior to start-up.
- The ambient temperature must not be less than 16 °C (60.8 °F).

Start up the appliance

1. Attach the mains plug on the connecting cable (see → Electrical connection).
2. If **OFF** is displayed on the control element, press  (see → Page 31, Chapter 5).

The appliance will start up after a short delay of approx. 60 seconds.

10 Operation

Only trained operating personnel may operate the appliance.

WARNING



Damage to the electrical system and/or the refrigerant circuit.

Contact with live parts may result in electric shock. Flammable refrigerant can escape and cause an explosive gas/air mixture. Fire hazard due to sparking or overload.



- Avoid external force on the device such as careless action with a lift truck or floor cleaning machine.
- Avoid transmitting pulsations and vibrations to the device.
- Observe safety notices and warnings for appliances with flammable refrigerants (see →Flammable refrigerants).
- If the appliance is damaged or the fuse is tripped:
 1. Disconnect the appliance.
 2. Secure the appliance against reconnection.
 3. Contact the maintenance service (see →Maintenance services).

CAUTION

Risk of glass breakage.

Body cuts. Impact injury

- Do not strike glass elements with movable objects (shopping trolleys, pallet trucks, ...).
- Check glass elements for damage, e.g. cracks, breaks. In the event of damage, promptly contact the maintenance service (see →Maintenance services).
- Check for breakage of stored glass containers.



Broken glass.

Hand and body cuts.



- Use protective gloves to remove split glass parts and goods that may have been damaged as a result.
- Carefully and completely remove all split glass parts and damaged goods.



Leakage of liquids from damaged packaging.

Slipping hazard.

- Check for puddles in front of and under the appliance.
- Promptly remove leaking liquids.

NOTICE

Property damage due to misuse.

- Do not operate the appliance above the climate class stated on the rating plate (see →Rating plate and serial number).
- The ambient temperature must not be less than 16 °C (60.8 °F).
- Observe the prescribed storage temperature of the stored products.

- Check the Interior-temperature (see →Temperature display).
- In the event of a power failure, stored goods must be checked by the operator (temperature check).
- Check the area in which goods are placed for foreign objects. Remove goods stored incorrectly immediately.
- Remove food residues, spilled liquids, and packaging residues (see →Basic cleaning).

10.1 Loading

Goods are removed from the front.

CAUTION



Material breakage.

Falling hazard. Impact hazard due to falling parts/goods. Cuts.

- When loading, do not climb onto or into the appliance.



Falling objects.

Impact injuries.



- Do not set down any objects on the appliance.
- Observe maximum loads of any type of storage rack (see →Technical data)
- Carefully add goods.

NOTICE

Property damage due to misuse.

- Do not load the device with goods until the temperature prescribed for the product has been reached.
- Adhere to loading specifications.

Check the temperature on the display screen
Page 31, Chapter 5.

Loading specification

- Do not add goods beyond the end of the display shelf.
- Loading is only permitted up to the end of the return air grille.

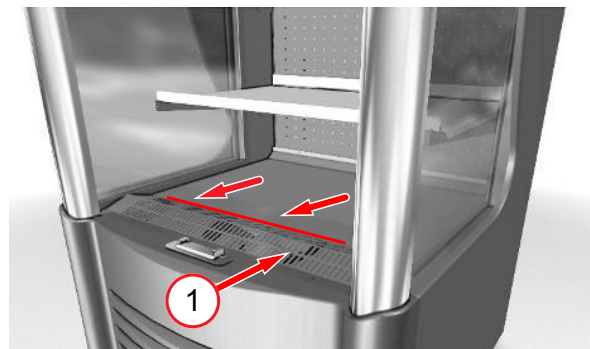


Fig. 8: Return air grille (1)

10.2 Shutdown and restart

WARNING



Work on the electrical system.

Contact with live parts may result in electric shock.



- Only qualified staff may carry out work on the electrical system.

- Observe the electrical safety rules prior to commencing work.
 1. Disconnect the appliance.
 2. Secure the appliance against reconnection.

10.2.1 Shutdown

Reasons for shutdown by qualified staff

- Maintenance, service, repair (see →Maintenance, service, and repairs)
- Main cleaning (see →Main cleaning)

Reasons for shutdown by operating personnel

- Damage to appliance

WARNING



Shutdown of the appliance.

Contact with live parts may result in electric shock.



- Only previously trained staff may cut power of the device.
- Disconnect the appliance and secure it against reconnection.

Steps for shutdown

- Move the goods to another appliance with the same product temperature class.
- **Disconnect the appliance:**
 1. Press on the control element (see → Page 31, Chapter 5).
 2. Switch off circuit breakers used with the appliance and secure them against reconnection (see →Fusing).
 3. Switch off the appliance circuit by removing the mains plug and secure against reconnection (see →Electrical connection).

Longer shutdown

- Carry out the steps for shutdown.
- Perform basic cleaning (see →Basic cleaning).

NOTICE

Material damage during prolonged shutdown.

- Do not expose the appliance to heat radiation.
- Do not place anything in or on the appliance.
- Store the appliance in a stable operating position (horizontal alignment).

10.2.2 Restart

See “Start-up” →Start-up.

10.3 Malfunctions during operation

NOTICE

Material and property damage in the event of an alarm display.

- Move the goods to another appliance with the same product temperature class.
- Contact the maintenance service immediately (see →Maintenance services).

Display of alarms

There are different types of alarms that indicate malfunctions during operation.

- Display screen (see → Page 31, Chapter 5)
 - Error code

11 Maintenance

Inspection tasks by operating personnel

Control tasks	Frequency	See →Section
Proper condition of appliances	ongoing	Proper use Operation
Foreign objects in goods area	ongoing	Proper use Operation
Damage to glass element	ongoing	Mechanical hazards Operation
Breakage of stored glass containers	ongoing	Mechanical hazards Operation
Interior-temperature	several times daily	Temperature display Operation
Proper loading with goods	ongoing	Loading
Puddle formation in front of/under unit (Condensation ,Liquids from damaged packaging)	ongoing	Automatic defrosting Mechanical hazards
Contamination of the appliance, including glass	daily	Cleaning steps
Food and packaging residues	daily	Cleaning steps
Visual inspection for contamination in the area under the air intake grille	daily	Cleaning steps
Floor (surroundings of the appliance)	daily	Cleaning steps

WARNING



Electrostatic discharge and sparking with flammable refrigerant.

Sparks can ignite leaking refrigerant if the refrigerant circuit is damaged or leaking. Fire hazard.

- Use a slightly moistened cloth or sponge to remove condensation.
- Do not use dry cloths or sponges to rub dry.
- Do not operate any electrical devices (e.g. wet vacuum cleaners) inside the cooling compartment that do not correspond to the design recommended by the manufacturer. Devices with explosion protection markings (see → Explanation of symbols) are permitted.

11.1 Cleaning

Reasons for regular and thorough cleaning (basic cleaning/main cleaning):

- Ensuring the necessary hygiene. Always keep the goods area in a clean condition.
- Lowest possible energy consumption.
- Maintaining trouble-free operation.
- Extension of the service life of the appliance.

WARNING



Damage to the electrical system and refrigerant circuit due to the use of steam and high-pressure cleaners.



Contact with live parts may result in electric shock.

Flammable refrigerant can escape and cause an explosive gas/air mixture. Fire hazard due to sparking or overload.

- Do not use steam or high-pressure cleaners for basic cleaning.
- Follow the instructions for main cleaning.

CAUTION



Material breakage.

Risk of falling. Risk of impact due to the possibility of products falling. Cutting injuries.

- Do not climb onto or into the unit.

Safety in handling glass see →Mechanical hazards
Use protective gloves for cleaning.

11.1.1 Basic cleaning

Responsibility

- Operating personnel

Cleaning interval

- Weekly
- As required

Time of cleaning

- Possible at any time

Cleaning agents and equipment

NOTICE

Material damage due to incorrect cleaning agents.

- Do not use abrasive or chemically aggressive detergents/solvents.
- Do not use acids or alkaline detergents.

Material damage due to incorrect cleaning devices.

- Do not use hard, pointed objects such as steel blades.
- Do not use hard, coarse cleaning equipment such as steel wool or paper towels.

Material damage due to incorrect cleaning.

- No cleaning agent residues may remain on plastic parts.
- Always wash off plastic parts with clean water.

Suitable cleaning agents and equipment

All cleaning equipment must be clean.

Cleaning agent	Cleaning device
Unit outside and inside	
<ul style="list-style-type: none"> – Clean water (neutral pH value, low water hardness) – pH-neutral cleaning agents diluted with water 	<ul style="list-style-type: none"> – Moist, soft cotton cloth – Wet suction cloth – Moist sponge
Glass surface outside and inside	
<ul style="list-style-type: none"> – Clean water (neutral pH value, low water hardness) – pH-neutral cleaning agents diluted with water – Commercially available glass cleaners 	<ul style="list-style-type: none"> – Moist, soft cotton cloth – Moist chamois leather

Drying

- Slightly moistened, soft cotton cloth

Cleaning steps

CAUTION



Removal of the return air grille.

Risk of injury from rotating parts. Hands may become trapped.

- The return air grille is permanently mounted and may only be removed by qualified staff.

- Visual inspection of the area under the return air grille.
In the event of contamination, contact the maintenance service (see →Maintenance services).

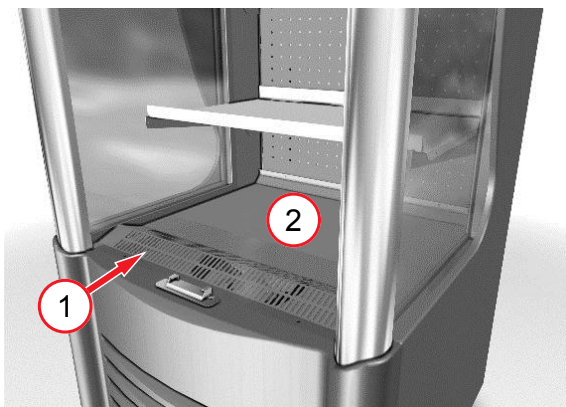


Fig. 9: Return air grille (1), bottom shelf (2)

- Transfer goods to another device with the same product temperature class.
- Remove food residues, spilled liquids, and packaging residues.
- Clean the display shelves, including the price labelling rails.
- Clean the bottom shelf and interior surfaces.
- Clean the outside of the appliance surfaces.
- Clean the glass surfaces.

Safety in handling glass see →Mechanical hazards

- all cleaned surfaces and components.
- Clean the floor in front of the unit.

NOTICE

Material damage due to inappropriate use.

- Do not load the device with goods until the temperature prescribed for the product has been reached.

Check the temperature on the display screen
Page 31, Chapter 5.

11.1.2 Main cleaning

The main cleaning is an intensive cleaning procedure.

Responsibility

- Qualified staff

Cleaning interval

- At least once a year, or
- according to separate maintenance agreement between AHT and customer.

Cleaning steps

Follow the cleaning instructions.

These instructions are available from qualified staff.

11.2 Maintenance, service, and repairs

Only qualified staff may carry out maintenance, service, and repair work, including the following functional test.

In the event of questions relating to maintenance, contact the maintenance service (see →Maintenance services).

⚠ WARNING



Work on the electrical system and refrigerant circuit.



Contact with live parts may result in electric shock. Flammable refrigerant can escape and cause an explosive gas/air mixture. Fire hazard due to sparking or overload.



- Only qualified staff may carry out work on the electrical system and refrigerant circuit.
- Only qualified staff may replace the cooling cassette.
- Observe the specific safety instructions *Page 27, Chapter 2.5.*
- Observe the electrical safety rules prior to commencing work.
 - Disconnect the appliance.
 - Secure the appliance against reconnection.
- During the repair a qualified person, who knows the local conditions, must be available as contact person for the qualified staff.
- Only qualified staff may restart the appliance and perform functional tests.

⚠ CAUTION



Sharp edges, rotating parts. Hot surfaces.



Risk of injury to hand and body. Risk of burns in the event of skin contact.

- Maintenance, service, and repair work on the appliance may only be carried out by qualified staff.
- Use protective gloves.
- Do not touch hot surfaces, in particular compressors, tubular heating elements, hot gas lines, until they have cooled down.

11.2.1 Maintenance

Responsibility

- Qualified staff

Maintenance interval

- Once a year
- or according to separate maintenance agreement between AHT and customer

Perform maintenance

Observe maintenance instructions and maintenance logs. These are available from qualified staff.

11.2.2 Replacing lights

Responsibility

- Qualified staff

If a light fails, contact the maintenance service (see →Maintenance services).

Lights used

- LED bars

⚠ WARNING



Work on the electrical system.

Contact with live parts may result in electric shock.



- Only qualified staff may replace lights.
- Observe the electrical safety rules prior to commencing work.
 - Disconnect the appliance.
 - Secure the appliance against reconnection.

11.2.3 What to do if ...

All appliances are carefully tested for performance and safety at the AHT test centre.

Contact the maintenance service promptly (see →Maintenance services) in the event of:

- a malfunction (see →Malfunctions during operation)
 - loud noises or vibration
 - failure of the control and display elements
- Page 31, Chapter 5*

Provide the following information:

- Appliance type
- 14-digit serial number of the appliance
 - See rating plate →Rating plate and serial number
 - Additional sticker on the appliance

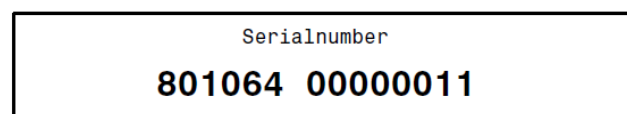


Fig. 10: Example 14-digit serial number sticker

- Type of malfunction

Make the defective appliance inaccessible to end customers.

11.2.4 Maintenance services

If you have any questions regarding maintenance (maintenance, service, repair, etc.), please contact your local **AHT service partner**:



AHT service line	0800 73783248
Online contact	www.aht.at/services

Information is available to the maintenance service, e.g.:

- spare parts lists

12 Disposal

WARNING



Leakage or residue of flammable refrigerant.

Flammable refrigerant can cause an explosive gas/air mixture. Fire hazard.

- Do not damage pipes.
- Prior to dismantling and disposal, open the refrigerant circuit properly and suck off the refrigerant safely and completely. No residues may remain in the refrigerant circuit.
- Only qualified staff may suck off the refrigerant.

CAUTION



Improper disposal.

Environmental damage.

- Dispose of components in a professional and environmentally friendly manner, e.g.:
 - Refrigerant
 - Insulating foam (pentane)
 - Compressor oil
 - Film and packaging
 - Glass
- Separate collection of electrical and electronic equipment according to the valid national disposal regulations (e.g. WEEE within the EU) and the regulations of the local disposal partner.
- Do not dispose of the appliance with household waste.

EU declaration of conformity

EU declaration of conformity

Translation of the original declaration of conformity

No. of the declaration of conformity:	410635
Manufacturer:	AHT Cooling Systems GmbH Werksgasse 57 8786 Rottenmann , Austria
Authorised representative for the technical documentation:	Dipl.-Ing. Dr. Christian Wassermayr Werksgasse 57 8786 Rottenmann, Austria
Object of the declaration	Commercial refrigeration appliance
Product designation	Type
AC	B 910N, B 911N, B 913N

The serial number, important technical data and approval marks are indicated on the rating plate of each unit. This declaration of conformity is issued under the sole responsibility of the manufacturer.

The object of the declaration described above is in conformity with the relevant European Union **harmonisation legislation**:

Directive 2006/42/EC - Machinery-Directive
Directive 2014/30/EU - EMC-Directive
Directive 2011/65/EU - RoHS-Directive

The **harmonised standards** on which it is based are listed below:

Reference of the harmonised standards applied	Essential requirement
EN ISO 12100:2010	Risk assessment and risk reduction (Machinery-Directive)
EN 60335-1:2012 EN 60335-1:2012/AC:2014 EN 60335-1:2012/A11:2014 EN 60335-1:2012/A13:2017	Safety of electrical devices (machine guideline)
EN 60335-2-89:2010 EN 60335-2-89:2010/A1:2016 EN 60335-2-89:2010/A2:2017	Safety of electrical equipment (Machinery-Directive)
EN 55014-1:2006 EN 55014-1:2006/A1:2009 EN 55014-1:2006/A2:2011	Emission (EMC-Directive)
EN 55014-2:1997 EN 55014-2:1997/A1:2001 EN 55014-2:1997/A2:2008 EN 55014-2:1997/AC:1997	Immunity (EMC-Directive)
EN 61000-3-2:2014	Emission (EMC-Directive)
EN 61000-3-3:2013	Emission (EMC-Directive)
EN 50581:2012	Restriction of hazardous substances (RoHS-Directive)

Additional information: None

In the case of a technical change to the product described above that is not approved by us, this declaration becomes invalid.

Signed for and on behalf of the manufacturer:

Rottenmann, 01/08/2019

Place/Date



Dipl.-Ing. Dr. Christian Wassermayr
CTO

Authorised representative for the technical documentation

Manuel d'utilisation

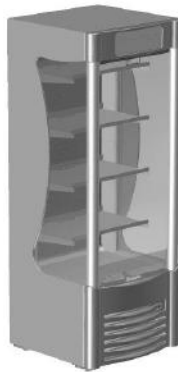
Appareil professionnel de réfrigération/congélation



AC-S



AC-W



AC-M

AC



Snr. 405860
Version 1
Status 0819

Traduction de la notice originale | fr

Copyright © AHT Cooling Systems GmbH. Tous droits réservés.

Sommaire

1 Informations générales	44	11.2.4 Services maintenance.....	60
1.1 Informations générales relatives aux instructions et à la sécurité	44	12 Élimination	60
1.2 Limites de responsabilité	44	Déclaration UE de conformité 410635_1_0819	62
2 Sécurité	44		
2.1 Explication des symboles	44		
2.2 Utilisation conforme	45		
2.3 Personnel requis.....	46		
2.4 Équipement de protection individuelle.....	46		
2.5 Dangers particuliers.....	46		
2.5.1 Tension électrique	46		
2.5.2 Circuit d'agent réfrigérant	47		
2.5.3 Risques mécaniques	47		
2.5.4 Risques résiduels	48		
3 Description du produit	49		
3.1 Données générales	49		
3.2 Caractéristiques techniques	49		
3.2.1 Plaque signalétique et numéro de série	49		
3.3 Utilisation conforme	50		
4 Montage et fonctionnement	50		
4.1 Dégivrage automatique	50		
4.2 Fonctionnement de l'éclairage de l'appareil	50		
5 Éléments de commande et d'affichage	50		
5.1 Affichage de la température	50		
5.2 Régulateur électronique DIXELL	50		
5.3 Fonction de refroidissement	51		
5.4 Valeur de consigne	51		
5.5 Dégivrage semi-automatique.....	51		
5.6 Éclairage de l'appareil	51		
5.7 Alarme	51		
5.8 Utilisation store de nuit	52		
6 Transport et stockage	52		
7 Déballage	52		
8 Pose et installation	53		
8.1 Raccordement électrique.....	54		
8.2 Protection électrique	55		
9 Mise en service	55		
10 Fonctionnement (commande)	55		
10.1 Chargement.....	56		
10.2 Mise hors service et remise en service	56		
10.2.1 Mise hors service.....	57		
10.2.2 Remise en service	57		
10.3 Défaut pendant le fonctionnement.....	57		
11 Maintenance	57		
11.1 Nettoyage	58		
11.1.1 Nettoyage de base.....	58		
11.1.2 Nettoyage principal	59		
11.2 Maintenance, entretien et réparation	59		
11.2.1 Entretien	60		
11.2.2 Remplacement des ampoules	60		
11.2.3 Que faire si...	60		

Vue d'ensemble des modèles d'appareil

Appareil professionnel de réfrigération/congélation

Modèle	Type	Außenabmessungen [mm] Longueur x Profondeur x Hauteur	Poids total maximal appa- reil* [kg]
AC			
AC-S	B 910N	706 x 766 x 1495	135
AC-W	B 913N	914 x 766 x 1495	150
AC-M	B 911N	716 x 771 x 1973	165

*Écarts spécifiques au modèle possible. Pour des informations détaillées, voir les documents d'expédition. Ceux-ci doivent reposer chez l'opérateur. Sous réserve de modifications techniques.

1 Informations générales

1.1 Informations générales relatives aux instructions et à la sécurité

Ce manuel d'utilisation (ci-après désigné « instructions ») fait partie intégrante de l'appareil et permet un fonctionnement sûr et efficace. La section Sécurité informe sur les aspects sécuritaires importants en ce qui concerne les personnes, les objets et les matériels. Les avertissements/remarques relatives aux tâches sont inclus dans les différents chapitres.

Vous trouverez les instructions sur notre site Web sous forme électronique. <http://www.aht.at>

Ces instructions sont destinées aux **groupes cibles** suivants :

- **Opérateur**
- **personnel de service**
- **Personnel qualifié** : partenaires de service AHT, techniciens de service AHT, service après-vente AHT, service de montage AHT

Personnel : Ce terme est utilisé dès que les instructions s'adressent à tous les groupes cibles.



Respecter les instructions

- Conservez les instructions pour une utilisation ultérieure.
- Ces instructions doivent être présentes sur site et mises à disposition du personnel.
- Le personnel doit lire attentivement les instructions avant d'utiliser l'appareil.

Toutes les illustrations sont données à titre d'exemple.

1.2 Limites de responsabilité

Toutes les indications contenues dans ces instructions ont été regroupées en tenant compte des normes et des dispositions légales en vigueur à la date de publication, ainsi que des valeurs empiriques du fabricant et du personnel qualifié. Le fabricant décline toute responsabilité en cas de dommages corporels, matériels ou biens (appareils, marchandises, etc.) résultant de :

- Non-observation des instructions et des directives/consignes de sécurité qu'elles contiennent.
- Non-respect des consignes légales de sécurité en vigueur sur le site.
- Utilisation non conforme (mauvaise utilisation).
- Intervention de personnel non autorisé et non formé.

- Modifications techniques non autorisées par le fabricant.
- Paramètres d'usine modifiés sans autorisation du fabricant.
- Utilisation de pièces de rechange n'ayant pas été autorisées par le fabricant.
- Utilisation d'accessoires n'ayant pas été autorisés par le fabricant.
- Transformations, pièces rapportées et incorporées sur l'appareil sans autorisation du fabricant. Seules des transformations, pièces rapportées et incorporées autorisées par le fabricant sont admissibles.
- Interruption de l'alimentation en énergie ou panne des dispositifs de sécurité électrotechniques.
- Fautes de frappe et erreurs d'impression.

Le non-respect des points indiqués ci-dessus entraîne l'annulation des droits de garantie.

Les obligations prévues par le contrat, les conditions générales de vente et de livraison de la société "AHT Cooling Systems GmbH" (ci-après désignée "AHT") ainsi que les dispositions légales en vigueur à la date de conclusion du contrat appliquent.

Sous réserve de modifications techniques et d'erreurs. Les directives/dispositions locales en matière de droit des professions commerciales et industrielles et les exigences essentielles de santé et de sécurité relatives à l'appareil s'appliquent.

2 Sécurité

2.1 Explication des symboles

Les consignes de sécurité et les avertissements sont symbolisés dans ces instructions par des symboles et des termes de signalisation. Les termes de signalisation désignent le niveau du risque.

Terme de signalisation	Signification
AVERTISSEMENT	Danger à risque moyen. Peut entraîner la mort ou une blessure grave s'il n'est pas évité.
ATTENTION	Danger à risque faible. Peut entraîner une blessure légère ou modérée s'il n'est pas évité.
REMARQUE	Remarque importante destinée à éviter des dommages matériels.

Symbole	Signification
	Signal d'avertissement général
	Avertissement : tension électrique
	Avertissement : tension électrique. Ne pas raccorder de câbles de raccordement endommagés à l'alimentation électrique.
	Avertissement : substances inflammables
	Avertissement : risque de glissement
	Avertissement : blessures des mains
	Avertissement : chariots de manutention
	Avertissement : risque de basculement
	Avertissement : chute d'objets
	Avertissement : surfaces chaudes
	Pas de flamme nue ; interdiction de faire un feu, d'utiliser une source d'inflammation ouverte et de fumer
	Interdiction de marcher sur la surface
	Dépose ou stockage interdit
	Perçage interdit
	Respecter les instructions
	Déconnexion avant tous travaux de maintenance ou de réparation
	Porter des gants
	Porter des lunettes de protection
	Collecte sélective des appareils électriques et électroniques
	Signes de protection contre les explosions

2.2 Utilisation conforme

L'appareil est destiné à la présentation de produits alimentaires emballés et réfrigérés ou à leur retrait par les clients.

L'opérateur est responsable du bon fonctionnement des appareils.

AVERTISSEMENT

Risques liés à une mauvaise utilisation.

- N'apportez aucune modification technique à l'appareil.
- N'utilisez pas de nettoyeur vapeur ou haute pression pour le nettoyage de base.
- Ne pas stocker de substances explosives comme par exemple des aérosols contenant un gaz propulseur inflammable dans l'appareil.
- Mettez en service et exploitez l'appareil uniquement après une dépose et une installation dans les règles de l'art et sans défaut apparent.

REMARQUE

Dommmages matériels suite à une mauvaise utilisation.

- Ne pas utiliser l'appareil au-delà de la classe climatique indiquée sur la plaque signalétique (voir →Plaque signalétique et numéro de série).
- La température ambiante ne doit pas dépasser 16 °C (60,8 °F).
- Utilisez l'appareil dans une position de fonctionnement stable (alignement horizontal).
- Vérifiez que l'appareil est en parfait état. Les dommages doivent être immédiatement réparés.
- Avant le stockage des marchandises et pendant le fonctionnement, il convient de contrôler si la température interne est exacte (voir →Affichage de la température).
- Les marchandises stockées doivent être contrôlées par l'opérateur en cas de panne de courant (contrôle de la température).
- Vérifiez la présence d'objets étrangers dans la zone de marchandises. Retirez immédiatement les marchandises stockées de manière non conforme.
- N'installez ou n'entrez pas l'appareil à l'extérieur.
- Respectez les distances minimales par rapport aux parois de délimitation et à d'autres appareils pour ne pas entraver la circulation de l'air (voir →Pose et installation).
- Respectez les instructions d'installation (voir →Pose et installation).
- Un appareil dont un élément en verre endommagé (fissures, fêlures, casse) ne peut plus être utilisé.
 - Sortir les marchandises de l'appareil endommagé et les stocker dans un appareil opérationnel d'une classe de température de produits identique.
 - Mettez l'appareil endommagé à l'arrêt après avoir retiré les marchandises (mise hors service, voir →Mise hors service).
 - Contactez le service maintenance (voir→Services de maintenance).

2.3 Personnel requis

AVERTISSEMENT



Qualification insuffisante.

Risque de blessure.

- Seul un personnel qualifié et autorisé est autorisé à travailler sur l'appareil.
- Le personnel doit avoir lu et compris ces instructions avant de commencer tous les travaux.

Opérateur

- L'opérateur doit s'assurer que le personnel de service a lu et compris ces instructions (formation).
- L'opérateur est responsable du fait que des défauts survenant pendant l'exploitation (comme des alarmes, des écarts de température, etc.) soient détectés par le personnel de service et que des mesures correspondantes soient prises (voir →Défaut pendant le fonctionnement und Que faire si...).

personnel de service

- L'opérateur doit former le personnel de service au contenu de cette notice (tâches, dangers éventuels, etc).
- Seul le personnel de service formé peut utiliser et nettoyer l'appareil.

Personnel qualifié

- Seuls des professionnels agréés par l'AHT sont autorisés à effectuer les travaux suivants sur l'appareil :
 - Nettoyage principal
 - Maintenance, entretien et réparation
- Seul le personnel qualifié formé aux agents réfrigérants inflammables a le droit d'effectuer des travaux sur le circuit d'agent réfrigérant des appareils R-290.
- Seuls des électriciens qualifiés ont le droit d'effectuer des travaux sur le système électrique.

Des personnes (y compris des enfants) ayant des déficiences physiques, sensorielles ou mentales ne peuvent utiliser l'appareil que sous surveillance et après avoir reçu des instructions appropriées et ne sont pas autorisées à effectuer des travaux d'entretien. Les enfants ne peuvent pas jouer avec l'appareil. Tout travail sous l'emprise de l'alcool et de drogues est interdit.

2.4 Équipement de protection individuelle



Porter des gants

- Protection contre les parties lourdes lors du transport, du déballage, de la mise en place et de l'installation, et lors de la mise au rebut.
- Protection contre les bords tranchants, les pièces rotatives et les surfaces chaudes lors de travaux d'entretien et de réparation.
- Protection contre le contact avec l'agent réfrigérant liquide/sortant en cas de fuite dans le circuit d'agent réfrigérant.

- Protection contre les températures basses lors du chargement et du nettoyage.
- Pour le retrait de pièces en verre et d'éclats de verre en cas de bris de verre.
- Pour l'enlèvement de pièces en cas de casse de matériel.



Porter des lunettes de protection

- Protection contre le contact avec l'agent réfrigérant liquide/sortant en cas de fuite dans le circuit d'agent réfrigérant.

2.5 Dangers particuliers

2.5.1 Tension électrique

Seuls les professionnels peuvent effectuer des travaux sur le système électrique.

Contactez le service maintenance en cas de messages d'erreur ou d'endommagement de l'appareil (voir →Services de maintenance).

AVERTISSEMENT



Tout contact avec des pièces conductrices présente un risque d'électrocution.



Risque d'incendie dû à une formation d'étincelles ou une surcharge.



- Ne jamais raccorder un appareil endommagé ou des pièces endommagées (comme des câbles de raccordement) à l'alimentation électrique.



- Vérifiez que les dispositifs de sécurité sont complets et fonctionnels.



- Les dispositifs de protection et les caches posés sur l'appareil ne doivent pas être retirés.

- Tenir compte des points suivants avant le raccordement à l'alimentation électrique :
 - Règles de sécurité électrique localement en vigueur.
 - Normes et consignes de sécurité en vigueur.
 - Indications sur la plaque signalétique (voir→Plaque signalétique et numéro de série).
 - Tension et fréquence du secteur doivent correspondre aux données indiquées sur la plaque signalétique.
- Seule le personnel ayant reçu une formation préalable a le droit d'activer l'appareil.
- En cas d'endommagement de l'appareil pendant le fonctionnement ou avant la maintenance, respectez les règles de sécurité suivantes :
 1. Déconnectez l'appareil (mettez hors tension tous les pôles et tous les côtés).
 2. Sécuriser l'appareil pour éviter toute remise en marche.
- Seuls les professionnels sont autorisés à remplacer les pièces endommagées, p. ex :
 - câbles de raccordement
 - Éclairages (voir →Remplacement des ampoules)

- Ne pas plier ni écraser les câbles de raccordement.
- Ne pas utiliser de rallonges ni de prises multiples.
- N'utilisez pas de nettoyeur vapeur ou haute pression pour le nettoyage de base.
- N'endommagez pas les pièces électriques dissimulées. L'opérateur ne doit pas percer l'appareil ni y effectuer d'autres travaux.

2.5.2 Circuit d'agent réfrigérant

Seuls des professionnels peuvent effectuer des travaux sur le circuit d'agent réfrigérant.

Contactez le service maintenance en cas de messages d'erreur ou d'endommagement de l'appareil (voir →Services de maintenance).

Agent réfrigérant inflammable

AVERTISSEMENT



L'agent réfrigérant est hautement inflammable. En cas de fuites, l'agent réfrigérant peut s'échapper et causer un mélange gaz/air explosif.



Un incendie et une explosion avec un risque d'incendie tel que désigné ci-après peuvent en être la conséquence.

- Selon la norme EN 378-1, l'agent réfrigérant R-290 (propane) fait partie du groupe de sécurité A3. L'agent réfrigérant utilisé et le volume de remplissage sont visibles sur la plaque signalétique (voir →Plaque signalétique et numéro de série).
- Tenir toute source d'inflammation (chaleur, étincelles, flammes nues, surfaces chaudes) à l'écart.
- Pour le retrait de condensation et le nettoyage, utiliser un chiffon humide ou une éponge. Ne pas sécher en frottant avec des éponges ou chiffons secs. (Risque de charges électrostatiques et de formation d'étincelles).
- Ne pas fermer les orifices d'aération dans le boîtier de l'appareil. Uniquement utiliser des accessoires d'origine.
- Ne jamais utiliser de dispositifs mécaniques ni d'autres moyens (par ex. un grattoir).
- Dans le compartiment réfrigéré, ne pas utiliser d'appareils électriques (par ex. aspirateur pour liquides) s'ils ne correspondent pas au type recommandé par le fabricant. Les appareils dotés de signes de protection contre les explosions (voir →Explication des symboles) sont autorisés.
- N'utilisez pas de nettoyeur vapeur ou haute pression pour le nettoyage de base.
- Installez l'appareil uniquement dans des locaux bien aérés.
- N'installez pas l'appareil dans des caves ou des soubassements.
- Les canaux et les traversées murales doivent être étanchéifiés sous et derrière l'appareil de manière conforme à la sécurité anti-incendie.

- Ne pas endommager le circuit d'agent réfrigérant.
- Lors du transport et stockage, n'exposez pas l'appareil à une température supérieure à 70 °C (158 °F).
- Éviter de transmettre des pulsations et des vibrations à l'appareil.
- Éviter toute application de force externe sur l'appareil, telle par exemple toute action imprudente avec un engin de levage ou une machine de nettoyage des sols.
- L'opérateur ne doit pas percer l'appareil ni y effectuer d'autres travaux.
- Ne pas écraser ni plier les conduites.
- Seuls des professionnels peuvent effectuer des travaux sur le circuit d'agent réfrigérant.
- L'ouverture du circuit d'agent réfrigérant et l'aspiration de l'agent réfrigérant doivent être effectuées uniquement dans des pièces bien ventilées en dehors des heures d'ouverture du marché (sans circulation de clients) ou à l'air libre.
- Déconnecter l'appareil avant chaque opération de maintenance, d'entretien et de réparation (voir →Mise hors service). Sécuriser l'appareil pour éviter toute remise en marche.
- Pendant la réparation, une personne compétente connaissant les spécificités locales doit se tenir à la disposition du personnel qualifié en tant qu'interlocuteur.

ATTENTION



Agent réfrigérant liquide.

Gelures de la peau.



- Porter lunettes de protection et gants de protection.
- Protéger les mains et le visage contre tout contact avec l'agent réfrigérant liquide/sortant.

2.5.3 Risques mécaniques

AVERTISSEMENT



Transport des appareils avec des chariots de manutention.

Risque de blessure en cas de collision.

- Respectez les voies de transport prévues pour les chariots de manutention.
- Fixez les marchandises transportées.
- Seul du personnel qualifié est autorisé à utiliser les chariots de manutention.
- Transportez 1 appareil avec un chariot de manutention.



Risque de basculement de l'appareil.

Des personnes peuvent être coincées.



- Ne grimpez pas sur ou dans l'appareil.
- Suivez les instructions sur l'emballage.

- Pour toutes questions, contactez immédiatement le service maintenance (voir →Services de maintenance).

Dispositifs de sécurité manquants et/ou non opérationnels.

Risque de blessure, p. ex. en raison de pièces rotatives.

- Vérifiez que les dispositifs de sécurité sont complets et fonctionnels.
- Les dispositifs de protection et les caches posés sur l'appareil ne doivent pas être retirés.

⚠ ATTENTION



Casse du matériel.

Risque de chute. Risque de trébuchement en raison de pièces qui pourraient chuter. Blessures par coupures.

- Ne grimpez pas sur ou dans l'appareil.



Chute d'objets.

Blessure par choc. Coupure en cas de bris de glace.

- Ne posez pas d'objets sur l'appareil.



Montage non conforme des rayonnages.

Risque de blessure en raison d'une chute des rayonnages sur lesquels des marchandises sont posées.

- Si elles sont suspendues, les équerres de retenue pour rayonnages doivent être complètement enclenchées dans les orifices prévus à cet effet.



Sortie d'eau de dégivrage. Sortie de liquides d'emballages endommagés.

Risque de glissement

- Contrôlez la formation de flaques devant et sous l'appareil.
- Retirez immédiatement l'eau/l'eau de dégivrage écoulée.

Sécurité dans la manipulation du verre

⚠ ATTENTION



Bris de verre.

Coupures sur le corps. Blessure par choc.

- Ne posez pas d'appareils dotés d'un vitrage isolant multicouche à plus de 2 000 m (6562 ft) au-dessus du niveau de la mer. Le vitrage isolant multicouche peut se casser en raison d'une différence de pression atmosphérique.
- Vérifiez que les éléments en verre ne sont pas endommagés, p. ex. fissures, éclats, cassures. Si vous constatez des dommages, contactez immédiatement le service maintenance (voir →Services de maintenance).

- Contrôlez l'absence de bris sur les récipients en verre / de portes vitrées à stocker.
- Ne grimpez pas sur ou dans l'appareil.



Élimination du verre brisé.

Coupures aux mains.

- Portez des gants de protection pour retirer les éclats de verre et les marchandises qui peuvent être endommagées pour cette raison.
- Retirez complètement et prudemment tous les éclats de verre et les marchandises endommagées.

2.5.4 Risques résiduels

Le fabricant décline toute responsabilité pour les dommages causés par le non-respect de ces instructions et d'autres spécifications du fabricant.

3 Description du produit

3.1 Données générales

Les produits AHT sont conformes au règlement européen 1907/2006 (REACH) sur l'enregistrement, l'évaluation et l'autorisation des substances chimiques, ainsi que sur les restrictions applicables à ces substances.

Ni l'agent réfrigérant R-290, ni l'agent gonflant pentane n'ont un potentiel d'appauvrissement de la couche d'ozone (ODP).

Le R-290 a un très faible potentiel de contribution à l'effet de serre (PRP) de 3.

3.2 Caractéristiques techniques

Les principales caractéristiques techniques sont présentées sur la plaque signalétique (voir →Plaque signalétique et numéro de série) ersichtlich.

Paramètre	Valeur
Außenabmessungen	Voir →Vue d'ensemble Modèles d'appareil
Poids appareil	Voir →Vue d'ensemble Modèles d'appareil
Agent réfrigérant	Propane (R-290)
Niveau de pression d'émission des bruits aériens/bruits d'émission	< 70 dB(A)
Classe de température du pack M (classe de température du produit) selon EN ISO 23953-2	M2

Charge maximale

Paramètre	Valeur
AC-S, AC-M, AC-W	
Rayonnage	30 kg
Tôle de fond	30 kg
AC-S, AC-W	
Nombre de rayonnages	3 Pièce
AC-M	
Nombre de rayonnages	4 Pièce

Raccordement électrique

Paramètre	Valeur
Tension nominale/fréquence nominale	220 - 240 V/50 Hz
Types de connecteurs	CEE 7/7
Types de connecteurs	BS 1363

Paramètre	Valeur
Section minimale pour câble de raccordement	1,5 mm ²
Câble de raccordement	Câble à 3 pôles

Protection électrique

voir →Protection électrique

Courant nominal [A]	Courant de défaut [mA]	Type	Caractéristique de déclenchement
Disjoncteur de protection de ligne (LS/CB)			
16	-	-	C (inertie)
Disjoncteur à courant résiduel (FI/RCCB/GFCI)			
40	30	G (temporisé brièvement) A (sensible au courant d'impulsion)/ F (sensible à la fréquence de mélange)/ B (sensible à tous les courants)	-
Disjoncteur combiné FI-LS/RCBO (Alternative à FI et LS)			
16	30	G (temporisé brièvement) A (sensible au courant d'impulsion)/ F (sensible à la fréquence de mélange)/ B (sensible à tous les courants)	C (inertie)

Possibilité d'écarts spécifiques au client.

Plus d'informations : Services maintenance (voir →Services de maintenance).

3.2.1 Plaque signalétique et numéro de série

Respectez les indications figurant sur la plaque signalétique.

La plaque signalétique se trouve sous forme d'autocolant à l'arrière de l'appareil.

Spécifications sur la plaque signalétique

- Désignation de l'appareil et type d'appareil
- Numéro de série
- Classe climatique*
- Tension nominale et fréquence nominale
- Courant nominal et puissance nominale
- Agent réfrigérant et volume utilisé
- Contenu net
- Date de fabrication
- ainsi que d'autres caractéristiques techniques

*Exemples de classes climatiques :

Classe climatique (class) selon ISO 23953-2	Température ambiante [°C]	Humidité relative de l'air [%]
3	25	60

3.3 Utilisation conforme

L'appareil est destiné à la présentation de produits alimentaires emballés et réfrigérés ou à leur retrait par les clients.

Pour plus d'informations, voir → Utilisation conforme

4 Montage et fonctionnement

L'appareil est un appareil compact prêt à être branché. L'appareil est préprogrammé en usine.

L'appareil contient des circuits d'agent réfrigérant hermétiquement fermés dont les composants sont raccordés les uns avec les autres de manière durable et techniquement étanche.

La version des différents modèles d'appareil peut varier.

L'appareil est équipé de rayonnages.

Nombre de rayonnages voir → Caractéristiques techniques

Modèles d'appareils avec différents rayonnages

Le rayonnage le plus bas doit se trouver au plus bas.

Voir → Pose et installation

L'appareil est équipé de roulettes de transport pour faciliter les mouvements de va-et-vient.

Les rejets thermiques se trouvant dans l'appareil sont dégagés par le biais d'un échangeur thermique dans l'air ambiant.

4.1 Dégivrage automatique


L'appareil dispose d'un dégivrage automatique.

La fréquence, la durée et le moment du dégivrage sont pré-réglés.

Durée de dégivrage

- Jusqu'à 60 min

Pendant le dégivrage automatique, les affichages et symboles suivants apparaissent sur l'écran (voir → Page 50, Chapitre 5).

Régulateur	Affichage	Symbole
DIXELL	Température interne	

L'eau de condensation qui s'accumule est évacuée de l'intérieur de l'appareil vers des plateaux de condensation et y est évaporée.

ATTENTION



Écoulement de condensation.

Risque de glissement.

- Contrôlez la formation de flaques devant et sous l'appareil.
- Retirez immédiatement la condensation écoulee.
- Contacter immédiatement le service maintenance (voir → Services de maintenance).

Pendant le processus de dégivrage, il peut se produire une légère augmentation de température.

Si nécessaire, il est possible de lancer un dégivrage semi-automatique (voir → Dégivrage semi-automatique).

4.2 Fonctionnement de l'éclairage de l'appareil

La fonction de l'éclairage de l'appareil est couplée au store de nuit. La commande s'effectue au moyen d'un interrupteur magnétique (non visible). Le store de nuit peut être fermé et ouvert mécaniquement (voir → Page 52, Chapitre 5.8).

Fonction Mode jour

- Store de nuit ouvert.
- L'éclairage de l'appareil s'allume automatiquement.

Fonction Mode nuit

- Store de nuit fermé.
 - L'éclairage de l'appareil s'éteint automatiquement.
- Un élément de commande est disponible pour allumer et éteindre l'éclairage de l'appareil.

Voir Page 51, Chapitre 5.6

5 Éléments de commande et d'affichage

5.1 Affichage de la température

La température de l'appareil est réglée en usine de manière à ce que la classe de température du pack M spécifiée par le fabricant (voir → Caractéristiques techniques) soit observée.

Affichage de la température interne de l'appareil

- Affichage sur l'élément de commande (voir → Page 50, Chapitre 5).

Contrôle de la température interne

Compétence

- personnel de service

Périodicité

- plusieurs fois par jour



5.2 Régulateur électronique DIXELL

Le régulateur est situé sur la face avant.

Des touches sont disponibles comme éléments de commande et affectées comme suit:



Fig. 1: Éléments de commande

Touche	Fonction
	Activation et désactivation de l'éclairage de l'appareil
	Démarrer le dégivrage semi-automatique

Touche	Fonction
SET	Affichage ou modification de la valeur de consigne Accepter le réglage de la valeur de consigne
▲	Augmenter la valeur de consigne
▼	Réduire la valeur de consigne
⏻	Activation et désactivation de la fonction de refroidissement



Fig. 2: Écrans

Affichage	Signification de l'affichage
000	Température interne
❄️	Fonction de refroidissement activée
⚙️	Dégivrage activé
🌀	Ventilateur d'évaporateur activé
💡	Mode jour (store ouvert/éclairage de l'appareil allumé)
🌙	Mode nuit (store fermé/éclairage de l'appareil éteint)
(!)	Alarme

5.3 Fonction de refroidissement

Désactivez la fonction de refroidissement uniquement à des fins de nettoyage.

Désactivation de la fonction de refroidissement	Appuyez sur ⏻ pendant au moins 1 s. OFF s'affiche sur l'écran.
Activer la fonction de refroidissement	Appuyez sur ⏻ pendant au moins 1 s. La température réelle et le symbole ❄️ sont affichés à l'écran après quelques secondes.

5.4 Valeur de consigne

Afficher la valeur de consigne

Affichage de la valeur de consigne paramétrée (température)	Appuyez sur SET.
Quitter l'affichage de la valeur de consigne	Appuyez sur SET à nouveau ou attendez 15 s.

Modifier la valeur de consigne

Modifier la valeur de consigne	Appuyez sur SET pendant au moins 3 s. La valeur de consigne s'affiche sur l'écran et le symbole "°C/°F" clignote.
Augmenter la valeur de consigne	Appuyez sur ▲.
Réduire la valeur de consigne	Appuyez sur ▼.
Valider une nouvelle saisie	Appuyez sur SET ou attendez 15 s.

5.5 Dégivrage semi-automatique

Démarrer le dégivrage semi-automatique	Appuyez sur ⚙️ pendant au moins 2 s. Le symbole ⚙️ s'affiche sur l'écran.
--	---

Durée de dégivrage

- Jusqu'à 60 min

Après le dégivrage semi-automatique, l'appareil revient automatiquement en mode normal.

5.6 Éclairage de l'appareil

Allumer l'éclairage de l'appareil	💡 Appuyez brièvement. Le symbole 💡 s'affiche sur l'écran.
Désactiver l'éclairage de l'appareil	💡 Appuyez brièvement. Le symbole 🌙 s'affiche sur l'écran.

5.7 Alarme

Afficher l'alarme

Un **code de défaut** s'affiche à l'écran sous la forme d'un affichage clignotant alternant avec la température interne.

Le symbole (!) s'affiche sur l'écran.

Code de défaut	Signification (régulateur sur compresseur standard)
P1	Capteur de commande défectueux
P2	Capteur de l'évaporateur défectueux

Code de défaut	Signification (régulateur sur compresseur standard)
HA	Alarme haute température Température interne
LA	Alarme de basse température Température interne
nOL	Paramétrage nécessaire

Acquittement de l'alarme

Le **code de défaut** ne peut PAS être acquitté.
Le code de défaut est affiché, alternativement avec l'indication de la température réelle, jusqu'à ce que le défaut soit éliminé.

5.8 Utilisation store de nuit

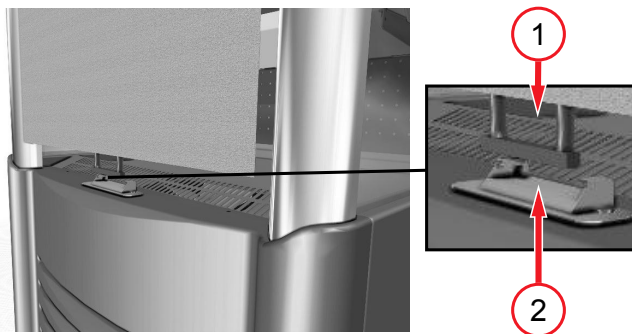


Fig. 3: Utilisation store de nuit - poignée (1), fixation (2)

Fermeture store de nuit

- Tirez la poignée vers le bas du store de nuit jusqu'à la fixation et suspendez-la en place.

L'éclairage de l'appareil s'éteint automatiquement.

Ouverture store de nuit

- Retirez la poignée de la fixation et relâchez-la.

Le store de nuit s'enroule avec un frein jusqu'à la position finale.

L'éclairage de l'appareil s'allume automatiquement.

6 Transport et stockage

Contrôlez la présence éventuelle de dommages dus au transport sur l'appareil après la livraison.

Si vous constatez des dommages, contactez immédiatement le service maintenance (voir → Services de maintenance).



AVERTISSEMENT



dommages du circuit d'agent réfrigérant.

L'agent réfrigérant inflammable peut s'échapper et causer un mélange gaz/air explosif. Risque d'incendie.

- Lors du transport et stockage, n'exposez pas l'appareil à une température supérieure à 70 °C (158 °F).
- Veillez à une bonne ventilation.
- Respectez les consignes de sécurité et avertissements pour appareils avec agents réfrigérants inflammables (voir → Agent réfrigérant inflammable).

- En présence de dommages sur l'appareil, contactez immédiatement le service de maintenance (voir → Services de maintenance).



Transport des appareils avec des chariots de manutention.

Risque de blessure en cas de collision.

- Respectez les voies de transport prévues pour les chariots de manutention.
- Fixez les marchandises transportées.
- Seul du personnel qualifié est autorisé à utiliser les chariots de manutention.
- Transportez 1 appareil avec un chariot de manutention.

REMARQUE

Dommages matériels dus au transport et au stockage.

- Transportez et stockez l'appareil dans une position stable pour l'utilisation (alignement horizontal).
- Si l'appareil est toutefois incliné pendant le transport, attendez au moins 2 heures avant de le mettre en service.
- Lors de la livraison, assurez-vous d'un accès continu jusqu'à la pièce d'installation (respectez les hauteurs de passage, les largeurs de passage, la hauteur de la pièce d'installation, les rayons de manœuvre suffisants).
- Ne rangez pas l'appareil à l'extérieur.
- Stockage : N'empilez pas l'appareil.

7 Déballage

Compétence

- Opérateur

Contrôlez la présence éventuelle de dommages sur l'appareil avant et pendant le déballage.

Si vous constatez des dommages, contactez immédiatement le service maintenance (voir → Services de maintenance).



AVERTISSEMENT

Élimination des matériels d'emballage et des films.

Risque d'asphyxie.

- Tenez les matériels d'emballage et les films à l'écart des enfants.
- Ne permettez pas aux enfants de jouer avec le matériel d'emballage et les films.



dommages du circuit d'agent réfrigérant.

L'agent réfrigérant inflammable peut s'échapper et causer un mélange gaz/air explosif.

Risque d'incendie.

- Veillez à une bonne ventilation.
- Respectez les consignes de sécurité et avertissements pour appareils avec agents réfrigérants inflammables (voir → Agent réfrigérant inflammable).

- En présence de dommages sur l'appareil, contactez immédiatement le service de maintenance (voir → Services de maintenance).



Risque de basculement de l'appareil.

Des personnes peuvent être coincées.



- Ne grimpez pas sur ou dans l'appareil.
- Suivez les instructions sur l'emballage.
- Pour toutes questions, contactez immédiatement le service maintenance (voir → Services de maintenance).



ATTENTION



Parties lourdes de l'appareil.

Les mains peuvent être coincées.



- Faites attention à vos doigts et à vos mains lors du déballage.
- Portez des gants de protection.

REMARQUE

Dommages matériels dus à des pièces manquantes sur l'appareil.

- Vérifiez si l'emballage ne contient pas de pièces détachées.
- Ne jetez pas les pièces détachées et clarifiez l'utilisation avec le service d'entretien (voir → Services de maintenance).

8 Pose et installation

Compétence

- Opérateur

Caractéristiques techniques voir → Caractéristiques techniques

Affichage de la température, consignes de sécurité et plaque signalétique (voir → Plaque signalétique et numéro de série) Je ne veux pas le couvrir.



AVERTISSEMENT



Risque de basculement de l'appareil.

Des personnes peuvent être coincées.



- Ne grimpez pas sur ou dans l'appareil.
- Suivez les instructions sur l'emballage.
- Pour toutes questions, contactez immédiatement le service maintenance (voir → Services de maintenance).



dommages du circuit d'agent réfrigérant.

L'agent réfrigérant inflammable peut s'échapper et causer un mélange gaz/air explosif. Risque d'incendie.



- Ne pas fermer les orifices d'aération dans le boîtier de l'appareil. Uniquement utiliser des accessoires d'origine.
- Installez l'appareil uniquement dans des locaux bien aérés.
- N'installez pas l'appareil dans des caves ou des soubassements.

- Les canaux et les traversées murales doivent être étanchéifiés sous et derrière l'appareil de manière conforme à la sécurité anti-incendie.
- L'opérateur ne doit pas percer l'appareil ni y effectuer d'autres travaux.
- Ne pas écraser ni plier les conduites.



ATTENTION



Casse du matériel.

Risque de chute. Risque de trébuchement en raison de pièces qui pourraient chuter. Blessures par coupures.

- Ne grimpez pas sur ou dans l'appareil.

REMARQUE

Dommages matériels en cas de pose défectueuse.

- Installez l'appareil dans une position stable pour l'utilisation (alignement horizontal).
- N'exposez l'appareil à aucun rayonnement thermique direct sur le lieu d'installation.
- Ne soumettez l'appareil à aucune exposition directe causée par les climatiseurs et les ventilations sur le lieu d'installation.
- N'installez pas l'appareil à l'extérieur.

Dommages matériels dus à la poussière de l'air chaud vicié (accumulation de chaleur).

- L'air vicié doit pouvoir s'échapper sans encombre depuis la partie supérieure de l'appareil et la face arrière.
- Respectez une distance minimale par rapport au mur. La distance minimale est définie par des entretoises murales à l'arrière de l'appareil.
- N'utilisez l'appareil qu'avec une entretoise murale.
- Montage "dos à dos" uniquement en concertation avec le fabricant.

Montage d'entretoises murales

L'entretoise murale est incluse dans l'appareil en tant qu'accessoire.

- Accrochez l'entretoise murale dans les 4 vis préassemblées.

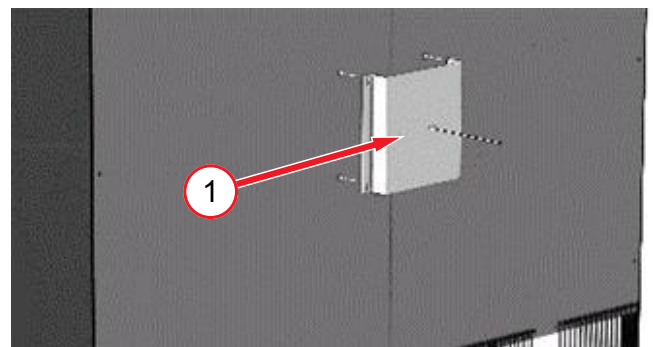


Fig. 4: Entretoise murale (1) à l'arrière de l'appareil

Installation de rayonnages

⚠ ATTENTION



Montage non conforme des rayonnages.

Risque de blessure en raison d'une chute des rayonnages sur lesquels des marchandises sont posées.

- Si elles sont suspendues, les équerres de retenue pour rayonnages doivent être complètement enclenchées dans les orifices prévus à cet effet.

REMARQUE

Domages matériels dus à la déformation des rayonnages.

- Alignez les supports parallèlement.
- Alignez horizontalement les rayonnages.

Nombre et position des rayonnages

Nombre de rayonnages voir →Caractéristiques techniques

Modèles d'appareils avec différents rayonnages

- AC-S
- AC-W

Le rayonnage le plus bas doit se trouver au plus bas. Positions d'accrochage possibles pour le rayonnage le plus bas : Orifices 1 à 7

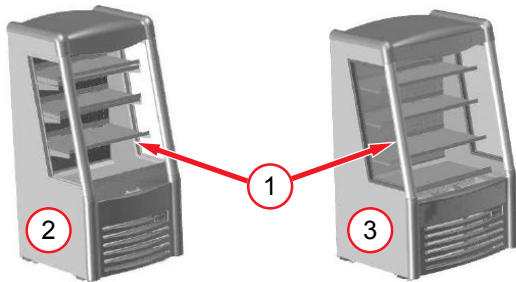


Fig. 5: Rayonnage le plus bas (1) sur AC-S (2) et AC-W (3)

- Accrochez les équerres de retenue des rayonnages dans les orifices des rails de suspension.

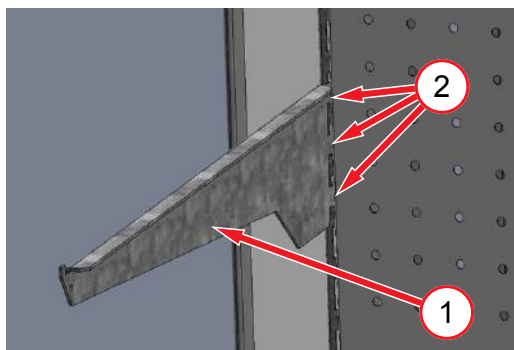


Fig. 6: Accrochez l'équerre de retenue (1) dans les orifices (2)

- Accrochez les rayonnages dans les équerres de retenue.

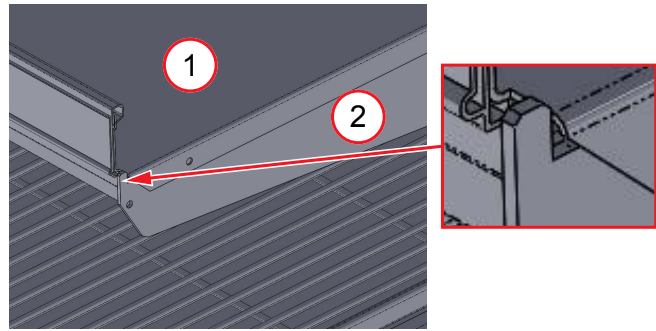


Fig. 7: Accrochez le rayonnage (1) dans l'équerre de retenue (2)

8.1 Raccordement électrique

Le raccordement à l'alimentation électrique est effectué par l'opérateur.

Voir →Mise en service

Caractéristiques techniques voir →Caractéristiques techniques

⚠ AVERTISSEMENT



Raccordement de l'appareil à l'alimentation électrique.

Tout contact avec des pièces conductrices présente un risque d'électrocution. Risque d'incendie dû à une formation d'étincelles ou une surcharge.



- Seuls les professionnels peuvent effectuer des travaux sur le système électrique.
- Tenir compte des points suivants avant le raccordement à l'alimentation électrique :
 - Règles de sécurité électrique localement en vigueur.
 - Normes et consignes de sécurité en vigueur.
 - Indications sur la plaque signalétique (voir→Plaque signalétique et numéro de série).
 - Tension et fréquence du secteur doivent correspondre aux données indiquées sur la plaque signalétique.
- Ne jamais raccorder un appareil endommagé ou des pièces endommagées (comme des câbles de raccordement) à l'alimentation électrique.
- Seuls des professionnels peuvent remplacer les pièces endommagées, telles que les câbles de raccordement.
- Ne pas plier ni écraser les câbles de raccordement.
- Respecter les exigences minimales pour les câbles de raccordement (voir →Caractéristiques techniques).
- Protégez électriquement l'appareil conformément aux directives et lois en vigueur ainsi que selon les prescriptions de AHT (voir →Protection électrique).
- Raccordez l'appareil uniquement à un circuit de dérivation avec mise à la terre.
- Ne pas utiliser de rallonges ni de prises multiples.

- N'endommagez pas les pièces électriques dissimulées. L'opérateur ne doit pas percer l'appareil ni y effectuer d'autres travaux.

REMARQUE

Dommages matériels dus à des écarts non autorisés par AHT (tension, fréquence) dans le réseau électrique de l'opérateur.

- Le fabricant n'est pas responsable des dommages survenant sur l'équipement électrique de l'opérateur et des dommages consécutifs qui en résultent.

Dommages matériels dus à un raccordement électrique défectueux.

- Le délestage ou la déconnexion de l'appareil ne sont pas autorisés.

Raccordement de l'appareil

Le raccordement de l'appareil se fait par une fiche secteur (voir →Caractéristiques techniques und Mise en service).

8.2 Protection électrique

Compétence

- Opérateur

Chaque raccordement électrique doit être suffisamment protégé électriquement.

Caractéristiques techniques voir →Caractéristiques techniques

AVERTISSEMENT



Protection électrique défectueuse/insuffisante.



Tout contact avec des pièces conductrices présente un risque d'électrocution. Risque d'incendie dû à une formation d'étincelles ou une surcharge.

- Veillez à une protection suffisante.
- Respectez les réglementations locales en vigueur, p. ex., pour l'installation électrique et l'utilisation de l'appareil.
- Respectez les normes et consignes de sécurité en vigueur.
- N'utilisez **jamais** l'appareil **sans** disjoncteur.
- N'utilisez **jamais** l'appareil **sans** disjoncteur différentiel.
- Ne raccordez jamais plus de 2 appareils à un fusible électrique. AHT recommande de connecter un maximum de 1 appareil.

9 Mise en service

Compétence

- Opérateur

AVERTISSEMENT



Dommage causé au système électrique et/ou au circuit d'agent réfrigérant.



Tout contact avec des pièces conductrices présente un risque d'électrocution. L'agent réfrigérant inflammable peut s'échapper et causer un mélange gaz/air explosif. Risque d'incendie dû à une formation d'étincelles ou une surcharge.

- Ne mettez pas en service un appareil endommagé.
- Ne raccordez pas de pièces endommagées à l'alimentation électrique, telles que, p. ex., des câbles de raccordement.
- Seuls des professionnels peuvent remplacer les pièces endommagées, telles que les câbles de raccordement.
- Respectez les consignes de sécurité et avertissements pour appareils avec agents réfrigérants inflammables (voir →Agent réfrigérant inflammable).
- En présence de dommages sur l'appareil, contactez immédiatement le service de maintenance (voir→ Services de maintenance).

REMARQUE

Dommages matériels dus à de mauvaises conditions ambiantes.

- Adaptez l'appareil à la température ambiante avant sa mise en service.
- La température ambiante ne doit pas dépasser 16 °C (60,8 °F).

Mise en service de l'appareil

1. Branchez le connecteur réseau du câble de raccordement (voir→Raccordement électrique).
2. Si **OFF** s'affiche sur l'élément de commande, appuyez sur **⏻** (voir → Page 50, Chapitre 5).

L'appareil se met en marche après une courte temporisation de démarrage d'env. 60 sec.

10 Fonctionnement (commande)

Seul le personnel de service formé peut utiliser l'appareil.

AVERTISSEMENT



Dommage causé au système électrique et/ou au circuit d'agent réfrigérant.



Tout contact avec des pièces conductrices présente un risque d'électrocution. L'agent réfrigérant inflammable peut s'échapper et causer un mélange gaz/air explosif. Risque d'incendie dû à une formation d'étincelles ou une surcharge.

- Éviter toute application de force externe sur l'appareil, telle par exemple toute action imprudente avec un engin de levage ou une machine de nettoyage des sols.

- Éviter de transmettre des pulsations et des vibrations à l'appareil.
- Respectez les consignes de sécurité et avertissements pour appareils avec agents réfrigérants inflammables (voir →Agent réfrigérant inflammable).
- Si l'appareil est endommagé ou si le fusible électrique est déclenché :
 1. Déconnecter l'appareil.
 2. Sécuriser l'appareil pour éviter toute remise en marche.
 3. Contacter le service maintenance (voir →Services de maintenance).

ATTENTION

Risque de bris de glaces.

Coupures sur le corps. Blessure par choc

- Ne pas rouler contre des éléments vitrés avec des engins de conduite (chariots de course, transpalettes,...).
- Vérifiez que les éléments en verre ne sont pas endommagés, p. ex. fissures, éclats, cassures. Si vous constatez des dommages, contactez immédiatement le service maintenance (voir →Services de maintenance).
- Contrôlez l'absence de bris sur les récipients en verre / de portes vitrées à stocker.



Verre cassé.

Coupures aux mains et sur le corps.

- Portez des gants de protection pour retirer les éclats de verre et les marchandises qui peuvent être endommagées pour cette raison.
- Retirez complètement et prudemment tous les éclats de verre et les marchandises endommagées.



Sortie de liquides d'emballages endommagés.

Risque de glissement.

- Contrôlez la formation de flaques devant et sous l'appareil.
- Retirer immédiatement l'eau écoulee.

REMARQUE

Dommages matériels dus à une mauvaise utilisation.

- Ne pas utiliser l'appareil au-delà de la classe climatique indiquée sur la plaque signalétique (voir →Plaque signalétique et numéro de série).
- La température ambiante ne doit pas dépasser 16 °C (60,8 °F).
- Respecter la température de stockage prescrite pour les produits stockés.
- Contrôlez la Température interne (voir →Affichage de la température).
- Les marchandises stockées doivent être contrôlées par l'opérateur en cas de panne de courant (contrôle de la température).

- Vérifiez la présence d'objets étrangers dans la zone de marchandises. Retirez immédiatement les marchandises stockées de manière non conforme.
- Enlevez les résidus alimentaires, liquides et d'emballage (voir →Nettoyage de base).

10.1 Chargement L'accès aux marchandises a lieu par l'avant.

ATTENTION



Casse du matériel.

Risque de chute. Risque de trébuchement en raison de pièces/marchandises qui pourraient chuter. Blessures par coupures.

- Lors du chargement, ne grimpez pas sur ou dans l'appareil.



Chute d'objets.

Blessure par choc.

- Ne posez pas d'objets sur l'appareil.
- Respectez les charges maximales pour chaque type de châssis de dépose (voir →Caractéristiques techniques)
- Placez soigneusement les marchandises.



REMARQUE

Dommages matériels dus à une mauvaise utilisation.

- Attendre que la température prescrite pour le produit soit atteinte avant de remettre les marchandises en place dans l'appareil.
- Respectez les instructions de chargement.

Contrôlez l'affichage de la température sur l'écran *Page 50, Chapitre 5.*

Spécification de charge

- Ne chargez pas au-delà de l'extrémité du rayonnage.
- Le chargement ne peut se faire que jusqu'à la limite de la grille de retour d'air.

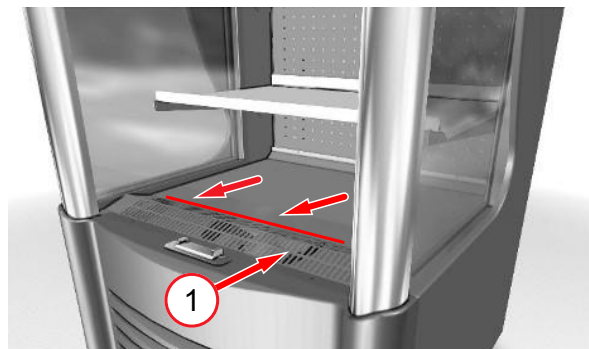


Fig. 8: Grille de retour d'air (1)

10.2 Mise hors service et remise en service

AVERTISSEMENT



Travaux sur le système électrique.

Tout contact avec des pièces conductrices présente un risque d'électrocution.



- Seuls les professionnels peuvent effectuer des travaux sur le système électrique.

- Avant de commencer les travaux, respectez les règles de sécurité électrique.
 1. Déconnecter l'appareil.
 2. Sécuriser l'appareil pour éviter toute remise en marche.

10.2.1 Mise hors service

Motifs de mise hors service par le personnel qualifié

- Entretien, service, réparation (voir →Maintenance, entretien et réparation)
- Nettoyage principal (voir →Nettoyage principal)

Motifs de mise hors service par le personnel de service

- Dommages sur l'appareil



AVERTISSEMENT




Mise hors service de l'appareil.

Tout contact avec des pièces conductrices présente un risque d'électrocution.



- Seule le personnel ayant reçu une formation préalable a le droit d'activer l'appareil.
- Débranchez l'appareil et protégez-le contre toute remise sous tension.

Étapes pour la mise hors service

- Transférez les marchandises dans un autre appareil ayant une classe de température de produits identique.
- **Déconnecter l'appareil :**
 1.  Appuyez sur l'élément de commande (voir → Page 50, Chapitre 5).
 2. Coupez le disjoncteur usagé de l'appareil concerné et protégez-le contre une remise sous tension. (voir →Protection électrique).
 3. Désactivez le circuit électrique de l'appareil en retirant la fiche secteur mise en place et sécurisez-le pour éviter toute remise en marche (voir →Raccordement électrique).

Mise hors service prolongée

- Effectuez les étapes du déclassement.
- Effectuez un nettoyage de base (voir →Nettoyage de base).

REMARQUE

Dommages matériels lors d'un démantèlement prolongé.

- N'exposez pas l'appareil à un rayonnement thermique.
- Ne placez rien dans ou sur l'appareil.
- Stockez l'appareil dans une position stable pour l'utilisation (alignement horizontal).

10.2.2 Remise en service

Remise en service voir Mise en service →Mise en service.

10.3 Défaut pendant le fonctionnement

REMARQUE

Dommages matériels et matériels en cas d'alarme.

- Transférez les marchandises dans un autre appareil ayant une classe de température de produits identique.
- Contacter immédiatement le service maintenance (voir →Services de maintenance).

Affichage d'alarmes

Il existe différentes sortes d'alarme qui affichent les défauts pendant le fonctionnement.

- Affichage d'alarmes (voir → Page 50, Chapitre 5)
 - Code de défaut

11 Maintenance

Tâches de contrôle par le personnel de service

Tâches de contrôle	Périodicité	Voir →Chapitre
parfait état des appareils	courant	Utilisation conforme Fonctionnement (commande)
objets étrangers dans l'espace marchandises	courant	Utilisation conforme Fonctionnement (commande)
dommages sur l'élément vitré	courant	Risques mécaniques Fonctionnement (commande)
contenants en verre brisés en entreposage	courant	Risques mécaniques Fonctionnement (commande)
Température interne	plusieurs fois par jour	Affichage de la température Fonctionnement (commande)
Chargement correct des marchandises	courant	Chargement
Formation de flaques d'eau devant/sous l'appareil (Condensation ,Liquides provenant d'emballages endommagés)	courant	Dégivrage automatique Risques mécaniques
Encrassement de l'appareil, y compris la vitre	tous les jours	Étapes de nettoyage

Tâches de contrôle	Périodicité	Voir → Chapitre
Restes de nourriture et résidus d'emballage	tous les jours	Étapes de nettoyage
Contrôle visuel de l'encrassement de la zone située sous la grille d'aspiration d'air	tous les jours	Étapes de nettoyage
Sol (environnement de l'appareil)	tous les jours	Étapes de nettoyage

AVERTISSEMENT



Décharge électrostatique et formation d'étincelles en cas d'agent réfrigérant inflammable.

Des étincelles peuvent enflammer l'agent réfrigérant sortant en cas de dommages/de fuite du circuit d'agent réfrigérant. Risque d'incendie.

- Pour supprimer la condensation, utiliser un chiffon humide ou une éponge légèrement humidifiée.
- Ne pas sécher en frottant avec des éponges ou chiffons secs.
- Dans le compartiment réfrigéré, ne pas utiliser d'appareils électriques (par ex. aspirateur pour liquides) s'ils ne correspondent pas au type recommandé par le fabricant. Les appareils dotés de signes de protection contre les explosions (voir →Explication des symboles) sont autorisés.

11.1 Nettoyage

Motifs d'un nettoyage régulier et en profondeur (nettoyage de base/nettoyage principal) :

- assurance de l'hygiène nécessaire. Gardez toujours le compartiment intérieur des marchandises dans un état propre.
- Consommation d'énergie la plus faible possible.
- Préservation d'un fonctionnement sans défaut.
- Prolongation de la durée de vie de l'appareil.

AVERTISSEMENT



Endommagement du système électrique et du circuit d'agent réfrigérant suite à l'utilisation de nettoyeurs vapeur ou haute pression.



Tout contact avec des pièces conductrices présente un risque d'électrocution. L'agent réfrigérant inflammable peut s'échapper et causer un mélange gaz/air explosif. Risque d'incendie dû à une formation d'étincelles ou une surcharge.

- N'utilisez pas de nettoyeur vapeur ou haute pression pour le nettoyage de base.
- Suivez les instructions de nettoyage pour le nettoyage principal.

ATTENTION



Casse du matériel.

Risque de chute. Risque de trébuchement en raison de pièces qui pourraient chuter. Blessures par coupures.

- Ne grimpez pas sur ou dans l'appareil.

Sécurité dans la manipulation du verre voir →Risques mécaniques

Portez des gants de protection pour le nettoyage.

11.1.1 Nettoyage de base

Compétence

- personnel de service

Intervalles de nettoyage

- Toutes les semaines
- Si nécessaire

Moment du nettoyage

- Possible à tout moment

Détergents et équipements de nettoyage

REMARQUE

Dommages matériels dus à un mauvais détergent.

- Ne pas utiliser de détergents/solvants abrasifs ou chimiquement agressifs.
- Ne pas utiliser d'acides ou de détergents alcalins.

Dommages matériels dus à des appareils de nettoyage inappropriés.

- N'utilisez pas d'objets durs et pointus tels que des lames d'acier.
- Ne pas utiliser de grands appareils de nettoyage durs tels que, p. ex., la paille de fer, essuie-tout.

Dommages matériels dus à un mauvais nettoyage.

- Aucun résidu de produit de nettoyage ne doit rester sur les pièces en plastique.
- Nettoyez toujours les pièces en plastique avec de l'eau propre.

Produits de nettoyage et dispositifs de nettoyage appropriés

Tous les appareils de nettoyage doivent être propres.

Produits de nettoyage	Appareil de nettoyage
Appareil extérieur et intérieur	
<ul style="list-style-type: none"> – Eau propre (pH neutre, faible dureté de l'eau) – Détergents à pH neutre dilués avec de l'eau 	<ul style="list-style-type: none"> – Tissu de coton doux et humide – Toile aspirante humide – Éponge humide
Surfaces vitrées extérieur et intérieur	

Produits de nettoyage	Appareil de nettoyage
<ul style="list-style-type: none"> – Eau propre (pH neutre, faible dureté de l'eau) – Détergents à pH neutre dilués avec de l'eau – Nettoyants pour vitres disponibles dans le commerce 	<ul style="list-style-type: none"> – Tissu de coton doux et humide – Peau de chamois humide

Séchage

- Tissu de coton doux et légèrement humidifié

Étapes de nettoyage

⚠ ATTENTION



Démontage de la grille de retour d'air.

Risque de blessure dû aux pièces rotatives. Les mains peuvent être coincées.

- La grille de retour d'air est montée à demeure et ne peut être enlevée que par du personnel qualifié.

- Contrôle visuel de la zone sous la grille de retour d'air.
En cas d'encrassement, contactez le service maintenance (voir →Services de maintenance).

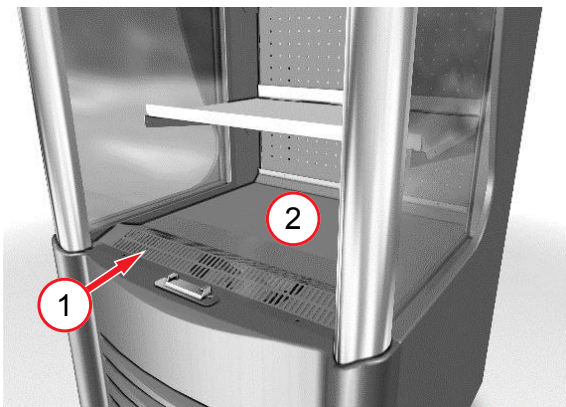


Fig. 9: Grille de retour d'air (1), tôle de fond (2)

- Transférez les marchandises dans un autre appareil ayant une classe de température de produits identique.
- Retirez les restes de nourriture, des fluides sortants et des résidus d'emballage.
- Rayonnages propres, y compris les rails d'étiquetage des prix.
- Nettoyez la tôle de fond et les surfaces intérieures.
- Nettoyez l'extérieur des surfaces de l'appareil.
- Nettoyez les surfaces vitrées.

Sécurité dans la manipulation du verre voir →Risques mécaniques

- Séchez toutes les pièces et surfaces nettoyées.
- Nettoyez le sol devant l'appareil.

REMARQUE

Dommages matériels dus à une mauvaise utilisation.

- Attendre que la température prescrite pour le produit soit atteinte avant de remettre les marchandises en place dans l'appareil.

Contrôlez l'affichage de la température sur l'écran *Page 50, Chapitre 5.*

11.1.2 Nettoyage principal

Le nettoyage principal est un nettoyage intensif.

Compétence

- Personnel qualifié

Intervalle de nettoyage

- Au minimum 1 fois par an ou
- selon une convention de maintenance séparée conclue entre AHT et le client.

Étapes de nettoyage

Respectez les instructions de nettoyage.

Ces instructions sont mises à la disposition des professionnels.

11.2 Maintenance, entretien et réparation

Les travaux de maintenance, d'entretien et de réparation, y compris les essais de fonctionnement suivants, ne doivent être effectués que par du personnel qualifié.

Pour toutes questions concernant la maintenance, veuillez contacter le service maintenance (voir →Services de maintenance).

⚠ AVERTISSEMENT



Travaux sur le système électrique et le circuit d'agent réfrigérant.



Tout contact avec des pièces conductrices présente un risque d'électrocution. L'agent réfrigérant inflammable peut s'échapper et causer un mélange gaz/air explosif. Risque d'incendie dû à une formation d'étincelles ou une surcharge.

- Seuls des professionnels sont en droit d'effectuer des travaux sur le système électrique et le circuit d'agent réfrigérant.
- Seuls des professionnels sont autorisés à remplacer la cassette de refroidissement.
- Respectez les consignes de sécurité particulières *Page 46, Chapitre 2.5.*
- Avant de commencer les travaux, respectez les règles de sécurité électrique.
 1. Déconnecter l'appareil.
 2. Sécuriser l'appareil pour éviter toute remise en marche.
- Pendant la réparation, une personne compétente connaissant les spécificités locales doit se tenir à la disposition du personnel qualifié en tant qu'interlocuteur.
- Remise en service et contrôle du fonctionnement uniquement par du personnel qualifié.

⚠ ATTENTION



Arêtes tranchantes, pièces rotatives. Surfaces chaudes.



Risque de blessure aux mains et sur le corps. Risque de brûlures en cas de contact avec la peau.

- Les travaux de service et de maintenance sur l'appareil doivent être effectués uniquement par du personnel qualifié.
- Portez des gants de protection.
- Ne touchez pas les surfaces chaudes avant qu'elles ne soient refroidies, en particulier les compresseurs, les éléments chauffants tubulaires, les conduites de gaz chaud.

11.2.1 Entretien

Compétence

- Personnel qualifié

Intervalle de maintenance

- 1 fois par an
- ou selon une convention de maintenance séparée conclue entre AHT et le client

Réalisation de la maintenance

Respectez des consignes de maintenance et le protocole de maintenance. Ces documents sont mis à disposition du personnel qualifié.

11.2.2 Remplacement des ampoules

Compétence

- Personnel qualifié

En cas de panne d'une ampoule, contactez le service maintenance (voir →Services de maintenance).

Ampoules utilisées

- barres LED

⚠ AVERTISSEMENT



Travaux sur le système électrique.

Tout contact avec des pièces conductrices présente un risque d'électrocution.



- Seuls les professionnels sont autorisés à changer la lampe.
- Avant de commencer les travaux, respectez les règles de sécurité électrique.
 1. Déconnecter l'appareil.
 2. Sécuriser l'appareil pour éviter toute remise en marche.

11.2.3 Que faire si...

La performance et la sécurité de tous les appareils sont soigneusement vérifiées dans le centre de contrôle AHT.

Contactez immédiatement le service maintenance (voir →Services de maintenance) en cas de :

- survenue d'un défaut (voir →Défaut pendant le fonctionnement)
- bruits forts ou vibrations
- défaillance d'éléments de commande et d'affichage *Page 50, Chapitre 5*

Signalez les points suivants :

- Type d'appareil

- Numéro de série à 14 chiffres de l'appareil
 - Voir la plaque signalétique →Plaque signalétique et numéro de série
 - autocollant supplémentaire sur l'appareil

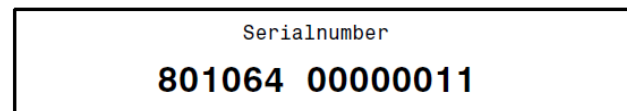


Fig. 10: Exemple d'autocollant Numéro de série à 14 chiffres

- Type de défaut

Rendre l'appareil défectueux inaccessible aux clients finaux.

11.2.4 Services maintenance

Pour toutes questions relatives à l'entretien (maintenance, S.A.V., réparation etc.), contactez votre **partenaire de services AHT** régional responsable :



Ligne de maintenance AHT	00800/73783248
Contact en ligne :	www.aht.at/services

Les services de maintenance disposent d'informations telles que :

- les listes de pièces de rechange

12 Élimination

⚠ AVERTISSEMENT



Fuite ou résidu d'agent réfrigérant combustible.

L'agent réfrigérant inflammable peut engendrer un mélange gaz/air explosible. Risque d'incendie.

- N'endommagez pas les conduites.
- Avant le démontage et l'élimination, ouvrez le circuit d'agent réfrigérant de manière appropriée et aspirez complètement l'agent réfrigérant en toute sécurité. Il ne doit rester aucun résidu dans le circuit d'agent réfrigérant.
- Seul un personnel qualifié est autorisé à aspirer l'agent réfrigérant.

⚠ ATTENTION



Élimination non conforme.

Dommages à l'environnement.

- Éliminez les composants de manière professionnelle et respectueuse de l'environnement, p. ex :
 - agent réfrigérant
 - mousse isolante (Pentan)
 - huile de compresseur
 - films et emballages
 - verres
- Collecte séparée des appareils électriques et électroniques conformément aux réglementations nationales en vigueur en ma-

tière d'élimination (p. ex. DEEE dans l'UE)
et aux prescriptions du partenaire local
d'élimination.

- Ne jetez pas l'appareil avec les ordures ménagères.
-

Déclaration UE de conformité

Traduction de la originale déclaration de conformité

N° de la déclaration de conformité :	410635
Fabricant:	AHT Cooling Systems GmbH Werksgasse 57 8786 Rottenmann , Autriche
Représentant autorisé pour les documents techniques:	Dipl.-Ing. Dr. Christian Wassermayr Werksgasse 57 8786 Rottenmann, Autriche
Objet de la déclaration:	Appareil professionnel de réfrigération/congélation

Désignation du produit	Type
AC	B 910N, B 911N, B 913N

Les numéros de série, les principales caractéristiques techniques et les marques de contrôle sont indiqués sur la plaque signalétique de chaque appareil.

La présente déclaration de conformité est établie sous la seule responsabilité du fabricant.

L'objet de la déclaration décrit ci-dessus est conforme à la **légalisation d'harmonisation** de l'Union européenne applicable:

Directive 2006/42/EG – Directive-Machines
Directive 2014/30/EU - Directive-CEM
Directive 2011/65/EU - Directive-RoHS

Les **normes harmonisées** sur lesquelles il repose sont énumérées ci-dessous:

Référence de la norme harmonisée appliquée	Exigence essentielle
EN ISO 12100:2010	Évaluation et de réduction des risques (Machines-Directive)
EN 60335-1:2012 EN 60335-1:2012/AC:2014 EN 60335-1:2012/A11:2014 EN 60335-1:2012/A13:2017	Sécurité des appareils électriques (directive machines)
EN 60335-2-89:2010 EN 60335-2-89:2010/A1:2016 EN 60335-2-89:2010/A2:2017	Sécurité des équipements électriques (Machines-Directive)
EN 55014-1:2006 EN 55014-1:2006/A1:2009 EN 55014-1:2006/A2:2011	interférence émise (CEM-Directive)
EN 55014-2:1997 EN 55014-2:1997/A1:2001 EN 55014-2:1997/A2:2008 EN 55014-2:1997/AC:1997	Immunité aux interférences (CEM-Directive)
EN 61000-3-2:2014	Interférence émise (CEM-Directive)
EN 61000-3-3:2013	Interférence émise (CEM-Directive)
EN 50581:2012	Limitation substances dangereuses (RoHS-Directive)

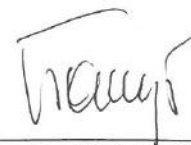
Informations complémentaires: aucun

Toute modification apportée au produit susmentionné sans notre autorisation rend la présente déclaration caduque.

Signé pour le compte et au nom du fabricant :

Rottenmann, 01/08/2019

Date/Lieu



Dipl.-Ing. Dr. Christian Wassermayr
CTO

Représentant autorisé pour les documents techniques

Istruzioni per l'uso

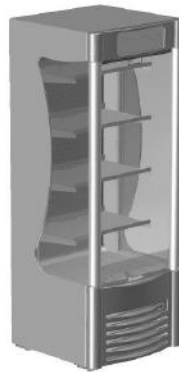
Espositore murale frigorifero/congelatore industriale



AC-S



AC-W



AC-M

AC



Snr. 405860
Version 1
Status 0819

Traduzione delle istruzioni originali | it

Copyright © AHT Cooling Systems GmbH. Tutti i diritti riservati.

Sommaro

1 Informazioni generali	65	11.2.4 Servizi di gestione	81
1.1 Informazioni generali sul manuale e la sicurezza	65	12 Smaltimento	81
1.2 Limitazione di responsabilit�	65	Dichiarazione di conformit� UE 410635_1_0819	82
2 Sicurezza	65	
2.1 Spiegazione dei simboli	65		
2.2 Uso previsto	66		
2.3 Requisiti del personale	66		
2.4 Dispositivi di protezione individuale	67		
2.5 Pericoli particolari	67		
2.5.1 Tensione elettrica	67		
2.5.2 Circuito del refrigerante	67		
2.5.3 Pericoli meccanici	68		
2.5.4 Rischi residui	69		
3 Descrizione del prodotto	70		
3.1 Indicazioni generali	70		
3.2 Dati tecnici	70		
3.2.1 Targhetta indicatrice e numero di serie	70		
3.3 Uso previsto	71		
4 Struttura e funzionamento	71		
4.1 Sbrinamento automatico	71		
4.2 Funzione illuminazione dell'attrezzatura	71		
5 Elementi di comando e visualizzazione	71		
5.1 Indicazione della temperatura	71		
5.2 Regolatore elettronico DIXELL	71		
5.3 Funzione di raffreddamento	72		
5.4 Valore nominale	72		
5.5 Sbrinamento semi-automatico	72		
5.6 Illuminazione dell'attrezzatura	72		
5.7 Allarme	72		
5.8 Comando tenda a rullo notturna	73		
6 Trasporto e magazzinaggio	73		
7 Disimballaggio	73		
8 Montaggio e installazione	74		
8.1 Collegamento elettrico	75		
8.2 Protezione elettrica	75		
9 Messa in funzione	76		
10 Funzionamento (modo d'uso)	76		
10.1 Caricamento	77		
10.2 Messa fuori servizio e magazzinaggio	77		
10.2.1 Messa fuori servizio	77		
10.2.2 Rimessa in funzione	78		
10.3 Malfunzionamento	78		
11 Gestione	78		
11.1 Pulizia	78		
11.1.1 Pulizia di base	79		
11.1.2 Pulizia generale	80		
11.2 Manutenzione, assistenza e riparazione	80		
11.2.1 Manutenzione	80		
11.2.2 Sostituzione delle lampade	80		
11.2.3 Cosa fare, se	80		

Panoramica modelli di attrezzature

Espositore murale frigorifero/congelatore industriale

Modello	Tipo	Dimensioni esterne [mm] Lunghezza x Profondità x Altezza	Peso complessivo massimo dell'attrezzatura * [kg]
AC			
AC-S	B 910N	706 x 766 x 1495	135
AC-W	B 913N	914 x 766 x 1495	150
AC-M	B 911N	716 x 771 x 1973	165

*Possibili scostamenti in base all'esecuzione. Per indicazioni precise consultare i documenti di trasporto. Questi devono trovarsi presso il gestore.
Con riserva di modifiche tecniche.

1 Informazioni generali

1.1 Informazioni generali sul manuale e la sicurezza

Questo manuale d'uso (di seguito "manuale") è parte integrante dell'attrezzatura e consente un funzionamento sicuro ed efficiente. La sezione Sicurezza fornisce informazioni su aspetti di sicurezza importanti per proteggere persone, cose e materiali. Ogni singolo capitolo contiene avvertenze/note riguardanti i relativi compiti.

I manuali sono disponibili in formato elettronico sul nostro sito <http://www.aht.at>.

Questo manuale è rivolto ai seguenti **gruppi di destinatari**:

- **Gestore**
- **personale di servizio**
- **Personale specializzato**: partner di assistenza AHT, tecnici di assistenza AHT, servizio clienti AHT, servizio di montaggio AHT

Personale: Questo termine si utilizza quando l'istruzione è rivolta a tutti i gruppi di destinatari.



Attenersi al manuale delle istruzioni

- Conservare questo manuale per utilizzo futuro.
- Questo manuale deve essere a disposizione sul posto e a portata di mano del personale.
- Prima dell'uso il personale deve leggere attentamente il manuale.

Tutte le figure sono rappresentazioni simboliche.

1.2 Limitazione di responsabilità

Il contenuto di questo manuale tiene conto delle norme e delle disposizioni di legge attualmente vigenti, nonché dei valori empirici della casa produttrice e del personale specializzato. La casa produttrice declina qualsiasi responsabilità per danni a persone, materiali o cose (attrezzature, merce, ecc.) risultanti da:

- Mancata osservanza del manuale e delle prescrizioni/norme di sicurezza in esso contenute.
- Mancata osservanza delle norme di legge di sicurezza vigenti in loco.
- Utilizzo non conforme a quello previsto (utilizzo errato).
- Impiego di personale non autorizzato e non addestrato.
- Modifiche tecniche non autorizzate dal costruttore.
- Modifiche alle impostazioni di fabbrica non autorizzate dal costruttore.

- Utilizzo di pezzi di ricambio non approvati dal costruttore.
- Utilizzo di accessori non approvati dal costruttore.
- Modifiche, attacchi e installazioni all'apparecchio non autorizzati dal costruttore. Sono consentite solo le modifiche, gli accessori e gli impianti autorizzati dal costruttore.
- Interruzione dell'alimentazione elettrica o malfunzionamento di dispositivi di sicurezza elettrotecnici.
- Errori tipografici e di stampa.

La mancata osservanza di uno dei punti suddetti comporta la perdita dei diritti di garanzia.

Si applicano gli obblighi concordati tramite contratto, le condizioni generali di vendita e fornitura di "AHT Cooling Systems GmbH" (di seguito "AHT"), nonché le norme di legge vigenti alla stipula del contratto.

Con riserva di modifiche tecniche ed errori.

Si applicano le norme/disposizioni locali di sicurezza tecnica e di diritto industriale, nonché i requisiti fondamentali di sicurezza e di tutela della salute per l'attrezzatura.

2 Sicurezza

2.1 Spiegazione dei simboli

Le avvertenze di sicurezza e di pericolo in questo manuale sono evidenziate da simboli e parole di segnalazione. Le parole di segnalazione esprimono il grado di pericolo.

Parola di segnalazione	Significato
AVVERTENZA	Pericolo con grado di rischio medio. Se non evitato può causare la morte o un infortunio grave.
ATTENZIONE	Pericolo con grado di rischio basso. Se non evitato può causare un infortunio di lieve o media entità.
NOTA	Nota importante per evitare danni a cose o materiali.

Simbolo	Significato
	Segnale di pericolo generale
	Attenzione alla tensione elettrica

Simbolo	Significato
	Attenzione alla tensione elettrica. Non collegare all'alimentazione di tensione nessun cavo di collegamento danneggiato.
	Attenzione alle sostanze infiammabili
	Attenzione al pericolo di scivolare
	Attenzione al pericolo di infortuni alle mani
	Attenzione ai veicoli di trasporto interno
	Attenzione al pericolo di ribaltamento
	Attenzione alla caduta di oggetti
	Attenzione alle superfici molto calde
	Non usare fiamme libere; divieto di fumo e di utilizzare fuoco e fonti di ignizione libere
	Vietato l'accesso all'area
	Divieto di appoggio o stoccaggio
	Divieto di foratura
	Attenersi al manuale delle istruzioni
	Disinserire la tensione elettrica prima della manutenzione o riparazione
	Indossare guanti protettivi
	Indossare occhiali protettivi
	Raccolta differenziata di apparecchi elettrici ed elettronici
	Marchio di protezione dalle esplosioni

2.2 Uso previsto

L'apparecchio è destinato all'esposizione di prodotti alimentari confezionati e refrigerati o al loro prelievo da parte dei clienti.

Il gestore è responsabile del corretto utilizzo dell'attrezzatura.



AVVERTENZA

Pericolo dovuto a utilizzo errato.

- Non apportare modifiche tecniche all'attrezzatura.
- Non utilizzare un apparecchio a vapore o una idropulitrice per la pulizia di base.
- Non collocare in questa attrezzatura sostanze potenzialmente esplosive come, ad esempio, diffusori di aerosol con gas propellente infiammabile.
- Mettere in funzione l'attrezzatura solo dopo un montaggio e un'installazione corretti e senza difetti evidenti.

NOTA

Danni materiali e a cose dovuti a utilizzo errato.

- Far funzionare l'attrezzatura entro la classe climatica riportata nella targhetta della potenza (vedere →Targhetta indicatrice e numero di serie).
- La temperatura ambiente non deve essere al di sotto dei 16 °C (60,8 °F).
- Azionare l'attrezzatura in una posizione di utilizzo stabile (in orizzontale).
- Controllare che l'attrezzatura sia in perfette condizioni. Eventuali danni devono essere riparati immediatamente.
- Prima di inserire i prodotti e durante il funzionamento controllare che la temperatura sia corretta (vedere →Indicazione della temperatura).
- In caso di interruzione dell'alimentazione elettrica, il gestore è tenuto a controllare i prodotti (controllo della temperatura).
- Controllare l'eventuale presenza di oggetti estranei nel vano dei prodotti. I prodotti disposti in modo errato devono essere rimossi immediatamente.
- Non montare o stoccare l'apparecchio all'aperto.
- Mantenere le distanze minime dalle pareti perimetrali e dalle altre attrezzature, in modo da non ostacolare la circolazione dell'aria (vedere →Montaggio e installazione).
- Attenersi alle istruzioni di montaggio (vedere →Montaggio e installazione).
- Non utilizzare l'apparecchio con elementi in vetro danneggiati (crepe, incrinature, rotture).
 - Rimuovere la merce dal dispositivo danneggiato e trasferirla in un dispositivo funzionante con la stessa classe di temperatura del prodotto.
- Dopo aver rimosso i prodotti, spegnere l'attrezzatura danneggiata (Messa fuori servizio →Messa fuori servizio).
 - Contattare il servizio di gestione (vedere →Servizi di gestione).

2.3 Requisiti del personale



AVVERTENZA



Qualifica professionale non adeguata.

Pericolo di infortuni.

- Gli interventi sull'attrezzatura possono essere eseguiti solo da personale qualificato.

- Prima di iniziare qualsiasi lavoro, il personale deve aver letto e compreso questo manuale d'uso.

Gestore

- Il gestore dell'attrezzatura deve fare in modo che questo manuale venga letto e compreso (formazione) dal personale di servizio.
- Il gestore è responsabile del fatto che il personale di servizio riconosca i malfunzionamenti (come allarmi, scostamenti della temperatura, ecc.) ed attui i relativi provvedimenti (vedere →Malfunzionamento e Cosa fare, se ...).

personale di servizio

- Il gestore deve formare il personale di servizio sul contenuto di questo manuale (compiti, possibili pericoli ecc.).
- L'attrezzatura deve essere fatta funzionare e pulita solo da personale di servizio addestrato.

Personale specializzato

- I seguenti interventi sull'attrezzatura possono essere eseguiti solo da personale specializzato autorizzato dal AHT:
 - Pulizia generale
 - Manutenzione, assistenza e riparazione
- Solo a personale specializzato addestrato su refrigeranti infiammabili è consentito eseguire lavori al circuito del refrigerante in attrezzature R-290.
- Solo ad elettricisti specializzati è consentito eseguire lavori all'impianto elettrico.

Alle persone (inclusi i bambini) con limitate capacità fisiche, sensoriali o cognitive è consentito utilizzare l'attrezzatura solo sotto sorveglianza e dopo essere state addestrate, inoltre non è consentito loro eseguire lavori di manutenzione. I bambini non devono giocare con l'attrezzatura.

È vietato lavorare sotto l'effetto di alcol o sostanze stupefacenti.

2.4 Dispositivi di protezione individuale



Indossare guanti protettivi

- Protezione da parti pesanti durante il trasporto, il disimballaggio, il montaggio e l'installazione e lo smaltimento.
- Protezione da spigoli affilati dell'attrezzatura, parti rotanti e superfici molto calde durante i lavori di manutenzione, assistenza e riparazione.
- Protezione dal contatto con refrigerante liquido/ che fuoriesce in caso di non ermeticità del circuito del refrigerante.
- Protezione dalle basse temperature durante il carico e la pulizia.
- Per rimuovere pezzi e frammenti di vetro in caso di rottura dei vetri.
- Per la rimozione di pezzi in caso di rottura del materiale.



Indossare occhiali protettivi

- Protezione dal contatto con refrigerante liquido/ che fuoriesce in caso di non ermeticità del circuito del refrigerante.

2.5 Pericoli particolari

2.5.1 Tensione elettrica

Gli interventi sull'impianto elettrico possono essere eseguiti solo da personale specializzato. In caso di messaggi di errore o danni all'attrezzatura contattare il servizio di gestione (vedere →Servizi di gestione).



AVVERTENZA



Il contatto con parti sotto tensione può provocare scosse elettriche.

Pericolo di incendio in seguito alla formazione di scintille o sovraccarico.



- Non collegare all'alimentazione di tensione un'attrezzatura o parti (ad es. cavi di collegamenti) danneggiate.

- Controllare che i dispositivi di sicurezza siano completi e funzionanti.

- Non rimuovere i dispositivi di sicurezza e i pannelli di copertura applicati all'attrezzatura.

- Prima di collegare all'alimentazione di tensione attenersi a quanto segue:

- Norme di sicurezza elettrica locali vigenti.
- Norme e avvertenze di sicurezza vigenti.
- Dati nella targhetta indicatrice (vedere →Targhetta indicatrice e numero di serie).
- La tensione e la frequenza di rete devono corrispondere a quanto riportato nella targhetta indicatrice.

- L'attrezzatura deve essere attivata solo da personale precedentemente addestrato.

- In caso di danni all'attrezzatura durante il funzionamento e prima dei lavori di manutenzione attenersi alle seguenti regole di sicurezza:

1. Disinserire la tensione elettrica all'attrezzatura (disinserire tutti i poli e tutti i lati).
2. Bloccare l'attrezzatura contro la riaccensione.

- Solo il personale specializzato può sostituire pezzi danneggiati, come ad es.:

- Cavo di collegamento
- Lampade (vedere →Sostituzione delle lampade)

- Non piegare o schiacciare i cavi di collegamento.

- Non utilizzare cavi di prolunga o ciabatte multipresa.

- Non utilizzare un apparecchio a vapore o una idropulitrice per la pulizia di base.

- Non danneggiare i componenti elettrici nascosti. Il gestore non può forare l'attrezzatura ed eseguire altri interventi su di essa.

2.5.2 Circuito del refrigerante

Gli interventi sul circuito del refrigerante possono essere eseguiti solo da personale specializzato.

In caso di messaggi di errore o danni all'attrezzatura contattare il servizio di gestione (vedere →Servizi di gestione).

Refrigerante infiammabile

AVVERTENZA



Il refrigerante è altamente infiammabile. In caso di difetti di tenuta il refrigerante può fuoriuscire e andare a formare una miscela potenzialmente esplosiva di gas/aria.



Tale miscela può poi generare fuoco ed esplosione con conseguente pericolo di incendio.



- Il refrigerante R-290 (propano) ai sensi della norma DIN EN 378-1 appartiene al gruppo di sicurezza A3. Il refrigerante utilizzato e la quantità di riempimento sono riportati nella targhetta della potenza (vedere →Targhetta indicatrice e numero di serie).
- Tenere lontane sorgenti di innesco (calore, scintille, fiamme aperte, superfici ad alta temperatura).
- Per rimuovere l'acqua di sbrinamento e per pulire utilizzare un panno umido o una spugna. Non utilizzare panni o spugne asciutti per asciugare strofinando. (pericolo di caricamento elettrostatico e di formazione di scintille).
- Non chiudere le aperture di ventilazione nell'involucro dell'attrezzatura. Utilizzare solo accessori originali.
- Non utilizzare nessun altro dispositivo meccanico o altri mezzi (ad es. raschietto per ghiaccio) per accelerare lo scongelamento.
- All'interno dello scomparto frigorifero non utilizzare apparecchi elettrici (ad es. aspiraliquidi) non corrispondenti al modello costruttivo consigliato dalla casa produttrice. Sono ammessi apparecchi con marchio di protezione dalle esplosioni (vedere →Spiegazione dei simboli).
- Non utilizzare un apparecchio a vapore o una idropulitrice per la pulizia di base.
- Installare l'attrezzatura solo in locali ben ventilati.
- Non installare l'attrezzatura in cantine o locali interrati.
- Canaline e canalizzazioni a muro sotto e dietro l'attrezzatura devono essere chiuse ermeticamente secondo criteri antideflagranti.
- Non danneggiare il circuito del refrigerante.
- Durante il trasporto e il magazzinaggio non esporre l'attrezzatura a temperature che superino i 70 °C (158 °F).
- Evitare di trasmettere vibrazioni e oscillazioni all'attrezzatura.
- Evitare di esercitare forza esternamente sull'attrezzatura, nonché di agire incautamente con carrello elevatore o macchina per la pulizia dei pavimenti.
- Il gestore non può forare l'attrezzatura ed eseguire altri interventi su di essa.

- Non piegare o schiacciare le tubazioni.
- Gli interventi sul circuito del refrigerante possono essere eseguiti solo da personale specializzato.
- L'apertura del circuito del refrigerante e l'aspirazione del refrigerante sono consentite solo in locali ben areati, al di fuori dell'orario di apertura al pubblico del supermercato (senza affluenza di clienti) oppure all'aperto.
- Prima di ogni manutenzione, assistenza e riparazione disinserire la tensione elettrica all'attrezzatura (vedere →Messa fuori servizio). Bloccare l'attrezzatura contro la riaccensione.
- Durante la riparazione, deve essere presente come interlocutore a disposizione del personale specializzato una persona esperta che conosca le condizioni del luogo.

ATTENZIONE



Refrigerante liquido.

Congelamento a contatto con la pelle.



- Indossare occhiali e guanti protettivi.



- Proteggere mani e viso dal contatto con refrigerante liquido/che fuoriesce.

2.5.3 Pericoli meccanici

AVVERTENZA



Trasporto delle attrezzature con veicoli di trasporto interno.

Pericoli di infortuni per le persone in caso di scontro.

- Seguire i percorsi appositi per i veicoli di trasporto interno.
- Fissare la merce trasportata.
- I veicoli di trasporto possono essere utilizzati solo da personale addestrato.
- Trasporto dell'attrezzatura con un veicolo da trasporto.



Pericolo di ribaltamento dell'attrezzatura.



Le persone potrebbero rimanere incastrate.

- Non salire sopra o dentro l'attrezzatura.
- Attenersi alle istruzioni sull'imballaggio.
- In caso di domande contattare il servizio di gestione (vedere →Servizi di gestione).

Dispositivi di sicurezza mancanti e/o non perfettamente funzionanti.

Pericolo di infortuni dovuti ad es. a parti rotanti.

- Controllare che i dispositivi di sicurezza siano completi e funzionanti.
- Non rimuovere i dispositivi di sicurezza e i pannelli di copertura applicati all'attrezzatura.

ATTENZIONE



Rottura di materiale.

Pericolo di caduta. Pericolo di essere colpiti da eventuali pezzi che cadono. Lesione da taglio.

- Non salire sopra o dentro l'attrezzatura.



Oggetti in caduta dall'alto.

Lesione da colpo. Lesioni da taglio dovute a rottura dei vetri.



- Non posare nessun oggetto sull'attrezzatura.



Montaggio non corretto degli scaffali espositori.

Pericolo di infortuni dovuti alla caduta degli scaffali espositori riforniti di merce.

- I supporti angolari per gli scaffali espositori e gli scaffali espositori devono essere agganciati innestandoli completamente nei fori appositamente previsti.



Fuoriuscita di acqua di sbrinamento. Fuoriuscita di liquidi da confezioni danneggiate.

Pericolo di scivolamento

- Controllare che non si siano formate pozze davanti e sotto l'attrezzatura.
- Rimuovere immediatamente l'acqua di sbrinamento/i liquidi fuoriusciti.

Utilizzo sicuro del vetro

ATTENZIONE



Rottura del vetro.

Lesioni da taglio su tutto il corpo. Lesione da colpo.

- Non installare l'attrezzatura con vetro isolante multistrato ad altitudini superiori ai 2000 m (6562 ft) s.l.m. Per via della differenza di pressione dell'aria il vetro isolante multistrato potrebbe rompersi.
- Controllare che gli elementi in vetro non siano danneggiati, ad es. crepe, incrinature, rotture. Se sono presenti danni contattare immediatamente il servizio di gestione (vedere Servizi di gestione).
- Controllare l'eventuale rottura di contenitori di vetro.
- Non salire sopra o dentro l'attrezzatura.



Smaltimento di vetri rotti.

Lesioni da taglio alle mani.

- Indossare guanti protettivi quando si rimuovono i pezzi di vetro frantumati e i prodotti da essi eventualmente rovinati.
- Rimuovere con cautela tutti i pezzi di vetro frantumati e i prodotti rovinati.

2.5.4 Rischi residui

Il costruttore declina qualsiasi responsabilità per danni derivanti dal mancato rispetto del presente manuale e di altre istruzioni del costruttore.

3 Descrizione del prodotto

3.1 Indicazioni generali

I prodotti AHT sono conformi al regolamento europeo 1907/2006 (REACH) per la registrazione, la valutazione, l'autorizzazione e la limitazione di sostanze chimiche.

Né refrigerante R-290 né il propellente pentano presentano alcun potenziale di riduzione dell'ozono (ODP).

R-290 presenta un potenziale di riscaldamento globale (GWP) molto basso di 3.

3.2 Dati tecnici

I dati tecnici importanti sono riportati sulla targhetta indicatrice (vedere Targhetta indicatrice e numero di serie).

Parametri	Valore
Dimensioni esterne	Vedere → Prospetto dei modelli di attrezzature
Peso attrezzatura	Vedere → Prospetto dei modelli di attrezzature
Refrigerante	Propano (R-290)
Emissione sonora/ Livello di pressione sonora emessa	< 70 dB(A)
Classe di temperatura pacchetto M (classe di temperatura dei prodotti) secondo EN ISO 23953-2	M2

Carico massimo

Parametri	Valore
AC-S, AC-M, AC-W	
Scaffale espositore	30 kg
Piano espositivo di fondo	30 kg
AC-S, AC-W	
Numero di scaffali espositori	3 Pezzo
AC-M	
Numero di scaffali espositori	4 Pezzo

Collegamento elettrico

Parametri	Valore
Tensione/frequenza nominale	220 – 240 V/50 Hz
Tipi di connettori	CEE 7/7
Tipi di connettori	BS 1363
Sezione minima per cavo di cavo di collegamento	1,5 mm ²

Parametri	Valore
Cavo di collegamento	Cavo tripolare

Protezione elettrica

vedere →Protezione elettrica

Corrente nominale [A]	Corrente di guasto [mA]	Tipo	Caratteristica di scatto
Interruttore automatico (LS/CB)			
16	-	-	C (ad azione ritardata)
Interruttore differenziale (FI/RCCB/GFCI)			
40	30	G (brevemente ritardato) A (sensibile alla corrente a impulsi)/ F (sensibile alla frequenza mista)/ B (sensibile a tutti i tipi di corrente)	-
Interruttore combinato FI-LS/RCBO (Alternativa a FI e LS)			
16	30	G (brevemente ritardato) A (sensibile alla corrente a impulsi)/ F (sensibile alla frequenza mista)/ B (sensibile a tutti i tipi di corrente)	C (ad azione ritardata)

Possibili differenze in base alle esigenze del cliente. Ulteriori informazioni: Servizi di gestione (vedere →Servizi di gestione).

3.2.1 Targhetta indicatrice e numero di serie

Attenersi alle indicazioni della targhetta indicatrice. La targhetta indicatrice è incollata sul retro dell'attrezzatura.

Indicazioni della targhetta indicatrice

- Designazione e modello dell'attrezzatura
- Numero di serie
- Classe climatica*
- Tensione nominale e frequenza nominale
- Corrente nominale e potenza nominale assorbita
- Refrigerante e quantità impiegata
- Contenuto netto
- Data di fabbricazione
- e altri dati tecnici

*Esempi di classi climatiche:

Classe climatica (class) secondo ISO 23953-2	Temperatura ambiente [°C]	Umidità dell'aria relativa [%]
3	25	60

3.3 Uso previsto

L'apparecchio è destinato all'esposizione di prodotti alimentari confezionati e refrigerati o al loro prelievo da parte dei clienti.

Per ulteriori informazioni vedere →Uso previsto

4 Struttura e funzionamento

L'attrezzatura è un apparecchio compatto pronto per essere innestato.

L'attrezzatura è preprogrammata in fabbrica.

L'attrezzatura contiene uno o più circuiti del refrigerante chiusi ermeticamente i cui componenti sono collegati tra loro permanentemente a tenuta.

L'esecuzione dei singoli modelli di attrezzature può variare.

L'attrezzatura è dotata di scaffali espositori.

Numero di scaffali espositori vedere →Dati tecnici

Modelli di apparecchi con scaffali espositori differenti

Lo scaffale espositore più basso deve trovarsi nel punto più basso.

Vedere →Montaggio e installazione

L'attrezzatura è dotata di ruote per poter essere trasportata avanti e indietro facilmente.

Il calore residuo che si sviluppa nell'attrezzatura viene ceduto nell'aria ambiente attraverso uno scambiatore di calore.

4.1 Sbrinamento automatico

L'attrezzatura è dotata di sbrinamento automatico.

La frequenza, la durata e il punto temporale dello sbrinamento sono preimpostati.

Durata dello sbrinamento

- Fino a 60 min

Durante lo sbrinamento automatico sul display vengono visualizzati le indicazioni e i simboli LED seguenti (vedere → Pagina 71, Capitolo 5).

Regolatore	Indicazioni del display	Simbolo
DIXELL	Temperatura vano interno	

L'acqua di sbrinamento creatasi viene convogliata dall'interno dell'attrezzatura in una vasca dell'acqua di sbrinamento riscaldata.

ATTENZIONE



Fuoriuscita di acqua di sbrinamento.

Pericolo di scivolamento.

- Controllare che non si siano formate pozze davanti e sotto l'attrezzatura.
- Eliminare immediatamente l'acqua di sbrinamento.
- Contattare immediatamente il servizio di gestione (vedere →Servizi di gestione).

Durante la procedura di sbrinamento si può verificare un lieve aumento di temperatura.

All'occorrenza è possibile avviare uno sbrinamento semi-automatico (vedere →Sbrinamento semi-automatico).

4.2 Funzione illuminazione dell'attrezzatura

La funzione illuminazione dell'attrezzatura è accoppiata alla tenda a rullo notturna. Il comando avviene mediante interruttore magnetico (non visibile). La tenda a rullo notturna può essere chiusa e aperta meccanicamente (vedere → Pagina 73, Capitolo 5.8).

Funzione modalità giorno

- Aprire la tenda a rullo notturna.
- L'illuminazione dell'attrezzatura si accende automaticamente.

Funzione modalità notte

- Chiudere la tenda a rullo notturna.
- L'illuminazione dell'attrezzatura si spegne automaticamente.

L'illuminazione dell'attrezzatura può essere accesa e spenta mediante un elemento di comando.

Vedere Pagina 72, Capitolo 5.6

5 Elementi di comando e visualizzazione

5.1 Indicazione della temperatura

La temperatura dell'attrezzatura viene impostata in fabbrica in modo da rispettare la classe di temperatura del pacchetto M specificata dal costruttore (vedere →Dati tecnici).

Indicazione della temperatura del vano interno dell'attrezzatura

- Indicazione del display dell'elemento di comando (vedere → Pagina 71, Capitolo 5).

Controllo della temperatura del vano interno

Competenza

- Personale di servizio

Frequenza

- più volte al giorno



5.2 Regolatore elettronico DIXELL

Il regolatore si trova sul davanti.

Come elementi di comando sono disponibili dei tasti le cui funzioni vengono assegnate nel modo seguente:



Fig. 1: Elementi di comando

Tasto	Funzione
	Accensione e spegnimento illuminazione attrezzatura
	Avvio dello sbrinamento semi-automatico

Tasto	Funzione
SET	Visualizzazione o modifica valore nominale Salvataggio impostazione valore nominale
▲	Incremento valore nominale
▼	Riduzione valore nominale
⏻	Attivazione e disattivazione funzione di raffreddamento



Fig. 2: Indicazioni del display

Indicazioni del display	Significato indicazione del display
000	Temperatura vano interno
❄	Funzione raffreddamento attiva
⚙	Sbrinamento attivo
🌀	Ventila evaporatore attiva
💡	Modalità giorno (tenda a rullo notturna aperta/illuminazione dell'attrezzatura On)
🌑	Modalità notte (tenda a rullo notturna chiusa/illuminazione dell'attrezzatura Off)
(!)	Allarme

5.3 Funzione di raffreddamento

Disattivare la funzione di raffreddamento solo per le operazioni di pulizia.

Disattivazione della funzione di raffreddamento	Premere ⏻ almeno per 1 s OFF . Compare sul display.
Attivazione della funzione di raffreddamento	Premere almeno per 1 s ⏻. La temperatura effettiva e il simbolo ❄ vengono visualizzati sul display dopo alcuni secondi.

5.4 Valore nominale

Visualizzazione valore nominale

Visualizzazione valore nominale impostato (temperatura)	Premere SET.
---	--------------

Uscire da visualizzazione valore nominale	Premere SET nuovamente o attendere 15 s.
---	--

Modifica valore nominale

Modifica valore nominale	Premere almeno per 3 s SET. Il valore nominale compare sul display e il simbolo "°C/°F" lampeggia.
Incremento valore nominale	Premere ▲.
Riduzione valore nominale	Premere ▼.
Salvare la nuova immissione	premere SET o attendere 15 s.

5.5 Sbrinamento semi-automatico

Avvio dello sbrinamento semi-automatico	Premere almeno per 2 s ⚙. Il simbolo ⚙ Compare sul display.
---	--

Durata dello sbrinamento

– Fino a 60 min

Dopo lo sbrinamento semi-automatico l'attrezzatura torna automaticamente all'esercizio normale.

5.6 Illuminazione dell'attrezzatura

Accendere illuminazione attrezzatura	💡 Premere brevemente. Il simbolo 💡 Compare sul display.
Spegnere illuminazione attrezzatura	💡 Premere brevemente. Il simbolo 🌑 Compare sul display.

5.7 Allarme

Visualizzazione dell'allarme

Un **codice di errore** compare sul display come indicazione lampeggiante alternata con la temperatura del vano interno.

Simbolo (!) Compare sul display.

Codice di errore	Significato (regolatore con compressore standard)
P1	Sonda di regolazione difettosa
P2	Sonda evaporatore difettosa
HA	Allarme temperatura vano interno elevata
LA	Allarme temperatura vano interno bassa
noL	Adeguamento parametri necessario

Conferma allarme

Il codice di errore NON può essere confermato.

Il codice di errore compare alternativamente con la temperatura effettiva fino a quando l'errore viene eliminato.

5.8 Comando tenda a rullo notturna

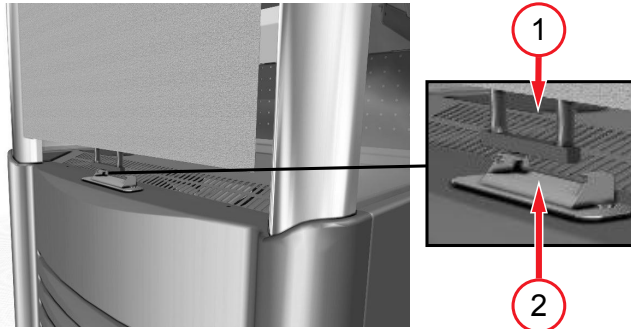


Fig. 3: Comando tenda a rullo notturna - impugnatura (1), fissaggio (2)

Chiusura tenda a rullo notturna

- Tirare l'impugnatura della tenda a rullo notturna fino al fissaggio in basso e agganciarla.

L'illuminazione dell'attrezzatura si spegne automaticamente.

Apertura tenda a rullo notturna

- Sbloccare l'impugnatura dal fissaggio e lasciarla andare.

La tenda a rullo notturna si avvolge frenata fino alla posizione finale.

L'illuminazione dell'attrezzatura si accende automaticamente.

6 Trasporto e magazzinaggio

Verificare che l'attrezzatura appena consegnata non presenti danni dovuti al trasporto.

Se sono presenti danni contattare immediatamente il servizio di gestione (vedere Servizi di gestione).

AVVERTENZA



danneggiamento del circuito del refrigerante.

Il refrigerante infiammabile può fuoriuscire e andare a formare una miscela potenzialmente esplosiva di gas/aria. Pericolo d'incendio.

- Durante il trasporto e il magazzinaggio non esporre l'attrezzatura a temperature che superino i 70 °C (158 °F).
- Provvedere a creare una buona aerazione.
- Avvertenze di sicurezza e di pericolo per attrezzature con refrigeranti infiammabili (vedere →Refrigerante infiammabile).
- Se sono presenti danni all'attrezzatura contattare immediatamente il servizio di gestione (vedere Servizi di gestione).



Trasporto delle attrezzature con veicoli di trasporto interno.

Pericoli di infortuni per le persone in caso di scontro.

- Seguire i percorsi appositi per i veicoli di trasporto interno.

- Fissare la merce trasportata.
- I veicoli di trasporto possono essere utilizzati solo da personale addestrato.
- Trasporto dell'attrezzatura con un veicolo da trasporto.

NOTA

Danni materiali dovuti al trasporto e al magazzino.

- Trasportare e immagazzinare l'attrezzatura in una posizione di utilizzo stabile (in orizzontale).
- Se durante il trasporto l'attrezzatura è stata però inclinata, attendere almeno 2 ore prima di metterla in funzione.
- Al momento della consegna garantire la piena accessibilità fino al luogo di installazione (altezze e larghezze di passaggio, prestare attenzione all'altezza del locale di installazione, sufficienti raggi di manovra).
- Non stoccare l'attrezzatura all'aperto.
- Stoccaggio: non impilare l'attrezzatura.

7 Disimballaggio

Competenza

- Gestore

Prima e durante il disimballaggio controllare che l'attrezzatura non presenti danni.

Se sono presenti danni contattare immediatamente il servizio di gestione (vedere Servizi di gestione).



AVVERTENZA

Smaltimento di materiale d'imballaggio e pellicole plastiche.

Pericolo di asfissia.

- Tenere lontani dalla portata dei bambini il materiale d'imballaggio e le pellicole di plastica.
- Non far giocare i bambini con il materiale d'imballaggio e le pellicole di plastica.



danneggiamento del circuito del refrigerante.

Il refrigerante infiammabile può fuoriuscire e andare a formare una miscela potenzialmente esplosiva di gas/aria. Pericolo d'incendio.

- Provvedere a creare una buona aerazione.
- Avvertenze di sicurezza e di pericolo per attrezzature con refrigeranti infiammabili (vedere →Refrigerante infiammabile).
- Se sono presenti danni all'attrezzatura contattare immediatamente il servizio di gestione (vedere Servizi di gestione).



Pericolo di ribaltamento dell'attrezzatura.

Le persone potrebbero rimanere incastrate.



- Non salire sopra o dentro l'attrezzatura.
- Attenersi alle istruzioni sull'imballaggio.
- In caso di domande contattare il servizio di gestione (vedere →Servizi di gestione).

ATTENZIONE**Parti pesanti dell'attrezzatura.**

Le mani potrebbero rimanere incastrate.

- Durante il disimballaggio prestare attenzione a mani e dita.
- Indossare guanti protettivi.

**NOTA****Danni materiali e a cose dovuti a parti mancanti nell'attrezzatura.**

- Controllare che nell'imballaggio non siano presenti pezzi sciolti.
- Non buttare i pezzi sciolti e chiarirne la funzione con il servizio di gestione (vedere →Servizi di gestione).

8 Montaggio e installazione**Competenza**

- Gestore

Per i dati tecnici vedere →Dati tecnici

Non coprire l'indicazione della temperatura, le avvertenze di sicurezza e la targa indicatrice (vedere →Targhetta indicatrice e numero di serie).

AVVERTENZA**Pericolo di ribaltamento dell'attrezzatura.**

Le persone potrebbero rimanere incastrate.

- Non salire sopra o dentro l'attrezzatura.
- Attenersi alle istruzioni sull'imballaggio.
- In caso di domande contattare il servizio di gestione (vedere →Servizi di gestione).

**danneggiamento del circuito del refrigerante.**

Il refrigerante infiammabile può fuoriuscire e andare a formare una miscela potenzialmente esplosiva di gas/aria. Pericolo d'incendio.

- Non chiudere le aperture di ventilazione nell'involucro dell'attrezzatura. Utilizzare solo accessori originali.
- Installare l'attrezzatura solo in locali ben ventilati.
- Non installare l'attrezzatura in cantine o locali interrati.
- Canaline e canalizzazioni a muro sotto e dietro l'attrezzatura devono essere chiuse ermeticamente secondo criteri antideflagranti.
- Il gestore non può forare l'attrezzatura ed eseguire altri interventi su di essa.
- Non piegare o schiacciare le tubazioni.

**ATTENZIONE****Rottura di materiale.**

Pericolo di caduta. Pericolo di essere colpiti da eventuali pezzi che cadono. Lesione da taglio.

- Non salire sopra o dentro l'attrezzatura.

NOTA**Danni materiali e a cose in seguito a installazione errata.**

- Montare l'attrezzatura in una posizione di utilizzo stabile (in orizzontale).
- Nel luogo di installazione non esporre l'attrezzatura a fonti di calore dirette.
- Nel luogo di installazione non esporre l'attrezzatura all'azione diretta di impianti di climatizzazione e ventilazione.
- Non montare l'attrezzatura all'aperto.

Danni materiali e a cose dovuti al ristagno dell'aria di scarico calda (ristagno di calore).

- L'aria di scarico deve poter fuoriuscire liberamente dalla parte superiore e posteriore dell'attrezzatura.
- Rispettare la distanza minima dalla parete. La distanza minima è definita dal distanziatore dalla parete sul retro dell'attrezzatura.
- Utilizzare l'attrezzatura solo con il distanziatore dalla parete.
- Montaggio "schiena contro schiena" solo in accordo con il costruttore.

Montaggio del distanziatore dalla parete

Il distanziatore dalla parete è presente nell'attrezzatura come accessorio.

- Agganciare il distanziatore dalla parete nelle 4 viti premontate.

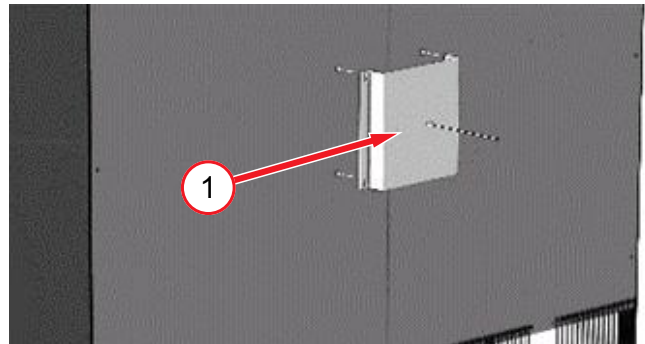


Fig. 4: Distanziatore dalla parete (1) sul retro dell'attrezzatura

Montaggio degli scaffali espositori**ATTENZIONE****Montaggio non corretto degli scaffali espositori.**

Pericolo di infortuni dovuti alla caduta degli scaffali espositori riforniti di merce.

- I supporti angolari per gli scaffali espositori e gli scaffali espositori devono essere agganciati innestandoli completamente nei fori appositamente previsti.

NOTA**Danni materiali dovuti alla deformazione degli scaffali espositori.**

- Allineare il supporto angolare in parallelo.
- Allineare gli scaffali espositori orizzontalmente.

Numero e posizione degli scaffali espositori

Numero di scaffali espositori vedere → Dati tecnici

Modelli di apparecchi con scaffali espositori differenti

- AC-S
- AC-W

Lo scaffale espositore più basso deve trovarsi nel punto più basso.

Possibili posizioni di aggancio per lo scaffale espositore più basso: aperture da 1 a 7

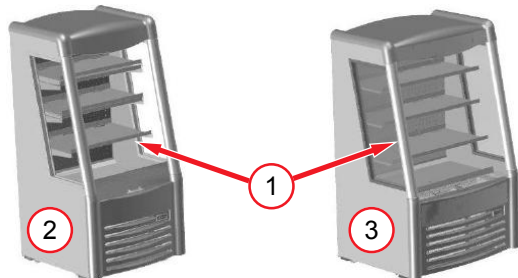


Fig. 5: Scaffale espositore più basso (1) per AC-S (2) e AC-W (3)

- Agganciare il supporto angolare per gli scaffali espositori nelle aperture delle guide di aggancio.

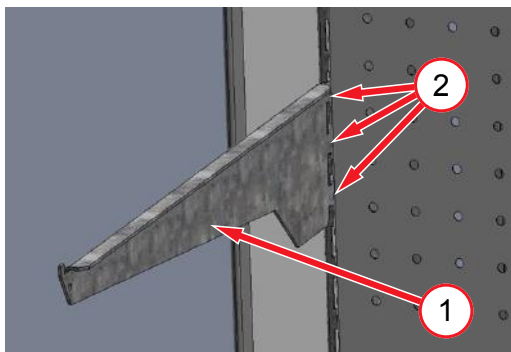


Fig. 6: Aggancio del supporto angolare (1) nelle aperture (2)

- Agganciare gli scaffali espositori nel supporto angolare.

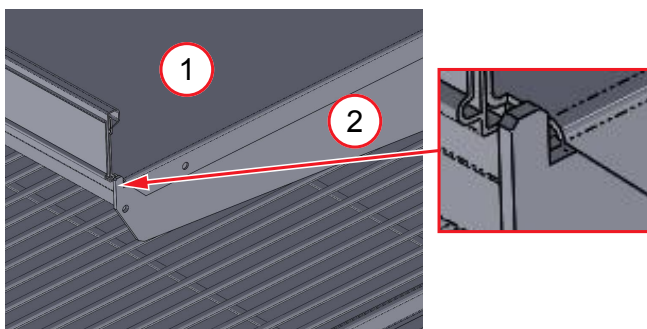


Fig. 7: Aggancio dello scaffale espositore (1) nel supporto angolare (2)

8.1 Collegamento elettrico

Il collegamento all'alimentazione di tensione viene eseguito dal gestore.

Vedere Messa in funzione

Per i dati tecnici vedere → Dati tecnici

⚠ AVVERTENZA



Collegamento dell'attrezzatura all'alimentazione di tensione.



Il contatto con parti sotto tensione può provocare scosse elettriche. Pericolo di incendio in seguito alla formazione di scintille o sovraccarico.



- Gli interventi sull'impianto elettrico possono essere eseguiti solo da personale specializzato.
- Prima di collegare all'alimentazione di tensione attenersi a quanto segue:
 - Norme di sicurezza elettrica locali vigenti.
 - Norme e avvertenze di sicurezza locali vigenti.
 - Dati nella targhetta indicatrice (vedere → Targhetta indicatrice e numero di serie).
 - La tensione e la frequenza di rete devono corrispondere a quanto riportato nella targhetta indicatrice.
- Non collegare all'alimentazione di tensione un'attrezzatura o parti (ad es. cavi di collegamenti) danneggiate.
- Solo personale specializzato può sostituire pezzi danneggiati, ad es. il cavo di collegamento.
- Non piegare o schiacciare i cavi di collegamento.
- Rispettare i requisiti minimi del cavo di collegamento (vedere → Dati tecnici).
- Proteggere elettricamente l'attrezzatura attenendosi alle norme e alle leggi vigenti, nonché alle disposizioni di AHT (vedere → Protezione elettrica).
- Collegare l'attrezzatura solo a un circuito di corrente elettrica con collegamento a terra di protezione.
- Non utilizzare cavi di prolunga o ciabatte multipresa.
- Non danneggiare i componenti elettrici nascosti. Il gestore non può forare l'attrezzatura ed eseguire altri interventi su di essa.

NOTA

Danni materiali e a cose dovuti a variazioni non autorizzate da AHT (tensione, frequenza) nella rete elettrica del gestore.

- Il costruttore declina qualsiasi responsabilità per danni all'impianto elettrico del gestore e per i relativi danni conseguenti.

Danni materiali dovuti a collegamento elettrico errato.

- Non sono ammessi circuiti di distacco di carico o dispositivi di esclusione dell'attrezzatura.

Collegamento dell'attrezzatura

Il collegamento dell'attrezzatura si effettua con una spina elettrica (vedere → Dati tecnici e Messa in funzione).

8.2 Protezione elettrica

Competenza

– Gestore

Ciascun collegamento elettrico deve essere protetto adeguatamente dal punto di vista elettrico.

Per i dati tecnici vedere →Dati tecnici

AVVERTENZA



Protezione elettrica malfunzionante/insufficiente.



Il contatto con parti sotto tensione può provocare scosse elettriche. Pericolo di incendio in seguito alla formazione di scintille o sovraccarico.

- Provvedere a un'adeguata protezione elettrica.
- Rispettare le normative locali vigenti, ad es. per l'installazione elettrica e il funzionamento delle attrezzature.
- Rispettare le norme e avvertenze di sicurezza vigenti.
- Non utilizzare **mai** l'attrezzatura **senza** interruttore automatico.
- Non utilizzare **mai** l'attrezzatura **senza** interruttore differenziale.
- Non collegare mai più di 2 attrezzature alla protezione elettrica. AHT consiglia di collegare massimo 1 attrezzatura.

9 Messa in funzione

Competenza

– Gestore

AVVERTENZA



Danni all'impianto elettrico e/o al circuito del refrigerante.



Il contatto con parti sotto tensione può provocare scosse elettriche. Il refrigerante infiammabile può fuoriuscire e andare a formare una miscela potenzialmente esplosiva di gas/aria. Pericolo di incendio in seguito alla formazione di scintille o sovraccarico.




- Non mettere in funzione un'attrezzatura danneggiata.
- Non collegare pezzi danneggiati all'alimentazione di tensione, come ad es. il cavo di collegamento.
- Solo personale specializzato può sostituire pezzi danneggiati, ad es. il cavo di collegamento.
- Avvertenze di sicurezza e di pericolo per attrezzature con refrigeranti infiammabili (vedere →Refrigerante infiammabile).
- Se sono presenti danni all'attrezzatura contattare immediatamente il servizio di gestione (vedere Servizi di gestione).

NOTA

Danni materiali dovuti a condizioni ambientali inadeguate.

- Prima della messa in funzione adattare l'attrezzatura alla temperatura ambiente.
- La temperatura ambiente non deve essere al di sotto dei 16 °C (60,8 °F).

Messa in funzione dell'attrezzatura

1. Inserire la presa del cavo di collegamento (vedere →Collegamento elettrico).
2. Se l'elemento di comando visualizza **OFF**,  premere (vedere → Pagina 71, Capitolo 5).

L'attrezzatura inizia a funzionare dopo un breve ritardo di riscaldamento di circa 60 s.

10 Funzionamento (modo d'uso)

L'attrezzatura deve essere fatta funzionare solo da personale di servizio addestrato.

AVVERTENZA



Danni all'impianto elettrico e/o al circuito del refrigerante.



Il contatto con parti sotto tensione può provocare scosse elettriche. Il refrigerante infiammabile può fuoriuscire e andare a formare una miscela potenzialmente esplosiva di gas/aria. Pericolo di incendio in seguito alla formazione di scintille o sovraccarico.



- Evitare di esercitare forza esternamente sull'attrezzatura, nonché di agire incautamente con carrello elevatore o macchina per la pulizia dei pavimenti.
- Evitare di trasmettere vibrazioni e oscillazioni all'attrezzatura.
- Avvertenze di sicurezza e di pericolo per attrezzature con refrigeranti infiammabili (vedere →Refrigerante infiammabile).
- In caso di danni all'attrezzatura o se scatta il fusibile elettrico:
 1. Disinserire la tensione elettrica all'attrezzatura.
 2. Bloccare l'attrezzatura contro la riaccensione.
 3. Contattare immediatamente il servizio di gestione (vedere →Servizi di gestione).

ATTENZIONE

Pericolo di rottura dei vetri.

Lesioni da taglio su tutto il corpo. Lesione da urto

- Non urtare gli elementi in vetro con mezzi (carrelli, carrelli elevatori ecc.).
- Controllare che gli elementi in vetro non siano danneggiati, ad es. crepe, incrinature, rotture. Se sono presenti danni contattare immediatamente il servizio di gestione (vedere Servizi di gestione).
- Controllare l'eventuale rottura di contenitori di vetro.



Vetro rotto.

Lesioni da taglio alle mani e al corpo.



- Indossare guanti protettivi quando si rimuovono i pezzi di vetro frantumati e i prodotti da essi eventualmente rovinati.

- Rimuovere con cautela tutti i pezzi di vetro frantumati e i prodotti rovinati.



Fuoriuscita di liquidi da confezioni danneggiate.

Pericolo di scivolamento.

- Controllare che non si siano formate pozze davanti e sotto l'attrezzatura.
- Eliminare immediatamente i liquidi fuoriusciti.

NOTA

Danni materiali dovuti ad un uso improprio.

- Far funzionare l'attrezzatura entro la classe climatica riportata nella targhetta della potenza (vedere →Targhetta indicatrice e numero di serie).
- La temperatura ambiente non deve essere al di sotto dei 16 °C (60,8 °F).
- Rispettare la temperatura di conservazione prescritta per i prodotti conservati.
- Controllare la Temperatura vano interno (vedere →Indicazione della temperatura).
- In caso di interruzione dell'alimentazione elettrica, il gestore è tenuto a controllare i prodotti (controllo della temperatura).
- Controllare l'eventuale presenza di oggetti estranei nel vano dei prodotti. I prodotti disposti in modo errato devono essere rimossi immediatamente.
- Eliminare resti di alimenti, liquidi fuoriusciti e residui di imballaggi (vedere →Pulizia di base).

10.1 Caricamento

L'accesso alla merce si effettua da davanti.

⚠ ATTENZIONE



Rottura di materiale.

Pericolo di caduta. Pericolo di urto causato dalla possibile caduta di pezzi/prodotti. Lesione da taglio.

- Mentre si carica la merce non salire sopra o dentro l'attrezzatura.



Oggetti in caduta dall'alto.

Lesione da colpo.

- Non posare nessun oggetto sull'attrezzatura.
- Osservare ogni genere di sollecitazione massima dello scaffale espositore (vedere Dati tecnici)
- Disporre la merce con cura.



NOTA

Danni materiali dovuti ad un uso improprio.

- Caricare la merce nell'attrezzatura solo se è stata raggiunta la temperatura prescritta per i prodotti.
- Rispettare le indicazioni di carico.

Controllare l'indicazione della temperatura sul display
Pagina 71, Capitolo 5.

Indicazioni di carico

- Non caricare la merce oltre il bordo dello scaffale espositore.
- È consentito caricare la merce solo fino al limitare della griglia dell'aerazione di ritorno.

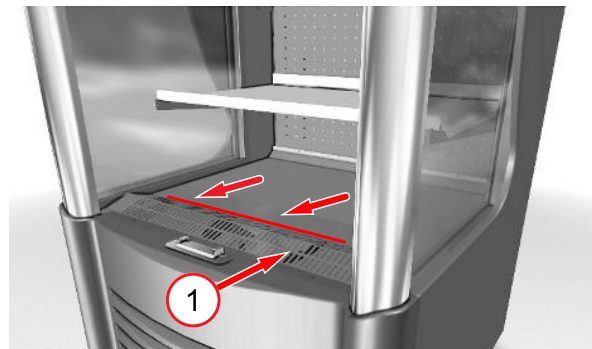


Fig. 8: Griglia dell'aerazione di ritorno (1)

10.2 Messa fuori servizio e magazzinaggio



AVVERTENZA



Lavori all'impianto elettrico.

Il contatto con parti sotto tensione può provocare scosse elettriche.



- Gli interventi sull'impianto elettrico possono essere eseguiti solo da personale specializzato.

- Prima di iniziare i lavori attenersi alle regole di sicurezza elettrica.

1. Disinserire la tensione elettrica all'attrezzatura.
2. Bloccare l'attrezzatura contro la riaccensione.

10.2.1 Messa fuori servizio

Motivi per la messa fuori servizio da parte di personale specializzato

- Manutenzione, assistenza, riparazione (vedere →Manutenzione, assistenza e riparazione)
- Pulizia generale (vedere →Pulizia generale)

Motivi per la messa fuori servizio da parte di personale di servizio

- Danni all'attrezzatura



AVVERTENZA




Messa fuori servizio dell'attrezzatura.

Il contatto con parti sotto tensione può provocare scosse elettriche.



- L'attrezzatura deve essere attivata solo da personale precedentemente addestrato.
- Disinserire la tensione elettrica all'attrezzatura e bloccarla contro la riaccensione.

Procedura di messa fuori servizio

- Trasferire la merce in un'altra attrezzatura con la stessa classe di temperatura dei prodotti.
 - **Disinserire la tensione elettrica all'attrezzatura:**
1. Premere  sull'elemento di comando (vedere → Pagina 71, Capitolo 5).
 2. Spegner l'interruttore di protezione dell'attrezzatura in questione e bloccarlo contro la riaccensione (vedere →Protezione elettrica).

3. Spegner il circuito elettrico staccando la relativa spina e bloccarlo contro la riaccensione (vedere → Collegamento elettrico).

Messa fuori servizio prolungata

- Eseguire la procedura di messa fuori servizio.
- Eseguire la pulizia generale (vedere → Pulizia di base).

NOTA

Danni materiali in caso di messa fuori servizio prolungata.

- Non esporre l'attrezzatura a fonti di calore.
- Non mettere nulla all'interno dell'attrezzatura.
- Stoccare l'attrezzatura in una posizione di utilizzo stabile (in orizzontale).

10.2.2 Rimessa in funzione

Per la rimessa in servizio vedere la messa in servizio → Messa in funzione.

10.3 Malfunzionamento

NOTA

Danni materiali e a cose in presenza di allarmi.

- Trasferire la merce in un'altra attrezzatura con la stessa classe di temperatura dei prodotti.
- Contattare immediatamente il servizio di gestione (vedere → Servizi di gestione).

Visualizzazione di allarmi

Esistono vari tipi di allarmi che segnalano malfunzionamenti.

- Indicazione del display (vedere → *Pagina 71, Capitolo 5*)
- Codice di errore

11 Gestione

Attività di controllo da parte del personale di servizio

Attività di controllo	Frequenza	Vedere→Capitolo
Perfette condizioni delle attrezzature	costantemente	Uso previsto Funzionamento (modo d'uso)
Oggetti estranei nel vano dei prodotti	costantemente	Uso previsto Funzionamento (modo d'uso)
Danni all'elemento in vetro	costantemente	Pericoli meccanici Funzionamento (modo d'uso)
Ruttore di contenitori in vetro immagazzinati	costantemente	Pericoli meccanici Funzionamento (modo d'uso)
Temperatura vano interno	più volte al giorno	Indicazione della temperatura Funzionamento (modo d'uso)

Attività di controllo	Frequenza	Vedere→Capitolo
Corretto caricamento della merce	costantemente	Caricamento
Formazione di pozze davanti/ sotto all'attrezzatura (Acqua di sbrinamento, Liquidi da imballaggi danneggiati)	costantemente	Sbrinamento automatico Pericoli meccanici
Sporcizia dell'attrezzatura incl. vetro	ogni giorno	Procedura di pulizia
Residui di alimenti e resti di imballaggio	ogni giorno	Procedura di pulizia
Controllo visivo della presenza di sporco nella zona sotto alla griglia di aspirazione aria inferiore	ogni giorno	Procedura di pulizia
Pavimento (zona circostante all'attrezzatura)	ogni giorno	Procedura di pulizia



AVVERTENZA



Scarica elettrostatica e formazione di scintille in presenza di refrigerante infiammabile.

Le scintille possono generare fiamme in presenza di refrigerante fuoriuscito a causa di danni/difetto di ermeticità del circuito del refrigerante. Pericolo d'incendio.

- Per rimuovere l'acqua di sbrinamento utilizzare un panno leggermente umido o una spugna.
- Non utilizzare panni o spugne asciutti per asciugare strofinando.
- All'interno dello scomparto frigorifero non utilizzare apparecchi elettrici (ad es. aspiraliquidi) non corrispondenti al modello costruttivo consigliato dalla casa produttrice. Sono ammessi apparecchi con marchio di protezione dalle esplosioni (vedere → Spiegazione dei simboli).

11.1 Pulizia

Motivi per una pulizia periodica e approfondita (pulizia di fondo/pulizia generale):

- Accertarsi che ci sia l'igiene necessaria. Tenere sempre pulito il vano dei prodotti dell'attrezzatura.
- Si ha il minore consumo possibile di energia.
- Si ha un funzionamento senza problemi.
- Si prolunga la durata utile dell'attrezzatura.

⚠ AVVERTENZA



Danni all'impianto elettrico e al circuito del refrigerante in seguito all'utilizzo di idropulitrici a vapore e ad alta pressione.



Il contatto con parti sotto tensione può provocare scosse elettriche.
 Il refrigerante infiammabile può fuoriuscire e andare a formare una miscela potenzialmente esplosiva di gas/aria. Pericolo di incendio in seguito alla formazione di scintille o sovraccarico.

- Non utilizzare un apparecchio a vapore o una idropulitrice per la pulizia di base.
- Rispettare le istruzioni per la pulizia generale.

⚠ ATTENZIONE



Rottura di materiale.
 Pericolo di caduta. Pericolo di essere colpiti da eventuali pezzi che cadono. Lesione da taglio.

- Non salire sopra o dentro l'attrezzatura.

Utilizzo sicuro del vetro vedere → Pericoli meccanici
 Per pulire indossare guanti protettivi.

11.1.1 Pulizia di base

Competenza

- Personale di servizio

Intervallo di pulizia

- Settimanale
- Al bisogno

Momento della pulizia

- Possibile in qualsiasi momento

Detergenti e dispositivi di pulizia

NOTA

Danni materiali dovuti a detergente inadatto.

- Non utilizzare detergenti/solventi abrasivi o aggressivi.
- Non utilizzare acidi o liscivie alcaline.

Danni materiali dovuti ad attrezzature di pulizia inadatte.

- Non utilizzare oggetti duri e appuntiti, ad es. lame in acciaio.
- Non utilizzare mezzi di pulizia duri e grossolani, ad es. lana d'acciaio, fazzoletti di carta.

Danni materiali dovuti a pulizia errata.

- Non lasciare residui di detergente sui componenti in plastica.
- Pulire i componenti in plastica sempre con acqua pulita.

Detergenti e dispositivi di pulizia idonei

Tutti gli strumenti di pulizia devono essere puliti.

Detergente	Attrezzatura di pulizia
Esterno e interno dell'attrezzatura	

Detergente	Attrezzatura di pulizia
<ul style="list-style-type: none"> – Acqua pulita (valore pH neutro, bassa durezza dell'acqua) – Detergenti con pH neutro diluiti con acqua 	<ul style="list-style-type: none"> – Panno di cotone morbido inumidito – Panno assorbente inumidito – Spugna inumidita
Superfici di vetro esterne e interne	
<ul style="list-style-type: none"> – Acqua pulita (valore pH neutro, bassa durezza dell'acqua) – Detergenti con pH neutro diluiti con acqua – Detergente per vetri reperibile in commercio 	<ul style="list-style-type: none"> – Panno di cotone morbido inumidito – Pelle di daino per vetri inumidita

Asciugatura

- Panno di cotone morbido leggermente inumidito

Procedura di pulizia

⚠ ATTENZIONE



Smontaggio griglia dell'aerazione di ritorno.

Pericolo di infortuni dovuti a parti rotanti. Le mani potrebbero rimanere incastrate.

- La griglia dell'aerazione di ritorno è montata saldamente e può essere rimossa solo da personale specializzato.

- Controllo visivo della zona sotto alla griglia dell'aerazione di ritorno.
 In caso di sporczia contattare il servizio di gestione (vedere → Servizi di gestione).

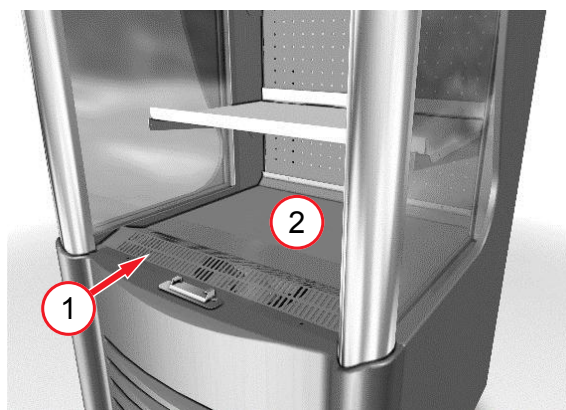


Fig. 9: Griglia dell'aerazione di ritorno (1), piano espositivo di fondo (2)

- Trasferire la merce in un'altra attrezzatura con la stessa classe di temperatura dei prodotti.
- Eliminare residui di alimenti, liquidi fuoriusciti e resti di imballaggio.
- Pulire gli scaffali espositori compresi i portaprezzi.
- Pulire il piano espositivo di fondo e le superfici internamente.
- Pulire la superficie dell'attrezzatura all'esterno.
- Pulire le superfici in vetro.

Utilizzo sicuro del vetro vedere → Pericoli meccanici
 – Asciugare tutti i pezzi e le superfici pulite.

- Pulire il pavimento davanti all'attrezzatura.

NOTA

Danni materiali dovuti ad un uso improprio.

- Caricare la merce nell'attrezzatura solo se è stata raggiunta la temperatura prescritta per i prodotti.

Controllare l'indicazione della temperatura sul display *Pagina 71, Capitolo 5*.

11.1.2 Pulizia generale

La pulizia generale è una pulizia intensiva.

Competenza

- Personale specializzato

Intervallo di pulizia

- Almeno una volta l'anno o
- secondo l'accordo di manutenzione separato tra AHT e il cliente.

Procedura di pulizia

Attenersi al manuale di pulizia a disposizione del personale specializzato.

11.2 Manutenzione, assistenza e riparazione

Gli interventi di manutenzione, assistenza e riparazione nonché il successivo controllo del funzionamento possono essere eseguiti solo da personale specializzato.

In caso di domande sulla gestione, contattare immediatamente il servizio di gestione (vedere →Servizi di gestione).

AVVERTENZA



Lavori all'impianto elettrico e al circuito del refrigerante.



Il contatto con parti sotto tensione può provocare scosse elettriche. Il refrigerante infiammabile può fuoriuscire e andare a formare una miscela potenzialmente esplosiva di gas/aria. Pericolo di incendio in seguito alla formazione di scintille o sovraccarico.



- Gli interventi sull'impianto elettrico e sul circuito del refrigerante possono essere eseguiti solo da personale specializzato.
- La cassetta di raffreddamento può essere sostituita solo da personale specializzato.
- Attenersi alle avvertenze di sicurezza speciali *Pagina 67, Capitolo 2.5*.
- Prima di iniziare i lavori attenersi alle regole di sicurezza elettrica.
 1. Disinserire la tensione elettrica all'attrezzatura.
 2. Bloccare l'attrezzatura contro la riaccensione.
- Durante la riparazione, deve essere presente come interlocutore a disposizione del personale specializzato una persona esperta che conosca le condizioni del luogo.
- Rimessa in funzione e prova di funzionamento solo da parte di personale specializzato.

ATTENZIONE



Bordi affilati, parti rotanti. Superfici bollenti.



Pericolo di infortuni alle mani e al resto del corpo. Pericolo di ustioni in caso di contatto con la pelle.

- Gli interventi di manutenzione, assistenza e riparazione possono essere eseguiti solo da personale specializzato.
- Indossare guanti protettivi.
- Toccare le superfici calde solo quando si sono raffreddate, in particolare il compressore, il corpo del tubo riscaldante e le condutture del gas caldo.

11.2.1 Manutenzione

Competenza

- Personale specializzato

Intervallo di manutenzione

- 1 volta l'anno
- oppure secondo l'accordo di manutenzione separato tra AHT e il cliente

Esecuzione della manutenzione

Attenersi alle istruzioni e ai protocolli di manutenzione che sono in possesso del personale specializzato.

11.2.2 Sostituzione delle lampade

Competenza

- Personale specializzato

In caso di rottura di una lampada, contattare il servizio di gestione (vedere Capitolo Servizi di gestione).

Lampade utilizzate

- Barre luminose LED

AVVERTENZA



Lavori all'impianto elettrico.

Il contatto con parti sotto tensione può provocare scosse elettriche.



- La lampade possono essere sostituite solo da personale specializzato.
- Prima di iniziare i lavori attenersi alle regole di sicurezza elettrica.
 1. Disinserire la tensione elettrica all'attrezzatura.
 2. Bloccare l'attrezzatura contro la riaccensione.

11.2.3 Cosa fare, se ...

La potenza e la sicurezza di tutte le attrezzature è attentamente verificata nel centro di collaudo AHT. Contattare immediatamente il servizio di gestione (vedere →Servizi di gestione) in caso di:

- presenza di un guasto (vedere →Malfunzionamento)
- forti rumori o vibrazioni
- guasto agli elementi di comando e visualizzazione *Pagina 71, Capitolo 5*

Comunicare i seguenti punti:

- tipo di attrezzatura
- numero di serie da 14 cifre dell'attrezzatura

- Vedere la targhetta indicatrice → Targhetta indicatrice e numero di serie
- adesivo aggiuntivo sull'attrezzatura

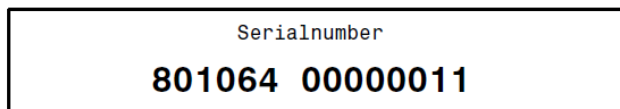


Fig. 10: Esempio di numero di serie da 14 cifre

- tipo di malfunzionamento

Fare in modo che il cliente finale non possa accedere all'attrezzatura difettosa.

11.2.4 Servizi di gestione

In caso di domande sulla gestione (manutenzione, assistenza, riparazione, ecc.) si prega di contattare il proprio **partner di assistenza AHT** locale:



Linea di assistenza AHT	0800 73783248
Contatto online:	www.aht.at/services

I servizi di gestione sono in possesso di informazioni come ad es.:

- elenchi dei pezzi di ricambio

12 Smaltimento



AVVERTENZA



Fuoriuscita o residui di refrigerante infiammabile.

Il refrigerante infiammabile può creare una miscela potenzialmente esplosiva di gas/aria. Pericolo d'incendio.

- Non danneggiare le tubazioni.
- Prima dello smontaggio e dello smaltimento aprire correttamente il circuito del refrigerante e aspirare completamente il refrigerante in modo sicuro. Non devono restare residui nel circuito del refrigerante.
- Il refrigerante può essere aspirato solo da personale specializzato.



ATTENZIONE



Smaltimento non corretto.

Danni all'ambiente.

- Smaltire i componenti correttamente e nel rispetto dell'ambiente, come ad es.:
 - Refrigerante
 - Schiuma isolante (pentano)
 - Olio del compressore
 - Pellicole di plastica e imballaggi
 - Vetri
- Raccolta differenziata di apparecchi elettrici ed elettronici secondo le disposizioni nazionali vigenti sullo smaltimento (ad es. RAEE all'interno dell'UE) e le disposizioni del partner locale addetto allo smaltimento.
- Non smaltire l'attrezzatura con i rifiuti domestici.

Dichiarazione di conformità UE

Traduzione delle dichiarazioni di conformità originali

N. della dichiarazione di conformità:	410635
Casa produttrice:	AHT Cooling Systems GmbH Werksgasse 57 8786 Rottenmann, Austria
Persona autorizzata per la documentazione tecnica:	Dipl.-Ing. Dr. Christian Wassermayr Werksgasse 57 8786 Rottenmann, Austria
Oggetto della dichiarazione:	Espositore murale frigorifero/congelatore industriale
Denominazione del prodotto	Tipo
AC	B 910N, B 911N, B 913N

Il numero di serie, i dati tecnici importanti e il marchio di controllo sono riportati sulla targhetta indicatrice di ogni singola attrezzatura.

La casa produttrice è l'esclusiva responsabile della stesura della presente dichiarazione di conformità.

L'oggetto della dichiarazione di cui sopra è conforme alla pertinente **normativa di armonizzazione** dell'Unione europea:

Direttiva 2006/42/EG - Direttiva-Macchine
Direttiva 2014/30/EU - Direttiva-EMC
Direttiva 2011/65/EU - Direttiva-RoHS

Le **norme armonizzate** su cui si basa sono elencate qui di seguito:

Riferimento alla norma armonizzata applicata	Exigence essentielles
EN ISO 12100:2010	Valutazione dei rischi e della riduzione (Direttiva-Macchine)
EN 60335-1:2012 EN 60335-1:2012/AC:2014 EN 60335-1:2012/A11:2014 EN 60335-1:2012/A13:2017	Sicurezza degli apparecchi elettrici (Direttiva macchine)
EN 60335-2-89:2010 EN 60335-2-89:2010/A1:2016 EN 60335-2-89:2010/A2:2017	Sicurezza del materiale elettrico (Direttiva-Macchine)
EN 55014-1:2006 EN 55014-1:2006/A1:2009 EN 55014-1:2006/A2:2011	Interferenza emessa (Direttiva-EMC)
EN 55014-2:1997 EN 55014-2:1997/A1:2001 EN 55014-2:1997/A2:2008 EN 55014-2:1997/AC:1997	Immunità alle interferenze (Direttiva-EMC)
EN 61000-3-2:2014	Interferenza emessa (Direttiva-EMC)
EN 61000-3-3:2013	Interferenza emessa (Direttiva-EMC)
EN 50581:2012	Restrizione delle sostanze pericolose (Direttiva-RoHS)


Informazioni supplementari: nessuna

Nel caso in cui al prodotto sopra descritto venga apportata una modifica tecnica senza la nostra previa autorizzazione, la presente dichiarazione perde la sua validità.

Sottoscritto per conto e a nome della casa produttrice:

Rottenmann, 01/08/2019

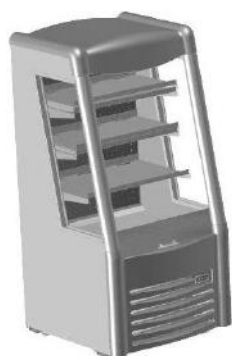
Luogo/Data


Dipl.-Ing. Dr. Christian Wassermayr
CTO

Persona autorizzata alla redazione della documentazione tecnica

Manual de instruções

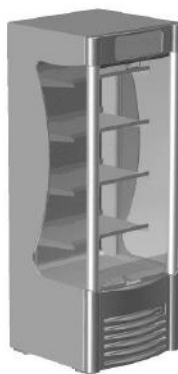
Aparelho de refrigeração/congelamento comercial



AC-S



AC-W



AC-M

AC

Snr. 405860
Version 1
Status 0819

Tradução do manual original | pt

Direitos de autor © AHT Cooling Systems GmbH. Todos os direitos reservados.



Índice de conteúdos

1 Generalidades	85	11.2.3 O que fazer se... ..	101
1.1 Generalidades relativas ao manual e à segurança.....	85	11.2.4 Serviços de manutenção	101
1.2 Limitação da responsabilidade	85	12 Eliminação	101
2 Segurança	85	Declaração UE de conformidade 410635_1_0819	102
2.1 Explicação dos símbolos	85		
2.2 Utilização correta.....	86		
2.3 Requisitos do pessoal	86		
2.4 Equipamento de proteção pessoal	87		
2.5 Perigos especiais	87		
2.5.1 Tensão elétrica	87		
2.5.2 Circuito do agente refrigerante	88		
2.5.3 Perigos mecânicos	88		
2.5.4 Riscos residuais.....	89		
3 Descrição do produto	90		
3.1 Informações gerais	90		
3.2 Dados técnicos	90		
3.2.1 Placa de características e número de série..	90		
3.3 Utilização correta.....	91		
4 Estrutura e funcionamento	91		
4.1 Descongelação automática	91		
4.2 Função “Iluminação do aparelho”.....	91		
5 Elementos de comando e indicação	91		
5.1 Indicação da temperatura.....	91		
5.2 Regulador eletrónico DIXELL	91		
5.3 Função de refrigeração	92		
5.4 Valor nominal.....	92		
5.5 Descongelação semiautomática.....	92		
5.6 Iluminação do aparelho	92		
5.7 Alarme	92		
5.8 Operação da cortina noturna.....	93		
6 Transporte e armazenamento	93		
7 Desembalamento	93		
8 Posicionamento e instalação	94		
8.1 Ligação elétrica	95		
8.2 Proteção fusível elétrica	96		
9 Colocação em funcionamento	96		
10 Operação (utilização)	96		
10.1 Carregamento.....	97		
10.2 Colocação fora de serviço e nova colocação em funcionamento	97		
10.2.1 Colocação fora de serviço	97		
10.2.2 Nova colocação em funcionamento.....	98		
10.3 Avaria durante a operação	98		
11 Manutenção	98		
11.1 Limpeza	99		
11.1.1 Limpeza básica.....	99		
11.1.2 Limpeza principal.....	100		
11.2 Manutenção, assistência e reparação.....	100		
11.2.1 Manutenção	100		
11.2.2 Substituição de lâmpadas.....	100		

Visão geral dos modelos do aparelho

Aparelho de refrigeração/congelação comercial

Modelo	Typ	Medições exteriores [mm] Comprimento x Profundidade x Altura	Peso total máximo aparelho * [kg]
AC			
AC-S	B 910N	706 x 766 x 1495	135
AC-W	B 913N	914 x 766 x 1495	150
AC-M	B 911N	716 x 771 x 1973	165

*Possibilidade de divergências específicas da versão. As informações precisas podem ser consultadas nos documentos de transporte. Estes devem permanecer com a entidade operadora. Reservado o direito a alterações técnicas.

1 Generalidades

1.1 Generalidades relativas ao manual e à segurança

Este manual de instruções (doravante denominado por "manual") é parte integrante do aparelho e permite uma operação segura e eficiente. A secção Segurança informa acerca de aspetos de segurança importantes relativos à proteção de pessoas, bens e materiais. Os capítulos individuais contêm avisos/avisos de atenção específicos a tarefas. As instruções podem ser encontradas eletronicamente, na nossa página Web <http://www.aht.at>.

Este manual destina-se aos seguintes **grupos-alvo**:

- **Entidade operadora**
- **Equipa operacional**
- **Equipa qualificada:** Parceiro de serviço AHT, Técnico de serviço AHT, Serviço de assistência ao cliente AHT, Serviço de montagem AHT

Pessoal: este termo é utilizado quando a instrução se destina a todos os grupos-alvo.



Respeitar o manual

- Guardar este manual para utilização futura.
- Este manual deve estar presente e acessível ao pessoal no local.
- O pessoal deve ler atentamente o manual antes da utilização.

Todas as figuras representam apresentações de símbolos.

1.2 Limitação da responsabilidade

Todas as indicações neste manual foram criadas respeitando as normas e regulamentos legais vigentes à data, assim como tendo em conta os valores empíricos do fabricante e da equipa qualificada. O fabricante não assume qualquer responsabilidade por danos pessoais, materiais e de propriedade (aparelhos, produtos, etc.) resultantes do seguinte:

- Incumprimento do manual e das prescrições/prescrições de segurança contidas no mesmo.
- Incumprimento das prescrições legais de segurança em vigor no local.
- Utilização incorreta (má utilização).
- Utilização de pessoal não autorizado e não formado.

- Alterações técnicas não autorizadas pelo fabricante.
- Alterações das configurações de fábrica não autorizadas pelo fabricante.
- Utilização de peças sobresselentes não permitidas pelo fabricante.
- Utilização de acessórios não permitidos pelo fabricante.
- Conversões, montagens e incorporações no aparelho não autorizadas pelo fabricante. Só são permitidas conversões, montagens e incorporações autorizadas pelo fabricante.
- Falha da alimentação de energia ou de dispositivos de segurança eletrotécnicos.
- Erros tipográficos.

O incumprimento dos pontos acima enumerados leva à anulação da garantia.

São válidas as obrigações contratuais acordadas, as condições gerais de venda e fornecimento da "AHT Cooling Systems GmbH" (doravante designada por "AHT") e as prescrições legais vigentes à data da celebração do contrato.

Reserva-se o direito a alterações técnicas e erros. São válidas as prescrições/disposições comerciais legais locais e os requisitos básicos de segurança e de proteção da saúde para o aparelho.

2 Segurança

2.1 Explicação dos símbolos

Os avisos de segurança e de atenção estão identificados neste manual por símbolos e palavras-sinal. As palavras-sinal designam o nível de risco do perigo.

Palavra de sinalização	Significado
ATENÇÃO	Perigo com um nível de risco médio. Poderá ter como consequência a morte ou ferimentos graves, caso não seja evitado.
CUIDADO	Perigo com um grau de risco baixo. Poderá ter como consequência ferimentos ligeiros ou médios, caso não seja evitado.
AVISO	Aviso importante para se evitar danos materiais e de propriedade.

Símbolo	Significado
	Sinal de atenção geral
	Aviso de atenção relativo à tensão elétrica
	Aviso de atenção relativo à tensão elétrica. Não ligar cabos de ligação danificados à alimentação de tensão.
	Aviso de atenção relativo a substâncias inflamáveis
	Aviso de atenção relativo ao risco de tropeçamento
	Aviso de atenção relativo a ferimentos nas mãos
	Aviso de atenção relativo a carros de movimentação de carga
	Aviso de atenção relativo ao risco de tombo
	Aviso de atenção relativo à queda de objetos
	Aviso de atenção relativo à superfície quente
	Nenhuma chama aberta; proibidos fogo, fonte de ignição aberta e fumar
	Proibido o acesso à área
	Proibida a deposição ou armazenamento
	Proibido perfurar
	Respeitar o manual
	Desconectar da tensão antes de manutenção ou reparação
	Utilizar luvas de proteção
	Utilizar óculos de proteção
	Recolha separada de aparelhos elétricos e eletrónicos
	Identificação de proteção contra explosão

2.2 Utilização correta

O aparelho destina-se à exibição de produtos alimentares embalados e refrigerados ou à sua remoção por parte de consumidores. A entidade operadora é responsável pela operação correta do aparelho.

ATENÇÃO

Perigo devido a má utilização.

- Não efetuar quaisquer alterações técnicas no aparelho.
- Não utilizar produto de limpeza de alta pressão e a vapor para a limpeza básica.
- Não se deve armazenar substâncias explosivas neste aparelho, por exemplo embalagens de aerossóis com gás propulsor inflamável.
- O aparelho só pode ser colocado em funcionamento e operado após a montagem e instalação corretas e sem defeitos evidentes.

AVISO

Danos materiais e de propriedade devido a má utilização.

- Não operar o aparelho acima da classe climática indicada na placa de características (ver →Placa de características e número de série).
- A temperatura ambiente não deve ser inferior a 16 °C (60,8 °F).
- Operar o aparelho numa posição estável (orientação horizontal).
- Controlar se o aparelho está em estado perfeito. Os danos devem ser imediatamente reparados.
- Antes do armazenamento dos produtos e durante a

operação, a temperatura deve ser controlada quanto à sua exatidão (ver → 5.1).

- Em caso de falha de energia, os produtos armazenados devem ser controlados pela entidade operadora (controlo da temperatura).
- Controlar o espaço para os produtos quanto a objetos estranhos. Remover imediatamente os produtos incorretamente armazenados.
- Não instalar nem armazenar o aparelho em espaços exteriores.
- Observar as distâncias mínimas em relação a paredes limitadoras e a outros aparelhos, de modo a não obstruir a circulação do ar (ver →Posicionamento e instalação).
- Observar os avisos de instalação (ver →Posicionamento e instalação).
- Não operar um aparelho com um elemento de vidro danificado (fissura, rachadura, quebra).
 - Remover os produtos do aparelho danificado e colocar os mesmos num aparelho operacional com a mesma classe de temperatura do produto.
 - Após a remoção dos produtos, desligar o aparelho danificado (para a colocação fora de serviço, ver →Colocação fora de serviço).
 - Contactar o serviço de manutenção (ver →Serviços de manutenção).

2.3 Requisitos do pessoal

ATENÇÃO



Qualificação insuficiente.

Perigo de lesão.

- Apenas pessoal devidamente qualificado pode realizar trabalhos no aparelho.
- O pessoal deve ter lido e compreendido este manual de instruções antes do início de todos os trabalhos.

Entidade operadora

- A entidade operadora deve assegurar que este manual foi lido e compreendido pela equipa operacional (formação).
- A entidade operadora é responsável por garantir que as avarias durante o funcionamento (tais como alarmes, desvios de temperatura, etc.) sejam detetadas pela equipa operacional e que sejam tomadas as medidas adequadas (ver →Avería durante el funcionamiento e O que fazer se...).

Equipa operacional

- A entidade operadora deve formar a equipa operacional no que diz respeito ao conteúdo deste manual (tarefas, perigos possíveis,...).
- Apenas uma equipa operacional formada pode operar e limpar o aparelho.

Equipa qualificada

- Apenas uma equipa qualificada e devidamente autorizada pela AHT pode realizar os seguintes trabalhos no aparelho:
 - Limpeza principal
 - Manutenção, assistência e reparação
- Os trabalhos no circuito do agente refrigerante de aparelhos R-290 só podem ser efetuados por uma equipa qualificada formada em agentes refrigerantes inflamáveis.
- Os trabalhos no sistema elétrico só podem ser efetuados por eletricistas.

Pessoas (incluindo crianças) com capacidades físicas, sensoriais ou mentais limitadas só podem operar o aparelho sob supervisão e após instrução, e não podem realizar qualquer trabalho de manutenção. As crianças não podem brincar com o aparelho. É proibido trabalhar sob a influência de álcool e drogas.

2.4 Equipamento de proteção pessoal



Utilizar luvas de proteção

- Proteção contra peças do aparelho pesadas durante o transporte, desembalamento, montagem, instalação e eliminação.
- Proteção contra bordos afiados do aparelho, peças rotativas e superfícies quentes durante trabalhos de manutenção e reparação.
- Proteção contra o contacto com agente refrigerante líquido/derramado em caso de fuga no circuito do agente refrigerante.
- Proteção contra temperatura baixa durante o carregamento e limpeza.
- Para a remoção de peças de vidro e estilhaços em caso de quebra de vidro.
- Para a remoção de peças em caso de rutura de material.



Utilizar óculos de proteção

- Proteção contra o contacto com agente refrigerante líquido/derramado em caso de fuga no circuito do agente refrigerante.

2.5 Perigos especiais

2.5.1 Tensão elétrica

Os trabalhos no sistema elétrico só podem ser efetuados por uma equipa qualificada. Em caso de mensagens de falha ou danos no aparelho, contacte o serviço de manutenção (ver →Serviços de manutenção).



ATENÇÃO



O contacto com peças condutoras de tensão poderá provocar um choque elétrico.



Risco de queimaduras devido à formação de faíscas ou de sobrecarga.



- Não ligar um aparelho danificado ou peças danificadas (tais como cabos de ligação) à alimentação de tensão.



- Controlar os dispositivos de segurança quanto à integridade e funcionalidade.
- Não remover os dispositivos de proteção e as coberturas instaladas no aparelho.



- Antes da ligação à alimentação de tensão, tenha em atenção o seguinte:
 - Prescrições de segurança elétrica locais em vigor.
 - Normas e avisos de segurança vigentes.
 - Indicações na placa de características (ver →Placa de características e número de série).
 - A tensão de rede e a frequência de rede devem corresponder às indicações na placa de características.

- O aparelho só deve ser desconectado da tensão por pessoal anteriormente formado.
- Se o aparelho for danificado durante a operação e antes dos trabalhos de manutenção, observar as seguintes regras de segurança:

1. Desconectar a tensão do aparelho (todos os polos e todos os lados).
2. Bloquear o aparelho contra uma nova ligação.

- Apenas uma equipa qualificada pode substituir peças danificadas, como p. ex.:
 - Cabo de ligação
 - Luzes (ver →Substituição de lâmpadas)
- Não comprimir nem dobrar cabos de ligação.
- Não utilizar cabos de extensão nem tomadas múltiplas.
- Não utilizar produto de limpeza de alta pressão e a vapor para a limpeza básica.
- Não danificar as partes elétricas cobertas. A entidade operadora não deve efetuar perfurações no aparelho nem realizar qualquer outro trabalho no mesmo.

2.5.2 Circuito do agente refrigerante

Os trabalhos o circuito do agente refrigerante só podem ser efetuados por uma equipa qualificada. Em caso de mensagens de falha ou danos no aparelho, contacte o serviço de manutenção (ver →Serviços de manutenção).

Agentes refrigerantes inflamáveis

ATENÇÃO



O agente refrigerante é altamente inflamável. Em caso de fugas, poderá ocorrer o derrame de agente refrigerante, o que poderá causar uma mistura de gás/ar explosiva.



Tal poderá levar conseqüentemente a incêndios e explosões com um risco de incêndio subsequente.

- O agente refrigerante R-290 (propano) pertence, de acordo com a norma EN 378-1, ao grupo de segurança A3. O agente refrigerante utilizado e a quantidade de enchimento estão indicados na placa de características (ver →Placa de características e número de série).
- Manter fontes de ignição (calor, faíscas, chamas abertas, superfícies quentes) à distância.
- Utilizar um pano ou esponja húmidos para remover água condensada e para a limpeza. Não utilizar esponjas nem panos secos para uma secagem. (Risco de carga eletrostática e de formação de faíscas).
- Não tapar as aberturas de ventilação na carcaça do aparelho. Utilizar apenas acessórios de origem.
- Não utilizar quaisquer dispositivos mecânicos ou outros meios (por ex. raspadores de gelo) para acelerar o processo de descongelação.
- Não operar aparelhos elétricos (por ex. aspiradores a húmido) dentro do compartimento refrigerado que não correspondam ao tipo recomendado pelo fabricante. São permitidos aparelhos com uma identificação de proteção contra explosão (ver →Explicação dos símbolos).
- Não utilizar produto de limpeza de alta pressão e a vapor para a limpeza básica.
- Montar o aparelho apenas em recintos bem ventilados.
- Não instalar o aparelho em caves ou em espaços rebaixados.
- Os canais e condutas de cabos devem ser vedados por baixo e por trás do aparelho, para proteção contra incêndios.
- Não danificar o circuito do agente refrigerante.
- Não expor o aparelho a temperaturas superiores a 70 °C (158 °F) durante o transporte e armazenamento.
- Evitar a transmissão de pulsações e vibrações para o aparelho.

- Evitar ações violentas externas no aparelho, tais como um manuseio descuidado de carros de elevação ou de máquinas de limpeza de pavimentos.
- A entidade operadora não deve efetuar perfurações no aparelho nem realizar qualquer outro trabalho no mesmo.
- Não comprimir nem dobrar tubagens.
- Os trabalhos no circuito do agente refrigerante só podem ser efetuados por uma equipa qualificada.
- Abrir o circuito do agente refrigerante e aspirar o agente refrigerante apenas em recintos bem ventilados, fora do horário de funcionamento do mercado (fechado a clientes) ou em espaços exteriores.
- Antes de qualquer trabalho de manutenção, assistência ou reparação, desconectar a tensão do aparelho (ver →Colocação fora de serviço). Bloquear o aparelho contra uma nova ligação.
- Durante a reparação, deve estar disponível, como pessoa de contacto para a equipa qualificada, uma pessoa competente que conheça as circunstâncias locais.

CUIDADO



Agente refrigerante líquido.

Queimaduras na pele pelo frio.



- Utilizar óculos de proteção e luvas de proteção.
- Proteger as mãos e a cara contra o contacto com agente refrigerante líquido/derramado.

2.5.3 Perigos mecânicos

ATENÇÃO



Transporte dos aparelhos com carros de movimentação de carga.

Perigo de ferimentos em caso de colisão.

- Observar os percursos de transporte para carros de movimentação de carga.
- Proteger o produto transportado.
- Apenas pessoal formado pode operar carros de movimentação de carga.
- Transportar 1 aparelho com carro de movimentação de carga.



Perigo de tombamento do aparelho.

As pessoas podem ficar presas.



- Não subir ou entrar no aparelho.
- Observar o manual na embalagem.
- Em caso de dúvidas, contactar o serviço de manutenção (ver →Serviços de manutenção).

Dispositivos de segurança em falta e/ou não totalmente operacionais.

Perigo de ferimentos, p. ex., devido a peças rotativas.

- Controlar os dispositivos de segurança quanto à integridade e funcionalidade.
- Não remover os dispositivos de proteção e as coberturas instaladas no aparelho.

CUIDADO



Rutura de material.

Perigo de queda. Perigo de pancadas devido a possíveis quedas de peças. Ferimentos por corte.

- Não subir ou entrar no aparelho.



Queda de objetos.

Ferimentos por pancadas. Ferimentos por corte devido a quebra de vidro.



- Não colocar qualquer objeto sobre o aparelho.



Montagem inadequada das prateleiras.

Perigo de ferimentos devido a queda das prateleiras equipadas com produtos.

- Os ângulos de fixação para prateleiras e as prateleiras devem encaixar nas aberturas previstas.



Derrame de água condensada. Fugas de líquidos de embalagens danificadas.

Perigo de escorregamento

- Controlar a acumulação de água à frente e por baixo do aparelho.
- Eliminar imediatamente a água condensada/líquidos derramados.

Segurança ao manusear vidro

CUIDADO



Quebra de vidro.

Ferimentos por corte no corpo. Ferimentos por pancadas.

- Não instalar o aparelho com unidades isolantes de vidro a altitudes superiores a 2 000 m (6 562 pés). A unidade isolante de vidro pode quebrar devido à diferença de pressão do ar.
- Controlar se os elementos de vidro apresentam danos, p. ex., fissuras, rachaduras, quebras. Em caso de danos, contactar imediatamente o serviço de manutenção (ver →Serviços de manutenção).
- Controlar se os recipientes de vidro armazenados estão quebrados.
- Não subir ou entrar no aparelho.



Eliminação de vidros partidos.

Ferimentos por corte nas mãos.

- Usar luvas de proteção para remover pedaços de vidro estilhaçado e eventuais produtos danificados por isso.
- Remover cuidadosamente e na totalidade todos os pedaços de vidro estilhaçado e produtos danificados.

2.5.4 Riscos residuais

O fabricante não se responsabiliza por danos causados pelo incumprimento deste manual ou de outras instruções do fabricante.

3 Descrição do produto

3.1 Informações gerais

Os produtos AHT estão em conformidade com o Regulamento da UE 1907/2006 (REACH), relativo ao registo, avaliação, autorização e restrição de substâncias químicas.

Nem o agente refrigerante R-290 nem o agente propulsor "pentano" possuem um potencial de destruição de ozono (ODP).

O R-290 tem um potencial de efeito de estufa (GWP) muito baixo (3).

3.2 Dados técnicos

Dados técnicos importantes podem ser encontrados na placa de características (ver →Placa de características e número de série).

Parâmetro	Valor
Medições exteriores	Ver →Visão geral dos modelos do aparelho
Peso do aparelho	Ver →Visão geral dos modelos do aparelho
Agente refrigerante	Propano (R-290)
Emissão de ruído aéreo/Nível de pressão acústica de emissão	< 70 dB(A)
Classe de temperatura do pacote M (classe de temperatura do produto) de acordo com EN ISO 23953-2	M2

Carga máxima

Parâmetro	Valor
AC-S, AC-M, AC-W	
Prateleira	30 kg
Estante de fundo	30 kg
AC-S, AC-W	
Número de prateleiras	3 Unidade
AC-M	
Número de prateleiras	4 Unidade

Ligação elétrica

Parâmetro	Valor
Tensão nominal/ Frequência nominal	220–240 V/50 Hz
Tipos de fichas	CEE 7/7
Tipos de fichas	BS 1363
Secção transversal mínima para o cabo de ligação	1,5 mm ²

Parâmetro	Valor
Cabo de ligação	Cabo de 3 polos

Proteção fusível elétrica

Ver →Proteção fusível elétrica

Corrente nominal [A]	Corrente de falha [mA]	Tipo	Características de disparo
Disjuntor (LS / CB)			
16	-	-	C (atraso)
Dispositivo de Corrente Residual (FI/RCCB/GFCI)			
40	30	G (de ação retardada) A (sensível à corrente pulsada)/ F (sensível à frequência mista)/ B (sensível a todas as correntes)	-
interruptor combinação FI-LS/RCBO (Alternativa ao FI e LS)			
16	30	G (de ação retardada) A (sensível à corrente pulsada)/ F (sensível à frequência mista)/ B (sensível a todas as correntes)	C (atraso)

Possibilidade de divergências específicas do cliente. Mais informações: Serviços de manutenção (ver →Serviços de manutenção).

3.2.1 Placa de características e número de série

Observar as informações na placa de características. A placa de características é um autocolante na parte traseira do aparelho.

Informações na placa de características

- Designação do aparelho e tipo de aparelho
- Número de série
- Classe climática*
- Tensão nominal e frequência nominal
- Corrente nominal e potência consumida
- Agente refrigerante e quantidade utilizada
- Conteúdo líquido
- Data de fabrico
- Bem como outros dados técnicos

*Exemplos de classes climáticas:

Classe climática (classe) conforme a ISO 23953-2	Temperatura ambiente [°C]	Humidade relativa do ar [%]
3	25	60

3.3 Utilização correta

O aparelho destina-se à exibição de produtos alimentares embalados e refrigerados ou à sua remoção por parte de consumidores. Para mais informações, ver →Utilização correta

4 Estrutura e funcionamento

O aparelho é um aparelho compacto pronto para ligar. O aparelho está pré-programado de fábrica.

O aparelho contém um ou mais circuitos do agente refrigerante hermeticamente fechados, cujos componentes estão conectados de forma estanque, permanente e tecnicamente.

O design dos modelos de aparelhos individuais pode variar.

O aparelho está equipado com prateleiras.

Número de prateleiras Ver →Dados técnicos

Modelos de aparelhos com diferentes prateleiras

A prateleira mais baixa deve estar na posição mais baixa.

Ver → Posicionamento e instalação

O aparelho está equipado com rolos de transporte para facilitar o movimento de avanço e recuo.

O calor residual gerado no aparelho é transferido para o ar ambiente através de um permutador de calor.

4.1 Descongelação automática


O aparelho possui uma função de descongelação automática.

A frequência, a duração e o momento da descongelação estão pré-ajustados.

Duração da descongelação

- Até 60 minutos

Durante a descongelação automática são exibidos, no ecrã, os seguintes símbolos e indicações (ver → Página 91, Capítulo 5).

Regulador	Indicações no ecrã	Símbolo
DIXELL	Temperatura interior	

A água condensada é conduzida desde o interior do aparelho para os copos da água condensada e evapora.

CUIDADO



Derrame de água condensada.

Perigo de derrapagem.

- Controlar a acumulação de água à frente e por baixo do aparelho.
- Eliminar imediatamente a água condensada derramada.
- Contactar imediatamente o serviço de manutenção (ver →Serviços de manutenção).

A temperatura pode aumentar ligeiramente durante o processo de condensação.

Se necessário, pode ser iniciada uma descongelação semiautomática (ver →Descongelação semiautomática).

4.2 Função “Iluminação do aparelho”

A função da iluminação do aparelho está acoplada à cortina noturna. O comando é efetuado através de um interruptor magnético (não visível). A cortina noturna pode ser fechada e aberta mecanicamente (ver → Página 93, Capítulo 5.8).

Função “Operação diurna”

- Cortina noturna aberta.
- Iluminação do aparelho acende automaticamente.

Função “Operação noturna”

- Cortina noturna fechada.
- Iluminação do aparelho desliga automaticamente.

Para ligar e desligar a iluminação do aparelho, está disponível um elemento de comando.

Ver Página 92, Capítulo 5.6

5 Elementos de comando e indicação

5.1 Indicação da temperatura

A temperatura do aparelho é ajustada na fábrica, de modo que a classe de temperatura do pacote M especificada pelo fabricante (ver →Dados técnicos) seja respeitada.

Indicação da temperatura interior do aparelho

- Indicação no ecrã no elemento de comando (ver → Página 91, Capítulo 5).

Controlo da temperatura interior

Responsabilidade

- Equipa operacional

Frequência

- Várias vezes por dia



5.2 Regulador eletrónico DIXELL

O regulador está localizado no lado dianteiro.

Como elementos de comando, estão disponíveis teclas que estão ocupadas do seguinte modo:



Fig. 1: Elementos de comando

Tecla	Função
	Ligar e desligar a iluminação do aparelho
	Iniciar a descongelação semiautomática

Tecla	Função
SET	Exibir ou alterar o valor nominal Aceitar o ajuste do valor nominal
▲	Aumentar o valor nominal
▼	Reduzir o valor nominal
⏻	Ligar e desligar a função de refrigeração



Fig. 2: Indicações no ecrã

Indicações no ecrã	Significado da indicação no ecrã
000	Temperatura interior
☀	Função de refrigeração ativa
❄	Descongelação ativa
🌀	Ventilador do evaporador ativo
💡	Operação diurna (persiana aberta/iluminação do aparelho ligada)
🌙	Operação noturna (persiana fechada/iluminação do aparelho desligada)
(!)	Alarme

5.3 Função de refrigeração

Desligar a função de refrigeração apenas para fins de limpeza.

Desligar a função de refrigeração	Premir ⏻, no mínimo, 1 s. OFF é exibido no visor.
Ligar a função de refrigeração	Premir ⏻, no mínimo, 1 s. A temperatura real e o símbolo ☀ são exibidos após alguns segundos no ecrã.

5.4 Valor nominal

Exibir o valor nominal

Exibir o valor nominal ajustado (temperatura)	Premir SET.
---	-------------

Sair da indicação do valor nominal	Premir SET novamente ou aguardar 15 s.
------------------------------------	--

Alterar o valor nominal

Alterar o valor nominal	Premir SET, no mínimo, 3 s. O valor nominal é exibido no ecrã e o símbolo “°C/°F” está intermitente.
Aumentar o valor nominal	Premir ▲.
Reduzir o valor nominal	Premir ▼.
Aceitar a nova entrada	Premir SET ou aguardar 15 s.

5.5 Descongelação semiautomática

Iniciar a descongelação semiautomática	Premir ❄, no mínimo, 2 s. O símbolo ❄ é exibido no visor.
--	---

Duração da descongelação

– Até 60 minutos

Após a descongelação semiautomática, o aparelho volta automaticamente para o funcionamento normal.

5.6 Iluminação do aparelho

Ligar a iluminação do aparelho	💡 Premir brevemente. O símbolo 💡 é exibido no visor.
Desligar a iluminação do aparelho	💡 Premir brevemente. O símbolo 🌙 é exibido no visor.

5.7 Alarme

Exibir o alarme

No ecrã, é exibido um **código de erro** como uma indicação intermitente, alternando com a temperatura interior.

O símbolo (!) é exibido no visor.

Código de erro	Significado (regulador no compressor padrão)
P1	Sensor de regulação com defeito
P2	Sensor do evaporador com defeito
HA	Alarme de temperatura alta, temperatura interior
LA	Alarme de temperatura baixa, temperatura interior
noL	Ajuste de parâmetros necessário

Confirmar o alarme

O código de erro NÃO pode ser confirmado. O código de erro é exibido, alternadamente com a temperatura real, até o erro ter sido eliminado.

5.8 Operação da cortina noturna

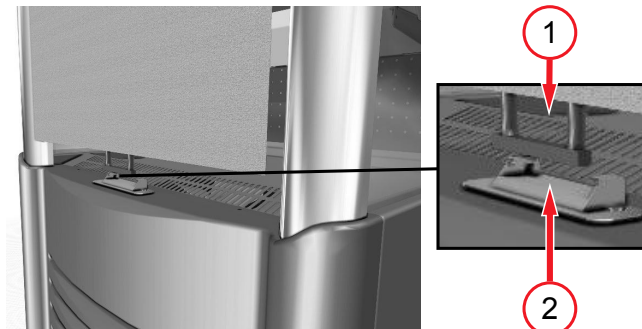


Fig. 3: Operação da cortina noturna — pega (1), fixação (2)

Fechar a cortina noturna

- Puxar a pega para baixo, da cortina noturna até à fixação, e encaixar.

A iluminação do aparelho desliga automaticamente.

Abrir a cortina noturna

- Puxar a pega para fora da fixação e soltar.

A cortina noturna enrola controladamente até à posição final.

A iluminação do aparelho liga automaticamente.

6 Transporte e armazenamento

Após a entrega, controlar se o aparelho apresenta danos de transporte.

Em caso de danos, contactar imediatamente o serviço de manutenção (ver →Serviços de manutenção).

ATENÇÃO



Danos no circuito do agente refrigerante.

Poderá ocorrer o derrame de agente refrigerante inflamável, o que poderá causar uma mistura de gás/ar explosiva. Risco de incêndio.

- Não expor o aparelho a temperaturas superiores a 70 °C (158 °F) durante o transporte e armazenamento.
- Assegurar uma boa ventilação.
- Observar os avisos de segurança e de atenção para aparelhos com agentes refrigerantes inflamáveis (ver →Agentes refrigerantes inflamáveis).
- Em caso de danos no aparelho, contactar imediatamente o serviço de manutenção (ver →Serviços de manutenção).



Transporte dos aparelhos com carros de movimentação de carga.

Perigo de ferimentos em caso de colisão.

- Observar os percursos de transporte para carros de movimentação de carga.
- Proteger o produto transportado.
- Apenas pessoal formado pode operar carros de movimentação de carga.

- Transportar 1 aparelho com carro de movimentação de carga.

AVISO

Danos materiais devido ao transporte e armazenamento.

- Transportar e armazenar o aparelho numa posição estável (orientação horizontal).
- Se, mesmo assim, o aparelho tiver sido inclinado durante o transporte, aguardar pelo menos 2 horas antes da colocação em funcionamento.
- Na entrega, assegurar a acessibilidade desobstruída à área de instalação (observar as alturas de passagem, larguras de passagem, altura da área de instalação, raios de manobra suficientes).
- Não armazenar o aparelho em espaços exteriores.
- Armazenamento: não empilhar o aparelho.

7 Desembalamento

Responsabilidade

- Entidade operadora

Controlar se o aparelho apresenta danos antes e durante o desembalamento.

Em caso de danos, contactar imediatamente o serviço de manutenção (ver →Serviços de manutenção).



ATENÇÃO

Eliminação de material de embalagem e películas.

Perigo de asfixia.

- Manter o material de embalagem e as películas fora do alcance de crianças.
- Não permitir que crianças brinquem com o material de embalagem e as películas.



Danos no circuito do agente refrigerante.

Poderá ocorrer o derrame de agente refrigerante inflamável, o que poderá causar uma mistura de gás/ar explosiva. Risco de incêndio.

- Assegurar uma boa ventilação.
- Observar os avisos de segurança e de atenção para aparelhos com agentes refrigerantes inflamáveis (ver →Agentes refrigerantes inflamáveis).
- Em caso de danos no aparelho, contactar imediatamente o serviço de manutenção (ver →Serviços de manutenção).



Perigo de tombamento do aparelho.

As pessoas podem ficar presas.



- Não subir ou entrar no aparelho.
- Observar o manual na embalagem.
- Em caso de dúvidas, contactar o serviço de manutenção (ver →Serviços de manutenção).

⚠ CUIDADO



Peças do aparelho pesadas.

As mãos podem ficar entaladas.



- Cuidado com os dedos e as mãos ao desembalar.
- Usar luvas de proteção.

AVISO

Danos materiais e de propriedade devido a peças em falta no aparelho.

- Controlar a embalagem quanto a peças soltas.
- Não eliminar peças soltas e esclarecer a sua eventual utilização com o serviço de manutenção (ver →Serviços de manutenção).

8 Posicionamento e instalação

Responsabilidade

– Entidade operadora

Ver dados técnicos →Dados técnicos

Não cobrir a indicação da temperatura, os avisos de segurança e a placa de características (ver →Placa de características e número de série).

⚠ ATENÇÃO



Perigo de tombamento do aparelho.

As pessoas podem ficar presas.



- Não subir ou entrar no aparelho.
- Observar o manual na embalagem.
- Em caso de dúvidas, contactar o serviço de manutenção (ver →Serviços de manutenção).



Danos no circuito do agente refrigerante.

Poderá ocorrer o derrame de agente refrigerante inflamável, o que poderá causar uma mistura de gás/ar explosiva. Risco de incêndio.



- Não tapar as aberturas de ventilação na carcaça do aparelho. Utilizar apenas acessórios de origem.
- Montar o aparelho apenas em recintos bem ventilados.
- Não instalar o aparelho em caves ou em espaços rebaixados.
- Os canais e condutas de cabos devem ser vedados por baixo e por trás do aparelho, para proteção contra incêndios.
- A entidade operadora não deve efetuar perfurações no aparelho nem realizar qualquer outro trabalho no mesmo.
- Não comprimir nem dobrar tubagens.

⚠ CUIDADO



Rutura de material.

Perigo de queda. Perigo de pancadas devido a possíveis quedas de peças. Ferimentos por corte.

- Não subir ou entrar no aparelho.

AVISO

Danos materiais e de propriedade devido a uma instalação incorreta.

- Instalar o aparelho numa posição estável (orientação horizontal).
- Não expor o aparelho no local de instalação a nenhuma radiação térmica direta.
- Não expor o aparelho no local de instalação a nenhuma ação direta de instalações de ar condicionado e ventilações.
- Não instalar o aparelho em espaços exteriores.

Danos de propriedade e de material devido à acumulação do ar de exaustão quente (acumulação de calor).

- Deve ser permitida a saída desimpedida do ar de exaustão no lado traseiro e na parte superior do aparelho.
- Manter uma distância mínima em relação à parede. A distância mínima é definida por distanciadores de parede no lado traseiro do aparelho.
- Operar o aparelho apenas com distanciadores de parede.
- Instalação “costas com costas” apenas após consulta com o fabricante.

Montagem do distanciador de parede

O distanciador de parede está incluído no aparelho como um suplemento.

- Encaixar o distanciador de parede nos 4 parafusos pré-montados.

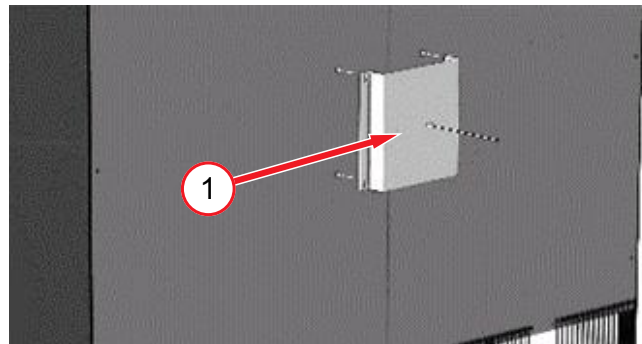


Fig. 4: Distanciador de parede (1) no lado traseiro do aparelho

Montagem das prateleiras

⚠ CUIDADO



Montagem inadequada das prateleiras.

Perigo de ferimentos devido a queda das prateleiras equipadas com produtos.

- Os ângulos de fixação para prateleiras e as prateleiras devem encaixar nas aberturas previstas.

AVISO

Danos materiais devido à deformação das prateleiras.

- Alinhar os ângulos de fixação paralelamente.

- Alinhar as prateleiras horizontalmente.

Número e posição das prateleiras

Número de prateleiras Ver →Dados técnicos

Modelos de aparelhos com diferentes prateleiras

- AC-S
- AC-W

A prateleira mais baixa deve estar na posição mais baixa.

Posições de encaixe possíveis para a prateleira mais baixa: aberturas 1 até 7

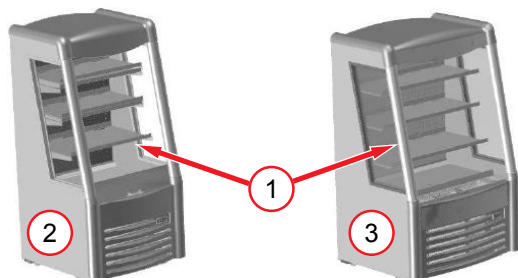


Fig. 5: Indicação da prateleira mais baixa (1) em AC-S (2) e AC-W (3)

- Prender os ângulos de fixação para as prateleiras nas aberturas das calhas de encaixe.

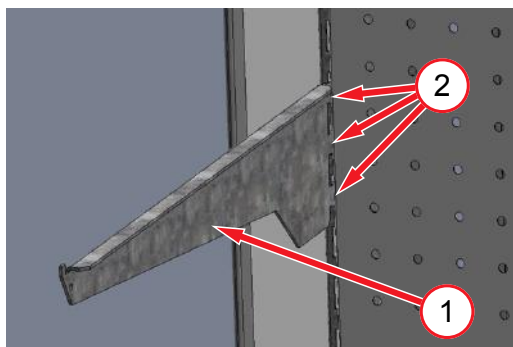


Fig. 6: Encaixar os ângulos de fixação (1) nas aberturas (2)

- Encaixar as prateleiras nos ângulos de fixação.

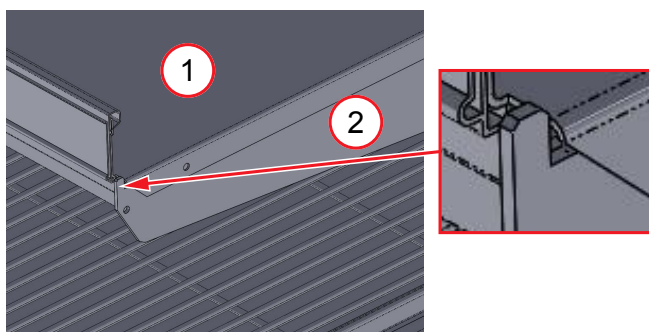


Fig. 7: Encaixar a prateleira (1) no ângulo de fixação (2)

8.1 Ligação elétrica

A ligação à alimentação de tensão é realizada pela entidade operadora.

Ver →Colocação em funcionamento

Ver dados técnicos →Dados técnicos

⚠ ATENÇÃO



Ligação do aparelho à alimentação de tensão.



O contacto com peças condutoras de tensão poderá provocar um choque elétrico. Risco de queimaduras devido à formação de faíscas ou de sobrecarga.



- Os trabalhos no sistema elétrico só podem ser efetuados por uma equipa qualificada.
- Antes da ligação à alimentação de tensão, tenha em atenção o seguinte:
 - Prescrições de segurança elétrica locais em vigor.
 - Normas e avisos de segurança vigentes.
 - Indicações na placa de características (ver →Placa de características e número de série).
 - A tensão de rede e a frequência de rede devem corresponder às indicações na placa de características.
- Não ligar um aparelho danificado ou peças danificadas (tais como cabos de ligação) à alimentação de tensão.
- Apenas uma equipa qualificada pode substituir peças danificadas, como p. ex., cabos de ligação.
- Não comprimir nem dobrar cabos de ligação.
- Cumprir os requisitos mínimos para os cabos de ligação (ver →Dados técnicos).
- Realizar a proteção fusível elétrica do aparelho de acordo com as prescrições e leis aplicáveis, bem como com as especificações da AHT (ver →Proteção fusível elétrica).
- Ligar o aparelho apenas a um circuito de corrente de rede com proteção por ligação à terra.
- Não utilizar cabos de extensão nem tomadas múltiplas.
- Não danificar as partes elétricas cobertas. A entidade operadora não deve efetuar perfurações no aparelho nem realizar qualquer outro trabalho no mesmo.

AVISO

Danos materiais e de propriedade devido a desvios (tensão, frequência) não permitidos pela AHT na rede elétrica da entidade operadora.

- O fabricante não se responsabiliza por danos no equipamento elétrico da entidade operadora e pelos danos consequentes daí resultantes.

Danos materiais devido a uma ligação elétrica incorreta.

- Circuitos de rejeição de carga e desconexões do aparelho não são permitidos.

Conexão do aparelho

A conexão do aparelho ocorre através de uma ficha de rede (ver →Dados técnicos e Colocação em funcionamento).

8.2 Proteção fusível elétrica

Responsabilidade

- Entidade operadora

Todas as ligações elétricas têm de ter uma proteção fusível elétrica suficiente.

Ver dados técnicos →Dados técnicos



ATENÇÃO



Proteção fusível elétrica incorreta/insuficiente.



O contacto com peças condutoras de tensão poderá provocar um choque elétrico. Risco de queimaduras devido à formação de faíscas ou de sobrecarga.

- Garantir uma proteção fusível suficiente.
- Observar as prescrições locais aplicáveis, p. ex., para a operação e instalação elétrica dos aparelhos.
- Observar as normas e avisos de segurança aplicáveis.
- **Nunca** operar o aparelho **sem** interruptor automático.
- **Nunca** operar o aparelho **sem** disjuntor de corrente de avaria.
- Nunca ligar mais de 2 aparelhos a uma proteção fusível elétrica. A AHT recomenda ligar, no máximo, 1 aparelho.

9 Colocação em funcionamento

Responsabilidade

- Entidade operadora



ATENÇÃO



Danos no sistema elétrico e/ou no circuito do agente refrigerante.



O contacto com peças condutoras de tensão poderá provocar um choque elétrico. Poderá ocorrer o derrame de agente refrigerante inflamável, o que poderá causar uma mistura de gás/ar explosiva. Risco de queimaduras devido à formação de faíscas ou de sobrecarga.



- Não colocar um aparelho danificado em funcionamento.
- Não ligar peças danificadas à alimentação de tensão, como p. ex. cabos de ligação.
- Apenas uma equipa qualificada pode substituir peças danificadas, como p. ex. cabos de ligação.
- Observar os avisos de segurança e de atenção para aparelhos com agentes refrigerantes inflamáveis (ver →Agentes refrigerantes inflamáveis).
- Em caso de danos no aparelho, contactar imediatamente o serviço de manutenção (ver →Serviços de manutenção).

AVISO

Danos de propriedade devido a condições ambientais incorretas.

- Ajustar o aparelho à temperatura ambiente antes da colocação em funcionamento.
- A temperatura ambiente não deve ser inferior a 16 °C (60,8 °F).

Colocar o aparelho em funcionamento

1. Inserir a ficha de rede do cabo de ligação (ver →Ligação elétrica).
2. É exibido no elemento de comando **OFF**, premir **⏻** (ver →Página 91, Capítulo 5).

O aparelho começa a funcionar após um curto atraso no arranque, de aproximadamente 60 segundos.

10 Operação (utilização)

Apenas uma equipa operacional devidamente formada pode operar o aparelho.



ATENÇÃO



Danos no sistema elétrico e/ou no circuito do agente refrigerante.



O contacto com peças condutoras de tensão poderá provocar um choque elétrico. Poderá ocorrer o derrame de agente refrigerante inflamável, o que poderá causar uma mistura de gás/ar explosiva. Risco de queimaduras devido à formação de faíscas ou de sobrecarga.

- Evitar ações violentas externas no aparelho, tais como um manuseio descuidado de carros de elevação ou de máquinas de limpeza de pavimentos.
- Evitar a transmissão de pulsações e vibrações para o aparelho.
- Observar os avisos de segurança e de atenção para aparelhos com agentes refrigerantes inflamáveis (ver →Agentes refrigerantes inflamáveis).
- Se o aparelho estiver danificado ou se a proteção fusível elétrica tiver acionado:
 1. Desconectar a tensão do aparelho.
 2. Bloquear o aparelho contra uma nova ligação.
 3. Contactar o serviço de manutenção (ver →Serviços de manutenção).



CUIDADO

Perigo de quebra de vidro.

Ferimentos por corte no corpo. Ferimentos por pancadas

- Não conduzir contra elementos de vidro com bens móveis (carrinhos de compras, carros de elevação,...).
- Controlar se os elementos de vidro apresentam danos, p. ex., fissuras, rachaduras, quebras. Em caso de danos, contactar imediatamente o serviço de manutenção (ver →Serviços de manutenção).

- Controlar se os recipientes de vidro armazenados estão quebrados.



Vidro partido.

Ferimentos por corte nas mãos e no corpo.



- Usar luvas de proteção para remover pedaços de vidro estilhaçado e eventuais produtos danificados por isso.
- Remover cuidadosamente e na totalidade todos os pedaços de vidro estilhaçado e produtos danificados.



Fugas de líquidos de embalagens danificadas.

Perigo de derrapagem.

- Controlar a acumulação de água à frente e por baixo do aparelho.
- Eliminar imediatamente líquidos derramados.

AVISO

Danos de propriedade devido a má utilização.

- Não operar o aparelho acima da classe climática indicada na placa de características (ver →Placa de características e número de série).
- A temperatura ambiente não deve ser inferior a 16 °C (60,8 °F).
- Observar a temperatura de armazenamento prescrita para os produtos armazenados.
- Controlar Temperatura interior (ver →5.1).
- Em caso de falha de energia, os produtos armazenados devem ser controlados pela entidade operadora (controlo da temperatura).
- Controlar o espaço para os produtos quanto a objetos estranhos. Remover imediatamente os produtos incorretamente armazenados.
- Remover resíduos de bens alimentares, líquidos derramados e resíduos de embalagens (ver →Limpeza básica).

10.1 Carregamento

O acesso aos produtos é efetuado pelo lado dianteiro.

⚠ CUIDADO



Rutura de material.

Perigo de queda. Perigo de pancadas devido a possíveis quedas de peças/produtos. Ferimentos por corte.

- Não subir ou entrar no aparelho durante o carregamento.



Queda de objetos.

Ferimentos por pancadas.



- Não colocar qualquer objeto sobre o aparelho.
- Observar as cargas máximas de qualquer tipo de estante de armazenamento (ver →Dados técnicos)
- Armazenar cuidadosamente os produtos.

AVISO

Danos de propriedade devido a má utilização.

- Carregar o aparelho com produtos apenas após ter sido alcançada a temperatura prescrita para o produto.
- Respeitar a especificação de carga.

Controlar indicação da temperatura no ecrã
Página 91, Capítulo 5.

Especificação de carga

- Não permitir que a carga ultrapasse a extremidade da prateleira.
- O carregamento só é permitido até ao limite da grelha de ar de retorno.

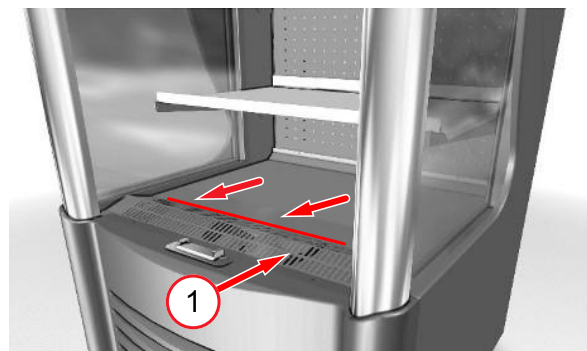


Fig. 8: Grelha de ar de retorno (1)

10.2 Colocação fora de serviço e nova colocação em funcionamento

⚠ ATENÇÃO



Trabalhos no sistema elétrico.

O contacto com peças condutoras de tensão poderá provocar um choque elétrico.



- Os trabalhos no sistema elétrico só podem ser efetuados por uma equipa qualificada.
- Ter em atenção as regras de segurança elétrica antes de iniciar os trabalhos.
 1. Desconectar a tensão do aparelho.
 2. Bloquear o aparelho contra uma nova ligação.

10.2.1 Colocação fora de serviço

Razões para a colocação fora de serviço por uma equipa qualificada

- Manutenção, assistência, reparação (ver →Manutenção, assistência e reparação)
- Limpeza principal (ver →Limpeza principal)

Razões para a colocação fora de serviço por uma equipa operacional

- Danos no aparelho

⚠ ATENÇÃO



Colocação fora de serviço do aparelho.


O contacto com peças condutoras de tensão poderá provocar um choque elétrico.



- O aparelho só deve ser desconectado da tensão por pessoal anteriormente formado.

- Desconectar a tensão do aparelho e bloquear contra uma nova ligação.

Etapas para a colocação fora de serviço

- Armazenar os produtos noutra aparelho com a mesma classe de temperatura do produto.
 - **Desconectar a tensão do aparelho:**
1. Premir  no elemento de comando (ver → *Página 91, Capítulo 5*).
 2. Desconectar o disjuntor do aparelho em questão e bloquear contra uma nova ligação (ver →Proteção fusível elétrica).
 3. Desligar o circuito elétrico do aparelho, retirando a ficha de rede, e bloqueá-lo contra uma nova ligação (ver →Ligação elétrica).

Colocação fora de serviço prolongada

- Executar as etapas para a colocação fora de serviço.
- Efetuar a limpeza básica (ver →Limpeza básica).

AVISO

Danos materiais durante a colocação fora de serviço prolongada.

- Não expor o aparelho a qualquer tipo de radiação térmica.
- Não colocar nada dentro ou sobre o aparelho.
- Armazenar o aparelho numa posição estável (orientação horizontal).

10.2.2 Nova colocação em funcionamento

Nova colocação em funcionamento, ver Colocação em funcionamento →Colocação em funcionamento.

10.3 Avaria durante a operação

AVISO

Danos materiais e de propriedade em caso de indicação de alarme.

- Armazenar os produtos noutra aparelho com a mesma classe de temperatura do produto.
- Contactar imediatamente o serviço de manutenção (ver →Serviços de manutenção).

Indicação de alarmes

Existem diferentes tipos de alarmes que indicam avarias durante a operação.

- Indicação no ecrã (ver → *Página 91, Capítulo 5*)
- Código de erro

11 Manutenção

Tarefas de controlo a realizar pela equipa operacional

Tarefas de inspeção	Frequência	Ver →capítulo
Estado perfeito dos aparelhos	em curso	Utilização correta Operação (utilização)
Objetos estranhos no espaço para os produtos	em curso	Utilização correta Operação (utilização)

Tarefas de inspeção	Frequência	Ver →capítulo
Danos no elemento de vidro	em curso	Perigos mecânicos Operação (utilização)
Recipientes de vidro armazenados quebrados	em curso	Perigos mecânicos Operação (utilização)
Temperatura interior	Várias vezes por dia	Operação (utilização)
Carregamento adequado de produtos	em curso	Carregamento
Acumulação de água em frente/sob o aparelho (Água condensada ,Fuga de líquidos de embalagens danificadas)	em curso	Descongelaçã o automática Perigos mecânicos
Sujidade no aparelho incl. vidro	Diariamente	Passos de limpeza
Resíduos de bens alimentares e resíduos de embalagens	Diariamente	Passos de limpeza
Inspeção visual da sujidade na área sob a grelha de entrada de ar	Diariamente	Passos de limpeza
Pavimento (à volta do aparelho)	Diariamente	Passos de limpeza



ATENÇÃO



Desarga eletrostática e formação de faíscas com agente refrigerante inflamável.

Em caso de danos/fugas no circuito do agente refrigerante, faíscas poderão inflamar agente refrigerante derramado. Risco de incêndio.

- Utilizar um pano ou esponja ligeiramente humedecidos para remover água condensada.
- Não utilizar esponjas nem panos secos para uma secagem.
- Não operar aparelhos elétricos (por ex. aspiradores a húmido) dentro do compartimento refrigerado que não correspondam ao tipo recomendado pelo fabricante. São permitidos aparelhos com uma identificação de proteção contra explosão (ver →Explicação dos símbolos).

11.1 Limpeza

Razões para uma limpeza regular e minuciosa (limpeza básica/limpeza principal):

- Assegurar a higiene necessária. Manter a área de produtos sempre em boas condições de limpeza.
- Consumir o mínimo de energia possível.
- Manter uma operação sem problemas.
- Prolongar a vida útil do aparelho.

ATENÇÃO



Danos no sistema elétrico e no circuito do agente refrigerante devido à utilização de limpadores de alta pressão e a vapor.



O contacto com peças condutoras de tensão poderá provocar um choque elétrico. Poderá ocorrer o derrame de agente refrigerante inflamável, o que poderá causar uma mistura de gás/ar explosiva. Risco de queimaduras devido à formação de faíscas ou de sobrecarga.

- Não utilizar produto de limpeza de alta pressão e a vapor para a limpeza básica.
- Observar as instruções de limpeza para a limpeza principal.

CUIDADO



Rutura de material.

Perigo de queda. Perigo de pancadas devido a possíveis quedas de peças. Ferimentos por corte.

- Não subir ou entrar no aparelho.

Segurança ao manusear vidro, ver →Perigos mecânicos

Usar luvas de proteção para a limpeza.

11.1.1 Limpeza básica

Responsabilidade

- Equipa operacional

Intervalo de limpeza

- Semanalmente
- Se necessário

Momento da limpeza

- Possível em qualquer momento

Produtos de limpeza e aparelhos de limpeza

AVISO

Danos materiais devido a produtos de limpeza incorretos.

- Não utilizar produtos de limpeza/solventes abrasivos ou quimicamente agressivos.
- Não utilizar ácidos ou detergentes alcalinos.

Danos materiais devido a aparelhos de limpeza incorretos.

- Não utilizar objetos duros e afiados, como lâminas de aço.

- Não utilizar aparelhos de limpeza duros e grosseiros, como p. ex., palha-de-aço ou toalhas de papel.

Danos materiais devido a limpeza incorreta.

- Não podem ficar resíduos de produtos de limpeza nas peças de plástico.
- Limpar as peças de plástico sempre com água limpa.

Produtos de limpeza e aparelhos de limpeza adequados

Todos os aparelhos de limpeza devem estar limpos.

Produtos de limpeza	Aparelho de limpeza
Aparelho, por fora e por dentro	
<ul style="list-style-type: none"> – Água limpa (valor pH neutro, dureza reduzida da água) – Produtos de limpeza com pH neutro diluídos em água 	<ul style="list-style-type: none"> – Pano de algodão humedecido e macio – Pano absorvente humedecido – Esponja humedecida
Superfícies de vidro por fora e por dentro	
<ul style="list-style-type: none"> – Água limpa (valor pH neutro, dureza reduzida da água) – Produtos de limpeza com pH neutro diluídos em água – Produto de limpeza de vidros comum no mercado 	<ul style="list-style-type: none"> – Pano de algodão humedecido e macio – Camurça humedecida

Secagem

- Pano de algodão ligeiramente humedecido e macio

Passos de limpeza

CUIDADO



Desmontagem da grelha de ar de retorno.

Perigo de ferimentos devido a peças rotativas. As mãos podem ficar entaladas.

- A grelha de ar de retorno está montada de forma permanente e só pode ser removida por uma equipa qualificada.

- Inspeção visual da área sob a grelha de ar de retorno.
Em caso de sujidade, contactar o serviço de manutenção (ver →Serviços de manutenção).

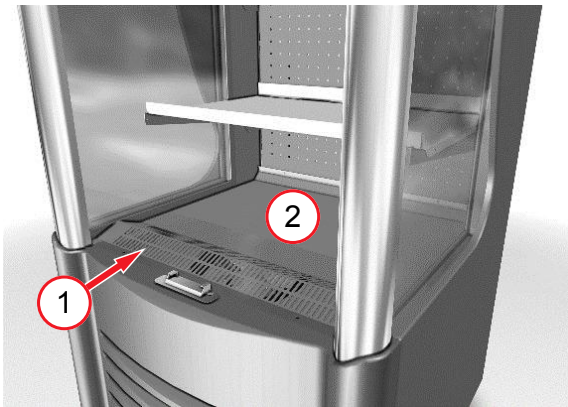


Fig. 9: Grelha de ar de retorno (1), estante de fundo (2)

- Armazenar os produtos num outro aparelho com a mesma classe de temperatura do produto.
- Remover resíduos de bens alimentares, líquidos derramados e resíduos de embalagens.
- Limpar as prateleiras, incluindo as calhas para etiquetas de preços.
- Limpar o interior da estante de fundo e das superfícies.
- Limpar o exterior das superfícies do aparelho.
- Limpar as superfícies de vidro.

Segurança ao manusear vidro, ver →Perigos mecânicos

- Secar todas as peças e superfícies limpas.
- Limpar o pavimento em frente ao aparelho.

AVISO

Danos de propriedade devido a má utilização.

- Carregar o aparelho com produtos apenas após ter sido alcançada a temperatura prescrita para o produto.

Controlar indicação da temperatura no ecrã
Página 91, Capítulo 5.

11.1.2 Limpeza principal

A limpeza principal é uma limpeza intensiva.

Responsabilidade

- Equipa qualificada

Intervalo de limpeza

- Pelo menos uma vez por ano ou
- segundo um eventual contrato de manutenção separado celebrado entre a AHT e o cliente.

Passos de limpeza

Observar as instruções de limpeza.

Estas instruções podem ser solicitadas à equipa qualificada.

11.2 Manutenção, assistência e reparação

Apenas uma equipa qualificada pode realizar trabalhos de manutenção, assistência e reparação, incluindo o seguinte ensaio funcional.

Em caso de dúvidas sobre a manutenção, contactar o serviço de manutenção (ver →Serviços de manutenção).

ATENÇÃO



Trabalhos no sistema elétrico e no circuito do agente refrigerante.



O contacto com peças condutoras de tensão poderá provocar um choque elétrico. Poderá ocorrer o derrame de agente refrigerante inflamável, o que poderá causar uma mistura de gás/ar explosiva. Risco de queimaduras devido à formação de faíscas ou de sobrecarga.

- Os trabalhos no sistema elétrico e no circuito do agente refrigerante só podem ser efetuados por uma equipa qualificada.
- Apenas uma equipa qualificada pode substituir a cassete de refrigeração.
- Observar os avisos de segurança especiais *Página 87, Capítulo 2.5.*
- Ter em atenção as regras de segurança elétrica antes de iniciar os trabalhos.
 1. Desconectar a tensão do aparelho.
 2. Bloquear o aparelho contra uma nova ligação.
- Durante a reparação, deve estar disponível, como pessoa de contacto para a equipa qualificada, uma pessoa competente que conheça as circunstâncias locais.
- Nova colocação em funcionamento e ensaio funcional apenas por equipa qualificada.

CUIDADO



Arestas afiadas, peças rotativas. Superfícies quentes.



Perigo de ferimentos nas mãos e no corpo.
Perigo de queimaduras por contacto com a pele.

- Os trabalhos de manutenção, assistência e reparação no aparelho só podem ser executados por uma equipa qualificada.
- Usar luvas de proteção.
- Não tocar em superfícies quentes até que tenham arrefecido, especialmente compressores, radiadores tubulares e linhas de gás quente.

11.2.1 Manutenção

Responsabilidade

- Equipa qualificada

Intervalo de manutenção

- 1 vez por ano
- ou segundo um eventual contrato de manutenção separado celebrado entre a AHT e o cliente

Realização da manutenção

Observar as instruções de manutenção e os protocolos de manutenção. Estas podem ser solicitadas à equipa qualificada.

11.2.2 Substituição de lâmpadas

Responsabilidade

- Equipa qualificada

Em caso de falha de uma das lâmpadas, contactar o serviço de manutenção (ver →Serviços de manutenção).

Lâmpadas utilizadas

- Barras de LED

ATENÇÃO



Trabalhos no sistema elétrico.

O contacto com peças condutoras de tensão poderá provocar um choque elétrico.



- Apenas uma equipa qualificada pode realizar a substituição de lâmpadas.
- Ter em atenção as regras de segurança elétrica antes de iniciar os trabalhos.
 1. Desconectar a tensão do aparelho.
 2. Bloquear o aparelho contra uma nova ligação.

11.2.3 O que fazer se...

Todos os aparelhos são cuidadosamente verificados quanto ao desempenho e segurança no centro de testes da AHT.

Contactar imediatamente o serviço de manutenção (ver →Serviços de manutenção) em caso de:

- Ocorrência de uma avaria (ver →Avería durante el funcionamiento)
- Vibrações ou ruídos altos
- Falha dos elementos de comando e indicação
Página 91, Capítulo 5

Indicar os seguintes pontos:

- Tipo de aparelho
- Número de série de 14 dígitos do aparelho
 - Ver a placa de características →Placa de características e número de série
 - Autocolante adicional no aparelho

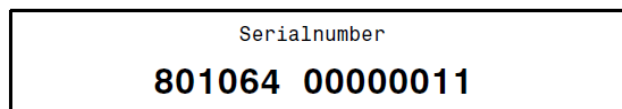


Fig. 10: Exemplo de autocolante com número de série de 14 dígitos

- Tipo de avaria

Não permitir o acesso de clientes finais a um aparelho com defeito.

11.2.4 Serviços de manutenção

Em caso de dúvidas relativas à manutenção (manutenção, assistência, reparação, etc.), contacte o seu **parceiro de serviço AHT**:



Linha de serviço AHT	00800/73783248
Contacto online:	www.aht.at/services

Os serviços de manutenção dispõem de informações, tais como:

- Listas de peças sobresselentes

12 Eliminação

ATENÇÃO



Fuga ou resíduos de agente refrigerante inflamável.

O agente refrigerante inflamável poderá causar uma mistura de gás/ar explosiva. Risco de incêndio.

- Não danificar os tubos.
- Antes da desmontagem e eliminação, abrir corretamente o circuito do agente refrigerante e aspirar, com segurança, todo o agente refrigerante. Não devem permanecer resíduos no circuito do agente refrigerante.
- Apenas uma equipa qualificada pode realizar a aspiração do agente refrigerante.

CUIDADO



Eliminação incorreta.

Danos ambientais.

- Eliminar os componentes de forma correta e ecológica, por ex:
 - Agente refrigerante
 - Espuma isolante (pentano)
 - Óleo de compressor
 - Películas e embalagens
 - Vidros
- Recolha separada de aparelhos elétricos e eletrônicos de acordo com as disposições nacionais de eliminação em vigor (p. ex., REEE dentro da UE) e as disposições do parceiro local de eliminação.
- Não eliminar o aparelho em conjunto com o lixo doméstico.

Declaração UE de conformidade

Tradução do declaração de conformidade original

N ° da declaração de conformidade:	410635
Fabricante:	AHT Cooling Systems GmbH Werksgasse 57 8786 Rottenmann, Áustria
Responsável mandatário pela documentação técnica:	Dipl.-Ing. Dr. Christian Wassermayr Werksgasse 57 8786 Rottenmann, Áustria
Objeto da declaração:	Aparelho de refrigeração/congelamento comercial
Designação do produto	Tipo
AC	B 910N, B 911N, B 913N

O número de série, os dados técnicos importantes e a marca de homologação estão indicados na placa de características de cada aparelho individual.

A presente declaração de conformidade é emitida sob a exclusiva responsabilidade do fabricante.

O objeto da declaração acima descrito está em conformidade com a **legislação de harmonização** da União Europeia aplicável:

Diretiva 2006/42/EG - Diretiva-Máquinas
Diretiva 2014/30/EU - Diretiva-CEM
Diretiva 2011/65/EU - Diretiva-RoHS

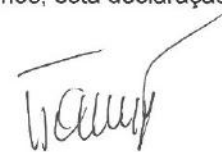
As **normas harmonizadas** utilizadas são as seguintes:

Referência à norma harmonizada aplicada	Requisito essencial
EN ISO 12100:2010	Avaliação e redução dos riscos (Diretiva-Máquinas)
EN 60335-1:2012 EN 60335-1:2012/AC:2014 EN 60335-1:2012/A11:2014 EN 60335-1:2012/A13:2017	Segurança aparelhos elétricos (diretiva de máquinas)
EN 60335-2-89:2010 EN 60335-2-89:2010/A1:2016 EN 60335-2-89:2010/A2:2017	Segurança de aparelhos eletrodomésticos (Diretiva-Máquinas)
EN 55014-1:2006 EN 55014-1:2006/A1:2009 EN 55014-1:2006/A2:2011	Emissão (Diretiva-CEM)
EN 55014-2:1997 EN 55014-2:1997/A1:2001 EN 55014-2:1997/A2:2008 EN 55014-2:1997/AC:1997	Imunidade (Diretiva-CEM)
EN 61000-3-2:2014	Emissão (Diretiva-CEM)
EN 61000-3-3:2013	Emissão (Diretiva-CEM)
EN 50581:2012	Restrição substâncias perigosas (Diretiva-RoHS)

Informações complementares: nenhum

No caso de uma alteração técnica do produto supramencionado não autorizada por nós, esta declaração perde a sua validade.

Assinado por e em nome do fabricante:



Rottenmann, 01-08-2019

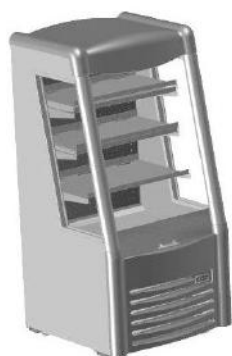
Ort/Datum

Dipl.-Ing. Dr. Christian Wassermayr
CTO

Responsável mandatário pela documentação técnica

Manual de instrucciones

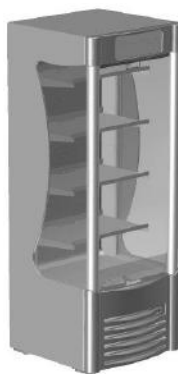
Equipo de refrigeración/congelación industrial



AC-S



AC-W



AC-M

AC



Snr. 405860
Version 1
Status 0819

Traducción del manual original | es

Copyright © AHT Cooling Systems GmbH. Todos los derechos reservados.

Índice

1 Generalidades	105	11.2.3 Qué hacer si.....	121
1.1 Aspectos generales sobre las instrucciones y la seguridad.....	105	11.2.4 Servicios de puesta a punto.....	121
1.2 Limitación de responsabilidad	105	12 Eliminación	121
2 Seguridad	105	Declaración UE de conformidad 410635_1_0819	
2.1 Explicación de los símbolos	105	122
2.2 Uso previsto.....	106		
2.3 Requisitos del personal	106		
2.4 Equipo de protección personal	107		
2.5 Riesgos especiales.....	107		
2.5.1 Tensión eléctrica.....	107		
2.5.2 Circuito de refrigerante	107		
2.5.3 Riesgos mecánicos.....	108		
2.5.4 Riesgos residuales	109		
3 Descripción del producto	110		
3.1 Datos generales	110		
3.2 Datos técnicos	110		
3.2.1 Placa de potencia y número de serie	110		
3.3 Uso previsto.....	110		
4 Estructura y funcionamiento	111		
4.1 Descongelación automática	111		
4.2 Funcionamiento de la iluminación del equipo	111		
5 Elementos de mando e indicación	111		
5.1 Indicación de temperatura	111		
5.2 Regulador electrónico DIXELL	111		
5.3 Función de refrigeración.....	112		
5.4 Valor nominal.....	112		
5.5 Descongelación semiautomática.....	112		
5.6 Iluminación del equipo	112		
5.7 Alarma	112		
5.8 Manejo de la persiana	113		
6 Transporte y almacenamiento	113		
7 Desembalaje	113		
8 Emplazamiento e instalación	114		
8.1 Conexión eléctrica	115		
8.2 Protección eléctrica	116		
9 Puesta en marcha	116		
10 Funcionamiento (manejo)	116		
10.1 Carga.....	117		
10.2 Puesta fuera de servicio y nueva puesta en marcha.....	117		
10.2.1 Puesta fuera de servicio	117		
10.2.2 Nueva puesta en marcha.....	118		
10.3 Avería durante el funcionamiento.....	118		
11 Puesta a punto	118		
11.1 Limpieza	119		
11.1.1 Limpieza exhaustiva	119		
11.1.2 Limpieza principal.....	120		
11.2 Mantenimiento, servicio y reparación	120		
11.2.1 Mantenimiento	120		
11.2.2 Sustitución de las luces	120		

Vista general de modelos de equipos

Equipo de refrigeración/congelación industrial

Modelo	Tipo	Dimensiones exteriores [mm] Longitud x Profundidad x Altura	Peso total máximo del equipo * [kg]
AC			
AC-S	B 910N	706 x 766 x 1495	135
AC-W	B 913N	914 x 766 x 1495	150
AC-M	B 911N	716 x 771 x 1973	165

*Son posibles desviaciones específicas de la versión. Las indicaciones precisas las puede consultar en los documentos de envío. Estos tienen que estar disponibles en la empresa explotadora. Reservado el derecho a realizar modificaciones técnicas.

1 Generalidades

1.1 Aspectos generales sobre las instrucciones y la seguridad

El presente manual de instrucciones (en adelante «manual») forma parte del equipo y hace posible un funcionamiento seguro y eficiente. El apartado de seguridad informa acerca de aspectos importantes para proteger a las personas, instalaciones y materiales. Cada capítulo contiene avisos/advertencias relativas a cada tarea.

Puede encontrar instrucciones en formato electrónico en nuestro sitio web <http://www.aht.at>.

Este manual está dirigido a los siguientes **grupos objetivo**:

- **Empresa explotadora**
- **Personal de manejo**
- **Especialistas:** Socios del servicio técnico de AHT, técnicos del servicio AHT, atención al cliente de AHT, servicio de montaje de AHT

Personal: este término se utiliza cuando la instrucción va dirigida a todos los grupos objetivo.



Tener en cuenta el manual

- Conserve estas instrucciones para un uso futuro.
- Este manual debe estar disponible y ser accesible en el lugar de trabajo del personal.
- El personal debe leer detenidamente el manual antes de comenzar a trabajar con el equipo.

Todas las figuras constituyen representaciones simbólicas.

1.2 Limitación de responsabilidad

Todos los datos incluidos en el presente manual se han recopilado observando las normas y prescripciones legales aplicables en el momento de la redacción. También se han tenido en cuenta los valores empíricos del fabricante y de los especialistas. El fabricante no asume responsabilidad alguna en caso de daños a personas u objetos (equipos, mercancías, etc.) a causa de:

- Inobservancia del manual y de las prescripciones generales/de seguridad contenidas en él.
- Inobservancia de las prescripciones de seguridad legales del lugar de aplicación.
- Uso antirreglamentario (uso erróneo).
- Presencia de personal no autorizado y sin la correspondiente formación.
- Cambios técnicos no autorizados por el fabricante.

- Modificaciones en los ajustes de fábrica no autorizadas por el fabricante.
- Uso de piezas de repuesto no autorizadas por el fabricante.
- Uso de accesorios no autorizados por el fabricante.
- Remodelaciones e incorporaciones en el equipo no autorizadas por el fabricante. Solo se permiten remodelaciones e incorporaciones autorizadas por el fabricante.
- Avería del suministro de energía o de los dispositivos de seguridad electrotécnicos.
- Errores de tipografía o impresión.

La inobservancia de los puntos detallados anteriormente implica la pérdida de los derechos de garantía. Son vinculantes las obligaciones acordadas mediante contrato, las condiciones de venta y suministro generales de «AHT Cooling Systems GmbH» (en adelante «AHT») y las normativas legales vigentes en el momento de la firma del contrato.

Reservado el derecho a implementar cambios técnicos y cometer errores.

Se aplican las prescripciones/disposiciones legales locales en materia comercial y de seguridad técnica, así como los requisitos básicos del equipo para la seguridad y la protección de la salud.

2 Seguridad

2.1 Explicación de los símbolos

Los avisos de seguridad y las advertencias de este manual se señalan mediante símbolos y palabras clave. Las palabras clave hacen referencia al nivel de riesgo de un peligro.

Palabra de advertencia	Significado
ADVERTENCIA	Peligro con nivel de riesgo medio. Si no se evita, puede provocar lesiones graves e incluso mortales.
PRECAUCIÓN	Peligro con nivel de riesgo bajo. Si no se evita, puede provocar lesiones leves o moderadas.
AVISO	Aviso importante para prevenir daños materiales o en las instalaciones.

Símbolo	Significado
	Advertencia general

Símbolo	Significado
	Advertencia de tensión eléctrica
	Advertencia de tensión eléctrica. No conectar ningún cable dañado al suministro de tensión.
	Advertencia de materiales inflamables
	Advertencia de peligro de resbalamiento
	Advertencia de lesiones en las manos
	Advertencia de circulación de vehículos de transporte
	Advertencia de peligro de vuelco
	Advertencia de caída de objetos
	Advertencia de superficie caliente
	Sin llamas abiertas; está prohibido el fuego, las fuentes de ignición abiertas y fumar
	Prohibido el acceso a la zona
	Prohibido depositar objetos o almacenarlos
	Prohibido realizar taladros
	Tener en cuenta el manual
	Eliminar la tensión antes del mantenimiento o la reparación
	Utilizar guantes de protección
	Utilizar gafas protectoras
	Recogida selectiva de equipos eléctricos y electrónicos
	Identificación de protección contra explosiones

2.2 Uso previsto

El equipo está previsto para la exposición de productos alimenticios embalados y refrigerados o para su recogida por parte de clientes.

La empresa explotadora es responsable del correcto funcionamiento del equipo.



ADVERTENCIA

Peligro por un uso erróneo.

- No realizar cambios técnicos en el equipo.
- No usar limpiadores a presión o de vapor para la limpieza exhaustiva.
- No almacenar materiales potencialmente explosivos en este equipo, por ejemplo aerosoles con gases inflamables.
- El equipo solo puede ponerse en marcha y utilizarse después de que se haya realizado reglamentariamente su emplazamiento e instalación y se haya comprobado que no presenta defectos evidentes.

AVISO

Daños materiales debidos a un uso erróneo.

- No utilizar el equipo por encima de la categoría climática que se indica en la placa de potencia (véase →Placa de potencia y número de serie).
- La temperatura ambiente no debe estar por debajo de los 16 °C (60,8 °F).
- Utilizar el equipo en una posición de uso estable (orientación horizontal).
- Comprobar que el equipo se encuentra en perfecto estado. Los daños deben subsanarse inmediatamente.
- Antes del almacenamiento de la mercancía y durante el servicio, es necesario controlar que la temperatura sea la correcta (véase →Indicación de temperatura).
- Si se produce una caída del suministro de corriente, la empresa explotadora deberá comprobar la mercancía almacenada (control de la temperatura).
- Comprobar si hay objetos extraños en el espacio de almacenamiento. Retirar inmediatamente la mercancía almacenada de manera inapropiada.
- No instalar ni almacenar el equipo al aire libre.
- Respetar las distancias mínimas con respecto a las paredes y otros equipos, con el fin de no impedir la circulación del aire (véase →Emplazamiento e instalación).
- Tener en cuenta las indicaciones para la instalación (véase →Emplazamiento e instalación).
- Dejar de usar los equipos con elementos de cristal dañados (grietas, roturas, etc.). Retirar la mercancía del equipo dañado y trasladarla a un equipo en buen estado con la misma clase de temperatura del producto.
 - Desconectar el equipo dañado tras retirar la mercancía (acerca de la puesta fuera de servicio véase →Puesta fuera de servicio).
 - Contactar de inmediato con el servicio de puesta a punto (véase →Servicios de mantenimiento).

2.3 Requisitos del personal



ADVERTENCIA



Cualificación insuficiente.

Peligro de lesiones.

- En el equipo solo puede realizar trabajos personal con la debida cualificación.

- El personal debe haber leído y comprendido el presente manual de instrucciones antes de comenzar los trabajos.

Empresa explotadora

- La empresa explotadora debe asegurarse de que el personal de manejo haya leído y comprendido el presente manual de instrucciones (curso de formación).
- La empresa explotadora es responsable de que el personal operario identifique y subsane las averías (alarmas, diferencias de temperatura, etc.) adoptando las medidas correspondientes (véase →Avería durante el funcionamiento y Qué hacer si...).

Personal de manejo

- La empresa explotadora debe instruir al personal operario acerca del contenido de estas instrucciones (tareas, posibles peligros, etc.).
- Solo el personal de manejo instruido puede utilizar y limpiar el equipo.

Especialistas

- Los siguientes trabajos en el equipo solo pueden ser realizados por especialistas autorizados por AHT:
 - Limpieza principal
 - Mantenimiento, servicio y reparación
- Solo los especialistas en refrigerantes inflamables pueden efectuar los trabajos en el circuito de refrigerante de los equipos R-290.
- Solo los electricistas pueden realizar los trabajos del sistema eléctrico.

Las personas (incluyendo niños) con discapacidad física, sensorial o intelectual solo pueden utilizar el equipo bajo supervisión y con la excepción de las labores de puesta a punto. Los niños no deben jugar con el equipo.

Se prohíbe trabajar bajo la influencia del alcohol o las drogas.

2.4 Equipo de protección personal



Utilizar guantes de protección

- Protección frente a piezas pesadas del equipo al transportar, desembalar, emplazar, instalar y eliminar el equipo.
- Protección frente a bordes afilados, piezas giratorias y superficies calientes durante los trabajos de mantenimiento y reparación.
- Protección frente al contacto con el medio refrigerante líquido/saliente en caso de fuga en el circuito de refrigerante.
- Protección frente a bajas temperaturas durante la carga y la limpieza.
- Para la eliminación de trozos y astillas tras la rotura de un cristal.
- Para retirar piezas en caso de rotura de material.



Utilizar gafas protectoras

- Protección frente al contacto con el medio refrigerante líquido/saliente en caso de fuga en el circuito de refrigerante.

2.5 Riesgos especiales

2.5.1 Tensión eléctrica

Solo los especialistas pueden realizar los trabajos del sistema eléctrico.

Si el equipo indica mensajes de error o presenta daños, póngase en contacto con el servicio de puesta a punto (véase →Servicios de mantenimiento).



ADVERTENCIA



El contacto con piezas conductoras de la tensión puede provocar electrocución.



Peligro de quemaduras por la generación de chispas o sobrecarga.



- No conectar al suministro de tensión un equipo o pieza dañada (como un cable de conexión).
- Comprobar si los dispositivos de seguridad están íntegros y si funcionan correctamente.
- Los dispositivos de protección y las cubiertas del equipo no deben retirarse.
- Antes de la conexión al suministro de tensión, tener en cuenta lo siguiente:
 - Normas locales de seguridad eléctrica aplicables.
 - Normas aplicables y avisos de seguridad.
 - Datos de la placa de potencia (véase →Placa de potencia y número de serie).
 - La tensión y la frecuencia de red deben coincidir con los datos de la placa de potencia.
- La eliminación de la tensión del equipo debe correr a cargo de personal previamente formado.
- Tener en cuenta las siguientes reglas de seguridad en caso de avería durante el servicio y antes de realizar los trabajos de puesta a punto:
 1. Eliminar la corriente del equipo (desconexión de todos los polos de todos los componentes).
 2. Asegurar el equipo frente a una reconexión no deseada.
- Solo especialistas pueden sustituir piezas dañadas, como p. ej.:
 - Cables de conexión
 - Luces (véase →Sustitución de las luces)
- No aplastar ni torcer los cables de conexión.
- No utilizar alargadores ni regletas multicontactos.
- No usar limpiadores a presión o de vapor para la limpieza exhaustiva.
- No dañar las piezas eléctricas ocultas. La empresa explotadora no debe taladrar el equipo ni realizar ningún otro trabajo en el equipo.

2.5.2 Circuito de refrigerante

Solo los especialistas pueden realizar los trabajos en el circuito de refrigerante.

Si el equipo indica mensajes de error o presenta daños, póngase en contacto con el servicio de puesta a punto (véase →Servicios de mantenimiento).

Refrigerantes inflamables

ADVERTENCIA



El refrigerante es altamente inflamable. Si se produce una fuga, el refrigerante puede salir y propiciar la mezcla inflamable de gas y aire.



Esta puede provocar una llama o explosión, con el consecuente peligro de incendio.



- El refrigerante R-290 (propano) pertenece al grupo de seguridad A3 según la norma EN 378-1. El refrigerante utilizado y el volumen de llenado se detallan en la placa de potencia (véase →Placa de potencia y número de serie).



- Mantener alejado de las fuentes de ignición (calor, chispas, llama abierta, superficies muy calientes).
- Para la eliminación del agua de descongelación y para la limpieza, utilizar un paño húmedo o una esponja. No frotar con esponjas o paños secos. (Peligro de carga electrostática y formación de chispas).
- No cerrar las aberturas de ventilación que hay en la carcasa del equipo. Utilizar exclusivamente accesorios originales.
- Para acelerar el proceso de descongelación, no utilizar dispositivos mecánicos ni otros medios (p. ej. rascador de hielo).
- No accionar dentro del compartimento refrigerante equipos eléctricos (p. ej. aspiradores húmedos) que no se correspondan con el tipo de construcción recomendado por el cliente. Se permite el uso de equipos con identificación de protección contra explosiones (véase →Explicación de los símbolos).
- No usar limpiadores a presión o de vapor para la limpieza exhaustiva.
- El equipo solo debe ubicarse en salas bien ventiladas.
- No colocar el equipo en sótanos o habitaciones por debajo del nivel del suelo.
- Los canales y pasamuros colindantes con la parte inferior y trasera del equipo deben estar protegidos contra incendios mediante el debido aislamiento.
- No dañar el circuito de refrigerante.
- No someter el equipo a temperaturas superiores a 70 °C (158 °F) durante el transporte y el almacenamiento.
- Prevenir la transferencia de pulsaciones y vibraciones al equipo.
- Prevenir la influencia de fuerzas externas sobre el equipo, como la manipulación brusca con una transpaleta o una máquina limpiadora de suelos.
- La empresa explotadora no debe taladrar el equipo ni realizar ningún otro trabajo en el equipo.
- No aplastar ni torcer las tuberías.

- Solo los especialistas pueden realizar los trabajos en el circuito de refrigerante.
- La apertura del circuito de refrigerante y la aspiración del mismo solo deben llevarse a cabo en habitaciones debidamente ventiladas fuera del horario comercial (en ausencia de clientes) o al aire libre.
- Antes de cada trabajo de mantenimiento, servicio técnico y reparación, eliminar la tensión del equipo (véase →Puesta fuera de servicio). Asegurar el equipo frente a una reconexión no deseada.
- Durante la reparación, los especialistas deben contar con el respaldo de un experto que conozca las características locales.

PRECAUCIÓN



Refrigerante líquido.

Congelaciones de la piel.



- Utilizar gafas y guantes de protección.



- Proteger las manos y la cara en caso de contacto con el flujo de refrigerante o una fuga.

2.5.3 Riesgos mecánicos

ADVERTENCIA



Transporte de equipos mediante vehículos.

Peligro de lesiones por colisión.

- Respetar los recorridos para el transporte con vehículo.
- Asegurar la mercancía transportada.
- Solo personal instruido debe manejar vehículos de transporte.
- 1 Transportar el equipo con un vehículo de transporte.



Peligro de vuelco del equipo.

Podrían producirse lesiones por atrapamiento.



- No subirse encima del equipo ni introducirse en él.
- Seguir las instrucciones sobre el embalaje.
- En caso de preguntas, contactar de inmediato con el servicio de puesta a punto (véase →Servicios de mantenimiento).

Dispositivos de seguridad incompletos y/o defectuosos.

Peligro de lesiones debido a la rotación de piezas.

- Comprobar si los dispositivos de seguridad están íntegros y si funcionan correctamente.
- Los dispositivos de protección y las cubiertas del equipo no deben retirarse.

PRECAUCIÓN



Rotura de material.

Peligro de caída. Peligro de impacto por la caída de piezas. Lesiones por cortes.

- No subirse encima del equipo ni introducirse en él.



Caída de objetos.

Lesiones por impacto. Cortes provocados por la rotura de cristales.



- No colocar objetos encima del equipo.



Montaje incorrecto de los estantes.

Peligro de lesiones por la caída de estantes de almacenamiento con productos.

- Los ángulos de sujeción para estantes deben encajar completamente en las aberturas dispuestas para este fin.



Fuga de agua de descongelación. Salida de líquidos de los envases dañados.

Peligro de resbalamiento

- Comprobar si se han formado charcos delante y debajo del equipo.
- Eliminar inmediatamente el agua de descongelación y las fugas de líquidos.

Manejo seguro del cristal

PRECAUCIÓN



Rotura de cristal.

Lesiones por cortes en el cuerpo. Lesiones por impacto.

- No instalar equipos con cristal aislante multicapa por encima de los 2000 m (6562 pies) de altitud. El cristal aislante multicapa puede quebrarse debido a la diferencia de presión.
- Comprobar si los elementos de cristal presentan daños, como p. ej. grietas, fragmentos saltados, rotura. En caso de daños, contactar de inmediato con el servicio de puesta a punto (véase →Servicios de mantenimiento).
- Comprobar si los recipientes de cristal almacenados presentan roturas.
- No subirse encima del equipo ni introducirse en él.



Eliminación del cristal roto.

Cortes en las manos.

- Utilizar guantes de protección para eliminar las astillas de cristal y la mercancía que haya podido resultar dañada por estas.
- Retirar con cuidado todas las astillas de cristal y los productos dañados y eliminarlos.

2.5.4 Riesgos residuales

El fabricante no asume ninguna responsabilidad por daños provocados por el incumplimiento de las presentes instrucciones y de otras especificaciones del fabricante.

3 Descripción del producto

3.1 Datos generales

Los productos de AHT cumplen el Reglamento de la UE 1907/2006 (REACH) sobre el registro, la evaluación, la autorización y la restricción de sustancias y mezclas químicas.

Ni el refrigerante R-290 ni el gas de combustión pentano presentan potencial de agotamiento del ozono (ODP).

El R-290 tiene un potencial de efecto invernadero (GWP) muy bajo de 3.

3.2 Datos técnicos

Los datos técnicos importantes figuran en la placa de potencia (véase →Placa de potencia y número de serie).

Parámetro	Valor
Dimensiones exteriores	Véase → Vista general de modelos de equipos
Peso del equipo	Véase → Vista general de modelos de equipos
Refrigerante	Propano (R-290)
Emisiones acústicas al aire/Nivel acústico de emisiones	< 70 dB(A)
Clase de temperatura del paquete M (clase de temperatura de producto) según EN ISO 23953-2	M2

Carga máxima

Parámetro	Valor
AC-S, AC-M, AC-W	
Estante	30 kg
Compartimento del suelo	30 kg
AC-S, AC-W	
Número de estantes	3 Pieza
AC-M	
Número de estantes	4 Pieza

Conexión eléctrica

Parámetro	Valor
Tensión nominal/ Frecuencia nominal	220 – 240 V/50 Hz
Tipos de conector	CEE 7/7
Tipos de conector	BS 1363
Diámetro mínimo para cables de conexión	1,5 mm ²
Cable de conexión	Cable de 3 polos

Protección eléctrica

véase →Protección eléctrica

Co- rriente nomi- nal [A]	Co- rriente resi- dual [mA]	Tipo	Perfil de activa- ción
Interruptor automático (LS/CB)			
16	-	-	C (acción lenta)
Interruptor diferencial (FI/RCCB/GFCI)			
40	30	G (retrasado un lapso breve) A (sensible a la corriente por impulsos)/ F (sensible a la frecuencia de mezcla)/ B (sensible a toda la corriente)	-
Interruptor combinado FI-LS/RCBO (alternativa a FI y LS)			
16	30	G (retrasado un lapso breve) A (sensible a la corriente por impulsos)/ F (sensible a la frecuencia de mezcla)/ B (sensible a toda la corriente)	C (acción lenta)

Puede haber diferencias específicas según cada cliente.

Más información: Servicios de puesta a punto (véase →Servicios de mantenimiento).

3.2.1 Placa de potencia y número de serie

Tener en cuenta las indicaciones de la placa de potencia.

La placa de potencia se encuentra en la parte trasera del equipo a modo de pegatina.

Datos de la placa de potencia

- Denominación y tipo de equipo
- Número de serie
- Categoría climática*
- Tensión y frecuencia nominales
- Corriente y consumo nominales
- Refrigerante y cantidad que se debe utilizar
- Contenido neto
- Fecha de fabricación
- Además de otros datos técnicos

* Ejemplos de categoría climática:

Categoría climática (class) conforme a ISO 23953-2	Temperatura ambiente [°C]	Humedad relativa del aire [%]
3	25	60

3.3 Uso previsto

El equipo está previsto para la exposición de productos alimenticios embalados y refrigerados o para su recogida por parte de clientes.

Para más información, véase →Uso previsto

4 Estructura y funcionamiento

El equipo es compacto y está listo para enchufar. El equipo está preprogramado de fábrica. El equipo contiene uno o varios circuitos de refrigerante herméticamente cerrados cuyos componentes están técnicamente conectados entre sí de forma permanente y estanca. La ejecución de los modelos de equipos puede variar. El equipo está equipado con estantes.

Número de estantes véase →Datos técnicos

Modelos de equipo con distintos estantes

El estante más bajo debe estar en la posición inferior. Véase → Emplazamiento e instalación. El equipo está dotado de ruedas de transporte que permiten cambiar ligeramente su ubicación hacia adelante y hacia atrás.

El calor que desprende el equipo se expulsa al aire del ambiente mediante un intercambiador de calor.

4.1 Descongelación automática

El equipo posee descongelación automática. La frecuencia, la duración y el momento de la descongelación están previamente configurados.

Duración de la descongelación

- Hasta 60 min

Durante la descongelación automática aparecen en la pantalla las siguientes indicaciones y símbolos (véase → Página 111, Capítulo 5).

Regulador	Indicación en pantalla	Símbolo
DIXELL	Temperatura interior	

El agua de condensación que se produce se dirige desde el espacio interior del equipo a unos cuencos de agua de condensación donde se evapora.

PRECAUCIÓN



Fuga de agua de condensación.

Peligro de resbalamiento.

- Comprobar si se han formado charcos delante y debajo del equipo.
- Eliminar inmediatamente el agua de descongelación.
- Contactar de inmediato con el servicio de puesta a punto (véase →Servicios de mantenimiento).

Durante el proceso de descongelación puede aumentar ligeramente la temperatura.

En caso necesario se puede ejecutar una descongelación semiautomática (véase →Descongelación semiautomática).

4.2 Funcionamiento de la iluminación del equipo

El funcionamiento de la iluminación del equipo está vinculado a la persiana. El control se realiza mediante interruptores magnéticos (no visibles). La persiana se puede cerrar y abrir mecánicamente (véase → Página 113, Capítulo 5.8).

Funcionamiento del modo diurno

- Persiana abierta.
- Iluminación del equipo encendida automáticamente.

Funcionamiento del modo nocturno

- Persiana cerrada.
- Iluminación del equipo apagada automáticamente.

Para encender y apagar la iluminación del equipo se dispone de un elemento de mando.

Véase Página 112, Capítulo 5.6

5 Elementos de mando e indicación

5.1 Indicación de temperatura

La temperatura del equipo se ajusta en fábrica de forma que se cumpla la clase de temperatura del paquete M indicada por el fabricante (véase →Datos técnicos).

Indicación de la temperatura interior del equipo

- Indicación en pantalla en el elemento de mando (véase → Página 111, Capítulo 5).

Control de la temperatura interior

Competencia

- Personal de manejo

Frecuencia

- varias veces al día

5.2 Regulador electrónico DIXELL

El regulador se encuentra en la parte delantera. Como elementos de mando están disponibles teclas, que están ocupadas del siguiente modo:



Fig. 1: Elementos de mando

Tecla	Función
	Conectar y desconectar la iluminación del equipo
	Iniciar la descongelación semiautomática

Tecla	Función
SET	Mostrar o modificar el valor nominal Aceptar el ajuste del valor nominal
▲	Aumentar el valor nominal
▼	Reducir el valor nominal
⏻	Conectar y desconectar la función de refrigeración



Fig. 2: Indicaciones en pantalla

Indicación en pantalla	Significado de la indicación de pantalla
000	Temperatura interior
❄️	Función de refrigeración activa
❄️	Descongelación activa
🌀	Ventilador evaporador activo
💡	Servicio de día (persiana abierta/iluminación del equipo encendida)
🌙	Servicio de noche (persiana cerrada/iluminación del equipo apagada)
(!)	Alarma

5.3 Función de refrigeración

La función de refrigeración solo debe desconectarse para la limpieza.

Desconectar la función de refrigeración	Pulsar ⏻ durante un tiempo mínimo de 1 s. <i>OFF</i> Se muestra en la pantalla.
Conectar la función de refrigeración	Pulsar ⏻ durante un tiempo mínimo de 1 s. La temperatura real y el símbolo ❄️ se muestran al cabo de unos segundos en la pantalla.

5.4 Valor nominal

Mostrar el valor nominal

Mostrar el valor nominal ajustado (temperatura)	Pulsar SET.
Salir de la visualización del valor nominal	Pulsar SET de nuevo o esperar 15 s.

Cambiar el valor nominal

Cambiar el valor nominal	Pulsar SET durante un tiempo mínimo de 3 s. El valor nominal se muestra en la pantalla y el símbolo «°C/°F» parpadea.
Aumentar el valor nominal	Pulsar ▲.
Reducir el valor nominal	Pulsar ▼.
Aceptar nueva entrada	Pulsar SET o esperar 15 s.

5.5 Descongelación semiautomática

Iniciar la descongelación semiautomática	Pulsar ❄️ durante un tiempo mínimo de 2 s. El símbolo ❄️ Se muestra en la pantalla.
--	---

Duración de la descongelación

– Hasta 60 min

Después de la descongelación semiautomática el equipo vuelve automáticamente al modo de servicio normal.

5.6 Iluminación del equipo

Encender la iluminación del equipo	💡 Pulsar brevemente. El símbolo 💡 Se muestra en la pantalla.
Apagar la iluminación del equipo	💡 Pulsar brevemente. El símbolo 🌙 Se muestra en la pantalla.

5.7 Alarma

Mostrar alarma

En la pantalla se muestra un **código de error** como indicación intermitente de manera alternante con la temperatura interior.

El símbolo (!) Se muestra en la pantalla.

Código de fallo	Significado (regulador con compresor estándar)
P1	Sensor de regulación estropeado
P2	Sensor del evaporador estropeado

Código de fallo	Significado (regulador con compresor estándar)
HA	Alarma de alta temperatura, temperatura interior
LA	Alarma de baja temperatura, temperatura interior
nol	Adaptación de parámetros necesaria

Validar alarma

El código de error NO se puede validar. El código de error se muestra alternativamente con la temperatura real hasta que se soluciona el error.

5.8 Manejo de la persiana

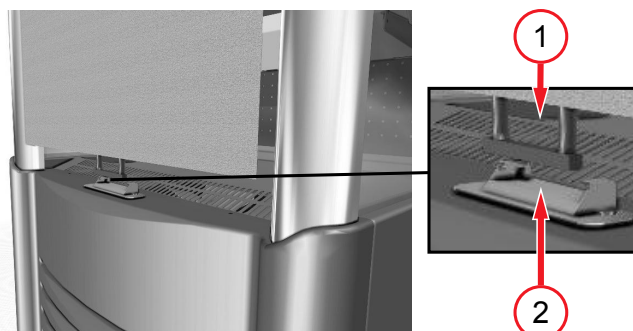


Fig. 3: Manejo de la persiana - asidero (1), fijación (2)

Cerrar la persiana

- Tirar del asidero de la persiana hacia abajo hasta la fijación y engancharla.

La iluminación del equipo se apaga automáticamente.

Abrir la persiana

- Tirar del asidero sacándolo de la fijación y soltarlo.

La persiana se enrolla frenada hasta la posición final. La iluminación del equipo se enciende automáticamente.

6 Transporte y almacenamiento

Descartar la existencia de daños en el equipo inmediatamente después del suministro.

En caso de daños, contactar de inmediato con el servicio de puesta a punto (véase →Servicios de mantenimiento).

⚠ ADVERTENCIA



daños en el circuito de refrigerante.

Puede producirse una fuga de refrigerante inflamable y propiciarse la mezcla inflamable de gas y aire. Peligro de incendio.

- No someter el equipo a temperaturas superiores a 70 °C (158 °F) durante el transporte y el almacenamiento.
- Garantizar una ventilación adecuada.
- Tener en cuenta los avisos de seguridad y advertencias para un equipo con refrigerantes inflamables (véase →Refrigerantes inflamables).

- En caso de daños en el equipo, contactar de inmediato con el servicio de puesta a punto (véase →Servicios de mantenimiento).



Transporte de equipos mediante vehículos.

Peligro de lesiones por colisión.

- Respetar los recorridos para el transporte con vehículo.
- Asegurar la mercancía transportada.
- Solo personal instruido debe manejar vehículos de transporte.
- 1 Transportar el equipo con un vehículo de transporte.

AVISO

Daños materiales durante el transporte y el almacenamiento.

- Transportar y almacenar el equipo en una posición de uso estable (orientación horizontal).
- Si el equipo se inclina durante el transporte, esperar al menos dos horas hasta la puesta en marcha.
- En el momento del suministro, asegurarse de que exista una accesibilidad total a la sala de emplazamiento (tener en cuenta las alturas y las anchuras de paso, la altura de la sala de emplazamiento, radios de maniobras suficientes).
- No almacenar el equipo al aire libre.
- Almacenamiento: No apilar el equipo.

7 Desembalaje

Competencia

- Empresa explotadora

Comprobar si el equipo presenta daños antes y durante el desembalaje.

En caso de daños, contactar de inmediato con el servicio de puesta a punto (véase →Servicios de mantenimiento).

⚠ ADVERTENCIA

Eliminación del material de embalaje y los plásticos.

Peligro de asfixia.

- Mantener el material de embalaje y los plásticos fuera del alcance de los niños.
- No dejar que los niños jueguen con el material del embalaje y las láminas.



daños en el circuito de refrigerante.

Puede producirse una fuga de refrigerante inflamable y propiciarse la mezcla inflamable de gas y aire. Peligro de incendio.

- Garantizar una ventilación adecuada.
- Tener en cuenta los avisos de seguridad y advertencias para un equipo con refrigerantes inflamables (véase →Refrigerantes inflamables).

- En caso de daños en el equipo, contactar de inmediato con el servicio de puesta a punto (véase →Servicios de mantenimiento).



Peligro de vuelco del equipo.

Podrían producirse lesiones por atrapamiento.



- No subirse encima del equipo ni introducirse en él.
- Seguir las instrucciones sobre el embalaje.
- En caso de preguntas, contactar de inmediato con el servicio de puesta a punto (véase →Servicios de mantenimiento).

PRECAUCIÓN



Piezas pesadas del equipo.

Peligro de aprisionamiento de las manos.



- Proteger los dedos y las manos durante el desembalaje.
- Utilizar guantes de protección.

AVISO

Daños materiales o en las instalaciones por la falta de piezas del equipo.

- Comprobar si el embalaje presenta piezas sueltas.
- No eliminar las piezas sueltas y esclarecer su uso con el servicio de puesta a punto (véase →Servicios de mantenimiento).

8 Emplazamiento e instalación

Competencia

- Empresa explotadora

Acerca de los datos técnicos, véase →Datos técnicos. No cubrir la indicación de la temperatura, los avisos de seguridad ni la placa de potencia (véase →Placa de potencia y número de serie).

ADVERTENCIA



Peligro de vuelco del equipo.

Podrían producirse lesiones por atrapamiento.



- No subirse encima del equipo ni introducirse en él.
- Seguir las instrucciones sobre el embalaje.
- En caso de preguntas, contactar de inmediato con el servicio de puesta a punto (véase →Servicios de mantenimiento).



daños en el circuito de refrigerante.

Puede producirse una fuga de refrigerante inflamable y propiciarse la mezcla inflamable de gas y aire. Peligro de incendio.



- No cerrar las aberturas de ventilación que hay en la carcasa del equipo. Utilizar exclusivamente accesorios originales.
- El equipo solo debe ubicarse en salas bien ventiladas.
- No colocar el equipo en sótanos o habitaciones por debajo del nivel del suelo.

- Los canales y pasamuros colindantes con la parte inferior y trasera del equipo deben estar protegidos contra incendios mediante el debido aislamiento.
- La empresa explotadora no debe taladrar el equipo ni realizar ningún otro trabajo en el equipo.
- No aplastar ni torcer las tuberías.

PRECAUCIÓN



Rotura de material.

Peligro de caída. Peligro de impacto por la caída de piezas. Lesiones por cortes.

- No subirse encima del equipo ni introducirse en él.

AVISO

Daños materiales o en las instalaciones debido a un emplazamiento incorrecto.

- Instalar el equipo en una posición de uso estable (orientación horizontal).
- El lugar de emplazamiento del equipo debe estar alejado de cualquier fuente directa de calor.
- El lugar de emplazamiento del equipo debe estar alejado de los aparatos de aire acondicionado y ventiladores.
- No instalar el equipo al aire libre.

Daños materiales o en las instalaciones por acumulación de aire de escape caliente (acumulación térmica).

- El aire de escape debe poder salir por la parte superior y trasera del equipo sin obstáculos.
- Respetar la distancia mínima respecto a la pared. La distancia mínima está definida mediante un distanciador de pared en la parte trasera del equipo.
- Usar el equipo siempre con el distanciador de pared.
- La instalación «espalda con espalda» solo se puede realizar tras haberlo concertado con el fabricante.

Montaje del distanciador de pared

El distanciador de pared se adjunta al equipo.

- Enganchar el distanciador de pared en los cuatro tornillos premontados.

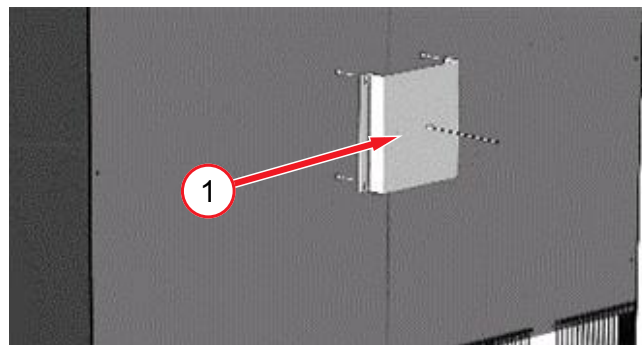


Fig. 4: Distanciador de pared (1) en la parte trasera del equipo

Montaje de los estantes

⚠ PRECAUCIÓN



Montaje incorrecto de los estantes.

Peligro de lesiones por la caída de estantes de almacenamiento con productos.

- Los ángulos de sujeción para estantes deben encajar completamente en las aberturas dispuestas para este fin.

AVISO

Daños materiales por deformación de los estantes.

- Orientar en paralelo los ángulos de sujeción.
- Orientar los estantes en horizontal.

Número y posición de los estantes

Número de estantes véase → Datos técnicos

Modelos de equipo con distintos estantes

- AC-S
- AC-W

El estante más bajo debe estar en la posición inferior. Posibles posiciones de enganche para el estante más bajo: Aberturas 1 a 7

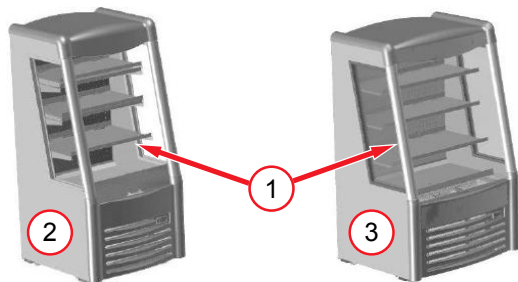


Fig. 5: Estante más bajo (1) en AC-S (2) y AC-W (3)

- Enganchar los ángulos de sujeción de los estantes en las aberturas de los rieles de enganche.

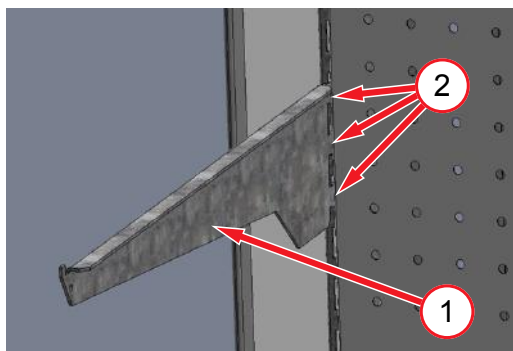


Fig. 6: Enganchar los ángulos de sujeción (1) en las aberturas (2)

- Enganchar los estantes en los ángulos de sujeción.

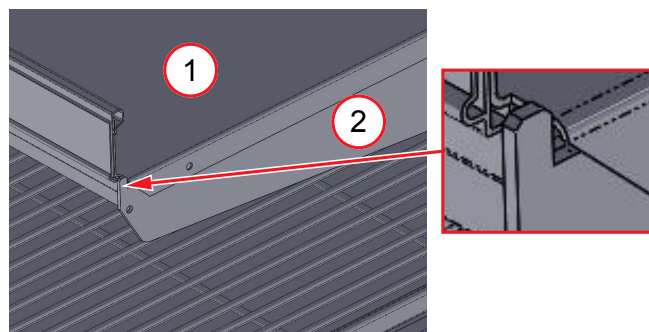


Fig. 7: Enganchar el estante (1) en el ángulo de sujeción (2)

8.1 Conexión eléctrica

La conexión al suministro de tensión es responsabilidad de la empresa explotadora.

Véase → Puesta en marcha

Acerca de los datos técnicos, véase → Datos técnicos

⚠ ADVERTENCIA



Conexión del equipo al suministro de corriente.



El contacto con piezas conductoras de la tensión puede provocar electrocución. Peligro de quemaduras por la generación de chispas o sobrecarga.



- Solo los especialistas pueden realizar los trabajos del sistema eléctrico.
- Antes de la conexión al suministro de tensión, tener en cuenta lo siguiente:
 - Normas locales de seguridad eléctrica aplicables.
 - Normas aplicables y avisos de seguridad.
 - Datos de la placa de potencia (véase → Placa de potencia y número de serie).
 - La tensión y la frecuencia de red deben coincidir con los datos de la placa de potencia.
- No conectar al suministro de tensión un equipo o pieza dañada (como un cable de conexión).
- Las piezas dañadas, como p. ej. cables de conexión, deben ser sustituidas por especialistas.
- No aplastar ni torcer los cables de conexión.
- Cumplir los requisitos mínimos de los cables de conexión (véase → Datos técnicos).
- Proteger eléctricamente el equipo conforme a las prescripciones y leyes aplicables, así como según las especificaciones de AHT (véase Protección eléctrica).
- Conectar el equipo únicamente a un circuito de corriente de red con toma de tierra.
- No utilizar alargadores ni regletas multicontactos.
- No dañar las piezas eléctricas ocultas. La empresa explotadora no debe taladrar el equipo ni realizar ningún otro trabajo en el equipo.

AVISO

Daños materiales o en las instalaciones a causa de modificaciones no autorizadas por AHT (tensión, frecuencia) en la red eléctrica de la empresa explotadora.

- El fabricante no se hace responsable de los daños sufridos por el equipamiento eléctrico de la empresa explotadora ni de los daños secundarios.

Daños materiales debidos a una conexión eléctrica incorrecta.

- No se admiten circuitos de desprendimiento de carga ni desconexiones de equipos.

Conexión del equipo

La conexión del equipo se efectúa a través de un enchufe de red (véase →Datos técnicos und Puesta en marcha).

8.2 Protección eléctrica

Competencia

- Empresa explotadora

Todas las conexiones eléctricas deben estar suficientemente protegidas eléctricamente.

Acerca de los datos técnicos, véase →Datos técnicos



ADVERTENCIA



Protección eléctrica incorrecta/insuficiente.



El contacto con piezas conductoras de la tensión puede provocar electrocución. Peligro de quemaduras por la generación de chispas o sobrecarga.

- Proporcionar una protección suficiente.
- Cumplir las normativas locales vigentes, p. ej. relativas a la instalación eléctrica y al funcionamiento de los equipos.
- Tener en cuenta las normas aplicables y los avisos de seguridad.
- No usar el equipo **nunca sin** disyuntor.
- No usar el equipo **nunca sin** interruptor de seguridad.
- No conectar nunca más de dos equipos a una protección eléctrica. AHT recomienda conectar como máximo un equipo.

9 Puesta en marcha

Competencia

- Empresa explotadora



ADVERTENCIA



Daños en el sistema eléctrico y/o el circuito de refrigerante.



El contacto con piezas conductoras de la tensión puede provocar electrocución. Puede producirse una fuga de refrigerante inflamable y propiciarse la mezcla inflamable de gas y aire. Peligro de quemaduras por la generación de chispas o sobrecarga.



- No utilizar el equipo si presenta daños.
- No conectar piezas dañadas al suministro de tensión, como p. ej. cables de conexión.

- Las piezas dañadas, como p. ej. cables de conexión, deben ser sustituidas por especialistas.
- Tener en cuenta los avisos de seguridad y advertencias para un equipo con refrigerantes inflamables (véase →Refrigerantes inflamables).
- En caso de daños en el equipo, contactar de inmediato con el servicio de puesta a punto (véase →Servicios de mantenimiento).

AVISO

Daños materiales por condiciones ambientales incorrectas.

- Ajustar el equipo en función de la temperatura ambiente antes de ponerlo en marcha.
- La temperatura ambiente no debe estar por debajo de los 16 °C (60,8 °F).

Poner en funcionamiento el equipo

1. Enchufar el conector de red del cable de conexión (véase →Conexión eléctrica).
2. Si se muestra **OFF** en el elemento de mando, pulsar **⏻** (véase → *Página 111, Capítulo 5*).

Tras un breve tiempo de arranque de unos 60 s, el equipo comienza a funcionar.

10 Funcionamiento (manejo)

Solo el personal de manejo instruido puede utilizar el equipo.



ADVERTENCIA



Daños en el sistema eléctrico y/o el circuito de refrigerante.



El contacto con piezas conductoras de la tensión puede provocar electrocución. Puede producirse una fuga de refrigerante inflamable y propiciarse la mezcla inflamable de gas y aire. Peligro de quemaduras por la generación de chispas o sobrecarga.



- Prevenir la influencia de fuerzas externas sobre el equipo, como la manipulación brusca con una transpaleta o una máquina limpiadora de suelos.
- Prevenir la transferencia de pulsaciones y vibraciones al equipo.
- Tener en cuenta los avisos de seguridad y advertencias para un equipo con refrigerantes inflamables (véase →Refrigerantes inflamables).
- Si se daña el equipo o se activa la protección eléctrica:
 1. Eliminar la tensión del equipo.
 2. Asegurar el equipo frente a una reconexión no deseada.
 3. Contactar de inmediato con el servicio de puesta a punto (véase →Servicios de mantenimiento).

⚠ PRECAUCIÓN

Peligro por la rotura de cristales.

Lesiones por cortes en el cuerpo. Lesiones por impacto

- No desplazarse con objetos móviles (carro de la compra, transpaleta...) contra elementos de cristal.
- Comprobar si los elementos de cristal presentan daños, como p. ej. grietas, fragmentos saltados, rotura. En caso de daños, contactar de inmediato con el servicio de puesta a punto (véase →Servicios de mantenimiento).
- Comprobar si los recipientes de cristal almacenados presentan roturas.



Vidrio roto.

Lesiones por cortes en las manos y el cuerpo.



- Utilizar guantes de protección para eliminar las astillas de cristal y la mercancía que haya podido resultar dañada por estas.
- Retirar con cuidado todas las astillas de cristal y los productos dañados y eliminarlos.



Salida de líquidos de los envases dañados.

Peligro de resbalamiento.

- Comprobar si se han formado charcos delante y debajo del equipo.
- Eliminar inmediatamente las fugas de líquidos.

AVISO

Daños materiales por uso erróneo.

- No utilizar el equipo por encima de la categoría climática que se indica en la placa de potencia (véase →Placa de potencia y número de serie).
- La temperatura ambiente no debe estar por debajo de los 16 °C (60,8 °F).
- Tener en cuenta la temperatura de almacenamiento especificada para los productos almacenados.
- Controlar la Temperatura interior (véase →Indicación de temperatura).
- Si se produce una caída del suministro de corriente, la empresa explotadora deberá comprobar la mercancía almacenada (control de la temperatura).
- Comprobar si hay objetos extraños en el espacio de almacenamiento. Retirar inmediatamente la mercancía almacenada de manera inapropiada.
- Retirar los restos de alimentos, los líquidos que hayan salido y los restos de envases (véase →Limpieza exhaustiva).

10.1 Carga

El acceso a los productos se efectúa desde la parte delantera.

⚠ PRECAUCIÓN



Rotura de material.

Peligro de caída. Peligro de impacto por la posible caída de piezas/mercancía. Lesiones por cortes.

- Durante la carga, no subirse encima del equipo ni introducirse en él.



Caída de objetos.

Lesiones por impacto.



- No colocar objetos encima del equipo.
- Respetar las cargas máximas de todos los tipos de bastidor de apoyo (véase →Datos técnicos)
- Ordenar la mercancía con cuidado.

AVISO

Daños materiales por uso erróneo.

- Cargar el equipo con mercancía solo cuando se haya alcanzado la temperatura prescrita para el producto.
- Respetar la especificación de carga.

Comprobar la temperatura que se muestra en la indicación en pantalla *Página 111, Capítulo 5.*

Especificación de carga

- No cargar más allá del extremo del estante.
- Solo está permitida la carga hasta el límite de la rejilla de retorno de aire.

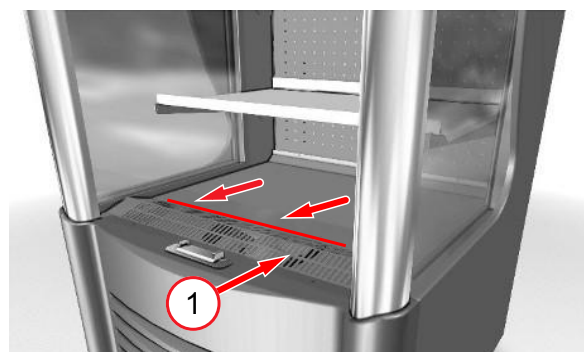


Fig. 8: Rejilla de retorno de aire (1)

10.2 Puesta fuera de servicio y nueva puesta en marcha



ADVERTENCIA



Trabajos en el sistema eléctrico.

El contacto con piezas conductoras de la tensión puede provocar electrocución.



- Solo los especialistas pueden realizar los trabajos del sistema eléctrico.
- Antes de comenzar los trabajos, observar las normas de seguridad eléctrica.
 1. Eliminar la tensión del equipo.
 2. Asegurar el equipo frente a una reconexión no deseada.

10.2.1 Puesta fuera de servicio

Motivos para la puesta fuera de servicio por parte de especialistas

- Mantenimiento, servicio técnico, reparación (véase →Mantenimiento, servicio y reparación)
- Limpieza principal (véase →Limpieza principal)

Motivos para la puesta fuera de servicio por parte de personal operario

- Daños en el equipo



ADVERTENCIA




Puesta fuera de servicio del equipo.

El contacto con piezas conductoras de la tensión puede provocar electrocución.



- La eliminación de la tensión del equipo debe correr a cargo de personal previamente formado.
- Eliminar la tensión del equipo y asegurarlo contra una posible reconexión.

Pasos para la puesta fuera de servicio

- Cambiar la mercancía a otro equipo con la misma clase de temperatura del producto.
 - **Eliminar la tensión del equipo:**
1. Pulsar  en el elemento de mando (véase → *Página 111, Capítulo 5*).
 2. Desconectar el interruptor de seguridad utilizado en el equipo afectado y asegurarlo contra una posible reconexión (véase → *Protección eléctrica*).
 3. Desconectar el circuito de corriente del equipo retirando el enchufe de red y asegurarlo contra una posible reconexión (véase → *Conexión eléctrica*).

Puesta fuera de servicio prolongada

- Realizar los pasos para la puesta fuera de servicio.
- Realizar la limpieza exhaustiva (véase → *Limpieza exhaustiva*).

AVISO

Daños materiales en caso de una puesta fuera de servicio prolongada.

- No exponer el equipo a ninguna radiación térmica.
- No poner nada en el interior del equipo ni sobre él.
- Almacenar el equipo en una posición de uso estable (orientación horizontal).

10.2.2 Nueva puesta en marcha

Acerca de la nueva puesta en marcha, véase Puesta en marcha → *Puesta en marcha*.

10.3 Avería durante el funcionamiento

AVISO

Daños materiales o en las instalaciones en caso de indicación de alarma.

- Cambiar la mercancía a otro equipo con la misma clase de temperatura del producto.
- Contactar de inmediato con el servicio de puesta a punto (véase → *Servicios de mantenimiento*).

Indicación de alarmas

Existen diferentes tipos de alarmas que señalan avería en el funcionamiento.

- Acerca de las indicaciones en pantalla (véase → *Página 111, Capítulo 5*)
 - Código de fallo

11 Puesta a punto

Tareas de control a cargo del personal operario

Tareas de control	Frecuencia	Véase → capítulo
Perfecto estado de los equipos	Continuamente	Uso previsto Funcionamiento (manejo)
Objetos extraños en el espacio de almacenamiento	Continuamente	Uso previsto Funcionamiento (manejo)
Daños en el elemento de cristal	Continuamente	Riesgos mecánicos Funcionamiento (manejo)
Rotura de recipientes de cristal de almacenamiento	Continuamente	Riesgos mecánicos Funcionamiento (manejo)
Temperatura interior	varias veces al día	Indicación de temperatura Funcionamiento (manejo)
Carga correcta de la mercancía	Continuamente	Carga
Formación de charcos delante/debajo del aparato (Agua de condensación, Líquidos de envases dañados)	Continuamente	Descongelación automática Riesgos mecánicos
Ensuciamiento del equipo, incluido el cristal	Cada día	Pasos para la limpieza
Restos de alimentos y de envases	Cada día	Pasos para la limpieza
Control visual de si hay suciedad en la zona bajo la rejilla de aspiración de aire	Cada día	Pasos para la limpieza
Suelo (inmediaciones del equipo)	Cada día	Pasos para la limpieza



ADVERTENCIA



Descarga electrostática y formación de chispas en caso de refrigerantes inflamables.

Las chispas pueden originarse por la salida de refrigerante a causa de defectos/falta de estanqueidad en el circuito de refrigerante. Peligro de incendio.

- Para la eliminación del agua de descongelación, utilizar un paño húmedo o una esponja.
- No frotar con esponjas o paños secos.

- No accionar dentro del compartimento refrigerante equipos eléctricos (p. ej. aspiradores húmedos) que no se correspondan con el tipo de construcción recomendado por el cliente. Se permite el uso de equipos con identificación de protección contra explosiones (véase →Explicación de los símbolos).

11.1 Limpieza

Motivos para una limpieza regular profunda (limpieza exhaustiva/limpieza principal):

- Asegurar la higiene necesaria. Mantener limpio el espacio de almacenamiento.
- Minimización del consumo energético.
- Prevención de averías.
- Prolongación de la vida útil del equipo.



ADVERTENCIA



Daños en el sistema eléctrico y el circuito de refrigerante por el uso de limpiadores de vapor o a presión.



El contacto con piezas conductoras de la tensión puede provocar electrocución. Puede producirse una fuga de refrigerante inflamable y propiciarse la mezcla inflamable de gas y aire. Peligro de quemaduras por la generación de chispas o sobrecarga.

- No usar limpiadores a presión o de vapor para la limpieza exhaustiva.
- Tener en cuenta las instrucciones de limpieza para la limpieza principal.



PRECAUCIÓN



Rotura de material.

Peligro de caída. Peligro de impacto por la caída de piezas. Lesiones por cortes.

- No subirse encima del equipo ni introducirse en él.

Acerca de la seguridad en el manejo de cristal, véase →Riesgos mecánicos

Utilizar guantes de protección para realizar la limpieza.

11.1.1 Limpieza exhaustiva

Competencia

- Personal de manejo

Intervalo de limpieza

- Semanalmente
- Cuando sea necesario

Momento de la limpieza

- Es posible en todo momento

Productos y utensilios de limpieza

AVISO

Daños materiales por la utilización de productos de limpieza inadecuados.

- No usar productos de limpieza o disolventes abrasivos ni agresivos químicamente.

- No usar ácidos ni lejías alcalinas.

Daños materiales por la utilización de utensilios inadecuados para la limpieza.

- No usar objetos duros y afilados, como p. ej. cuchillas de acero.
- No utilizar utensilios de limpieza duros y bastos, como p. ej. lana de acero o papel absorbente.

Daños materiales por una limpieza inadecuada.

- En las piezas de plástico no pueden quedar residuos de productos de limpieza.
- Limpiar después las piezas de plástico siempre con agua limpia.

Productos y utensilios de limpieza adecuados

Todos los utensilios de limpieza deben estar limpios.

Producto de limpieza	Utensilio de limpieza
Equipo exterior e interior	
<ul style="list-style-type: none"> – Agua limpia (valor de pH neutro, dureza del agua baja) – Producto de limpieza con pH neutro diluido con agua 	<ul style="list-style-type: none"> – Paño suave de algodón húmedo – Paño absorbente húmedo – Esponja húmeda
Superficies de cristal exterior e interior	
<ul style="list-style-type: none"> – Agua limpia (valor de pH neutro, dureza del agua baja) – Producto de limpieza con pH neutro diluido con agua – Limpiacristales convencional 	<ul style="list-style-type: none"> – Paño suave de algodón húmedo – Gamuza húmeda

Secado

- Paño de algodón suave ligeramente humedecido

Pasos para la limpieza



PRECAUCIÓN



Desmontaje de la rejilla de retorno de aire.

Peligro de lesiones debido a piezas rotatorias. Peligro de aprisionamiento de las manos.

- La rejilla de retorno de aire está montada fija y solo debe ser retirada por especialistas.

- Control visual desde la zona que hay bajo la rejilla de retorno de aire.
En caso de ensuciamiento, contactar de inmediato con el servicio de puesta a punto (véase →Servicios de mantenimiento).

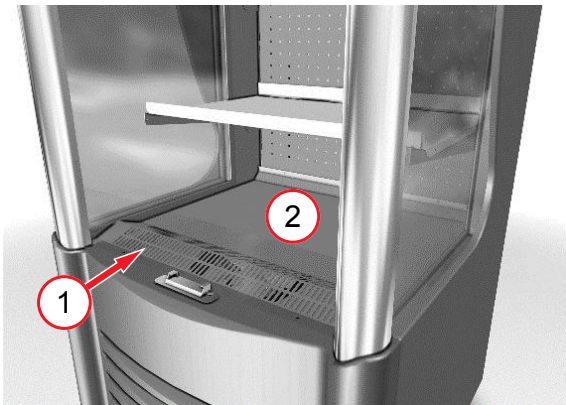


Fig. 9: Rejilla de retorno de aire (1), compartimento del suelo (2)

- Cambiar la mercancía a otro equipo con la misma clase de temperatura del producto.
- Eliminar los restos de alimentos, las fugas de líquidos y los restos de envases.
- Limpiar los estantes, incluidos los rieles para la colocación de precios.
- Limpiar el compartimento del suelo y las superficies por el interior.
- Limpiar por el exterior las superficies del equipo.
- Limpiar la superficie del cristal.

Acerca de la seguridad en el manejo de cristal, véase

→Riesgos mecánicos

- Secar todas las piezas y superficies limpiadas.
- Limpiar el suelo en las inmediaciones del equipo.

AVISO

Daños materiales por uso erróneo.

- Cargar el equipo con mercancía solo cuando se haya alcanzado la temperatura prescrita para el producto.

Comprobar la temperatura que se muestra en la indicación en pantalla *Página 111, Capítulo 5.*

11.1.2 Limpieza principal

La limpieza principal es una limpieza intensiva.

Competencia

- Especialistas

Intervalo de limpieza

- Mínimo una vez al año o
- mantenimiento personalizado según acuerdo entre AHT y el cliente.

Pasos para la limpieza

Seguir las instrucciones de limpieza suministradas. Estas instrucciones están en poder de los especialistas.

11.2 Mantenimiento, servicio y reparación

Solo especialistas pueden llevar a cabo los trabajos de mantenimiento, servicio técnico y reparación, incluida la comprobación posterior del funcionamiento.

En caso de preguntas sobre la puesta a punto, contactar con el servicio de puesta a punto (véase →Servicios de mantenimiento).

⚠ ADVERTENCIA



Trabajos en el sistema eléctrico y en el circuito de refrigerante.



El contacto con piezas conductoras de la tensión puede provocar electrocución. Puede producirse una fuga de refrigerante inflamable y propiciarse la mezcla inflamable de gas y aire. Peligro de quemaduras por la generación de chispas o sobrecarga.

- Solo los especialistas pueden realizar los trabajos del sistema eléctrico y el circuito de refrigerante.
- Solo profesionales pueden sustituir el cartucho de refrigeración.
- Tener en cuenta los avisos de seguridad especiales *Página 107, Capítulo 2.5.*
- Antes de comenzar los trabajos, observar las normas de seguridad eléctrica.
 1. Eliminar la tensión del equipo.
 2. Asegurar el equipo frente a una reconexión no deseada.
- Durante la reparación, los especialistas deben contar con el respaldo de un experto que conozca las características locales.
- La nueva puesta en marcha y la verificación del funcionamiento deberá ser realizada por especialistas.

⚠ PRECAUCIÓN



Bordes afilados y piezas rotatorias. Superficies calientes.



Peligro de lesiones en las manos y en el resto del cuerpo. Peligro de quemaduras en caso de contacto con la piel.

- Los trabajos de mantenimiento, servicio técnico y reparación solo deben ser realizados por especialistas.
- Utilizar guantes de protección.
- No tocar superficies calientes hasta que no se hayan enfriado, especialmente el compresor, el radiador de tubos y las líneas de gas caliente.

11.2.1 Mantenimiento

Competencia

- Especialistas

Intervalo de mantenimiento

- 1 vez al año
- o mantenimiento personalizado según acuerdo entre AHT y el cliente

Realización del mantenimiento

Tener en cuenta las instrucciones y los registros de mantenimiento. Estas están en manos de los especialistas.

11.2.2 Sustitución de las luces

Competencia

- Especialistas

En caso de avería de una luz, póngase en contacto con el servicio de puesta a punto (véase →Servicios de mantenimiento).

Luces utilizadas

- Barras LED

! ADVERTENCIA



Trabajos en el sistema eléctrico.

El contacto con piezas conductoras de la tensión puede provocar electrocución.



- Solo especialistas pueden llevar a cabo un cambio de luces.
- Antes de comenzar los trabajos, observar las normas de seguridad eléctrica.
 1. Eliminar la tensión del equipo.
 2. Asegurar el equipo frente a una reconexión no deseada.

11.2.3 Qué hacer si...

Todos los equipos pasan por una inspección minuciosa de rendimiento y seguridad en el centro de pruebas de AHT

Ponerse en contacto de inmediato con el servicio de puesta a punto (véase →Servicios de mantenimiento) si:

- Se produce una avería (véase →Avería durante el funcionamiento)
- Vibraciones o ruidos fuertes
- Avería de los elementos de mando y visualización *Página 111, Capítulo 5*

Indicar los siguientes puntos:

- Tipo de equipo
- Número de serie de 14 cifras del equipo
 - Véase la placa de potencia →Placa de potencia y número de serie
 - Pegatina adicional en el equipo

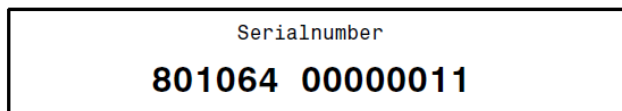


Fig. 10: Ejemplo de pegatina de número de serie de 14 cifras

- Clase de avería

Dejar el equipo estropeado fuera del alcance del cliente final.

11.2.4 Servicios de puesta a punto

Si tiene dudas sobre la puesta a punto (mantenimiento, servicio, reparación, etc.), póngase en contacto con el **representante de servicio técnico de AHT** de su región:



Teléfono del atención de AHT:	00800/73783248
Contacto en línea:	www.aht.at/services

Comunicar a los servicios de puesta a punto información como p. ej.:

- las listas de piezas de recambio

12 Eliminación

! ADVERTENCIA



Fuga o residuos de refrigerantes combustibles.

El refrigerante inflamable puede propiciar una mezcla explosiva de gas y aire. Peligro de incendio.

- No dañar las tuberías.
- Antes de desmontar y eliminar el equipo, abrir el circuito de refrigerante conforme a las especificaciones y extraer todo el refrigerante de forma segura. No pueden quedar restos en el circuito de refrigerante.
- Solo especialistas pueden aspirar el refrigerante.

! PRECAUCIÓN



Eliminación incorrecta.

Daños al medioambiente.

- Eliminar los componentes conforme a las especificaciones y de forma respetuosa con el medio ambiente, como p. ej.:
 - Refrigerante
 - Espuma aislante (pentano)
 - Aceite de compresor
 - Láminas y embalajes
 - Cristales
- Recogida selectiva de equipos eléctricos y electrónicos según las disposiciones nacionales vigentes de eliminación de residuos (p. ej. la Directiva de Residuos de Aparatos Eléctricos y Electrónicos o WEEE dentro de la UE) y las disposiciones del socio local de eliminación de residuos.
- No eliminar el equipo junto con la basura doméstica.

Declaración UE de conformidad

Traducción del declaración de conformidad original

Número de la declaración de conformidad:	410635
Fabricante:	AHT Cooling Systems GmbH Werksgasse 57 8786 Rottenmann, Austria
Representante autorizado para el expediente técnico:	Dipl.-Ing. Dr. Christian Wassermayr Werksgasse 57 8786 Rottenmann, Austria
Objeto de la declaración:	Equipo de refrigeración/congelación industrial
Denominación del producto	Tipo
AC	B 910N, B 911N, B 913N

El número de serie, los datos técnicos importantes y la marca de certificación están indicados en la placa de características de cada equipo.

La presente declaración de conformidad se expide bajo la exclusiva responsabilidad del fabricante.

El objeto de la declaración descrita anteriormente es conforme con la **legislación de armonización** pertinente de la Unión Europea:

Directiva 2006/42/EG - Directiva de Máquinas
Directiva 2014/30/EU - Directiva-CEM
Directiva 2011/65/EU - Directiva-DSP

A continuación se enumeran las **normas armonizadas** en las que se basa:

Referencia de la norma armonizada aplicada	Requisito esencial
EN ISO 12100:2010	Evaluación y reducción de riesgos (Directiva de Máquinas)
EN 60335-1:2012 EN 60335-1:2012/AC:2014 EN 60335-1:2012/A11:2014 EN 60335-1:2012/A13:2017	Seguridad de equipos eléctricos (Directiva de máquinas)
EN 60335-2-89:2010 EN 60335-2-89:2010/A1:2016 EN 60335-2-89:2010/A2:2017	Seguridad de los aparatos electrodomésticos (Directiva de Máquinas)
EN 55014-1:2006 EN 55014-1:2006/A1:2009 EN 55014-1:2006/A2:2011	Emisión de interferencias (Directiva-CEM)
EN 55014-2:1997 EN 55014-2:1997/A1:2001 EN 55014-2:1997/A2:2008 EN 55014-2:1997/AC:1997	Inmunidad (Directiva-CEM)
EN 61000-3-2:2014	Emisión de interferencias (Directiva-CEM)
EN 61000-3-3:2013	Emisión de interferencias (Directiva-CEM)
EN 50581:2012	Restricciones sustancias peligrosas (Directiva-DSP)

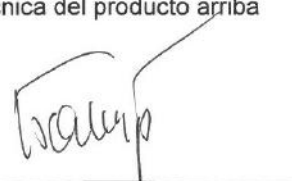
Información adicional: ninguna

Esta declaración perderá su validez en caso de llevar a cabo alguna modificación técnica del producto arriba descrito sin previa autorización por nuestra parte.

Firmado por y en nombre del fabricante:

Rottenmann, 01/08/2019

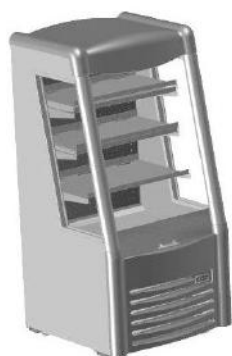
Lugar/Fecha



Dipl.-Ing. Dr. Christian Wassermayr
CTO

Representante autorizado para el expediente técnico

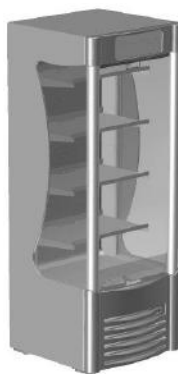
Ръководство за експлоатация Промислен хладилник/фризер



AC-S



AC-W



AC-M

АС



Snr. 405860
Version 1
Status 0819

превод на оригиналната инструкция | bg

Авторско право © АНТ Cooling Systems GmbH. Всички права запазени.

Съдържание

1	Обща информация	125		
1.1	Обща информация за инструкцията и безопасността	125	11.2.3	Какво да се прави, когато... .. 141
1.2	Ограничаване на отговорността	125	11.2.4	Служба за поддръжка и ремонт
2	Безопасност	125	12	Изхвърляне
2.1	Обяснение на символите	125		ЕС Декларация за
2.2	Използване по предназначение	126		съответствие_410635_1_0819
2.3	Изисквания към персонала	127		143
2.4	Лични предпазни средства	127		
2.5	Специални опасности	127		
2.5.1	Електрическо напрежение	127		
2.5.2	Циркулационен кръг на хладилния агент	128		
2.5.3	Механични опасности	129		
2.5.4	Остатъчни рискове	129		
3	Описание на продукта	130		
3.1	Общи данни	130		
3.2	Технически данни	130		
3.2.1	Фирмена табелка и сериен номер	130		
3.3	Използване по предназначение	130		
4	Монтаж и функциониране	131		
4.1	Автоматично размразяване	131		
4.2	Функционално осветление на уреда	131		
5	Контролни и индикационни елементи	131		
5.1	Индикатор за температурата	131		
5.2	Електронен регулатор DIXELL	131		
5.3	Охлаждаща функция	132		
5.4	Целева стойност	132		
5.5	Полуавтоматично размразяване	132		
5.6	Осветление на оборудването	132		
5.7	Аларма	132		
5.8	Управление на нощната щора	133		
6	Транспортиране и съхранение	133		
7	Разопаковане	133		
8	Монтиране и инсталиране	134		
8.1	Електрическо свързване	135		
8.2	Електрическа защита	136		
9	Пускане в експлоатация	136		
10	Работа (обслужване)	136		
10.1	Зареждане	137		
10.2	Извеждане от експлоатация и повторно пускане в експлоатация	138		
10.2.1	Извеждане от експлоатация	138		
10.2.2	Повторно пускане в експлоатация	138		
10.3	Неизправност при работа	138		
11	Поддържане в изправност	138		
11.1	Почистване	139		
11.1.1	Общо почистване	139		
11.1.2	Основно почистване	140		
11.2	Поддръжка, обслужване и ремонт	140		
11.2.1	Поддръжка	141		
11.2.2	Смяна на осветителните тела	141		

Преглед на моделите на уреда

Промислен хладилник/фризер

Модел	Тип	Външни размери [mm] Дължина x дълбочина x височина	Максимално общо тегло на уреда * [kg]
AC			
AC-S	B 910N	706 x 766 x 1495	135
AC-W	B 913N	914 x 766 x 1495	150
AC-M	B 911N	716 x 771 x 1973	165

*Възможни са отклонения в зависимост от изпълнението. Точни данни можете да намерите в транспортните документи. Те трябва да са налични при потребителя. Запазваме си правото на технически промени.

1 Обща информация

1.1 Обща информация за инструкцията и безопасността

Настоящото ръководство за експлоатация (наричан по-долу "Ръководство") е част от уреда и дава възможност за безопасна и ефективна работа. Разделът за безопасност дава информация за важни аспекти на безопасността за осигуряване на защитата на лица, предмети и материали. Във всяка глава се съдържат предупреждения/указания, свързани с експлоатацията на уреда.

Ръководствата могат да бъдат намерени по електронен път на нашия уебсайт <http://www.aht.at>. Това ръководство е предназначено за следните целеви групи:

- Потребител
- Обслужващ персонал
- **Специалисти:** Сервизни партньори на АНТ, сервизни техници на АНТ, отдел за обслужване на клиенти на АНТ, монтажен сервиз на АНТ

Персонал: Този термин се използва, когато указанието се отнася за всички целеви групи.



Спазвайте ръководството.

- Запазете това ръководство за бъдеща употреба.
- Това ръководство трябва да бъде на разположение и лесно достъпно за персонала на работното място.
- Персоналът трябва внимателно да прочете ръководството преди използване на уреда.

Всички фигури представляват символични изображения.

1.2 Ограничаване на отговорността

Цялата информация в това ръководство е съставена при спазване на валидните към момента на съставянето ѝ стандарти и законови разпоредби, както и съгласно опита на производителя и специалистите. Производителят не поема отговорност за щети над хора, материали или вещи (оборудване, стоки и т.н.) в резултат на:

- Неспазване на инструкцията и съдържащите се в нея предписания/правила за безопасност.

- Неспазване на локално приложимите законови разпоредби за безопасност.
- Употреба не по предназначение (неправилна употреба).
- Използване от неототоризиран и необучен персонал.
- Неоторизирани от производителя технически промени.
- Неоторизирани от производителя промени на фабричните настройки.
- Използване на резервни части, които не са разрешени от производителя.
- Използване на принадлежности, които не са разрешени от производителя.
- Модификации, допълнения и вграждания на компоненти в уреда, които не са одобрени от производителя. Допустими са само одобрените от производителя модификации, допълнения и вграждания на компоненти в уреда.
- Прекъсване на електрозахранването или отказ на електрическите устройства за безопасност.
- Грешки при набирането и печатни грешки.

Неспазването на горепосочените точки води до загуба на правото на гаранционни претенции. В сила са задълженията съгласно договора, общите условия за продажба и доставка на „АНТ Cooling Systems GmbH“ (наричани по-долу „АНТ“) и валидните извън тях законови разпоредби към момента на сключване на договора.

Запазваме си правото на технически промени и грешки.

Валидни са местните законови изисквания/разпоредби и правила за техника на безопасност, както и основните изисквания за безопасност и опазване на здравето при използване на уреда.



2 Безопасност

2.1 Обяснение на символите

Указанията за безопасност и предупрежденията в настоящата инструкция са обозначени със символи и сигнални думи. Сигналните думи посочват степента на риск на опасността.

Сигнална дума	Значение
ПРЕДУПРЕЖДЕНИЕ	Опасност със средна степен на риск. Може да доведе до смърт или тежко нараняване, ако не се избегне.

Сигнална дума	Значение
ВНИМАНИЕ	Опасност с ниска степен на риск. Може да има за последица леко или средно нараняване, ако не бъде избегната.
УКАЗАНИЕ	Важно указание за избягване на материални или имуществени щети.

Символ	Значение
	Разделно събиране на електрически и електронни уреди
	Знак за защита от експлозия

Символ	Значение
	Общи предупредителни знаци
	Предупреждение за наличие на електрическо напрежение
	Предупреждение за електрическо напрежение. Не свързвайте повреден свързващ кабел към електрическото захранване.
	Предупреждение за наличие на запалими материали
	Предупреждение за опасност от подхлъзване
	Предупреждение за опасност от нараняване на ръцете
	Предупреждение за наличие на вилкови товари
	Предупреждение за опасност от преобръщане
	Предупреждение за падащи предмети
	Предупреждение за гореща повърхност
	Без открит пламък; забранено паленето на огън, откритите запалими източници и пушенето
	Забранено е влизането в тази зона.
	Забранено оставянето или съхраняването
	Пробиването забранено
	Спазвайте ръководството.
	Изключване преди работи по поддръжката и ремонта
	Използвайте средства за защита на ръцете.
	Използвайте защитни средства за очите.

2.2 Използване по предназначение

Уредът е предназначен за излагане на пакетирани, охладени хранителни продукти или изваждането им от клиентите.

Потребителят отговаря за правилната експлоатация на уреда.

ПРЕДУПРЕЖДЕНИЕ

Опасност поради неправилна употреба.

- Не извършвайте технически промени по уреда.
- Не използвайте пароструйки и уреди за почистване под високо налягане за основното почистване.
- Не съхранявайте в този уред взривоопасни вещества, като например аерозолни флакони с възпламеняващ се работен газ.
- Работете и експлоатирайте уреда само след правилен монтаж и инсталация и без очевидни дефекти.

УКАЗАНИЕ

Материални и имуществени щети поради неправилна употреба.

- Не експлоатирайте уреда над посочения върху фабричната табела (вижте →Фирмена табелка и сериен номер) климатичен клас.
- Температурата на околната среда не трябва да бъде под 16 °C (60,8 °F).
- Работете с уреда в стабилно работно положение (хоризонтално подравняване).
- Проверете уреда за изправно състояние. Повредите трябва да се ремонтират незабавно.
- Преди поставянето на стоките и по време на експлоатация трябва да се контролира вътрешната температура (вж. глава →Индикатор за температурата).
- Съхраняваните стоки трябва да се проверяват от оператора в случай на прекъсване на електрозахранването (контрол на температурата).
- Проверете мястото за съхранение на стоките за чужди предмети. Незабавно отстранявайте неправилно съхраняваните стоки.
- Не монтирайте и не съхранявайте уреда на открито.
- Поддържайте минимални разстояния до съседните стени и други уреди, за да не затруднявате циркулацията на въздуха (вижте →Монтиране и инсталиране).
- Спазвайте указанията за монтаж (вижте →Монтиране и инсталиране).

- Не използвайте уреда с повреден стъклен елемент (драскотина, напукване, счупване).
 - Извадете стоките от повредения уред и ги прехвърлете в работещо уред със същия температурен клас на продукта.
 - Изключете повредения уред след изваждане на стоката (извеждане от експлоатация вижте →Извеждане от експлоатация).
 - Свържете се със службата по поддръжка и ремонт (вижте →Служба по поддръжка и ремонт).

2.3 Изисквания към персонала

ПРЕДУПРЕЖДЕНИЕ



Недостатъчна квалификация.

Опасност от нараняване.

- Само подходящо квалифициран персонал може да извършва работи по уреда.
- Персоналът трябва да е прочел и разбрал това ръководство, преди да започне работа.

Потребител

- Потребителят е длъжен да се увери, че обслужващият персонал е прочел и разбрал това ръководство (обучение).
- Отговорност на потребителя е неизправностите по време на работа (като аларми, температурни отклонения и т.н.) да бъдат разпознавани от обслужващия персонал и да се предприемат съответните мерки (вижте →Неизправност при работа и Какво да се прави, когато...).

Обслужващ персонал

- Операторът трябва да обучава обслужващия персонал за съдържанието на това ръководство (задачи, възможни опасности, ...).
- Само обучен обслужващ персонал може да обслужва и почиства уреда.

Специалисти

- Следните работи по уреда могат да се изпълняват само от специалисти, упълномощени от АНТ:
 - Основно почистване
 - Поддръжка, обслужване и ремонт
- Работи по циркулационния кръг на хладилния агент при уреди R-290 могат да се извършват само от обучени за работа със запалими хладилни агенти специалисти.
- Работи по електрическата система могат да се извършват само от електротехници.

Хора (включително деца) с намалени физически, сензорни или умствени способности могат да работят с уреда само под наблюдение и след инструктиране, и не могат да извършват никоя от дейностите по поддръжка в изправно състояние. Не трябва да се позволява на деца да си играят с уреда.

Работа под влияние на алкохол и наркотици е забранена.

2.4 Лични предпазни средства



Използвайте средства за защита на ръцете.

- Защита от тежки части на уреда по време на транспортиране, разопаковане, монтаж и инсталация и при изхвърляне.
- Защита от остри ръбове, въртящи се части и горещи повърхности по време на дейностите по поддръжка и ремонт.
- Защита от контакт с течен/изпускан хладилен агент в случай на нехерметичност по циркулационния кръг на хладилния агент.
- Защита от ниски температури по време на зареждане и почистване.
- За отстраняване на парчета от счупено стъкло.
- За отстраняване на части в случай на счупване на материал.



Използвайте защитни средства за очите.

- Защита от контакт с течен/изпускан хладилен агент в случай на нехерметичност по циркулационния кръг на хладилния агент.

2.5 Специални опасности

2.5.1 Електрическо напрежение

Само специалисти могат да работят по електрическата система.

В случай на съобщения за повреда или щета на уреда, се свържете със службата по поддръжка и ремонт (вижте →Служба по поддръжка и ремонт).

ПРЕДУПРЕЖДЕНИЕ



Контактът с частите под напрежение може да доведе до токов удар.



Опасност от пожар поради образуване на искри или поради претоварване.



- Не свързвайте повреден уред или повредени части (например свързващи кабели) към захранването.
- Проверете предпазните устройства за пълна окомплектовка и функционалност.
- Не премахвайте защитните устройства и капацити, прикрепени към уреда.
- Преди да се свържете към захранването, спазвайте следното:
 - Приложими местни разпоредби за електрическа безопасност.
 - Приложими стандарти и указания за безопасност.
 - Информация на фабричната табела (вижте → Фирмена табелка и сериен номер).
 - Мрежовото напрежение и мрежовата честота трябва да съвпадат с тези върху фабричната табела.
- Само предварително обучен персонал може да изключва уреда.
- При повреда на уреда по време на експлоатация или преди поддръжка и ремонт спазвайте следните правила за безопасност:
 1. Изключете уреда (многополюсно и

- пълно изключване).
2. Обезопасете уреда срещу повторно включване.
- Само специалисти могат да заменят повредени части, като напр.:
 - Захранващ кабел
 - Свети (вижте → Смяна на осветителните тела)
 - Не прищипвайте и не прегъвайте захранващия кабел.
 - Не използвайте удължителни кабели или разклонители.
 - Не използвайте пароструйки и уреди за почистване под високо налягане за основното почистване.
 - Не повреждайте покритите електрически части. Потребителят не трябва да пробива отвори в уреда и не трябва да извършва други работи по уреда.

2.5.2 Циркулационен кръг на хладилния агент

Само специалисти могат да работят по циркулационния кръг на хладилния агент. В случай на съобщения за повреда или щета на уреда, се свържете със службата по поддръжка и ремонт (вижте → Служба по поддръжка и ремонт).

Запалими хладилни агенти

ПРЕДУПРЕЖДЕНИЕ



Хладилният агент е лесно запалим. При нарушаване на херметичността е възможно изтичане на хладилния агент и образуване на взривоопасна смес от газ и въздух.



Това може впоследствие да доведе до пожар и експлозия.



- Хладилният агент R-290 (пропан) според EN 378-1 принадлежи към група на безопасност А3. Използваният хладилен агент и количеството на пълнене са посочени на фабричната табела → (Фирмена табелка и сериен номер).
- Пазете източници на запалване (топлина, искри, открит пламък, горещи повърхности).
- Използвайте влажна кърпа или гъба, за да премахнете размразената вода и почиствате. Не използвайте сухи кърпи или гъби за сухо търкане. (опасност от електростатично зареждане и образуване на искри).
- Не затваряйте вентилационните отвори в корпуса на уреда. Използвайте само оригинални принадлежности.
- Не използвайте никакви механични устройства или други средства (напр. стъргалки за лед), за да ускорите процеса на размразяване.
- Не използвайте вътре в охлаждащите отделения електрически уреди (напр. миещи машини), които не отговарят на препоръчаната от производителя

- конструкция. Устройства с маркировка за противовзривна защита (вижте → Обяснение на символите) са позволени.
- Не използвайте пароструйки и уреди за почистване под високо налягане за основното почистване.
- Поставете уреда само в добре проветрени помещения.
- Не поставяйте уреда в мазета или в помещения, разположени на дълбоко.
- Каналите и стенните проходи под и зад уреда трябва да имат противопожарна изолация.
- Внимавайте да не повредите циркулационния кръг на хладилния агент.
- Не излагайте уреда на температури над 70 °C (158 °F) по време на транспортиране и съхранение.
- Трябва да се избягва предаването на пулсации и вибрации към уреда.
- Избягвайте прилагането на външната сила спрямо уреда, като напр. небрежно боравене с палетна количка или машина за почистване на пода.
- Потребителят не трябва да пробива отвори в уреда и не трябва да извършва други работи по уреда.
- Не притискайте и не огъвайте тръбопроводите.
- Само специалисти трябва да работят по циркулационния кръг на хладилния агент.
- Извършвайте отварянето на циркулационния кръг на хладилния агент или изсмукването на хладилния агент само в добре проветрени помещения извън работното време на супермаркета (без трафик на клиенти) или на открито.
- Преди всички работи по поддръжката, сервиза и ремонта изключвайте уреда (вижте → Извеждане от експлоатация). Обезопасете уреда срещу повторно включване.
- Като лице за контакт за специалистите, по време на ремонта трябва да има на разположение лице, което познава местните условия.

ВНИМАНИЕ



Течен хладилен агент.

Измръзване на кожата.



- Носете защитни очила и предпазни ръкавици.



- Пазете ръцете и лицето си от контакт с течния/изпускан хладилен агент.

2.5.3 Механични опасности

ПРЕДУПРЕЖДЕНИЕ



Транспортирайте уреда с вилков товарач.

Опасност от нараняване на лица при сблъскване.

- Обърнете внимание на транспортните маршрути за подемно-транспортните средства.
- Обезопасете транспортираните стоки.
- Само обучен персонал трябва да обслужва подемно-транспортните средства.
- Транспортирайте 1 уред с подемно-транспортно средство.



Опасност от преобръщане на уреда.

Опасност от притискане на хора.



- Не се качвайте върху уреда и не влизайте в него.
- Следвайте инструкциите върху опаковката.
- Ако имате въпроси, свържете се със службата по поддръжка и ремонт (вижте → Служба по поддръжка и ремонт).

Липсващи и/или неправилно функциониращи устройства за безопасност.

Опасност от нараняване, напр. от въртящи се части

- Проверете предпазните устройства за пълна окомплектовка и функционалност.
- Не премахвайте защитните устройства и капаци, прикрепени към уреда.

ВНИМАНИЕ



Счупване на материала.

Опасност от падане. Опасност от сблъскване поради падащи части.

Порязване.

- Не се качвайте върху уреда и не влизайте в него.



Падащи предмети.

Нараняване поради удар. Опасност от порязване при счупване на стъклото.



- Не слагайте никакви предмети върху уреда.



Неправилен монтаж на стелажите.

Опасност от нараняване поради падане на рафтовете, заредени със стоки.

- Поддържащите ъгли за стелажите и стелажите трябва да се фиксират напълно в предвидените за целта отвори.



Изтичане на вода от размразяването. Изтичане на течности от повредени опаковки.

Опасност от подхлъзване

- Проверявайте за образуване на локви пред и под уреда.
- Незабавно отстранявайте разлятата размразена вода/разлетите течности.

Безопасност при работата със стъкло

ВНИМАНИЕ



Счупване на стъкло.

Порязвания по тялото. Нараняване поради удар.

- Не монтирайте устройства с многослойно изолиращо стъкло на надморска височина над 2000 m (6562 ft). Многослойното изолиращо стъкло може да се счупи поради разликата в налягането на въздуха.
- Проверете стъклените елементи за повреди като драскотина, напукване, счупване. При повреда се свържете незабавно със службата по поддръжка и ремонт (вижте → Служба по поддръжка и ремонт).
- Проверете за счупване на складираните стъклени съдове.
- Не се качвайте върху уреда и не влизайте в него.



Изхвърляне на счупено стъкло.

Опасности от нараняване на ръцете.

- Използвайте защитни ръкавици, за да премахнете счупените стъкла и евентуално повредените стоки.
- Внимателно и напълно отстранете всички разцепени стъклени части и повредени стоки.

2.5.4 Остатъчни рискове

Производителят не поема отговорност за щети, причинени от неспазване на това ръководство и други спецификации на производителя.

3 Описание на продукта

3.1 Общи данни

Продуктите на АНТ съответстват на Регламент 1907/2006 на ЕС (REACH) относно регистрацията, оценката, разрешаването и ограничаването на химикали.

Нито хладилният агент R-290, нито агентът пентан имат потенциал за разрушаване на озона (ODP). R-290 има много нисък потенциал за глобално затопляне (GWP) от 3.

3.2 Технически данни

Важни технически данни могат да бъдат открити върху фабричната табела (вижте → Фирмена табелка и сериен номер).

Параметър	Стойност
Външни размери	Вижте →Общ преглед на уреда
Тегло на уреда	Вижте →Общ преглед на уреда
Хладилен агент	Пропан (R-290)
Шумова емисия/ Ниво на шумова емисия	< 70 dB(A)
Температурен клас на М пакета (температурен клас на продукта) съгласно EN ISO 23953-2	M2

Максимално натоварване

Параметър	Стойност
АС-S, АС-M, АС-W	
Стелаж с рафтове	30 kg
Долен стелаж	30 kg
АС-S, АС-W	
Брой стелаж с рафтове	3 Брой
АС-M	
Брой стелаж с рафтове	4 Брой

Електрическо свързване

Параметър	Стойност
Номинално напрежение / номинална честота	220 – 240 V/50 Hz
Типове щепсели	CEE 7/7
Типове щепсели	BS 1363
Минимално сечение за захранващ кабел	1,5 mm ²
Захранващ кабел	3-полюсен кабел

Електрическа защита

Вижте →Електрическа защита

Номинален ток [A]	Дефектен ток [mA]	Тип	Характеристика на задействане
Линеен защитен прекъсвач (LS/CB)			
16	-	-	C (инерционен)
Дефектнотокова защита (FI/RCCB/GFCI)			
40	30	G (с кратко закъснение) A (чувствителен към импулсен ток)/ F (чувствителен към смесена честота)/ B (чувствителен към ток)	-
Комбиниран прекъсвач FI-LS/RCBO (алтернатива на FI и LS)			
16	30	G (с кратко закъснение) A (чувствителен към импулсен ток)/ F (чувствителен към смесена честота)/ B (чувствителен към ток)	C (инерционен)

Възможни са отклонения в зависимост от клиента. Допълнителна информация: Служба по поддръжка и ремонт (вижте → Служба по поддръжка и ремонт).

3.2.1 Фирмена табелка и сериен номер

Спазвайте инструкциите върху фабричната табела.

Фабричната табела се намира под формата на стикер от обратната страна на уреда.

Информация върху фабричната табела

- Обозначението на уреда и типа му
- Сериен номер
- Климатичен клас*
- Номинално напрежение и номинална честота
- Номинален ток и номинална консумация
- Хладилен агент и използвано количество
- Нетно съдържание
- Дата на производство
- както и допълнителни технически данни

*Примери за климатични класове:

Климатичен клас (class) по ISO 23953-2	Температура на околната среда [°C]	Относителна влажност на въздуха [%]
3	25	60

3.3 Използване по предназначение

Уредът е предназначен за излагане на пакетирани, охладени хранителни продукти или изваждането им от клиентите.

За повече информация вижте → Използване по предназначение

4 Монтаж и функциониране

Уредът е готов за включване в мрежата компактен уред.

Уредът е предварително програмиран фабрично. Уредът съдържа един или повече херметично затворени циркулационни кръгове на хладилния агент, чиито компоненти са трайно свързани помежду си технически херметично.

Изпълнението на различните модели уреди може да варира.

Уредът е оборудван със стелажи.

Брой стелажи с рафтове вижте → Технически данни

Модели на устройства с различни стелажи

Най-ниският стелаж трябва да бъде в най-ниска точка.

Вижте → Монтиране и инсталиране

Уредът е оборудван с транспортни ролки за лесно движение напред и назад.

Генерираната в уреда остатъчна топлина се отвежда в атмосферния въздух чрез топлообменник.

4.1 Автоматично размразяване


Уредът има автоматично размразяване.

Честотата, продължителността и времето за размразяване са предварително настроени.

Продължителност на размразяване

- До 60 минути

По време на автоматично размразяване на дисплея се появяват следните съобщения и символи (вижте → Страница 131, Глава 5).

Регулатор	Показание на дисплея	Символ
DIXELL	Вътрешна температура	

Събраната размразена вода се отвежда от вътрешността на уреда в затоплена вана за конденза и там се изпарява.

ВНИМАНИЕ



Изтичане на кондензна вода.

Опасност от подхлъзване.

- Проверявайте за образуване на локви пред и под уреда.
- Отстранете веднага изтеклата размразена вода.
- Незабавно се свържете със службата по поддръжка и ремонт (вижте → Служба по поддръжка и ремонт).

По време на размразяването може да се стигне до леко покачване на температурата.

При нужда може да бъде въведено полуавтоматично размразяване (вижте → Край на полуавтоматично размразяване).

4.2 Функционално осветление на уреда

Функцията на осветлението на уреда е свързана с нощната щора. Управлението се осъществява с помощта на магнитен превключвател (не се вижда). Нощната щора може да бъде затворена и отворена механично (вижте → Страница 133, Глава 5.8).

Функция дневен режим

- Отворена нощна щора.
- Автоматично включване на осветлението на уреда.

Функция нощен режим

- Затворена нощна щора.
- Автоматично изключване на осветлението на уреда.

За включване и изключване на осветлението на уреда, на разположение е обслужващ елемент. Виж Страница 132, Глава 5.6

5 Контролни и индикационни елементи

5.1 Индикатор за температурата

Температурата на уреда е настроена фабрично, така че посоченият от производителя температурен клас М-пакет, (вижте → Технически данни) е спазен.

Показание на вътрешната температура на уреда

- Показание на управляващия елемент (вижте → Страница 131, Глава 5).

Контрол на вътрешната температура

Компетентност

- Обслужващ персонал

Честота

- няколко пъти на ден

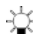
5.2 Електронен регулатор DIXELL

Регулаторът е разположен отпред.

Като елементи за обслужване на разположение са бутони, които са заети както следва:



Фиг. 1: Елементи на управлението

Бутон	Функция
	Включване и изключване на осветлението на уреда

Бутон	Функция
	Стартиране на полуавтоматично размразяване
SET	Показване или промяна на номинална стойност Приемане на настройка на номинална стойност
	Увеличаване на номиналната стойност
	Намаляване на целева стойност
	Включване и изключване на охлаждаща функция






Фиг. 2: Индикации на дисплея

Показание на дисплея	Значение на показанието на дисплея
000	Вътрешна температура
	Охлаждаща функция активна
	Размразяване активно
	Вентилатор-изпарител активен
	Дневен режим (нощна щора отворена/осветление на уреда включено)
	Нощен режим (нощна щора затворена/осветление на уреда изключено)
	Аларма

5.3 Охлаждаща функция

Изключвайте охлаждащата функция само за целите на почистване.


Изключване на охлаждащата функция	 в продължение на най-малко 1 s. OFF се появява на дисплея.
Включване на охлаждащата функция	 в продължение на най-малко 1 s. След няколко секунди на дисплея се показват или действителната температура и символът  .

5.4 Целева стойност



Показване на целева стойност

Показване на настроена номинална стойност (температура)	Натиснете SET .
Напускане на показание за номинална стойност	Натиснете SET още веднъж или изчакайте 15 секунди.

Промяна на целева стойност

Промяна на целева стойност	SET в продължение на най-малко 3 s. На дисплея се появява зададена стойност и символът „°C/°F“ мига.
Увеличаване на номиналната стойност	Натиснете  .
Намаляване на целева стойност	Натиснете  .
Потвърждаване на нов запис	Натиснете SET или изчакайте 15 секунди.

5.5 Полуавтоматично размразяване


Стартиране на полуавтоматично размразяване	 в продължение на най-малко 2 s. Символът  се появява на дисплея.
--	---

Продължителност на размразяване

– До 60 минути

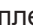
След полуавтоматично размразяване уредът се връща автоматично обратно към нормален режим на работа.

5.6 Осветление на оборудването

Включване на осветлението на уреда	 натиснете за кратко. Символът  се появява на дисплея.
Изключване на осветление на уреда	 натиснете за кратко. Символът  се появява на дисплея.

5.7 Аларма

Показване на аларма

Код за грешка се показва на дисплея като мигащо показание, сменящо се с вътрешната температура. Символът  се появява на дисплея.

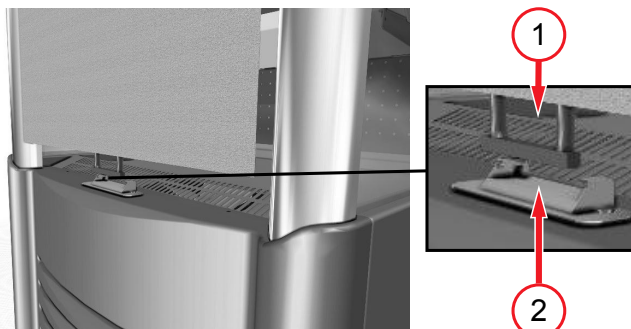
Код за грешка	Значение (регулатор при стандартен компресор)
P1	Дефектен датчик за управление
P2	Дефектна сонда на изпарител
HA	Аларма за висока вътрешна температура
LA	Аларма за ниска вътрешна температура
noL	Необходимо е съгласуване на параметрите

Потвърждение на аларма

Код за грешка HE може да бъде квитиран.

Появява се кодът за грешката, като се редува с действителната температурата, докато грешката не бъде отстранена.

5.8 Управление на нощната щора



Фиг. 3: Управление на нощната щора - дръжка (1), фиксиране (2)

Затваряне на нощна щора

– Издърпайте дръжката от нощната щора надолу към фиксатора и я закачете на място.

Осветлението на уреда се изключва автоматично.

Отваряне на нощната щора

– Издърпайте дръжката от фиксатора и освободете.

Нощната щора спира до крайна позиция.

Осветлението на уреда се включва автоматично.

6 Транспортиране и съхранение

След доставката на уреда го проверете за повреди от транспортирането.

При повреда се свържете незабавно със службата по поддръжка и ремонт (вижте → Служба по поддръжка и ремонт).

ПРЕДУПРЕЖДЕНИЕ



Повреда на циркулационния кръг на хладилния агент

Запалим хладилен агент може да се изпари и да причини експлозивна смес от газ / въздух. Опасност от пожар.

- Не излагайте уреда на температури над 70 °C (158 °F) по време на транспортиране и съхранение.
- Осигурете добра вентилация.
- Спазвайте инструкциите за безопасност и предупреждение за оборудване със запалими хладилни агенти (вижте → Запалими хладилни агенти).
- При повреда на уреда се свържете незабавно със службата по поддръжка и ремонт (вижте → Служба по поддръжка и ремонт).



Транспортирайте уреда с вилков товарач.

Опасност от нараняване на лица при сблъскване.

- Обърнете внимание на транспортните маршрути за подемно-транспортните средства.
- Обезопасете транспортираните стоки.
- Само обучен персонал трябва да обслужва подемно-транспортните средства.
- Транспортирайте 1 уред с подемно-транспортно средство.

УКАЗАНИЕ

Материални щети при транспортиране и съхранение.

- Транспортирайте и съхранявайте уреда в стабилно работно положение (хоризонтално подравняване).
- Ако все пак уредът е бил наклонен по време на транспортиране, изчакайте най-малко 2 часа, преди да го пуснете в експлоатация.
- При доставка, осигурете непрекъсната достъпност до помещението за монтаж (височина на преминаване, ширина на преминаване, обърнете внимание на височината на помещението за монтаж, достатъчен радиус на маневриране).
- Не съхранявайте уреда на открито.
- Съхранение: Не поставяйте уреда върху друг.

7 Разопаковане

Компетентност

– Потребител

Преди и след разопаковането проверете уреда за повреди.

При повреда се свържете незабавно със службата по поддръжка и ремонт (вижте → Служба по поддръжка и ремонт).



ПРЕДУПРЕЖДЕНИЕ

Изхвърляне на опаковъчните материали и фолио.

Опасност от задушаване.

- Пазете опаковъчния материал и фолио далеч от деца.

- Не позволявайте на децата да играят с опаковъчен материал и фолио.



Повреда на циркуляционния кръг на хладилния агент

Запалим хладилен агент може да се изпари и да причини експлозивна смес от газ / въздух. Опасност от пожар.

- Осигурете добра вентилация.
- Спазвайте инструкциите за безопасност и предупреждение за оборудване със запалими хладилни агенти (вижте → Запалими хладилни агенти).
- При повреда на уреда се свържете незабавно със службата по поддръжка и ремонт (вижте → Служба по поддръжка и ремонт).



Опасност от преобръщане на уреда.

Опасност от притискане на хора.



- Не се качвайте върху уреда и не влизайте в него.
- Следвайте инструкциите върху опаковката.
- Ако имате въпроси, свържете се със службата по поддръжка и ремонт (вижте → Служба по поддръжка и ремонт).



ВНИМАНИЕ



Тежки части на уреда.

Съществува опасност от прищипване на ръцете.



- При разопаковане обърнете внимание на пръстите и ръцете.
- Използвайте защитни ръкавици.

УКАЗАНИЕ

Материални и имуществени щети поради липсващи части на уреда.

- Проверете опаковката за останали части.
- Не останалите хлабавите части и разяснете предназначението им със службата по поддръжка и ремонт (вижте → Служба по поддръжка и ремонт).

8 Монтиране и инсталиране

Компетентност

– Потребител

Технически данни вижте → Технически данни
Не покривайте температурния дисплей, указанията за безопасност и фабричната табела (вижте → Фирмена табелка и сериен номер).



ПРЕДУПРЕЖДЕНИЕ



Опасност от преобръщане на уреда.

Опасност от притискане на хора.



- Не се качвайте върху уреда и не влизайте в него.
- Следвайте инструкциите върху опаковката.

- Ако имате въпроси, свържете се със службата по поддръжка и ремонт (вижте → Служба по поддръжка и ремонт).



Повреда на циркуляционния кръг на хладилния агент

Запалим хладилен агент може да се изпари и да причини експлозивна смес от газ / въздух. Опасност от пожар.



- Не затваряйте вентилационните отвори в корпуса на уреда. Използвайте само оригинални принадлежности.
- Поставете уреда само в добре проветрени помещения.
- Не поставяйте уреда в мазета или в помещения, разположени на дълбоко.
- Каналите и стенните проходи под и зад уреда трябва да имат противопожарна изолация.
- Потребителят не трябва да пробива отвори в уреда и не трябва да извършва други работи по уреда.
- Не притискайте и не огъвайте тръбопроводите.



ВНИМАНИЕ



Счупване на материала.

Опасност от падане. Опасност от сблъскване поради падащи части. Порязване.

- Не се качвайте върху уреда и не влизайте в него.

УКАЗАНИЕ

Материални и имуществени щети при неправилно разполагане.

- Разполагайте уреда в стабилно работно положение (хоризонтално подравняване).
- Не излагайте уреда на топлинно излъчване на мястото на разполагане.
- Не излагайте уредана директно въздействие на климатични и вентилационни инсталации на мястото на разполагане.
- Не монтирайте уреда на открито.

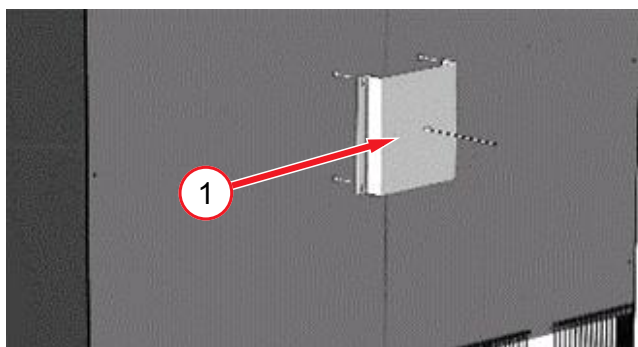
Материални и имуществени щети поради застой на отработения топъл въздух (акумулиране на топлина).

- Отработеният въздух трябва да може да изтича безпрепятствено в горната и задната част на уреда.
- Спазвайте минимално разстояние до стената. Минималното разстояние е определено от дистанционера на гърба на уреда.
- Използвайте уреда само с дистанционер.
- “Гръб до гръб” - Монтаж само в съответствие с производителя.

Монтаж на дистанционер

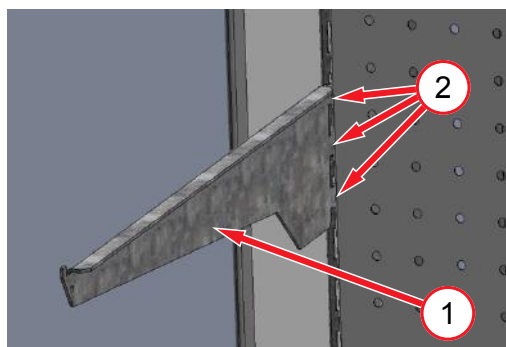
Дистанционер е включен като принадлежност в уреда.

- Закачете дистанционера на стената в 4-те предварително монтирани винта.



Фиг. 4: Дистанционер (1) от обратната страна на уреда

- Закачете скобите за стеажите в отворите на релсите за окачване.



Фиг. 6: Закачете скобите (1) в отворите (2)

Монтаж на стелажи

ВНИМАНИЕ



Неправилен монтаж на стелажите.

Опасност от нараняване поради падане на рафтовете, заредени със стоки.

- Поддържащите ъгли за стелажите и стелажите трябва да се фиксират напълно в предвидените за целта отвори.

УКАЗАНИЕ

Материални щети поради деформация на стелажите.

- Подравнете скобите успоредно.
- Подравнете стелажите хоризонтално.

Брой и позиция на стелажите

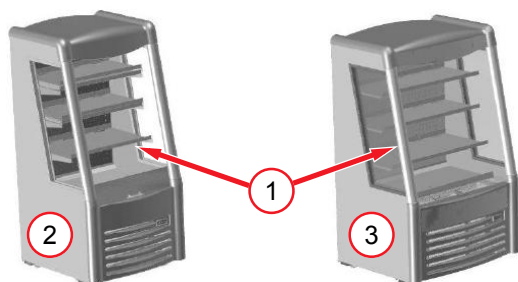
Брой стелажи с рафтове вижте →Технически данни

Модели на устройства с различни стелажи

- AC-S
- AC-W

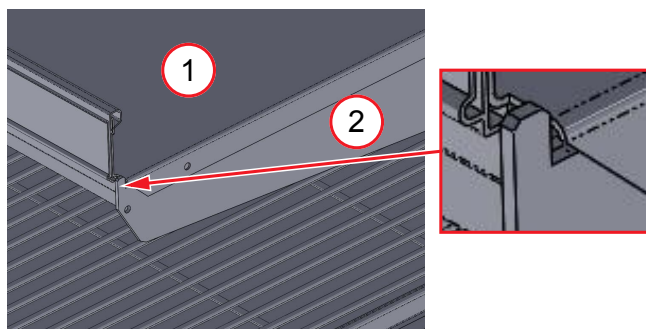
Най-ниският стелаж трябва да бъде в най-ниска точка.

Възможни позиции на закрепване за най-долните стелажи: Отвори 1 до 7



Фиг. 5: Най-ниските стелажи (1) при AC-S (2) и AC-W (3)

- Закачете стелажите в скобите.



Фиг. 7: Закачете стелажите (1) в скобите (2)

8.1 Електрическо свързване

Връзката към захранването се осъществява от потребителя.

Вижте →Пускане в експлоатация

Технически данни вижте → Технически данни

ПРЕДУПРЕЖДЕНИЕ



Свързване на уреда към захранването.



Контактът с частите под напрежение може да доведе до токов удар. Опасност от пожар поради образуване на искри или поради претоварване.



- Само специалисти могат да работят по електрическата система.

- Преди да се свържете към захранването, спазвайте следното:

- Приложими местни разпоредби за електрическа безопасност.
- Приложими стандарти и указания за безопасност.
- Информация на фабричната табела (вижте → Фирмена табелка и сериен номер).
- Мрежовото напрежение и мрежовата честота трябва да съвпадат с тези върху фабричната табела.
- Не свързвайте повреден уред или повредени части (например свързващи кабели) към захранването.
- Само специалисти могат да сменят повредени части, като напр.
- Не прищипвайте и не прегъвайте захранващия кабел.

- Спазвайте минималното изискване за свързващия кабел (вижте → Технически данни).
- Обезопасете уреда с електрически предпазители съгласно приложимите разпоредби и закони, както и със спецификациите на АНТ (вижте → Електрическа защита).
- Свързвайте уреда само към мрежи със защитно заземяване.
- Не използвайте удължителни кабели или разклонители.
- Не повреждайте покритите електрически части. Потребителят не трябва да пробива отвори в уреда и не трябва да извършва други работи по уреда.

УКАЗАНИЕ

Материални и имуществени щети поради неодобрени от АНТ отклонения (напрежение, честота) в електрическата мрежа на потребителя.

- Производителят не носи отговорност за повреди на електрическите съоръжения на потребителя и за предизвиканите от това последвали щети.

Материални щети поради неправилна електрическа връзка.

- Разтоварващите релета, респ. устройства за изключване на уреда, са недопустими.

Свързване на уреда

Уредът е свързан чрез захранващ кабел (вижте → Технически данни и Пускане в експлоатация).

8.2 Електрическа защита

Компетентност

– Потребител

Всяка електрическа връзка трябва да има достатъчно електрически предпазители. Технически данни вижте → Технически данни

⚠ ПРЕДУПРЕЖДЕНИЕ



Дефектна/недостатъчна електрическа защита

Контактът с частите под напрежение може да доведе до токов удар. Опасност от пожар поради образуване на искри или поради претоварване.



- Осигурете достатъчна защита с предпазители.
- Спазвайте приложимите местни разпоредби, напр. за електрическа инсталация и експлоатация на устройствата.
- Спазвайте приложимите стандарти и указания за безопасност.
- **Никога не** използвайте уреда **без** защитен линейен прекъсвач.
- **Никога не** използвайте уреда **без** защитен прекъсвач за утечен ток.

- Никога не свързвайте повече от 2 устройства към електрически предпазител. АНТ препоръчва свързването на максимум 1 уред.

9 Пускане в експлоатация

Компетентност

– Потребител

⚠ ПРЕДУПРЕЖДЕНИЕ



Повреда на електрическата система и/или циркуляционния кръг на хладилния агент



Контактът с частите под напрежение може да доведе до токов удар. Запалим хладилен агент може да се изпари и да причини експлозивна смес от газ / въздух. Опасност от пожар поради образуване на искри или поради претоварване.




- Не пускайте в експлоатация повреден уред.
- Не свързвайте повредени части към захранването, като например захранващи кабели.
- Само специалисти могат да сменят повредени части, като напр.
- Спазвайте инструкциите за безопасност и предупреждение за оборудване със запалими хладилни агенти (вижте → Запалими хладилни агенти).
- При повреда на уреда се свържете незабавно със службата по поддръжка и ремонт (вижте → Служба по поддръжка и ремонт).

УКАЗАНИЕ

Имуществени щети поради неправилни условия на околната среда.

- Преди пускането в експлоатация адаптирайте уреда към околната температура.
- Температурата на околната среда не трябва да бъде под 16 °C (60,8 °F).

Пускане на уреда в експлоатация

1. Включете захранващия кабел на свързващия кабел (вижте → Електрическо свързване).
2. Ако на управляващия елемент се покаже **OFF**,  натиснете (вижте → Страница 131, Глава 5).

Уредът започва да работи след кратко закъснение при стартиране от около 60 секунди.

10 Работа (обслужване)

С уреда трябва да работи само обучен обслужващ персонал.

ПРЕДУПРЕЖДЕНИЕ



Повреда на електрическата система и/или циркулационния кръг на хладилния агент



Контактът с частите под напрежение може да доведе до токов удар. Запалим хладилен агент може да се изпари и да причини експлозивна смес от газ / въздух. Опасност от пожар поради образуване на искри или поради претоварване.



- Избягвайте прилагането на външната сила спрямо уреда, като напр. небрежно боравене с палетна количка или машина за почистване на пода.
- Трябва да се избягва предаването на пулсации и вибрации към уреда.
- Спазвайте инструкциите за безопасност и предупреждение за оборудване със запалими хладилни агенти (вижте → Запалими хладилни агенти).
- В случай на повреда на уреда или след задействане на електрическата защита:
 1. Изключете уреда.
 2. Обезопасете уреда срещу повторно включване.
 3. Свържете се със служба по поддръжка и ремонт (вижте → Служба по поддръжка и ремонт).

ВНИМАНИЕ

Опасност от счупване на стъклото. Порязвания по тялото. Нараняване при удар

- Не придвижвайте подвижни устройства (колички за пазаруване, палетни колички, ...) срещу стъклени елементи.
- Проверете стъклените елементи за повреди като драскотина, напукване, счупване. При повреда се свържете незабавно със службата по поддръжка и ремонт (вижте → Служба по поддръжка и ремонт).
- Проверете за счупване на складираните стъклени съдове.



Счупено стъкло.

Опасност от порязвания на ръцете и тялото.



- Използвайте защитни ръкавици, за да премахнете счупените стъкла и евентуално повредените стоки.
- Внимателно и напълно отстранете всички разцепени стъклени части и повредени стоки.



Изтичане на течности от повредени опаковки.

Опасност от подхлъзване.

- Проверявайте за образуване на локви пред и под уреда.
- Избършете незабавно изтеклите течности.

УКАЗАНИЕ

Имуществени щети поради неправилна употреба.

- Не експлоатирайте уреда над посочения върху фабричната табела (вижте → Фирмена табелка и сериен номер) климатичен клас.
- Температурата на околната среда не трябва да бъде под 16 °C (60,8 °F).
- Спазвайте предписаната температура на съхранение на съхраняваните продукти.
- Контролирайте Вътрешна температура (вижте → Индикатор за температурата).
- Съхраняваните стоки трябва да се проверяват от оператора в случай на прекъсване на електрозахранването (контрол на температурата).
- Проверете мястото за съхранение на стоките за чужди предмети. Незабавно отстранявайте неправилно съхраняваните стоки.
- Отстранете остатъците от храна, разлятите течности и остатъци от опаковки (вижте → Общо почистване).

10.1 Зареждане Достъпът до стоките става отпред.

ВНИМАНИЕ



Счупване на материала.

Опасност от падане. Опасност от удар от евентуално падане на части/стоки. Порязване.

- При зареждане на уреда не се качвайте върху него и не влизайте в него.



Падащи предмети.

Нараняване поради удар.



- Не слагайте никакви предмети върху уреда.
- Обърнете внимание на максималните натоварвания за всеки тип основа за съхранение (вижте → Технически данни)
- Подреждайте стоките внимателно.

УКАЗАНИЕ

Имуществени щети поради неправилна употреба.

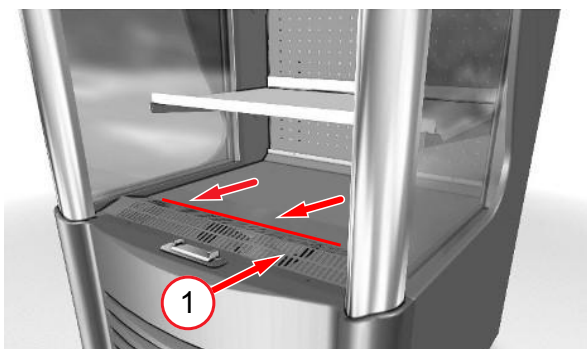
- Зареждайте уреда със стоки едва след като е достигната предписаната за продукта температура.
- Спазвайте изискванията за зареждане.

Показание за температурата на дисплея
Страница 131, Глава 5 контрол.

Указание за зареждане

- Не зареждайте след края на стелажа.

- Разрешено е зареждане само до ограничението на вентилационната решетка.



Фиг. 8: Вентилационна решетка (1)

10.2 Извеждане от експлоатация и повторно пускане в експлоатация

⚠ ПРЕДУПРЕЖДЕНИЕ



Работи по електрическата система.
Контактът с частите под напрежение може да доведе до токов удар.



- Само специалисти могат да работят по електрическата система.
- Спазвайте правилата за електрическа безопасност преди да започнете работа.
 1. Изключете уреда.
 2. Обезопасете уреда срещу повторно включване.

10.2.1 Извеждане от експлоатация

Причини за извеждане от експлоатация от специалисти

- Поддръжка, сервиз, ремонт (вижте →Поддръжка, обслужване и ремонт)
- Основно почистване (вижте →Основно почистване)

Причини за извеждане от експлоатация от обслужващия персонал

- Повреда на уреда

⚠ ПРЕДУПРЕЖДЕНИЕ




Извеждане на уреда от експлоатация.



Контактът с частите под напрежение може да доведе до токов удар.

- Само предварително обучен персонал може да изключва уреда.
- Изключете уреда и го обезопасете срещу повторно включване.

Стъпки за извеждане от експлоатация

- Прехвърлете стоки на друго устройство със същия температурен клас на продукта.
- **Изключете уреда:**
 1. Натиснете  на контролния елемент (вижте → Страница 131, Глава 5).
 2. Изключете прекъсвача на засегнатото устройство и го обезопасете срещу повторно включване (вижте →Електрическа защита).

3. Изключете електрическата верига на уреда, като изключите щепсела и я обезопасете срещу повторно включване (вижте →Електрическо свързване).

По-продължително извеждане от експлоатация

- Изпълнете стъпките за извеждане от експлоатация
- Извършете основно почистване (вижте →Общо почистване).

УКАЗАНИЕ

Материални щети при продължително извеждане от експлоатация.

- Не излагайте уреда на топлинно излъчване.
- Не поставяйте нищо в и върху уреда.
- Съхранявайте уреда в стабилно работно положение (хоризонтално подравняване).

10.2.2 Повторно пускане в експлоатация

Повторно въвеждане в експлоатация, вижте пускане в експлоатация →Пускане в експлоатация.

10.3 Неизправност при работа

УКАЗАНИЕ

Материални и имуществени щети при алармена индикация.

- Прехвърлете стоки на друго устройство със същия температурен клас на продукта.
- Незабавно се свържете със службата по поддръжка и ремонт (вижте →Служба по поддръжка и ремонт).

Показване на аларми

Има различни видове аларми, които сигнализират за неизправност при работа.

- Показание на дисплея (вижте → Страница 131, Глава 5)
 - Код за грешка

11 Поддържане в изправност

Задачи за контрол от страна на обслужващия персонал

Контролни задачи	Честота	Вижте → глава
Перфектно състояние на устройствата	постоянно	Използване по предназначение Работа (обслужване)
Чужди предмети в мястото за съхранение на стоки	постоянно	Използване по предназначение Работа (обслужване)

Контролни задачи	Честота	Вижте → глава
Повреда на стъклен елемент	постоянно	Механични опасности Работа (обслужване)
Счупване на стъклени контейнери за съхранение	постоянно	Механични опасности Работа (обслужване)
Вътрешна температура	няколко пъти на ден	Индикатор за температурат а Работа (обслужване)
Правилно зареждане със стоки	постоянно	Зареждане
Образуване на локви пред/под уреда (Размразена вода ,Течности от повредени опаковки)	постоянно	Автоматично размразяване Механични опасности
Замърсяване на уреда, включително стъкло	ежедневно	Стъпки за почистване
Остатъци от продукти и опаковки	ежедневно	Стъпки за почистване
Визуална проверка за замърсяване в зоната под вентилационната решетка	ежедневно	Стъпки за почистване
Под (около уреда)	ежедневно	Стъпки за почистване

⚠ ПРЕДУПРЕЖДЕНИЕ



Елестростатичен разряд и искри на запалим хладилен агент.

Искри могат да се възпламенят при изтекъл хладилен агент при повреда/ нехерметичност на циркулационния кръг на хладилния агент. Опасност от пожар.

- Използвайте леко навлажнена кърпа или гъба, за да премахнете размразена вода.
- Не използвайте сухи кърпи или гъби за сухо търкане.
- Не използвайте вътре в охладяните отделения електрически уреди (напр. миещи машини), които не отговарят на препоръчаната от производителя конструкция. Устройства с маркировка за противозривна защита (вижте → Обяснение на символите) са позволени.

11.1 Почистване

Причини за редовно и цялостно почистване (общо почистване/основно почистване):

- осигуряване на необходимата хигиена Винаги поддържайте мястото за съхранение на стоки в чисто състояние.
- Възможно най-малка консумация на енергия.
- Осигуряване на безпроблемна работа.
- Удължаване на срока на експлоатация на уреда.

⚠ ПРЕДУПРЕЖДЕНИЕ



Повреда на електрическата система и циркулационния кръг на хладилния агент поради употреба на пароструйки и уреди за почистване под високо налягане.

Контактът с частите под напрежение може да доведе до токов удар.

Запалим хладилен агент може да се изпари и да причини експлозивна смес от газ / въздух. Опасност от пожар поради образуване на искри или поради претоварване.

- Не използвайте пароструйки и уреди за почистване под високо налягане за основното почистване.
- Спазвайте инструкцията за почистване при основното почистване.

⚠ ВНИМАНИЕ



Счупване на материала.

Опасност от падане. Опасност от сблъскване поради падащи части. Порязване.

- Не се качвайте върху уреда и не влизайте в него.

Безопасност при работата със стъкло, вижте →Механични опасности
За почистването използвайте предпазни ръкавици.

11.1.1 Общо почистване

Компетентност

- Обслужващ персонал

Интервал за почистване

- Ежеседмично
- При нужда

Време за почистване

- По всяко време

Почистващи средства и почистващо оборудване

УКАЗАНИЕ

Материални щети поради неправилни почистващи средства.

- Не използвайте абразивни или химически агресивни почистващи препарати / разтворители.

- Не използвайте киселини и алкални почистващи разтвори.

Материални щети поради неправилни почистващи уреди.

- Не използвайте твърди, заострени предмети, като например стоманени остриета.
- Не използвайте твърдо, грубо оборудване за почистване, като стоманена вата, хартиени кърпи.

Материални щети поради неправилно почистване.

- Не трябва да има остатъци от почистващ препарат върху пластмасовите части.
- Винаги почиствайте пластмасовите части с чиста вода.

Подходящи почистващи средства и почистващо оборудване

Всички уреди за почистване трябва да бъдат чисти.

Почистващо средство	Уред за почистване
Уредът отвън и отвътре	
<ul style="list-style-type: none"> – чиста вода (с неутрална стойност на рН, с малка твърдост) – рН-неутрални почистващи средства, разредени с вода 	<ul style="list-style-type: none"> – Влажна, мека памучна кърпа – Влажни абсорбиращи кърпи – Мокра гъба
Стъклени повърхности отвън и отвътре	
<ul style="list-style-type: none"> – чиста вода (с неутрална стойност на рН, с малка твърдост) – рН-неутрални почистващи средства, разредени с вода – Стандартни почистващи средства за стъкло 	<ul style="list-style-type: none"> – Влажна, мека памучна кърпа – Влажна гюдерия

Подсушаване

- Леко навлажнена, мека памучна кърпа

Стъпки за почистване

ВНИМАНИЕ

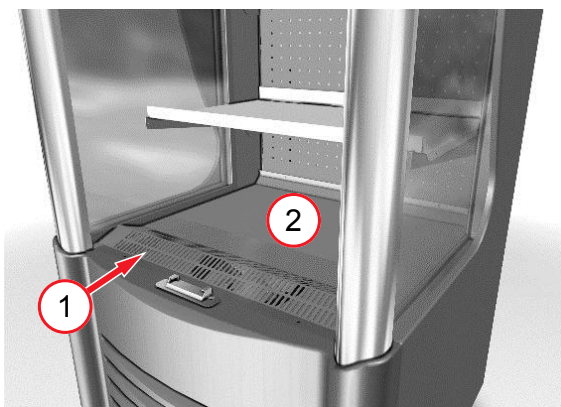


Демонтаж вентилационна решетка.

Опасност от нараняване от въртящи се части. Съществува опасност от прищипване на ръцете.

- Вентилационната решетка е фиксирана и може да се отстранява само от квалифициран персонал.

- Визуална проверка в зоната на вентилационната решетка. При замърсяване, свържете се със службата по поддръжка и ремонт (вижте →Служба по поддръжка и ремонт).



Фиг. 9: Вентилационна решетка (1), долен стелаж (2)

- Прехвърлете стоките в друг уред със същия температурен клас на продукта.
 - Отстранете остатъците от храна, разлетите течности и остатъците от опаковки.
 - Почистете стелажите, включително табелките с етикетите с цени.
 - Почистете долния стелаж и повърхностите отвътре.
 - Почистете повърхностите на уреда отвън.
 - Почистете стъклените повърхности.
- Безопасност при работата със стъкло, вижте →Механични опасности
- Изсушете всички почистени части и повърхности.
 - Почистете пода пред уреда.

УКАЗАНИЕ

Имуществени щети поради неправилна употреба.

- Зареждайте уреда със стоки едва след като е достигната предписаната за продукта температура.

Показание за температурата на дисплея
Страница 131, Глава 5 контрол.

11.1.2 Основно почистване

Основното почистване е интензивно почистване.

Компетентност

- Специалисти

Интервал за почистване

- Поне веднъж годишно или
- или според отделно споразумение за техническа поддръжка между АНТ и клиента.

Стъпки за почистване

Спазвайте ръководството за почистване. Това ръководство се намира при специалистите.

11.2 Поддръжка, обслужване и ремонт

Само специалисти могат да извършват дейности по поддръжката, сервиза и ремонта, включително последваща функционална проверка.

При въпроси по поддръжката, моля свържете се с сервизната служба (вижте →Служба по поддръжка и ремонт).

ПРЕДУПРЕЖДЕНИЕ



Работи по електрическата система и циркулационния кръг на хладилния агент.



Контактът с частите под напрежение може да доведе до токов удар. Запалим хладилен агент може да се изпари и да причини експлозивна смес от газ / въздух. Опасност от пожар поради образуване на искри или поради претоварване.



- Само специалисти могат да работят по електрическата система и циркулационния кръг на хладилния агент.
- Само специалисти могат да заменят охлаждащата касета.
- Спазвайте специалните инструкции за безопасност *Страница 127, Глава 2.5.*
- Спазвайте правилата за електрическа безопасност преди да започнете работа.
 1. Изключете уреда.
 2. Обезопасете уреда срещу повторно включване.
- Като лице за контакт за специалистите, по време на ремонта трябва да има на разположение лице, което познава местните условия.
- Повторното пускане в експлоатация и проверката на функционирането да се извършват само от специалисти.

ВНИМАНИЕ



Остри ръбове, въртящи се части. Горещи повърхности.



Опасност от нараняване на ръцете и тялото. Опасност от изгаряния при контакт с кожата.

- Ремонтните услуги по поддръжката на уреда трябва да се извършват само от специалисти.
- Използвайте защитни ръкавици.
- Не докосвайте горещи повърхности, докато не изстинат, особено компресора, тръбния нагревател, тръбите за горещ газ.

11.2.1 Поддръжка

Компетентност

- Специалисти

Интервал на техническа поддръжка

- 1 път годишно
- или според отделно споразумение за поддръжка между АНТ и клиента

Извършване на поддръжката

Следвайте инструкциите за поддръжка и протоколите за техническа поддръжка. Те са предоставени на специалистите.

11.2.2 Смяна на осветителните тела

Компетентност

- Специалисти

При повреда на осветително тяло, моля свържете се с сервизната служба (вижте →Служба по поддръжка и ремонт).

Използвани осветителни тела

- LED ленти

ПРЕДУПРЕЖДЕНИЕ



Работи по електрическата система.

Контактът с частите под напрежение може да доведе до токов удар.



- Само специалисти могат да извършват смяна на осветително тяло.
- Спазвайте правилата за електрическа безопасност преди да започнете работа.
 1. Изключете уреда.
 2. Обезопасете уреда срещу повторно включване.

11.2.3 Какво да се прави, когато...

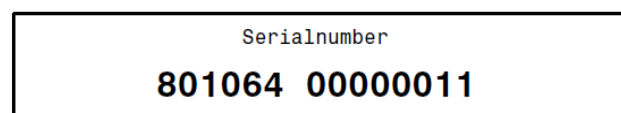
Всички уреди са внимателно тествани за работа и безопасност в изпитвателния център на АНТ.

Свържете се незабавно със службата по поддръжка и ремонт (вижте →Служба по поддръжка и ремонт) при:

- Възникване на повреда (вижте →Неизправност при работа)
- Шумни звуци или вибрации
- Неизправност на обслужващите или индикаторните елементи *Страница 131, Глава 5*

Докладвайте следните точки:

- Тип уред
- 14-цифрен сериен номер на уреда
 - Вижте фабрична табела →Фирмена табелка и сериен номер
 - допълнителен стикер на уреда



Фиг. 10: Примерен стикер 14-цифрен сериен номер

- Вид на повредата

Направете дефектното устройство недостъпно за крайните потребители.

11.2.4 Служба за поддръжка и ремонт

При въпроси относно поддръжката (поддръжка, сервиз, ремонт и т.н.), моля свържете се с Вашето регионално отговорно лице за контакт от АНТ:



Телефонна линия на АНТ за обслужване на клиенти	00800/73783248
Онлайн контакт	www.aht.at/services

Службите по поддръжка и ремонт имат информация, като напр.:

- Списъци с резервни части

12 Изхвърляне

ПРЕДУПРЕЖДЕНИЕ



Изпускане или остатъци от запалим хладилен агент.

Запалим хладилен агент може да създаде експлозивна смес от газ/въздух. Опасност от пожар.

- Не повреждайте тръбите.
- Преди разглобяване и изхвърляне, отворете правилно циркуляционния кръг на хладилния агент и почистете безопасно и изцяло хладилния агент. В циркуляционния кръг на хладилния агент не трябва да остават никакви остатъци.
- Само специалисти могат да аспирират хладилния агент.

ВНИМАНИЕ



Неправилно изхвърляне.

Екологични щети.

- Изхвърлете компонентите правилно и по екологичен начин, като например:
 - Хладилни агенти
 - изолационна пяна (пентан)
 - компресорно масло
 - фолиа и опаковки
 - стъкла
- Разделно събиране на електрическо и електронно оборудване съгласно валидните национални разпоредби за изхвърляне (напр. ОЕЕО в рамките на ЕС) и разпоредбите на местния партньор за обезвреждане.
- Не изхвърляйте уреда заедно с битовите отпадъци.

ЕС Декларация за съответствие

ЕС Декларация за съответствие

Превод на оригиналната декларация за съответствие

№ на декларацията за съответствие:	410635
Производител:	AHT Cooling Systems GmbH Werksgasse 57 8786 Rottenmann , Австрия
Упълномощено лице за техническите документи:	Дипл. инж. д-р Christian Wassermayr Werksgasse 57 8786 Rottenmann, Österreich/Австрия
Предмет на декларацията:	Промишлен хладилник/фризер

Обозначение на продукта	Тип
АС	В 910N, В 911N, В 913N

Серийният номер, важните технически данни и знаците за технически контрол са дадени на фабрична табела на всеки отделен уред.

Цялата отговорност за издаването на настоящата декларация за съответствие носи производителят.

Горепосоченият предмет на декларацията изпълнява съответните **правни предписания за хармонизиране** на Европейския съюз:

Директива 2006/42/ЕО - Директива за машините
Директива 2014/30/ЕС - Директива за EMC
Директива 2011/65/ЕС - Директива за ограничение на опасните вещества

По-нататък са посочени **хармонизираните стандарти**, които са били заложени:

Препратка към приложения хармонизиран стандарт	Основно изискване
EN ISO 12100:2010	Оценяване на риска и намаляване на риска (Директива за машините)
EN 60335-1:2012 EN 60335-1:2012/AC:2014 EN 60335-1:2012/A11:2014 EN 60335-1:2012/A13:2017	Безопасност на електрическите уреди (Директива за машините)
EN 60335-2-89:2010 EN 60335-2-89:2010/A1:2016 EN 60335-2-89:2010/A2:2017	Безопасност на електрическите уреди (Директива за машините)
EN 55014-1:2006 EN 55014-1:2006/A1:2009 EN 55014-1:2006/A2:2011	Излъчване (Директива за EMC)
EN 55014-2:1997 EN 55014-2:1997/A1:2001 EN 55014-2:1997/A2:2008 EN 55014-2:1997/AC:1997	Устойчивост на смущения (Директива за EMC)
EN 61000-3-2:2014	Излъчване (Директива за EMC)
EN 61000-3-3:2013	Излъчване (Директива за EMC)
EN 50581:2012	Ограничение на опасните вещества (Директива за ограничение на опасните вещества)

Допълнителни данни: няма

При технически промени на гореописания продукт, които не са съгласувани с нас, настоящата декларация губи валидността си.

Подписано за и от името на производителя:



Rottenmann, 2019-08-01

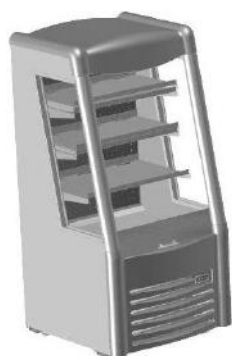
Място/дата

Дипл. инж. д-р Christian Wassermayr

СТО

Упълномощено лице за техническите документи

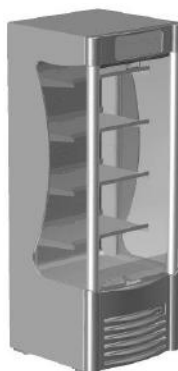
Kasutusjuhend Töenduslik jahutus-/ sügavkülmustusseade



AC-S



AC-W



AC-M

AC



Snr. 405860
Version 1
Status 0819

Algupärase kasutusjuhendi tõlge | et

Copyright © AHT Cooling Systems GmbH. Kõik õigused reserveeritud.

Sisukord

1 Üldist.....	146	11.2.4 Hooldusteenindus	161
1.1 Üldist juhendi ja ohutuse kohta.....	146	12 Utiliseerimine	161
1.2 Vastutuse piiramine	146	ELi vastavusdeklaratsioon 410635_1_0819 ..	162
2 Ohutus	146		
2.1 Sümbolite selgitus	146		
2.2 Eesmärgipärane kasutamine	147		
2.3 Nõuded personalile.....	147		
2.4 Isikukaitsevahendid	148		
2.5 Eriohud	148		
2.5.1 Elektripinge	148		
2.5.2 Külmaaine ringlus	148		
2.5.3 Mehaanilised ohud.....	149		
2.5.4 Jääkriskid.....	150		
3 Toote kirjeldus	151		
3.1 Üldised andmed.....	151		
3.2 Tehnilised andmed	151		
3.2.1 Andmesilt ja seerianumber	151		
3.3 Eesmärgipärane kasutamine	151		
4 Paigaldus ja funktsioon	151		
4.1 Automaatne sulatus	152		
4.2 Seadme valgustusfunktsioon.....	152		
5 Juht- ja näiduelemendid	152		
5.1 Temperatuurinäit	152		
5.2 Elektrooniline regulaator DIXELL	152		
5.3 Jahutusfunktsioon.....	153		
5.4 Nimiväärtus.....	153		
5.5 Poolautomaatne sulatus	153		
5.6 Seadme valgustus	153		
5.7 Alarm	153		
5.8 Öise rullkardina kasutamine	153		
6 Transport ja ladustamine.....	153		
7 Lahtipakkimine	154		
8 Kohaleasetamine ja paigaldus	154		
8.1 Elektriühendus.....	155		
8.2 Elektrikaitse	156		
9 Kasutuselevõtt.....	156		
10 Kasutamine (käsitsemine)	156		
10.1 Täitmine	157		
10.2 Tööst kõrvaldamine ja uuesti kasutuselevõtt.	158		
10.2.1 Tööst kõrvaldamine	158		
10.2.2 Uuesti kasutuselevõtt.....	158		
10.3 Tõrge töötamisel	158		
11 Korrashoid	158		
11.1 Puhastamine.....	159		
11.1.1 Üldpuhastus.....	159		
11.1.2 Põhjalik puhastus.....	160		
11.2 Hooldus, teenindus ja remont.....	160		
11.2.1 Hooldus.....	160		
11.2.2 Valgustite vahetus	160		
11.2.3 Mida teha, kui	161		

Seadme mudelite ülevaade

Kaubanduslik jahutus-/sügavkülmutusseade

Mudel	Tüüp	Välismõõtmed [mm] Pikkus x sügavus x kõrgus	Seadme * maksimaalne täismass [kg]
AC			
AC-S	B 910N	706 x 766 x 1495	135
AC-W	B 913N	914 x 766 x 1495	150
AC-M	B 911N	716 x 771 x 1973	165

*Mudelist sõltuvalt on võimalikud kõrvalekalded. Täpsed andmed leiate saatedokumentidest. Need peavad olema käitaja juures kättesaadavad.

Õigus teha tehnilisi muudatusi reserveeritud.

1 Üldist

1.1 Üldist juhendi ja ohutuse kohta

See kasutusjuhend (edaspidi: juhend) on seadme osa ning võimaldab ohutut ja tõhusat käsitsemist. Jaotis Ohutus informeerib tähtsatest ohutusaspektidest inimeste, asjade ja materjalide kaitseks.

Ülesandepõhised hoiatussuunised/suunised on antud eraldi peatükkides.

Juhendid leiate elektroonilisel kujul meie veebisaidilt <http://www.aht.at>.

See juhend keskendub järgmistele **sihtrühmadele**:

- **Käitaja**
- **Kasutav personal**
- **Spetsialistid**: AHT teeninduspartner, AHT teenindustehnik, AHT klienditeenindus, AHT paigaldusteenus

Personal: seda terminit kasutatakse, kui juhend on suunatud kõigile sihtrühmadele.



Järgige juhendit

- Hoidke seda juhendit tulevikus kasutamiseks alles.
- See juhend peab olema personalile kohapeal saadaval ja kättesaadav.
- Personal peab juhendit enne kasutamist tähelepanelikult lugema.

Kõigil joonistel kujutatakse sümboleid.

1.2 Vastutuse piiramine

Kõik selles juhendis antud andmed on koostatud, arvestades vastaval ajahetkel kehtinud standardeid ja seaduslikke eeskirju, samuti tootja ning spetsialistide kogemusi. Tootja ei võta endale vastutust inimeste, materjalide või materiaalsete (seadmed, kaubad jne) kahjude eest järgmistel juhtudel.

- Juhendi ja selles sisalduvate eeskirjade/ohutuseeskirjade mittejärgimine.
- Kohapeal kehtivate seaduslike ohutuseeskirjade mittejärgimine.
- Mitte-eesmärgipärane kasutamine (väärkasutamine).
- Volitamata ja koolitamata personali kasutamine.
- Tootja poolt mittelubatud tehnilised muudatused.
- Tootja poolt mittelubatud tehaseseadistuste muudatused.
- Tootja poolt mittelubatud asendusosade kasutamine.
- Tootja poolt mittelubatud tarvikute kasutamine.

- Tootja poolt volitamata ümber-, juurde- ja sisseehitused seadmel. Lubatud on ainult tootja poolt volitatud ümber-, juurde- ja sisseehitused.
- Energiavarustuse või elektrotehniliste kaitseadiste väljalangemine.
- Lause- ja trükivead.

Ülaltoodud punktide mittejärgmine kaotab õiguse garantiinõuetele.

Kehtivad lepingus kokkulepitud kohustused, „AHT Cooling Systems GmbH“ (edaspidi: AHT) üldised müügi- ja tarnetingimused ning peale selle lepingu sõlmimise hetkel kehtivad seaduslikud eeskirjad. Reserveeritud on õigus teha tehnilisi muudatusi ja korrigeerida eksimusi.

Seadmele kehtivad kohalikud kaubandusõiguslikud ja ohutustehnilised eeskirjad/määrused ning põhilised ohutus- ja tervisekaitseõuded.

2 Ohutus

2.1 Sümbolite selgitus

Ohutus- ja hoiatussuunised on selles juhendis tähistatud sümbolite ning signaalsõnadega. Signaalsõnad tähistavad ohu riskitaset.

Signaalsõna	Tähendus
HOIATUS	Keskmise riskitasemega oht. Tagajärjeks võib olla surm või raske vigastus, kui seda ei väldita.
ETTEVAATUST	Madala riskitasemega oht. Tagajärjeks võib olla väike või keskmine vigastus, kui seda ei väldita.
MÄRKUS	Tähtis suunis materjali- või materiaalsete kahjude vältimiseks.

Sümbol	Tähendus
	Üldine hoiatussümbol
	Hoiatus elektripinge eest
	Hoiatus elektripinge eest. Ärge ühendage kahjustunud ühenduskaablit toitevõrguga.
	Hoiatus tuleohtlike ainete eest

Sümbol	Tähendus
	Hoiatus libisemisohu eest
	Hoiatus käevigastuste eest
	Hoiatus tõstukite eest
	Hoiatus ümberminekuohu eest
	Hoiatus allakukkuvate esemete eest
	Hoiatus kuumade pindade eest
	Keelatud on lahtine leek; keelatud on tuli, lahtised süüteallikad ja suitsetamine
	Vastavasse kohta sisenemine on keelatud
	Mahapanek või ladustamine on keelatud
	Puurimine on keelatud
	Järgige juhendit
	Lahutada enne hooldamist või remonti
	Kasutage kaitsekindaid
	Kasutage silmakaitset
	Elektri- ja elektroonikaseadmete eraldi kogumine
	Plahvatuskaitse tähis

2.2 Eesmärgipärane kasutamine

Seade on mõeldud pakendatud, jahutatud toiduainete paigutamiseks või klientide poolt nende võtmiseks. Käitaja vastutab seadme korrektse kasutamise eest.

HOIATUS

Ohud väärkasutamisest.

- Seadmele ei tohi teha tehnilisi muudatusi.
- Mitte kasutada üldpuhastuseks auru- ja kõrgsurvepesurit.
- Mitte hoida selles seadmes plahvatusohtlikke aineid, näiteks süttiva küttegaasiga aerosoolimahuteid.

- Seadme tohib kasutusele võtta ja seda käitada ainult pärast korrektset kohaleasetamist ja paigaldust ning ilma nähtavate puudusteta.

MÄRKUS

Väärkasutusest tingitud materjali- ja materiaalne kahju.

- Seadet mitte kasutada andmesildil (vt → Andmesilt ja seerianumber) antud kliimaklassist kõrgematel temperatuuridel.
- Ümbrustemperatuur ei tohi olla alla 16 °C (60,8 °F).
- Kasutage seadet stabiilses kasutusasendis (horisontaalselt).
- Kontrollige seadme laitmatut seisukorda. Kahjustused tuleb lasta viivitamata parandada.
- Kauba ladustamise ja kasutamise ajal tuleb kontrollida, kas temperatuur on õige (vt → Temperatuurinäit).
- Käitaja peab ladustatud kaupa voolukatkestuse korral kontrollima (temperatuurikontroll).
- Kontrollige kaubaruumi võõrkehade osas. Eemaldage oskamatult ladustatud kaup viivitamatult.
- Seadet mitte paigaldada või hoida vabas õhus.
- Pidage kinni minimaalsetest vahekaugustest piirnevate seinteni ja teiste seadmeteni, et mitte takistada õhuringlust (vt → 8. Kohaleasetamine ja paigaldus).
- Järgige paigaldussuuniseid (vt → 8.).
- Ärge kasutage kahjustatud klaasiosaga seadet (murd, mõra, katki).
 - Võtke kaup kahjustunud seadmest välja ja paigutage töökorras ja samasuguse toote temperatuuriklassiga seadmesse ümber.
 - Lülitage kahjustatud seade pärast kauba eemaldamist välja (kasutuselt kõrvaldamine, vt → Tööst kõrvaldamine).
 - Pöörduge hooldusteeninduse poole (vt → Hooldusteenindus).

2.3 Nõuded personalile

HOIATUS



Ebapiisav kvalifikatsioon.

Vigastusoht.

- Ainult vastavalt kvalifitseeritud personal tohib seadme juures töid teha.
- Personal peab olema selle juhendi enne tööde alustamist läbi lugenud ja sellest aru saanud.

Käitaja

- Käitaja peab tagama, et kasutav personal on selle juhendi läbi lugenud ja sellest aru saanud (koolitus).
- Käitaja vastutab selle eest, et kasutav personal tunneks ära töötõrked (nt alarmid, temperatuuri erinevused jms) ja oskaks vastavaid meetmeid võtta (vt → Tõrge töötamisel ja Mida teha, kui ...).

Kasutav personal

- Käitaja peab koolitama kasutavat personali selle juhendi sisu osas (ülesanded, võimalikud ohud jne).
- Ainult koolitatud kasutav personal tohib seadet käsitseda ja puhastada.

Spetsialistid

- Ainult AHT poolt volitatud spetsialistid tohivad seadmel järgmisi töid läbi viia.
 - Põhjalik puhastus
 - Hooldus, teenindus ja remont
- Ainult süttivate külmaainete koolituse läbinud spetsialistid tohivad teha töid R-290 seadmete külmaaine ringluse juures.
- Ainult elektrikud tohivad teha töid elektrisüsteemi juures.

Piiratud füüsiliste, sensoorse või vaimse võimekusega isikud (kaasa arvatud lapsed) tohivad seadet ainult järelevalve ja juhendamise all käsitseda, kuid ei tohi teha hooldustöid. Lapsed ei tohi seadmega mängida. Keelatud on töötamine alkoholi ja narkootikumide mõju all.

2.4 Isikukaitsevahendid



Kasutage kaitsekindaid

- Kaitse raskete seadmeosade eest transportimisel, lahtipakkimisel, kohaseasetamisel ja paigaldamisel ning utiliseerimisel.
- Kaitse teravate seadmeservade, pöörlevate osade ja kuumade pindade eest hooldusteenuse ning remonditööde korral.
- Kaitse vedela/väljunud külmaainega kokkupuute eest külmaaine ringluse lekke korral.
- Kaitse madala temperatuuri korral laadimisel ja puhastamisel.
- Klaasdetailide või klaasikildude eemaldamiseks klaasi purunemisel.
- Osade eemaldamiseks materjali purunemisel.



Kasutage silmakaitset

- Kaitse vedela/väljunud külmaainega kokkupuute eest külmaaine ringluse lekke korral.

2.5 Eriohud

2.5.1 Elektripinge

Ainult spetsialistid tohivad teha töid elektrisüsteemi juures.

Tõrketeadete või seadme kahjustuste korral pöörduge hooldusteeninduse poole (vt →Hooldusteenindus).



HOIATUS



Kokkupuude voolujuhtivate osadega võib põhjustada elektrilöögi.

Tulekahjuoht sädeme tekkimisel või ülekoormuse korral.



- Ärge ühendage kahjustatud seadet või kahjustunud osi (nagu ühenduskaabel) toitevõrguga.



- Kontrollige kaitseosadeid terviklikkuse ja talitlusvõime osas.



- Mitte eemaldada seadmele paigaldatud kaitseosadeid ja katteid.



- Enne ühendamist järgige toitevõrgus järgmist.
 - Kehtivad kohalikke elektrikaitse eeskirjad.
 - Kehtivad standardid ja ohutussuunised.
 - Andmed andmesildil (vt →Andmesilt ja seerianumber).

seerianumber).

- Võrgupinge ja võrgusagedus peavad vastama andmesildi andmetele.

- Ainult eelnevalt koolitatud personal tohib seadme lahutada.
- Seadme kahjustuste korral käitamise ajal ja enne remonditöid tuleb järgida järgmisi ohutusreegleid:
 1. Lahutage seade (kõik poolused ja igalt poolt välja lülitada).
 2. Kindlustage seade uuesti sisselülitamise vastu.
- Ainult spetsialistid tohivad kahjustatud osi vahetada, nt:
 - ühenduskaabel
 - tuled (vt →Valgustite vahetus)
- Ärge muljuge ega murdke ühenduskaablit.
- Ärge kasutage pikendusjuhet või mitmikpistikupesit.
- Mitte kasutada üldpuhastuseks auru- ja kõrgsurvepesurit.
- Ärge kahjustage kaetud elektrilisi osi. Käitaja ei tohi seadet puurida ega mingeid muid töid seadmel teha.

2.5.2 Külmaaine ringlus

Ainult spetsialistid tohivad teha töid külmaaine ringluse juures.

Tõrketeadete või seadme kahjustuste korral pöörduge hooldusteeninduse poole (vt →Hooldusteenindus).

Süttiv külmaaine



HOIATUS



Külmaaine on väga süttiv. Lekete korral võib külmaaine välja tulla ning tekitada plahvatusohtliku gaasi ja õhu segu.



See võib põhjustada leegi teket ja kaasneva tulekahjuriskiga plahvatuse.



See võib põhjustada leegi teket ja kaasneva tulekahjuriskiga plahvatuse.



- Külmaaine R-290 (propaan) kuulub standardi EN 378-1 kohaselt kaitseklassi A3. Kasutatav külmaaine ja täitekogus on näha andmesildil (vt →Andmesilt ja seerianumber).



- Hoidke süüteallikad (kuumus, sädemed, lahtised leegid, kuumad pinnad) eemal.

- Kondensaadi eemaldamiseks ja puhastamiseks kasutage niisket lappi või švammi. Ärge kasutage kuivatamiseks kuivi lappe või švamme. (Elektrostaatilise laengu ja sädeme tekke oht.)

- Ärge sulgege seadme korpuses olevaid tuulutavasid. Kasutage ainult originaaltarvikuid.

- Sulamistoimingu kiirendamiseks ei tohi kasutada mehaanilisi seadiseid või muid vahendeid (nt jääkaabitsat).

- Ärge kasutage külmakambri sees elektriseadmeid (nt niiskuseimureid), mis ei vasta tootja soovitatud mudelile. Plahvatuskaitse tähisega seadmed (vt →Sümbolite selgitus) on lubatud.

- Mitte kasutada üldpuhastuseks auru- ja kõrgsurvepesurit.

- Pange seade üles ainult hea õhutusega ruumidesse.
- Ärge pange seadet üles keldrisse või langetatud ruumidesse.
- Kanalid ja seina läbiviigid tuleb tihendada seadme all ja taga tuleohutusnõuetele vastavalt.
- Ärge kahjustage külmaaine ringlust.
- Seade tohib transportimise ja ladustamise ajal olla maksimaalselt kuni 70 °C (158 °F) temperatuuri tingimustes.
- Vältige seadmele üle kanduvaid impulsse ja õõtsumist.
- Vältige välise jõu avaldumist seadmele, nagu ettevaatamatu tõstuki või põrandapuhastusmasina kasutamine.
- Käitaja ei tohi seadet puurida ega mingeid muid töid seadmel teha.
- Ärge muljuge ega painutage torustikku.
- Ainult spetsialistid tohivad teha töid külmaaine ringluse juures.
- Külmaaine ringlust tohib avada ja külmaainet välja imeda ainult hea õhutusega ruumides, väljaspool kehtivaid tööaegu (ilma klientide juuresolekuta) või vabas õhus.
- Lahutage seade enne igat hooldus-, teenindus- ja remonditööd (vt →Tööst kõrvaldamine). Kindlustage seade uuesti sisselülitamise vastu.
- Remondi ajal peab asjatundlik personal, kes tunneb kohalikke asjaolusid, kontaktpartnerina spetsialistidele vajaduse korral abiks olema.

⚠ ETTEVAATUST



Vedel külmaaine.

Naha külmumine.



- Kandke kaitseprille ja kaitsekindaid.
- Kaitske käsi ja nägu vedela/väljunud külmaainega kokkupuute eest.



2.5.3 Mehaanilised ohud

⚠ HOIATUS



Seadmete transport tõstukitega.

Inimeste vigastamisoht kokkupõrkel.

- Järgige tõstuki transporditeed.
- Kindlustage transporditav ese.
- Tõstukeid tohib kasutada ainult koolitatud personal.
- Transportige tõstukiga 1 seadet.



Seadme ümberminekuht.

Inimesed võivad vahele kinni jääda.



- Ärge ronige seadme peale või sisse.
- Järgige pakendil olevat juhendit.

- Küsimuste korral pöörduge hooldusteeninduse poole (vt →Hooldusteenindus).

Puuduvad ja/või täielikult mittefunktsioneerivad kaitseadmed.

Vigastusohu nt pöörlevate osade tõttu.

- Kontrollige kaitseadiseid terviklikkuse ja talitlusvõime osas.
- Mitte eemaldada seadmele paigaldatud kaitseadiseid ja katteid.

⚠ ETTEVAATUST



Materjali purunemine.

Kukkumisoht. Kokkupõrkeohu võimalike allakukkuvate osade tõttu. Lõikevigastus.

- Ärge ronige seadme peale või sisse.



Allakukkuvad esemed.

Kokkupõrkevigastus. Lõikevigastus klaasi purunemisel.



- Ärge asetage seadme peale mingeid esemeid.



Riulivitriinide asjatundmatu paigaldus.

Vigastusohu kaubaga koormatud riulivitriinide allakukkumisel.

- Riulivitriinide kandurid ja riulivitriinid peavad paigaldamisel täielikult selleks ettenähtud avades fikseeruma.



Sulamisvesi voolab välja. Vedelike väljumine kahjustatud pakenditest.

Libisemisoht

- Kontrollige, kas seadme ette või alla on tekkinud loike.
- Eemaldage väljavoolanud sulamisvesi / vedelikud viivitamatult.

Ohutus klaasiga ümberkäimisel

⚠ ETTEVAATUST



Klaasi purunemine.

Lõikevigastused kehal. Kokkupõrkevigastus.

- Ärge pange mitme tahvliga isoleerklaasiga seadet üles kõrgemal kui 2000 m (6562 ft) meretasapinnast. Mitme tahvliga isoleerklaas võib õhurõhkude erinevuse tõttu puruneda.
- Kontrollige klaasiosi kahjustuste osas, nagu murd, mõra, katki. Kahjustuse korral pöörduge viivitamatult hooldusteeninduse poole (vt →Hooldusteenindus).
- Kontrollige, kas ladustatud klaasiosad on purunenud.
- Ärge ronige seadme peale või sisse.



Purunenud klaasi utiliseerimine.

Lõikevigastused kätel.

- Kasutage kaitsekindaid klaasikildude ja võimalike seeläbi kahjustunud toodete eemaldamiseks.

- Eemaldage kõik purunenud klaasiosad ja kahjustunud tooted ettevaatlikult ja täielikult.
-

2.5.4 Jääriskid

Tootja ei võta endale vastutust kahjustuste eest, mille põhjustajaks on olnud selle juhendi ja muude tootja andmete mittejärgimine.

3 Toote kirjeldus

3.1 Üldised andmed

AHT-tooted täidavad ELi määrust 1907/2006 (REACH) keemiliste ainete registreerimise, lubamise ja piirangute osas.

Ei külmaaine R-290 ega kütteaine Pentan ei oma osoonikihi kahandamise potentsiaali (ODP). R-290-I on väga väike globaalse soojenemise potentsiaal (GWP) 3.

3.2 Tehnilised andmed

Tähtsad tehnilised andmed on näha andmesildil (vt →Andmesilt ja seerianumber).

Parameeter	Väärtus
Välismõõdmed	Vt Seadme mudelite ülevaade
Seadme kaal	Vt Seadme mudelite ülevaade
Külmaaine	Propaan (R-290)
Õhumüra/ müratase	< 70 dB(A)
M-paketi temperatuuriklass (toote temperatuuriklass) vastavalt standardile EN ISO 23953-2	M2

Maksimaalne koormus

Parameeter	Väärtus
AC-S, AC-M, AC-W	
Riulvitriin	30 kg
Põranda vitriin	30 kg
AC-S, AC-W	
Riulvitriinide arv	3 tükki
AC-M	
Riulvitriinide arv	4 tükki

Elektriühendus

Parameeter	Väärtus
Nimipinge/ nimisagedus	220–240 V / 50 Hz
Pistikutüübid	CEE 7/7
Pistikutüübid	BS 1363
Ühenduskaabli miinimumläbimõõt	1,5 mm ²
Ühenduskaabel	3-pooluseline kaabel

Elektrikaitse

Vt →Elektrikaitse

Nimivool [A]	Rikkevool [mA]	Tüüp	Rakenduse karakteristik
Automaatkaitseülili (LS/CB)			

Nimivool [A]	Rikkevool [mA]	Tüüp	Rakenduse karakteristik
16	-	-	C (inertne)
Rikkevoolukaitselüliti (FI/RCCB/GFCI)			
40	30	G (lühiajaline viivitus) A (impulssvoolu suhtes tundlik)/ F (segasageduste suhtes tundlik)/ B (üldvoolutundlik)	-
Kombineeritud lüliti FI-LS/RCBO (alternatiiv FI-le ja LS-ile)			
16	30	G (lühiajaline viivitus) A (impulssvoolu suhtes tundlik)/ F (segasageduste suhtes tundlik)/ B (üldvoolutundlik)	C (inertne)

Kliendispetiifilised kõrvalekalded võimalikud.

Lisateave. Hooldusteenindus (vt →Hooldusteenindus).

3.2.1 Andmesilt ja seerianumber

Järgige andmesildi andmeid.

Andmesilt on kleebitud seadme tagaküljele.

Andmed andmesildil

- Seadme nimetus ja seadme tüüp
- Seerianumber
- Kliimaklass*
- Nimipinge ja nimisagedus
- Nimivool ja nimitarve
- Külmaaine ja kasutatav kogus
- Netosisu
- Tootmiskuupäev
- samuti muud tehnilised andmed

* Näiteid kliimaklasside kohta.

Kliimaklass (class) vastavalt standardile ISO 23953-2	Ümbrustemperatuur [°C]	Suhteline õhuniiskus [%]
3	25	60

3.3 Eesmärgipärane kasutamine

Seade on mõeldud pakendatud, jahutatud toiduainete paigutamiseks või klientide poolt nende võtmiseks.

Lisateavet vt →Eesmärgipärane kasutamine

4 Paigaldus ja funktsioon

Seade on pistikühendusega tervikseade.

Seade on tehases eelprogrammeeritud.

Seadmes on üks või mitu hermeetiliselt suletud külmaaine ringlust, mille komponendid on omavahel tehniliselt lekkekindlalt ühendatud.

Üksikute seadmemudelite variandid võivad varieeruda.

Seade on varustatud riulivitriinidega.

Riulvitriinide arv vt →Tehnilised andmed

Seadmemudel koos erinevate riulivitriinidega

Madalaim riulvitriin peab asuma kõige alumisel kohal.

Vt → Kohaleasetamine ja paigaldus

Seade on lihtsaks ette ja taha kohamuutmiseks transpordirullidega varustatud.

Seadmes tekkiv soojus juhitakse soojusvaheti kaudu ümbritsevale õhule ära.


4.1 Automaatne sulatus

Seadmes on automaatne sulatus. Sulatuse sagedus, kestus ja ajahetk on eelseadistatud.

Sulatuse kestus

- Kuni 60 min

Automaatse sulatuse ajal kuvatakse ekraanil järgmised ekraaninäidud ja sümbolid (vt → *Lehekülg 152, Peatükk 5*).

Regulaator	Ekraaninäit	Sümbol
DIXELL	Sisetemperatuur	

Tekkiv kondensaad juhitakse seadme sisemusest soojendusega kondensaadi alusele ja aurustatakse seal.

ETTEVAATUST



Sulamisvesi voolab välja.

Libisemisoht.

- Kontrollige, kas seadme ette või alla on tekkinud loike.
- Eemaldage väljavoolanud sulamisvesi viivitamatult.
- Pöörduge esimesel võimalusel hooldusteeninduse poole (vt → Hooldusteenindus).

Sulamistoimingu ajal võib esineda vähene temperatuuri tõus.

Vajaduse korral võib käivitada poolautomaatse sulatuse (vt → Poolautomaatne sulatus).

4.2 Seadme valgustusfunktsioon

Seadme valgustusfunktsioon on seotud öise rullkardinaga. Juhtimine toimub magnetüliti abil (ei ole nähtav). Öist rullkardinat saab mehaaniliselt sulgeda aja avada (vt → *Lehekülg 153, Peatükk 5.8*).

Päevakäidu funktsioon

- Öine rullkardin avatud.
- Seadme valgustus automaatselt sees.

Öökäidu funktsioon

- Öine rullkardin suletud.
- Seadme valgustus automaatselt väljas.

Seadme valgustuse sisse- ja väljalülitamiseks saab kasutada juhtelementi.

Vt *Lehekülg 153, Peatükk 5.6*

5 Juht- ja näiduelemendid

5.1 Temperatuurinäit

Seadme temperatuur seatakse tehases nii, et see vastaks tootja poolt ettenähtud M-paketi temperatuuriklassile (vt → Tehnilised andmed).

Seadme sisetemperatuuri näit

- Ekraaninäit juhtelementil (vt → *Lehekülg 152, Peatükk 5*).

Sisetemperatuuri kontroll

Pädevus

- Kasutatav personal

Sagedus

- mitu korda päevas






5.2 Elektrooniline regulaator DIXELL

Regulaator asub esiküljel.

Juhtelementidena saab kasutada klahve, mille funktsioonid on järgmised.






Joon 1: Juhtelementid

Nupp	Funktsioon
	Seadme valgustuse sisse- ja väljalülitamine
	Poolautomaatse sulatuse käivitamine
SET	Nimiväärtuse kuvamine või muutmine Nimiväärtuse seadistuse ülevõtmine
	Nimiväärtuse suurendamine
	Nimiväärtuse vähendamine
	Jahutusfunktsiooni sisse- ja väljalülitamine



Joon 2: Ekraaninäidud

Ekraaninäit	Ekraaninäidu tähendus
88.8	Sisetemperatuur
	Jahutusfunktsioon aktiivne
	Sulatus aktiivne
	Aurusti ventilaator aktiivne

Ekraaninäit	Ekraaninäidu tähendus
	Päevakäit (öine rullkardin avatud / seadme valgustus sees)
	Öökäit (öine rullkardin suletud / seadme valgustus väljas)
	Alarm

5.3 Jahutusfunktsioon

Lülitage jahutusfunktsioon välja ainult puhastamiseks.

Jahutusfunktsiooni väljalülitamine	Vajutage klahvi vähemalt 1 s. <i>OFF</i> kuvatakse ekraanil.
Jahutusfunktsiooni sisselülitamine	Vajutage klahvi vähemalt 1 s. Ekraanil kuvatakse mõne sekundi pärast praegust temperatuuri ja sümbolit .

5.4 Nimiväärtus

Nimiväärtuse kuvamine

Seadistatud nimiväärtuse (temperatuuri) kuvamine	Vajutage klahvi <i>SET</i> .
Nimiväärtuse näidult lahkumine	<i>SET</i> veel kord vajutada või 15 s oodata.

Nimiväärtuse muutmine

Nimiväärtuse muutmine	Vajutage klahvi <i>SET</i> vähemalt 3 s. Nimiväärtus kuvatakse ekraanil ja vilgub sümbol „°C/°F“.
Nimiväärtuse suurendamine	Vajutage klahvi .
Nimiväärtuse vähendamine	Vajutage klahvi .
Uue sisestuse ülevõtmine	Vajutage klahvi <i>SET</i> või oodake 15 s.

5.5 Poolautomaatne sulatus

Poolautomaatse sulatuse käivitamine	Vajutage klahvi vähemalt 2 s. Sümbol kuvatakse ekraanil.
-------------------------------------	--

Sulatuse kestus

- Kuni 60 min

Pärast poolautomaatset sulatust pöördub seade automaatselt tagasi tavarežiimi.

5.6 Seadme valgustus

Seadme valgustuse sisselülitamine	vajutage korra. Sümbol kuvatakse ekraanil.
-----------------------------------	---

Seadme valgustuse väljalülitamine	vajutage korra. Sümbol kuvatakse ekraanil.
-----------------------------------	---

5.7 Alarm

kuvatakse alarm.

Ekraanile ilmub vilkuv **veakood** vaheldumisi sisetemperatuuri näiduga.

Sümbol kuvatakse ekraanil.

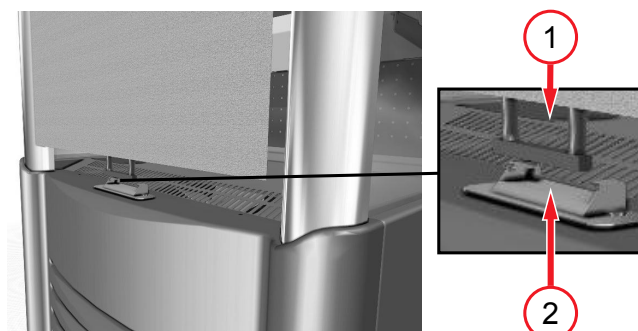
Veakood	Tähendus (regulaator standardkompressori puhul)
<i>P1</i>	Regulaatori andur defektne
<i>P2</i>	Aurusti andur defektne
<i>HA</i>	Kõrgtemperatuuri alarm, sisetemperatuur
<i>LA</i>	Madaltemperatuuri alarm, sisetemperatuur
<i>noL</i>	Parameetrite kohandamine vajalik

Alarmi kviteerimine

Veakoodi EI SAA kviteerida.

Veakoodi kuvatakse vaheldumisi tegeliku temperatuuriga, kuni viga kõrvaldatakse.

5.8 Öise rullkardina kasutamine



Joon 3: Öise rullkardina kasutamine – käepide (1), fiksaator (2)

Öise rullkardina sulgemine

- Tõmmake öise rullkardina käepidet kuni fiksaatorini alla ja fikseerige. Seadme valgustus lülitub automaatselt välja.

Öise rullkardina avamine

- Tõmmake käepide fiksaatorist välja ja vabastage. Öine rullkardin rullitakse pidurdatult lõppasendisse. Seadme valgustus lülitub automaatselt sisse.

6 Transport ja ladustamine

Kontrollige seadet pärast transportimist transpordikahjustuste osas. Kahjustuse korral pöörduge viivitamatult hooldusteeninduse poole (vt →Hooldusteenindus).

HOIATUS



Kahjustus külmaaine ringlusel.

Süttiv külmaaine võib välja tulla ning tekitada plahvatusohtliku gaasi ja õhu segu. Tulekahjuoht.

- Seade tohib transportimise ja ladustamise ajal olla maksimaalselt kuni 70 °C (158 °F) temperatuuri tingimustes.
- Tagage hea tuulutus.
- Järgige süttivate külmaainetega seadme ohutus- ja hoiatussuuniseid (siehe →Süttiv külmaaine).
- Kahjustuse korral seadmel pöörduge viivitamatult hooldusteeninduse poole (vt →Hooldusteenindus).



Seadmete transport tõstukitega.

Inimeste vigastamisoht kokkupõrkel.

- Järgige tõstuki transporditeed.
- Kindlustage transporditav ese.
- Tõstukeid tohib kasutada ainult koolitatud personal.
- Transportige tõstukiga 1 seadet.

MÄRKUS

Materjali kahjustused transportimisel ja ladustamisel.

- Transportige ja ladustage seadet stabiilses kasutusasendis (horisontaalselt).
- Kui seadet on transpordi käigus siiski kallutatud, oodake enne kasutuselevõttu vähemalt 2 tundi.
- Paigale transportimisel ajal tagage täielik juurdepääs kuni paigalduskohani (järgige läbikäigu kõrguseid, läbikäigu laiuseid, paigaldusruumi kõrgust, piisavaid manööverdusraadiuseid).
- Seadet mitte hoida vabas õhus.
- Hoiulepanek. Seadmeid mitte virnastada.

7 Lahtipakkimine

Pädevus

- Käitaja

Kontrollige seadet enne ja lahtipakkimise ajal kahjustuste osas.

Kahjustuse korral pöörduge viivitamatult hooldusteeninduse poole (vt →Hooldusteenindus).

HOIATUS

Pakendusmaterjali ja kile utiliseerimine.

Lämbumisoht.

- Hoidke pakendusmaterjal ja kile lastele kättesaamatus kohas.
- Ärge laske lastel pakendusmaterjali ja kilega mängida.



Kahjustus külmaaine ringlusel.

Süttiv külmaaine võib välja tulla ning tekitada plahvatusohtliku gaasi ja õhu segu. Tulekahjuoht.

- Tagage hea tuulutus.

- Järgige süttivate külmaainetega seadme ohutus- ja hoiatussuuniseid (siehe →Süttiv külmaaine).
- Kahjustuse korral seadmel pöörduge viivitamatult hooldusteeninduse poole (vt →Hooldusteenindus).



Seadme ümberminekuoht.

Inimesed võivad vahele kinni jääda.

- Ärge ronige seadme peale või sisse.
- Järgige pakendil olevat juhendit.
- Küsimuste korral pöörduge hooldusteeninduse poole (vt →Hooldusteenindus).



ETTEVAATUST



Masked seadmeosad.

Käed võivad vahele kinni jääda.

- Hoidke lahtipakkimisel sõrmi ja käsi.
- Kasutage kaitsekindaid.



MÄRKUS

Materjali- ja materiaalne kahju puuduvate osade tõttu seadmel.

- Kontrollige pakendilt lahtiseid osi.
- Ärge utiliseerige lahtiseid osi ja arutage kasutamist hooldusteenindusega (vt →Hooldusteenindus).

8 Kohaleasetamine ja paigaldus

Pädevus

- Käitaja

Tehnilisi andmeid vt →Tehnilised andmed

Ärge katke temperatuurinäitu, ohutus-suuniseid ja andmesilti (vt →Andmesilt ja seerianumber).

HOIATUS



Seadme ümberminekuoht.

Inimesed võivad vahele kinni jääda.

- Ärge ronige seadme peale või sisse.
- Järgige pakendil olevat juhendit.
- Küsimuste korral pöörduge hooldusteeninduse poole (vt →Hooldusteenindus).



Kahjustus külmaaine ringlusel.

Süttiv külmaaine võib välja tulla ning tekitada plahvatusohtliku gaasi ja õhu segu. Tulekahjuoht.



- Ärge sulgege seadme korpuses olevaid tuulutusavasid. Kasutage ainult originaaltarvikuid.
- Pange seade üles ainult hea õhutusega ruumidesse.
- Ärge pange seadet üles keldrisse või langetatud ruumidesse.
- Kanalid ja seinä läbiviigid tuleb tihendada seadme all ja taga tuleohutusnõuetele vastavalt.

- Käitaja ei tohi seadet puurida ega mingeid muid töid seadmel teha.
- Ärge muljuge ega painutage torustikku.

⚠ ETTEVAATUST



Materjali purunemine.

Kukkumisoht. Kokkupõrkeoht võimalike allakukkuvate osade tõttu. Lõikevigastus.

- Ärge ronige seadme peale või sisse.

MÄRKUS

Materjalikahjustused ja materiaalne kahju vale paigalduse tõttu.

- Pange seade üles stabiilsesse kasutusasendisse (horizontaalselt).
- Kaitske seadet paigalduskohal soojuskiirguse eest.
- Vältige paigalduskohal kliima- ja ventilatsiooniseadmete otsest mõju seadmele.
- Ärge pange seadet üles vabasse õhku.

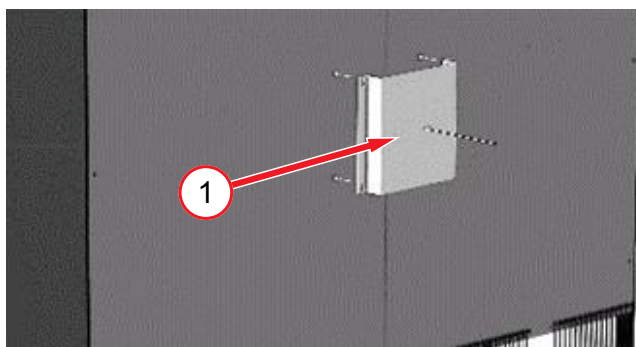
Materjali- ja materiaalne kahju sooja heitõhu kogunemise korral (liigne kuumenemine).

- Heitõhk peab saama seadme pealt ja tagaküljelt takistamatult eemalduda.
- Pidage kinni minimaalsest vahekaugusest seinaga. Minimaalne vahekaugus tuleb määrata seinahoidiku abil seadme tagaküljel.
- Kasutage seadet ainult koos seinahoidikuga.
- „Selg vastu sein“ paigalduse peab tootjaga kokku leppima.

Seinahoidiku paigaldus

Seinahoidik on seadmega tarvikuna kaasas.

- Seinahoidik tuleb kinnitada 4 eelpaigaldatud kruviga.



Joon 4: Seinahoidik (1) seadme tagaküljel

Riiulvitriinide paigaldamine

⚠ ETTEVAATUST



Riiulvitriinide asjatundmatu paigaldus.

Vigastusoht kaubaga koormatud riiulvitriinide allakukkumisel.

- Riiulvitriinide kandurid ja riiulvitriinid peavad paigaldamisel täielikult selleks ettenähtud avades fikseeruma.

MÄRKUS

Materjali kahjud riiulvitriinide deformeerumisel.

- Kanduri joondamine paralleelselt.
- Riiulvitriinide joondamine horisontaalselt.

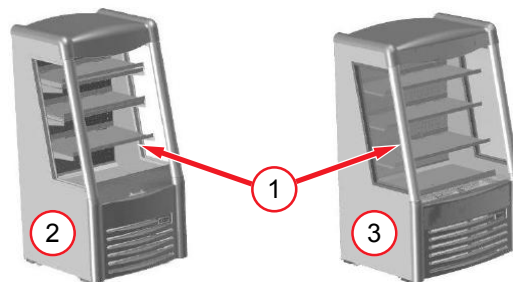
Riiulvitriinide arv ja asukoht

Riiulvitriinide arv vt → Tehnilised andmed

Seadmemudel koos erinevate riiulvitriinidega

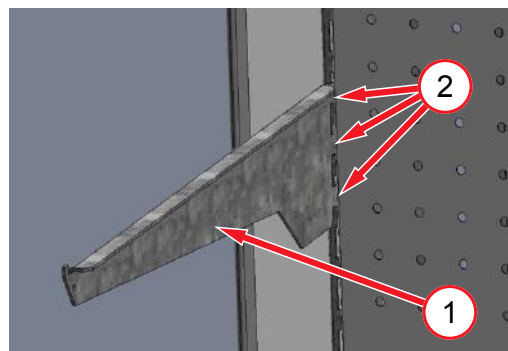
- AC-S
- AC-W

Madalaim riiulvitriin peab asuma kõige alumisel kohal. Võimalikud paigalduspositsioonid madalaimale riiulvitriinile: avad 1 kuni 7



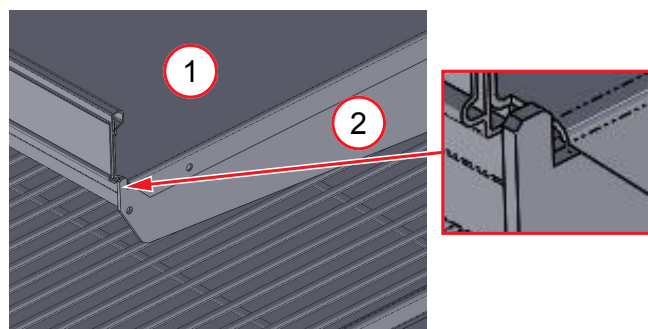
Joon 5: Madalaim riiulvitriin (1) AC-S (2) ja AC-W (3) puhul

- Paigutage riiulvitriinide kandurid fiksaatorsiinide avadesse.



Joon 6: Kanduri (1) fikseerimine avadesse (2)

- Fikseerige riiulvitriinid kanduritesse.



Joon 7: Riiulvitriini (1) fikseerimine kandurile (2)

8.1 Elektriühendus

Käitaja loob ühenduse toitevõrguga.

Vt → Kasutuselevõtt

Tehnilisi andmeid vt → Tehnilised andmed

! HOIATUS



Seadme ühendamine toitevõrguga.

Kokkupuude voolujuhtivate osadega võib põhjustada elektrilöögi. Tulekahjuoht sädeme tekkimisel või ülekoormuse korral.



- Ainult spetsialistid tohivad teha töid elektrisüsteemi juures.



- Enne ühendamist järgige toitevõrgus järgmist.



- Kehtivad kohalikke elektrikaitse eeskirjad.
- Kehtivad standardid ja ohutussuunised.
- Andmed andmesildil (vt →Andmesilt ja seerianumber).
- Võrgupinge ja võrgusagedus peavad vastama andmesildi andmetele.
- Ärge ühendage kahjustatud seadet või kahjustunud osi (nagu ühenduskaabel) toitevõrguga.
- Ainult spetsialistid tohivad kahjustatud osi vahetada, nagu ühenduskaabel.
- Ärge muljuge ega murdke ühenduskaablit.
- Pidage kinni ühenduskaabli miinimumnõudest (vt →Tehnilised andmed).
- Varustage seade vastavalt kehtivatele eeskirjadele ja seadustele, samuti AHT andmetele elektrikaitsemega (vt →Elektrikaitse).
- Ühendage seada ainult kaitsemaandusega vooluvõrku.
- Ärge kasutage pikendusjuhet või mitmikpistikupesit.
- Ärge kahjustage kaetud elektrilisi osi. Käitaja ei tohi seadet puurida ega mingeid muid töid seadmel teha.

MÄRKUS

Materjali- ja materiaalsed kahjud, kui ei järgita AHT lubatud kõrvalekaldeid (pinge, sagedus) käitaja elektrivõrgus.

- Tootja ei vastuta käitaja kahjude eest elektrivarustusele ja sellega kaasnevate kahjude eest.

Materjalikahjud vale elektriühenduse tõttu.

- Ülekoormuslülitid ja seadme väljalülitused pole lubatud.

Seadme ühendus

Seade ühendatakse võrgupistikuga kaudu (vt →Tehnilised andmed ja Kasutuselevõtt).

8.2 Elektrikaitse

Pädevus

- Käitaja

Igal elektriühendusel peab olema piisav elektrikaitse. Tehnilisi andmeid vt →Tehnilised andmed

! HOIATUS



Puudulik/ebapiisav elektrikaitse.

Kokkupuude voolujuhtivate osadega võib põhjustada elektrilöögi. Tulekahjuoht sädeme tekkimisel või ülekoormuse korral.



- Tagage piisav kaitse.

- Järgige kehtivaid riiklikke eeskirju, nt seadmete elektripaigaldiste ja käitamise kohta.

- Järgige kehtivaid standardeid ja ohutussuuniseid.

- **Ärge kunagi** kasutage seadet ilma automaatkaitselülitita.

- **Ärge kunagi** kasutage seadet ilma rikkevoolukaitselülitita.

- Ärge kunagi ühendage elektrikaitsemega rohkem kui 2 seadet. AHT soovib ühendada maksimaalselt 1 seadme.

9 Kasutuselevõtt

Pädevus

- Käitaja

! HOIATUS



Elektrisüsteemi ja/või külmaaine ringluse kahjustus.

Kokkupuude voolujuhtivate osadega võib põhjustada elektrilöögi. Süttiv külmaaine võib välja tulla ning tekitada plahvatusohtliku gaasi ja õhu segu. Tulekahjuoht sädeme tekkimisel või ülekoormuse korral.



- Ärge võtke kasutusele kahjustatud seadet.
- Ärge ühendage kahjustunud osi, nagu nt ühendusaabel, toitevõrguga.

- Ainult spetsialistid tohivad kahjustatud osi vahetada, nagu ühenduskaabel.

- Järgige süttivate külmaainetega seadme ohutus- ja hoiatussuuniseid (siehe →Süttiv külmaaine).

- Kahjustuse korral seadmel pöörduge viivitamatult hooldusteeninduse poole (vt →Hooldusteenindus).

MÄRKUS

Materiaalne kahju valede keskkonnatingimuste tõttu.

- Kohandage seade enne kasutuselevõttu keskkonnatemperatuurile.
- Ümbrustemperatuur ei tohi olla alla 16 °C (60,8 °F).

Seadme kasutusele võtmine

1. Ühendage ühenduskaabli võrgupistik (vt →Elektriühendus).
2. Kui juhtelemendil kuvatakse **OFF**, vajutage **⏻** (vt → *Lehekülg 152, Peatükk 5*).

Seade hakkab tööle pärast lühikest u 60-sekundilist käivitusviivitust.

10 Kasutamine (käsitsemine)

Ainult koolitatud kasutav personal tohib seadet käsitseda.

⚠ HOIATUS



Elektrisüsteemi ja/või külmaaine ringluse kahjustus.



Kokkupuude voolujuhtivate osadega võib põhjustada elektrilöögi. Süttiv külmaaine võib välja tulla ning tekitada plahvatusohtliku gaasi ja õhu segu. Tulekahjuoht sädeme tekkimisel või ülekoormuse korral.



- Vältige välise jõu avaldumist seadmele, nagu ettevaatamatu tõstuki või põrandapuhastusmasina kasutamine.
- Vältige seadmele üle kanduvaid impulsse ja õõtsumist.
- Järgige süttivate külmaainetega seadme ohutus- ja hoiatussuuniseid (siehe → Süttiv külmaaine).
- Seadme kahjustuse korral või pärast elektrikaitsme rakendumist:
 1. Lahutage seade.
 2. Kindlustage seade uuesti sisselülitamise vastu.
 3. Pöörduge hooldusteeninduse poole (vt → Hooldusteenindus).

⚠ ETTEVAATUST

Oht klaasi purunemisel.

Lõikevigastused kehal. Kokkupõrkevigastus

- Mitte sõita sõidunišsidega (ostukäru, tõstuk jms) klaaselementide vastu.
- Kontrollige klaasiosi kahjustuste osas, nagu murd, mõra, katki. Kahjustuse korral pöörduge viivitamatult hooldusteeninduse poole (vt → Hooldusteenindus).
- Kontrollige, kas ladustatud klaasiosad on purunenud.



Purunenud klaas.

Lõikevigastused kätel ja kehal.



- Kasutage kaitsekindaid klaasikildude ja võimalike seeläbi kahjustunud toodete eemaldamiseks.
- Eemaldage kõik purunenud klaasiosad ja kahjustunud tooted ettevaatlikult ja täielikult.



Vedelike väljumine kahjustatud pakenditest.

Libisemisoht.

- Kontrollige, kas seadme ette või alla on tekkinud loike.
- Eemaldage väljavoolanud vedelikud viivitamatult.

MÄRKUS

Materiaalne kahju vales kasutamisest.

- Seadet mitte kasutada andmesildil (vt → Andmesilt ja seerianumber) antud kliimaklassist kõrgematel temperatuuridel.
- Ümbrustemperatuur ei tohi olla alla 16 °C (60,8 °F).

- Järgige ladustatavatele toodetele ettenähtud ladustamistemperatuuri.
- Kontrollige Sisetemperatuur (vt → Temperatuurinäit).
- Käitaja peab ladustatud kaupa voolukatkestuse korral kontrollima (temperatuurikontroll).
- Kontrollige kaubaruumi võõrkehade osas. Eemaldage oskamatult ladustatud kaup viivitamatult.
- Eemaldage toidujäägid, väljunud vedelikud ja pakendijäägid (vt → Üldpuhastus).

10.1 Täitmine Tooteid võetakse eestpoolt.

⚠ ETTEVAATUST



Materjali purunemine.

Kukkumisoht. Kokkupõrkeoht võimalike allakukkuvate osade/toodete tõttu. Lõikevigastus.

- Täitmisel ärge ronige seadme peale või sisse.



Allakukkuvad esemed.

Kokkupõrkevigastus.



- Ärge asetage seadme peale mingeid esemeid.
- Järgige igasuguste alusraamide maksimaalseid koormuseid (vt → Tehnilised andmed)
- Paigutage tooteid ettevaatlikult.

MÄRKUS

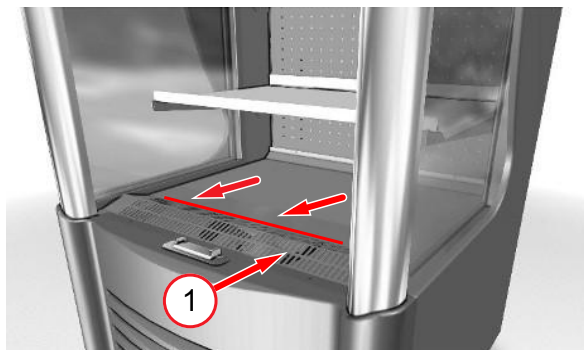
Materiaalne kahju vales kasutamisest.

- Koormake seade toodetega alles siis, kui seade on saavutanud ettenähtud temperatuuri.
- Pidage kinni koormusandmetest.

Kontrollige temperatuurinäitu ekraaninäidul *Lehekülg 152, Peatükk 5.*

Koormusandmed

- Ärge täitke riiulvtriini tagaseinani.
- Riiulvtriini on lubatud täita kuni ringlusõhu võre piirini.



Joon 8: Ringlusõhu võre (1)

10.2 Tööst kõrvaldamine ja uuesti kasutuselevõtt



HOIATUS



Tööd elektrisüsteemi juures.

Kokkupuude voolujuhtivate osadega võib põhjustada elektrilöögi.



- Ainult spetsialistid tohivad teha töid elektrisüsteemi juures.
- Järgige enne tööde alustamist elektrikaitse reegleid.
 1. Lahutage seade.
 2. Kindlustage seade uuesti sisselülitamise vastu.

10.2.1 Tööst kõrvaldamine

Tööst kõrvaldamise põhjused spetsialistide poolt

- Hooldus, teenindus, remont (vt →Hooldus, teenindus ja remont)
- Põhjalik puhastus (vt →Põhjalik puhastus)

Tööst kõrvaldamise põhjused kasutava personali poolt

- Kahjustus seadmel



HOIATUS




Seadme tööst kõrvaldamine.

Kokkupuude voolujuhtivate osadega võib põhjustada elektrilöögi.



- Ainult eelnevalt koolitatud personal tohib seadme lahutada.
- Lahutage seade ja kaitske uuesti sisselülitamise vastu.

Sammud tööst kõrvaldamise kohta

- Paigutage tooted teise, toodete jaoks sama temperatuuriklassiga seadmesse.
- **Seadme lahutamine.**
 1. Vajutage juhtelemendil  (vt → Lehekülg 152, Peatükk 5).
 2. Lülitage vastava seadme kasutusel olev kaitselüliti välja ja kindlustage uuesti sisselülitamise vastu (vt →Elektrikaitse).
 3. Lülitage seadme vooluring välja, tõmmates selleks võrgupistikku välja, ja kindlustage uuesti sisselülitamise vastu (vt →Elektriühendus).

Pikem tööst kõrvaldamine

- Tehke läbi sammud tööst kõrvaldamise kohta.
- Tehke üldpuhastus (vt →Üldpuhastus).

MÄRKUS

Materjalikahjud pikemaajasel tööst kõrvaldamisel.

- Kaitske seadet soojuskiirguse eest.
- Ärge pange midagi seadme sisse ega peale.
- Hoidke seadet stabiilses asendis (horisontaalselt).

10.2.2 Uuesti kasutuselevõtt

Uuesti kasutuselevõttu vt kasutuselevõtu all →Kasutuselevõtt.

10.3 Tõrge töötamisel

MÄRKUS

Materjali- ja materiaalne kahju alarminäidu korral.

- Paigutage tooted teise, toodete jaoks sama temperatuuriklassiga seadmesse.
- Pöörduge esimesel võimalusel hooldusteeninduse poole (vt →Hooldusteenindus).

Alarmide näidud

Tõrkeid töötamisel tähistavad erinevad alarmiliigid.

- Ekraaninäit (vt → Lehekülg 152, Peatükk 5)
- Veakood

11 Korrashoid

Kontrollimisülesanded kasutaval personalil

Kontrollülesanded	Sagedus	Vt →ptk
Seadmete laitmatu seisukord	jooksvalt	Eesmärgipärane kasutamine Kasutamine (käsitsemine)
Võõrad esemed laoruumis	jooksvalt	Eesmärgipärane kasutamine Kasutamine (käsitsemine)
Klaaselemendi kahjustus	jooksvalt	Mehaanilised ohud Kasutamine (käsitsemine)
Klaasi purunemist põhjustavad tingimused	jooksvalt	Mehaanilised ohud Kasutamine (käsitsemine)
Sisetemperatuur	mitu korda päevas	Temperatuurinäit Kasutamine (käsitsemine)
Korrektne toodetega koormamine	jooksvalt	Täitmine
Loikude teke seadme ette/alla (Kondensaat, Vedelikud kahjustunud pakenditest)	jooksvalt	Automaatne sulatus Mehaanilised ohud
Seadme määrdumine, k.a klaasi	iga päev	Puhastussammud
Toidujäägid ja pakendijäägid	iga päev	Puhastussammud
Vaadake, kas õhu sisevõtuvõre all on mustust	iga päev	Puhastussammud
Põrand (seadme ümbrus)	iga päev	Puhastussammud

⚠ HOIATUS



Elektrostaatiline laadungi ja sädeme teke süttiva külmaaine juures.

Säde võib süüdata külmaaine ringluse kahjustuse/lekke korral väljunud külmaaine. Tulekahjuoht.

- Kondensaadi eemaldamiseks kasutage kergelt niisutatud lappi või švammi.
- Ärge kasutage kuivatamiseks kuivi lappe või švamme.
- Ärge kasutage külmakambri sees elektriseadmeid (nt niiskuseimureid), mis ei vasta tootja soovitatud mudelile. Plahvatuskaitse tähisega seadmed (vt →Sümbolite selgitus) on lubatud.

11.1 Puhastamine

Regulaarse ja põhjaliku puhastamise põhjused (üldpuhastus/põhjalik puhastus).

- Vajaliku hügieeni tagamine. Laoruum tuleb alati puhas hoida.
- Võimalikult väike energiakulu.
- Tõrgeteta käituse säilitamine.
- Seadme kasutusaja pikendamine.

⚠ HOIATUS



Kahjustus elektrisüsteemis ja külmaaine ringluses auru- ja kõrgsurvepesuri kasutamise tõttu.



Kokkupuude voolujuhtivate osadega võib põhjustada elektrilöögi.

Süttiv külmaaine võib välja tulla ning tekitada plahvatusohtliku gaasi ja õhu segu. Tulekahjuoht sädeme tekkimisel või ülekoormuse korral.

- Mitte kasutada üldpuhastuseks auru- ja kõrgsurvepesurit.
- Järgige põhjaliku puhastuse puhastusjuhendit.

⚠ ETTEVAATUST



Materjali purunemine.

Kukkumisoht. Kokkupõrkeoht võimalike allakukkuvate osade tõttu. Lõikevigastus.

- Ärge ronige seadme peale või sisse.

Ohutus klaasiga ümberkäimisel, vt→Mehaanilised ohud

Kasutage puhastamisel kaitsekindaid.

11.1.1 Üldpuhastus

Pädevus

- Kasutav personal

Puhastusvälp

- Kord nädalas
- Vastavalt vajadusele

Puhastamise aeg

- Igal ajal võimalik

Puhastusvahendid ja puhastusseadmed

MÄRKUS

Materjalikahjud vale puhastusvahendi kasutamisel.

- Mitte kasutada hõõruvaid või keemiliselt agressiivseid puhastusvahendeid/lahuseid.
- Mitte kasutada happeid ja leeliselist seebivahtu.

Materjalikahjud vale puhastusseadme kasutamisel.

- Mitte kasutada kõvasid, teravaid esemeid, nagu nt terasest tera.
- Mitte kasutada tugevaid, kareid puhastusseadmeid, nagu nt terasvill, paberrätikud.

Materjalikahjud vale puhastamise tõttu.

- Plastdetailidele ei tohi jääda mingeid puhastusvahendi jääke.
- Puhastage plastdetailid alati puhta veega üle.

Sobivad puhastusvahendid ja puhastusseadmed

Kõik puhastusseadmed peavad olema puhtad.

Puhastusvahend	Puhastusseade
Seade väljast ja seest	
<ul style="list-style-type: none"> – Puhas vesi (neutraalne pH-väärtus, vähene vee karedus) – Neutraalse pH-ga puhastusvahend lahjendada veega 	<ul style="list-style-type: none"> – Niiske, pehme puuvillane lapp – Niiske imemislapp – Niiske švamm
Klaaspinnad väljast ja seest	
<ul style="list-style-type: none"> – Puhas vesi (neutraalne pH-väärtus, vähene vee karedus) – Neutraalse pH-ga puhastusvahend lahjendada veega – Tavaline klaasipuhasti 	<ul style="list-style-type: none"> – Niiske, pehme puuvillane lapp – Niiske aknapuhastusnahk

Kuivatamine

- Kergelt niisutatud, pehme puuvillane lapp

Puhastussammud

⚠ ETTEVAATUST

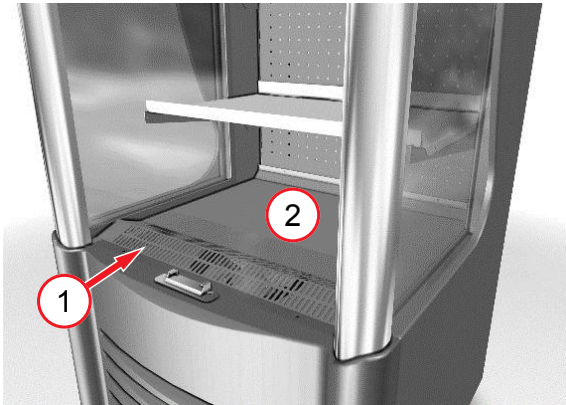


Ringlusõhu võre eemaldamine.

Vigastusoht pöörlevate osade tõttu. Käed võivad vahele kinni jääda.

- Ringlusõhu võre on fikseeritud ja selle tohivad eemaldada ainult spetsialistid.

- Vaatluskontroll ringlusõhu võre alla jäävas alas. Mustuse korral pöörduge hooldusteeninduse poole (vt →Hooldusteenindus).



Joon 9: Ringlusõhu võre (1), põranda vitriin (2)

- Paigutage tooted ühte teise, toodete jaoks sama temperatuuriklassiga seadmesse.
- Eemaldage toidujäägid, väljunud vedelikud ja pakendijäägid.
- Puhastage riulvitriinid ja hinnaribad.
- Puhastage põranda vitriin ja pinnad seestpoolt.
- Puhastage seadme pinnad väljastpoolt.
- Puhastage klaaspinnad.

Ohutus klaasiga ümberkäimisel, vt→Mehaanilised ohud

- Kuivatage kõik puhastatud osad ja pinnad.
- Puhastage põrand seadme ees.

MÄRKUS

Materiaalne kahju vales kasutamisest.

- Koormake seade toodetega alles siis, kui seade on saavutanud ettenähtud temperatuuri.

Kontrollige temperatuurinäitu ekraaninäidul
Lehekülg 152, Peatükk 5.

11.1.2 Põhjalik puhastus

Põhjalik puhastus on sügavpuhastus.

Pädevus

- Spetsialistid

Puhastusvälp

- Vähemalt 1 kord aastas või
- AHT ja kliendi vahelise vastava eraldi kokkuleppe kohaselt.

Puhastussammud

Järgige puhastusjuhendit.

See juhend on spetsialistide käes.

11.2 Hooldus, teenindus ja remont

Ainult spetsialistid tohivad teha hooldus-, teenindus- ja remonditöid, kaasa arvatud järgneva talitluskontrolli. Hooldusalaste küsimuste korral pöörduge hooldusteeninduse poole (vt →Hooldusteenindus).



HOIATUS



Tööd elektrisüsteemi ja külmaaine ringluse juures.



Kokkupuude voolujuhtivate osadega võib põhjustada elektrilöögi. Süttiv külmaaine võib välja tulla ning tekitada plahvatusohtliku gaasi ja õhu segu. Tulekahjuoht sädeme tekkimisel või ülekoormuse korral.

- Ainult spetsialistid tohivad teha töid elektrisüsteemi ja külmaaine kontuuri juures.
- Ainult spetsialistid tohivad jahutuskassetti vahetada.
- Järgige spetsiaalseid ohutussuuniseid *Lehekülg 148, Peatükk 2.5.*
- Järgige enne tööde alustamist elektrikaitse reegleid.
 1. Lahutage seade.
 2. Kindlustage seade uuesti sisselülitamise vastu.
- Remondi ajal peab asjatundlik personal, kes tunneb kohalikke asjaolusid, kontaktpartnerina spetsialistidele vajaduse korral abiks olema.
- Uuesti kasutuselevõtt ja talitluskontroll ainult spetsialistide poolt.



ETTEVAATUST



Teravad servad, pöörlevad osad. Kuumad pinnad.



Käte ja keha vigastamisoht. Põletusoht nahaga kokkupuutel.

- Hooldus-, teenindus- ja remonditöid seadmel tohivad teha ainult spetsialistid.
- Kasutage kaitsekindaid.
- Puudutage kuumi pindu alles pärast nende jahtumist, eriti kompressorit, toru küttekeha, kuuma gaasi torusid.

11.2.1 Hooldus

Pädevus

- Spetsialistid

Hooldusvälp

- 1 kord aastas
- või AHT ja kliendi vahelise eraldi kokkuleppe kohaselt

Hoolduse tegemine

Järgige hooldusjuhendeid ja hooldusprotokolle. Need on spetsialistide käes.

11.2.2 Valgustite vahetus

Pädevus

- Spetsialistid

Valgusti rivist väljaminemisel pöörduge hooldusteeninduse poole (vt →Hooldusteenindus).

Kasutatud valgustid

- LED-toru

⚠ HOIATUS



Tööd elektrisüsteemi juures.

Kokkupuude voolujuhtivate osadega võib põhjustada elektrilöögi.



- Ainult spetsialistid tohivad valgusteid vahetada.
- Järgige enne tööde alustamist elektrikaitse reegleid.
 1. Lahutage seade.
 2. Kindlustage seade uuesti sisselülitamise vastu.

11.2.3 Mida teha, kui ...

Kõiki seadmeid kontrollitakse hoolikalt AHT-kontrollkeskuses töökorra ja ohutuse osas. Pöörduge viivitamatult hooldusteeninduse poole (vt →Hooldusteenindus):

- kui ilmneb tõrge (vt →Tõrge töötamisel)
- valju müra ja vibratsioonide korral
- juht- ja näiduelementide tööst väljalangemise korral *Lehekülg 152, Peatükk 5*

Teha kindlaks järgmised punktid:

- seadme tüüp
- 14-kohaline seadme seerianumber
 - vt andmesilti →Andmesilt ja seerianumber
 - täiendav kleebis seadmel

Serialnumber

801064 0000011

Joon 10: Näide: kleebis 14-kohalise seerianumbriga

- tõrge liik

Tõkestage lõppkliendi juurdepääs defektse seadme juurde.

11.2.4 Hooldusteenindus

Korrashoiualaste küsimuste korral (hooldus, teenindus, remont jne) võtke ühendust oma kohaliku pädeva **AHT-teeninduspartneriga**:



AHT-teenindusnumber	00800/73783248
Veebikontakt	www.aht.at/services

Hooldusteenindustele on teada järgmine teave, nagu:

- varuosade loend

12 Utiliseerimine

⚠ HOIATUS



Väljunud süttiv külmaaine või selle jäägid.

Süttiv külmaaine võib tekitada plahvatusohtliku gaasi ja õhu segu. Tulekahjuoht.

- Mitte kahjustada torustikku.

- Enne demonteerimist ja utiliseerimist tuleb avada külmaaine ringlus ettenähtud viisil ja külmaaine ohutult ja täielikult välja imeda. Külmaaine ringlusse ei tohi jääda mingeid jääke.
- Ainult spetsialistid tohivad külmaaine välja imeda.

⚠ ETTEVAATUST



Asjatundmatu utiliseerimine.

Keskonnakahjud.

- Komponentid utiliseerida asjatundlikult ja keskkonnasõbralikult, nagu nt:
 - külmaaine
 - isolatsioonivaht (Pentan)
 - kompressori õli
 - kiled ja pakendid
 - klaasid
- Elektri- ja elektroonikaseadmete eraldi kogumine vastavalt kehtivatele riiklikele utiliseerimismäärustele (nt WEEE ELi piires) ja kohalikele utiliseerimispartneri määrustele.
- Seadet mitte visata olmejäätmetesse.

ELi vastavusdeklaratsioon

Vastavusdeklaratsiooni originaali tõlge

Vastavusdeklaratsiooni nr:	410635
Tootja:	AHT Cooling Systems GmbH Werksgasse 57 8786 Rottenmann , Austria
Tehnilise dokumentatsiooni eest vastutav isik:	Dipl ins dr Christian Wassermayr Werksgasse 57 8786 Rottenmann, Austria
Deklaratsiooni objekt:	Kaubanduslik jahutus-/sügavkülmutusseade
Toote nimetus	Tüüp
AC	B 910N, B 911N, B 913N

Seerianumber, olulised tehnilised andmed ja sertifitseerimise märgised on ära toodud iga üksiku seadme andmesildil.

Tootja on ainuvastutav selle vastavusdeklaratsiooni väljastamise eest.

Eespool kirjeldatud deklaratsiooni ese vastab vastavasisulistele Euroopa Liidu **harmoneerimise eeskirjadele**.

Direktiiv 2006/42/EÜ – masinadirektiiv
Direktiiv 2014/30/EL – elektromagnetilise ühilduvuse direktiiv
Direktiiv 2011/65/EL – teatavate ohtlike ainete elektri- ja elektroonikaseadmetes kasutamise piiramise direktiiv

Alljärgnevalt on ära toodud aluseks võetud **harmoneeritud standardid**.

Kohaldatud harmoneeritud standard	Põhiline nõue
EN ISO 12100:2010	Riskide hindamine ja riskide vähendamine (masinadirektiiv)
EN 60335-1:2012 EN 60335-1:2012/AC:2014 EN 60335-1:2012/A11:2014 EN 60335-1:2012/A13:2017	Elektriseadmete ohutus (masinadirektiiv)
EN 60335-2-89:2010 EN 60335-2-89:2010/A1:2016 EN 60335-2-89:2010/A2:2017	Elektriseadmete ohutus (masinadirektiiv)
EN 55014-1:2006 EN 55014-1:2006/A1:2009 EN 55014-1:2006/A2:2011	Emissioon (elektromagnetilise ühilduvuse direktiiv)
EN 55014-2:1997 EN 55014-2:1997/A1:2001 EN 55014-2:1997/A2:2008 EN 55014-2:1997/AC:1997	Häiringukindlus (elektromagnetilise ühilduvuse direktiiv)
EN 61000-3-2:2014	Emissioon (elektromagnetilise ühilduvuse direktiiv)
EN 61000-3-3:2013	Emissioon (elektromagnetilise ühilduvuse direktiiv)
EN 50581:2012	Ohtlike ainete piirang (RoHSi direktiiv)

Lisaandmed: puuduvad

Eespool kirjeldatud toote meiega kooskõlastamata tehniline muutmine muudab käesoleva deklaratsiooni kehtetuks.

Alla kirjutanud tootja eest ja nimel

Rottenmann, 1.08.2019

Koht/kuupäev



Dipl ins dr Christian Wassermayr
Tehnikadirektor
Tehnilise dokumentatsiooni eest vastutav isik

Käyttöopas

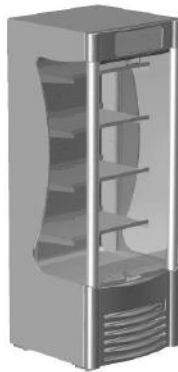
Kaupalliseen käyttöön tarkoitettu jäähdytys-/jäädytyslaite



AC-S



AC-W



AC-M

AC



Snr. 405860
Version 1
Status 0819

Alkuperäisten ohjeiden käännös | fi

Tekijänoikeudet © AHT Cooling Systems GmbH. Kaikki oikeudet pidätetään.

Sisällysluettelo

1 Yleiset tiedot	165	11.2.4 Huoltopalvelut	180
1.1 Yleisiä tietoja käyttöoppaasta ja turvallisuudesta	165	12 Hävittäminen	180
1.2 Vastuurajoitus	165	EU-vaatimustenmukaisuusvakuutus	
2 Turvallisuus	165	410635_1_0819	181
2.1 Kuvamerkkien selitykset	165		
2.2 Tarkoituksenmukainen käyttö	166		
2.3 Henkilökuntaa koskevat vaatimukset	166		
2.4 Henkilösuojaimet	167		
2.5 Erityiset vaarat	167		
2.5.1 Sähköjännite	167		
2.5.2 Kylmäainepiiri	167		
2.5.3 Mekaaniset vaarat	168		
2.5.4 Jäännösriskit	169		
3 Tuotekuvaus	170		
3.1 Yleiset tiedot	170		
3.2 Tekniset tiedot	170		
3.2.1 Arvokilpi ja sarjanumero	170		
3.3 Tarkoituksenmukainen käyttö	170		
4 Rakenne ja toiminta	170		
4.1 Automaattinen sulatus	171		
4.2 Laitteen valaistustoiminto	171		
5 Käyttökytkimet ja näyttöelementit	171		
5.1 Lämpötilan näyttö	171		
5.2 Elektroninen säädin DIXELL	171		
5.3 Jäähdytystoiminto	172		
5.4 Asetusarvo	172		
5.5 Puoliautomaattinen sulatus	172		
5.6 Laitteen valaistus	172		
5.7 Hälytys	172		
5.8 Yökaihtimen käyttö	172		
6 Kuljetus ja varastointi	172		
7 Purkaminen pakkauksesta	173		
8 Sijoittaminen ja asentaminen	173		
8.1 Sähköliitäntä	174		
8.2 Sähkösulake	175		
9 Käyttöönotto	175		
10 Toiminta (käyttö)	176		
10.1 Täyttäminen	176		
10.2 Käytöstäpoisto ja uudelleenkäyttöönotto	177		
10.2.1 Käytöstäpoisto	177		
10.2.2 Uudelleenkäyttöönotto	177		
10.3 Käyttöhäiriöt	177		
11 Huoltopalvelu	177		
11.1 Puhdistus	178		
11.1.1 Peruspuhdistus	178		
11.1.2 Perusteellinen puhdistus	179		
11.2 Huolto, kunnossapito ja korjaus	179		
11.2.1 Huolto	180		
11.2.2 Lamppujen vaihtaminen	180		
11.2.3 Mitä tehdä, kun...	180		

Laitemallien yleiskatsaus

Kaupalliseen käyttöön tarkoitettu jäähdytys-/jäädyslaite

Malli	Tyyppi	Ulkomitat [mm] Pituus x syvyys x korkeus	Laitteen maksimaalinen kokonaispaino * [kg]
AC			
AC-S	B 910N	706 x 766 x 1495	135
AC-W	B 913N	914 x 766 x 1495	150
AC-M	B 911N	716 x 771 x 1973	165

*Mallikohtaiset poikkeukset ovat mahdollisia. Saat tarkat tiedot rahtiasiakirjoista. Niiden täytyy olla laitteen omistajalla.

Oikeus teknisiin muutoksiin pidätetään.

1 Yleiset tiedot

1.1 Yleisiä tietoja käyttöoppaasta ja turvallisuudesta

Tämä käyttöopas (jäljempänä "käyttöopas") on osa laitetta, ja se mahdollistaa laitteen turvallisen ja tehokkaan käytön. Turvallisuutta käsittelevä luku sisältää tärkeitä turvallisuusnäkökohtia liittyen henkilöiden, esineiden ja materiaalien suojelemiseen. Yksittäiset kappaleet sisältävät tehtäväkohtaisia varoituksia ja huomautuksia.

Käyttöoppaita on saatavilla sähköisessä muodossa verkkosivustoltamme <http://www.aht.at>.

Tämä käyttöopas on tarkoitettu seuraaville

kohderyhmille:

- **Operaattori**
- **Käyttöhenkilöstö**
- Pätevä henkilöstö: AHT-huoltokumppanit, AHT-huoltoteknikot, AHT-asiakaspalvelu, AHT-asennuspalvelu

Henkilökunta: Tätä nimitystä käytetään, kun ohje on tarkoitettu kaikille kohderyhmille.



Noudata käyttöopasta

- Säilytä tämä käyttöopas tulevaa tarvetta varten.
- Tämän käyttöoppaan on oltava henkilökunnan saatavilla paikan päällä.
- Henkilökunnan on luettava käyttöopas huolellisesti läpi ennen laitteen käyttöä.

Kaikki kuvat ovat viitteellisiä.

1.2 Vastuujako

Kaikki tämän käyttöoppaan sisältämät tiedot on koottu tällä hetkellä voimassa olevat säädökset, lakisäätöiset määräykset sekä valmistajan ja pätevän henkilöstön kokemukseen perustuvat arvot huomioiden. Valmistaja ei vastaa henkilö-, materiaali- eikä esinevahingoista (laitteet, tavarat jne.), joiden syynä on

- käyttöoppaan ja sen sisältämien ohjeiden ja turvallisuusohjeiden noudattamatta jättäminen
- paikallisten, voimassa olevien lakisäätöisten turvallisuusmääräysten noudattamatta jättäminen
- käyttötarkoituksen vastainen käyttö (väärä käyttötapa)
- valtuuttamattoman ja kouluttamattoman henkilökunnan käyttö
- tekniset muutokset, joihin valmistaja ei ole antanut lupaa

- tehdasasetuksiin tehtävät muutokset, joihin valmistaja ei ole antanut lupaa
- muiden kuin valmistajan hyväksymien varaosien käyttö
- muiden kuin valmistajan hyväksymien lisävarusteiden käyttö
- laitteeseen tehtävät muokkaukset, lisäykset ja täydennykset, joihin valmistaja ei ole antanut lupaa
 - ainoastaan valmistajan valtuuttamat muokkaukset, lisäykset ja täydennykset ovat sallittuja
- käyttövoiman katkeaminen tai sähköturvallisuudesta vastaavien suojalaitteiden toimimattomuus
 - kirjoitus- ja painatusvirheet.

Edellä esitettyjen kohtien noudattamatta jättäminen johtaa takuun mitätöitymiseen.

Sovellettavat velvollisuudet on määritetty sopimuksessa, AHT Cooling Systems GmbH -yhtiön (jäljempänä "AHT") yleisissä kauppaja- ja toimitusehdoissa sekä niiden lisäksi sopimuksen solmimisen hetkellä voimassa olevissa lakimääräyksissä.

Oikeudet teknisiin muutoksiin ja erehdyksiin pidätetään.

Laitetta koskevat paikalliset elinkeino-oikeudelliset ja turvallisuustekniset säädökset ja määräykset sekä perustavanlaatuiset turvallisuusvaatimukset ja työntekijöiden terveyden suojeluun liittyvät vaatimukset.

2 Turvallisuus

2.1 Kuvamerkkien selitykset

Turvallisuusohjeiden ja varoitusten yhteydessä on käytetty tässä käyttöoppaassa kuvamerkkejä ja huomiosanoja. Huomiosanat ilmaisevat vaaran riskitason.

Signaalisan a	Merkitys
VAROITUS	Kohtalaisen riskitason vaara. Tilanne voi johtaa vakavaan loukkaantumiseen tai jopa kuolemaan, ellei sitä vältetä.
HUOMIO	Vähäisen riskitason vaara. Tilanne voi johtaa vähäiseen tai kohtalaiseen loukkaantumiseen, ellei sitä vältetä.
HUOMAUTUS	Tärkeä ohje materiaali- tai omaisuusvahinkojen välttämiseksi.

Symboli	Merkitys
	Yleinen varoitusmerkki
	Varoitus sähköjännitteestä
	Varoitus sähköjännitteestä. Älä liitä jännitteensyöttöön vaurioitunutta liitäntäkaapelia.
	Varoitus syttymisherkistä aineista
	Varoitus liukastumisvaarasta
	Varoitus käsivammojen vaarasta
	Varoitus trukeista
	Varoitus kaatumisvaarasta
	Varoitus putoavista esineistä
	Varoitus kuumista pinnoista
	Avoimen tulen käyttö kielletty: tuli, avoimet sytytyslähteet ja tupakointi kielletty
	Alueelle astuminen kielletty
	Laskeminen maahan tai varastointi kielletty
	Poraaminen kielletty
	Noudata käyttöopasta
	Kytke jännitteettömäksi ennen huolto- ja korjaustoimia
	Käytä suojakäsineitä
	Käytä suojalaseja
	Sähkö- ja elektroniikkalaitteet on kerättävä erikseen
	Räjähdyssuojauksen merkki

2.2 Tarkoituksenmukainen käyttö

Laitte on tarkoitettu pakattujen ja viileiden elintarvikkeiden asettamiseen esille ja siihen, että asiakkaat voivat ottaa niitä. Omistaja on vastuussa laitteen asianmukaisesta käytöstä.



VAROITUS

Väärä käyttötapa johtaa vaaratilanteisiin.

- Laitteeseen ei saa tehdä teknisiä muutoksia.
- Peruspuhdistukseen ei saa käyttää höyry- ja painepesureita.
- Laitteeseen ei saa asettaa säilöön räjähdysalttiita aineita, kuten aerosolipulloja, joissa on syttyviä ponnekaasuja.
- Laitteen saa ottaa käyttöön ja sitä saa käyttää ainoastaan sen ollessa sijoitettuna ja asennettuna asianmukaisesti ja kun siinä ei ole havaittavissa silminnähtäviä vikoja.

HUOMAUTUS

Väärä käyttötapa johtaa materiaali- ja omaisuusvahinkoihin.

- Laitetta ei saa käyttää tyyppikilvessä (katso →Arvokilpi ja sarjanumero) ilmoitetun ilmastoluokan ulkopuolella.
- Ympäristön lämpötila ei saa olla alle 16 °C (60,8 °F).
- Laitetta tulee käyttää vakaassa käyttöasennossa (vaakasuorassa).
- Laitteen moitteeton kunto on varmistettava. Vahingot on korjattava välittömästi
- Ennen tuotteiden asettamista säilöön ja laitteen käyttöä on varmistettava, että lämpötila on sopiva (siehe →Lämpötilan näyttö).
- Omistajan on tarkastettava laitteeseen asetetut tuotteet sähkökatkoksen jälkeen (lämpötilan valvonta).
- Tarkasta tuotteille tarkoitettu tila vieraiden esineiden varalta. Väärin varastoidut tuotteet on poistettava viipymättä.
- Laitetta ei saa sijoittaa ulkotiloihin eikä säilyttää ulkona.
- Riittävän ilmankierron takaamiseksi on säilytettävä vähimmäisetäisyydet väliseiniin ja muihin laitteisiin (katso →Sijoittaminen ja asentaminen).
- Noudata sijoittamisohjeita (katso →Sijoittaminen ja asentaminen).
- Laitetta ei saa enää käyttää, jos sen lasielementti vaurioituu (halkeama, särö, murtuma).
 - Tuotteet tulee ottaa pois vaurioituneesta laitteesta ja varastoida toimintakuntoiseen laitteeseen, jolla on sama tuotteille määritetty lämpötilaluokka.
 - Vaurioituneesta laitteesta tulee katkaista virta tuotteiden poistamisen jälkeen (katso käytöstäpoisto-ohjeet →Käytöstäpoisto).
 - Ota yhteyttä huoltopalveluun (katso →Huoltopalvelut).

2.3 Henkilökuntaa koskevat vaatimukset



VAROITUS



Riittämätön pätevyys

Loukkaantumisvaara.

- Ainoastaan riittävän pätevä henkilökunta saa työskennellä laitteen parissa.

- Henkilökunnan on luettava tämä käyttöopas ja ymmärrettävä sen sisältö ennen mitä tahansa työtoimia.

Operaattori

- Operaattorin on varmistettava, että käyttöhenkilöstö on lukenut ja ymmärtänyt tämän käyttöoppaan (koulutus).
- Operaattori on vastuussa siitä, että käyttöhenkilöstö tunnistaa käyttöhäiriöt (kuten häilytykset ja lämpötilojen poikkeavat arvot) ja osaavat ryhtyä vastaaviin toimenpiteisiin (katso Häiriö käytössä ja Mitä tehdä, kun...).

Käyttöhenkilöstö

- Operaattorin on koulutettava käyttöhenkilöstö siten, että se tuntee tämän käyttöoppaan sisällön (tehtävät, mahdolliset vaarat jne.).
- Ainoastaan koulutettu käyttöhenkilöstö saa käyttää ja puhdistaa laitetta.

Pätevä henkilöstö

- Ainoastaan AHT:n valtuuttama pätevä henkilöstö saa suorittaa laitteen parissa seuraavia työtoimia:
 - perusteellinen puhdistus
 - huolto, kunnossapito ja korjaus.
- Ainoastaan syttyvien kylmäaineiden osalta koulutetut ammattilaiset saavat käsitellä R-290-kylmäainetta käyttävien laitteiden kylmäainepiiriä.
- Ainoastaan sähköalan ammattilaiset saavat työskennellä sähköjärjestelmän parissa.

Henkilöt (mukaan lukien lapset), joiden fyysiset, aistilliset tai henkiset kyvyt ovat rajoittuneet, saavat käyttää laitetta vain valvonnan alaisina ja ohjeistuksen saatuaan. He eivät saa suorittaa huoltopalvelua.

Lapset eivät saa leikkiä laitteella.

Työskentely alkoholin ja muiden päihteiden alaisena on kielletty.

2.4 Henkilösuojaimet



Käytä suojakäsineitä

- Käytä suojausta käsitellessäsi laitteen painavia osia niiden kuljettamisen, pakkauksesta poistamisen, sijoittamisen, asentamisen ja hävittämisen aikana.
- Käytä suojausta laitteen terävien reunojen, pyörivien osien ja kuumien pintojen varalta huolto- ja korjaustoimien aikana.
- Käytä suojausta nestemäisen ja ulostihkuvan kylmäaineen koskettamisen varalta, mikäli kylmäainepiiri vuotaa.
- Käytä suojausta alhaisen lämpötilan varalta laitteen täyttämisen ja puhdistamisen aikana.
- Käytä suojausta lasiosien ja lasinsirpaleiden poistamisessa, jos lasi särkyy.
- Käytä suojausta osien käsittelyssä materiaalin murtumisen yhteydessä.



Käytä suojalaseja

- Käytä suojausta nestemäisen ja ulostihkuvan kylmäaineen koskettamisen varalta, mikäli kylmäainepiiri vuotaa.

2.5 Erityiset vaarat

2.5.1 Sähköjännite

Ainoastaan pätevä henkilöstö saa työskennellä sähköjärjestelmän parissa.

Jos laitteeseen tulee häiriöilmoituksia tai vaurioita, ota yhteyttä huoltopalveluun (katso →Huoltopalvelut).



VAROITUS



Kosketus sähköä johtaviin osiin voi aiheuttaa sähköiskun.

Kipinöiden muodostus ja ylikuorma voi johtaa palovaaraan.



- Älä liitä vaurioitunutta laitetta tai vaurioituneita osia (kuten liitäntäjohtoa) jännitteensyöttöön.

- Tarkasta suojalaitteiden täysilukuisuus ja toimintakunto.

- Älä poista laitteeseen asennettuja suojalaitteita ja koteloita.

- Ota huomioon seuraavat ennen laitteen liittämistä jännitteensyöttöön:

- voimassa olevat paikalliset

sähköturvallisuusmääräykset

- voimassa olevat säädökset ja

turvallisuusohjeet

- tyyppikilvessä ilmoitetut tiedot (katso

→Arvokilpi ja sarjanumero).

- Verkkojännitteen ja verkkotaajuuden on täsmättävä tyyppikilvessä ilmoitettujen tietojen kanssa.

- Ainoastaan ennen laitteen käsittelyä koulutuksen saanut henkilökunta saa kytkeä laitteen jännitteettömäksi.

- Mikäli laite vaurioituu sen käytön aikana ennen huoltopalvelua, noudata seuraavia turvallisuussääntöjä:

1. Kytke laite jännitteettömäksi

(kaikkinaisesti ja kaikilta puolilta).

2. Estä virran kytkeytyminen uudelleen päälle.

- Ainoastaan alan ammattilaiset saavat vaihtaa vaurioituneita osia, kuten

- liitäntäjohtoa

- lamput (katso →Lamppujen vaihtaminen)

- Liitäntäjohto ei saa joutua puristuksiin eikä taittua.

- Älä käytä jatkojohtoa äläkä monipaikkaista pistorasiaa.

- Peruspuhdistukseen ei saa käyttää höyry- ja painepesureita.

- Älä vaurioita koteloituja sähköosia.

Operaattori ei saa porata laitteeseen reikiä eikä suorittaa muita laitteeseen kohdistuvia töitä.

2.5.2 Kylmäainepiiri

Ainoastaan pätevä henkilöstö saa työskennellä kylmäainepiirin parissa.

Jos laitteeseen tulee häiriöilmoituksia tai vaurioita, ota yhteyttä huoltopalveluun (katso →Huoltopalvelut).

Syttyvät kylmäaineet

VAROITUS



Kylmäaine on erittäin helposti syttyvää. Kylmäainetta saattaa päästä ympäristöön vuotojen yhteydessä, jolloin se saattaa muodostaa räjähdysalttiin kaasu-ilmaseoksen.



Tämä voi johtaa tulen syttymiseen ja räjähdykseen, jonka seurauksena on tulipalovaara.

- Kylmäaine R-290 (propaani) on luokiteltu kuuluvaksi standardin EN 378-1 turvaluokkaan A3. Käytettävä kylmäaine ja täyttömäärä on ilmoitettu arvokilvessä (katso →Arvokilpi ja sarjanumero).
- Sytytyslähteet (kuumuus, kipinät, avoin tuli, kuumat pinnat) on pidettävä etäällä.
- Käytä sulamisveden poistamiseen ja laitteen puhdistamiseen kosteata liinaa tai pesusientä. Älä käytä kuivia liinoja tai kuivia pesusieniä niillä hankaamiseen. (Se voisi aiheuttaa sähköstaattisen varauksen ja siten kipinöiden muodostumista.)
- Älä peitä laitteen koteloinnissa olevia ilmanvaihtaukkoja. Käytä ainoastaan alkuperäislisävarusteita.
- Älä käytä sulatusmenettelyn nopeuttamiseen mekaanisia välineitä tai muitakaan apuvälineitä (esim. jääraappaa).
- Älä käytä kylmälokeroon sisällä sellaisia sähkölaitteita (esim. märkäimuria), jotka eivät vastaa valmistajan suosittelemaa tyyppiä. Räjähdysuojausmerkinnällä varustettujen laitteiden käyttö on sallittua (katso →Kuvamerkkien selitykset)
- Peruspuhdistukseen ei saa käyttää höyry- ja painepesureita.
- Sijoita laite hyvin tuuletettuun tilaan.
- Älä sijoita laitetta kellaritiloihin tai syvennyksessä olevaan tilaan.
- Laitteen alla ja takana olevat kanavat ja seinien läpivientiaukot on tiivistettävä palosuojaustusti.
- Älä vaurioita kylmäainepiiriä.
- Älä altista laitetta kuljetuksen ja varastoinnin aikana yli 70 °C:n (158 °F) lämpötiloille.
- Estä sykäysten ja tärinän välittyminen laitteeseen.
- Älä anna laitteeseen kohdistua iskuja esim. käsittelemällä varomattomasti nostovaunua tai pohjan puhdistuslaitetta.
- Operaattori ei saa porata laitteeseen reikiä eikä suorittaa muita laitteeseen kohdistuvia töitä.
- Putket eivät saa joutua puristuksiin eivätkä taipua.
- Ainoastaan pätevä henkilöstö saa työskennellä kylmäainepiirin parissa.
- Avaa kylmäainepiiri ja ime pois kylmäaine vain hyvin tuuletetuissa tiloissa myymälän aukioloaikojen ulkopuolella (kun myymälässä ei ole asiakkaita) tai ulkona.

- Kytke laite jännitteettömäksi ennen mitä tahansa huolto-, kunnossapito- ja korjaustoimia (katso →Käytöstäpoisto). Estä virran kytkeytyminen uudelleen päälle.
- Korjauksen aikana pätevän henkilöstön käytettävissä on oltava yhteyshenkilö, joka on asiantunteva ja tuntee paikalliset olosuhteet.

HUOMIO



Nestemäistä kylmäainetta.

Ihon kylmävammojen vaara.

- Käytä suojalaseja ja suojakäsineitä.
- Suojaa kädet ja kasvot nestemäisen ja ulostihkuvan kylmäaineen kosketukselta.



2.5.3 Mekaaniset vaarat

VAROITUS



Kuljeta laitetta trukilla.

Törmäys aiheuttaa loukkaantumisvaaran.

- Käytä trukeille varattuja kuljetusväyliä.
- Kiinnitä kuljetettavat tavarat.
- Ainoastaan koulutettu henkilökunta saa käyttää trukkia.
- Kuljeta vain yhtä laitetta trukilla.



Laitteen kaatumisvaara.

Puristuksiin jäämisen vaara.

- Älä nouse laitteen sisään tai päälle.
- Noudata pakkauksessa olevia ohjeita.
- Ota yhteyttä huoltopalveluun, jos sinulla on kysyttävää (katso →Huoltopalvelut).



Puutteelliset ja/tai puutteellisesti toimivat suojalaitteet.

Esim. pyörivät osat aiheuttavat loukkaantumisvaaran.

- Tarkasta suojalaitteiden täysilukuisuus ja toimintakunto.
- Älä poista laitteeseen asennettuja suojalaitteita ja koteloida.

HUOMIO



Materiaalin murtuma.

Kaatumisvaara. Iskuvaara johtuen mahdollisesti putoavista osista. Viiltovammojen vaara.

- Älä nouse laitteen sisään tai päälle.



Putoavia esineitä.

Iskuvammojen vaara. Lasin murtuminen aiheuttaa viiltovammojen vaaran.

- Älä aseta mitään esineitä laitteen päälle.



Hyllyjen epäasianmukainen asennus.

Tuotteilla täytettyjen hyllyjen putoamisen aiheuttama loukkaantumisvaara.

- Hyllyjen tukikulmien ja hyllyjen tulee kiinnittyä täysin niille tarkoitettuihin aukkoihin ripustettaessa niitä paikoilleen.



Sulamisvettä valuu ulos. Vaurioituneista pakkauksista voi valua ulos nesteitä.

Liukastumisvaara.

- Tarkista, ettei laitteen eteen eikä alle muodostu lätäköitä.
- Poista valunut sulatusvesi ja muut valuneet nesteet välittömästi.

Turvallisuus lasin käsittelyssä



HUOMIO



Lasin halkeama.

Viiltovammojen vaara. Iskuvammojen vaara.

- Älä sijoita laitetta, jossa on monikerroksinen eristyslasi, yli 2000 metrin (6562 jalan) korkeuteen. Monikerroksinen eristyslasi voi särkyä ilmanpaine-erosta johtuen.
- Tarkasta lasielementit vaurioiden, kuten halkeamien, säröjen ja murtumien, varalta. Ota välittömästi yhteyttä huoltopalveluun, jos havaitset vaurioita (katso →Huoltopalvelut).
- Tarkasta varastoitavat lasiset säiliöt halkeamien varalta.
- Älä nouse laitteen sisään tai päälle.



Särkyneen lasin hävittäminen.

Käsien loukkaantumisvaara.

- Käytä suojakäsineitä lasinsirpaleiden ja niiden vuoksi mahdollisesti vaurioituneiden tuotteiden poistamisessa.
- Poista kaikki lasinsirpaleet ja vaurioituneet tuotteet varovasti kokonaan.

2.5.4 Jäännösriskit

Valmistaja ei vastaa vaurioista, jotka aiheutuvat tämän käyttöoppaan ja valmistajan muiden ohjeiden noudattamatta jättämisestä.

3 Tuotekuvaus

3.1 Yleiset tiedot

AHT-tuotteet vastaavat EU-asetusta 1907/2006 (REACH) kemikaalien rekisteröinnin, arvioinnin, lupamenettelyiden ja rajoitusten osalta.

R-290-kylmäaineessa ja ponneaineena käytettävässä pentaanissa ei ole otsonikerrosta heikentäviä aineosia (ODP).

Lisäksi R-290:n kasvihuonevaikutus (GWP) on erittäin vähäinen; sen luokitus on 3.

3.2 Tekniset tiedot

Tärkeitä tekniset tiedot löytyvät arvokilvestä (katso →Arvokilpi ja sarjanumero)

Parametri	Arvo
Ulkomitat	Katso →Laitemallien yleiskatsaus
Laitteen paino	Katso →Laitemallien yleiskatsaus
Kylmäaine	Propaani (R-290)
Ilmamelupäästö / päästön äänenpainetaso	< 70 dB(A)
M-paketin lämpötilaluokka (tuotteen lämpötilaluokka) standardin EN ISO 23953-2 mukaan	M2

Enimmäiskuormitus

Parametri	Arvo
AC-S, AC-M, AC-W	
Hylly	30 kg
Pohjataso	30 kg
AC-S, AC-W	
Hyllyjen määrä	3 Kappale
AC-M	
Hyllyjen määrä	4 Kappale

Sähköliitäntä

Parametri	Arvo
Nimellisjännite/ nimellistaajuus	220–240 V / 50 Hz
Pistoketyypit	CEE 7/7
Pistoketyypit	BS 1363
Liitäntäkaapelin vähimmäispoikkipinta-ala	1,5 mm ²
Liitäntäkaapeli	3-napainen johto

Sähkösulake

katso →Sähkösulake

Nimellisvirta [A]	Vikavirta [mA]	Tyyppi	Laukaisuominaisuudet
Johtosuojakytkin (LS/CB)			
16	-	-	C (hidas)
Vikavirtasuojakytkin (FI/RCCB/GFCI)			
40	30	G (lyhytaikainen viive) A (pulssivirtaherkkä)/ F (sekataajuusherkkä)/ B (kaikkivirtaherkkä)	-
Yhdistelmäkytkin FI-LS/RCBO (vaihtoehto FI- ja LS-kytkimille)			
16	30	G (lyhytaikainen viive) A (pulssivirtaherkkä)/ F (sekataajuusherkkä)/ B (kaikkivirtaherkkä)	C (hidas)

Asiakaskohtaiset poikkeukset ovat mahdollisia. Lisätietoja: huoltopalvelut (katso →Huoltopalvelut).

3.2.1 Arvokilpi ja sarjanumero

Noudata arvokilvessä ilmoitettuja tietoja. Arvokilpi on laitteen takapaneelissa oleva tarra.

Arvokilven sisältämät tiedot

- Laitteen nimitys ja laitteen tyyppi
- Sarjanumero
- Ilmastoluokka*
- Nimellisjännite ja nimellistaajuus
- Nimellisvirta ja nimellinen virranotto
- Kylmäaine ja täyttömäärä
- Nettosisältö
- Valmistuspäivämäärä
- Muita teknisiä tietoja

*Esimerkkejä ilmastoluokista:

Ilmastoluokka (class) standardin ISO 23953-2 mukaan	Ympäristön lämpötila [°C]	Suhteellinen ilmankosteus [%]
3	25	60

3.3 Tarkoituksenmukainen käyttö

Laite on tarkoitettu pakattujen ja viileiden elintarvikkeiden asettamiseen esille ja siihen, että asiakkaat voivat ottaa niitä.

Katso lisätietoja →Tarkoituksenmukainen käyttö

4 Rakenne ja toiminta

Laite on kompakti, pistoliitännällä käyttövalmis laite. Laite on esiohjelmoitu tehtaalla.

Laite sisältää yhden tai useamman hermeettisesti suljetun kylmäainepiirin, joiden osat ovat jatkuvasti toisiinsa liitettynä teknisesti tiiviisti.

Yksittäisten laitemallien toteutus saattaa vaihdella. Laite on varustettu hyllyillä.

Hyllyjen määrä katso →Tekniset tiedot

Eri hyllyillä varustetut laitemallit

Alimman hyllyn on oltava alimmalla kohdalla.

Katso →Sijoittaminen ja asentaminen

Laite on varustettu pyörillä, jotta sen siirtäminen paikasta toiseen olisi helpompaa.

Laitteessa syntyvä lämpö ohjautuu lämmönvaihtimen kautta ympäristön ilmaan.


4.1 Automaattinen sulatus

Laitteessa on automaattinen sulatustoiminto. Sulatuksen toistuvuus, kesto ja ajankohta on esiasetettu.

Sulatuksen kesto

- Enintään 60 min

Automaattisen sulatuksen aikana näyttöön ilmestyy seuraavia näyttöilmoituksia ja symboleja (katso → *Sivu 171, Luku 5*).

Säädin	Näyttö	Symboli
DIXELL	Sisälämpötila	

Kertyvä sulatusvesi johdetaan laitteen sisäpuolelta lämmitettyyn sulatusvesikouruun.

HUOMIO



Sulamisvettä valuu ulos.

Liukastumisvaara.

- Tarkista, ettei laitteen eteen eikä alle muodostu lätäköitä.
- Poista valunut sulatusvesi välittömästi.
- Ota välittömästi yhteyttä huoltopalveluun (katso → *Huoltopalvelut*).

Sulatusvaiheen aikana voi lämpötila nousta hieman. Tarvittaessa voidaan ottaa käyttöön puoliautomaattinen sulatus (katso → *Puoliautomaattinen sulatus*).

4.2 Laitteen valaistustoiminto

Laitteen valaistustoiminto on kytketty yökaihtimeen. Ohjaus perustuu magneettikytkimeen (ei näkyvässä). Yökaihtimen voi sulkea- ja avata mekaanisesti (katso → *Sivu 172, Luku 5.8*).

Päiväkäyttötila

- Yökaihdin on avattuna.
- Laitteen valaistus syttyy automaattisesti.

Yökäyttötila

- Yökaihdin on suljettuna.
- Laitteen valaistus sammuu automaattisesti.

Laitteen valaistuksen päälle- ja poiskytkentää varten käytettävissä on käyttöelementti.

Katso *Sivu 172, Luku 5.6*

5 Käyttökytkimet ja näyttöelementit

5.1 Lämpötilan näyttö

Laitteen lämpötila säädetään tehtaalla siten, että valmistajan määrittämä M-paketin lämpötilaluokka (katso → *Tekniset tiedot*) toteutuu.

Laitteen sisälämpötilan näyttö

- Käyttökytkimen vieressä näkyvä näyttöilmoitus (katso → *Sivu 171, Luku 5*).

Sisälämpötilan valvonta

Vastuullinen taho

- Käyttöhenkilöstö

Toistuvuus

- useamman kerran päivässä






5.2 Elektroninen säädin DIXELL

Säädin sijaitsee etupuolella.

Käyttökytkiminä ovat käytettävissä painikkeet, joilla on seuraavat tehtävät:



Kuva 1: Käyttökytkimet

Painike	Tehtävä
	Laitteen valaistuksen syyttämisen ja sammuttaminen
	Puoliautomaattisen sulatuksen käynnistys
SET	Tavoitearvon näyttämisen ja muuttaminen Tavoitearvoasetuksen hyväksyminen
	Asetusarvon suurentaminen
	Asetusarvon pienentämisen
	Jäähdytystoiminnon käynnistäminen ja sammuttaminen






Kuva 2: Näyttöilmoitukset

Näyttö	Näytön merkitys
88.8	Sisälämpötila
	Jäähdytystoiminto aktiivinen
	Sulatus aktiivinen
	Lauhduttimen ja tuulettimen toiminto aktiivinen
	Päiväkäyttötila (yökaihdin auki ja laitteen valaistus päällä)
	Yökäyttötila (yökaihdin kiinni ja laitteen valaistus pois)
	Hälytys

5.3 Jäähdytystoiminto

Jäähdytystoiminnon saa sammuttaa vain puhdistustarkoituksia varten.

Jäähdytystoiminnon sammuttaminen	Paina painiketta  vähintään 1 sekunnin ajan. OFF ilmestyy näyttöön.
Jäähdytystoiminnon käynnistäminen	Paina painiketta  vähintään 1 sekunnin ajan. Näyttöön ilmestyvät tosilämpötila ja symboli  muutaman sekunnin kuluttua.

5.4 Asetusarvo



Asetusarvon näyttö

Säädetyt asetuservo (lämpötilan) näyttäminen	Paina painiketta SET .
Asetuservo näytön sulkeminen	Paina uudelleen painiketta SET tai odota 15 s.

Asetuservo muuttaminen

Asetuservo muuttaminen	Paina painiketta SET vähintään 3 sekunnin ajan. Näyttöön ilmestyy asetuservo, ja symboli "°C/°F" alkaa vilkkua.
Asetuservo suurentaminen	Paina painiketta  .
Asetuservo pienentäminen	Paina painiketta  .
Uuden valinnan ottaminen käyttöön	Paina painiketta SET tai odota 15 s.

5.5 Puoliautomaattinen sulatus





Puoliautomaattisen sulatuksen käynnistys	Paina painiketta  vähintään 2 sekunnin ajan. Symboli  ilmestyy näyttöön.
--	--

Sulatuksen kesto

- Enintään 60 min

Laitte palaa automaattisesti takaisin normaalitoimintaan puoliautomaattisen sulatuksen päätyttyä.

5.6 Laitteen valaistus

Laitteen valaistuksen syyttäminen	 Lyhyt painallus. Symboli  ilmestyy näyttöön.
Laitteen valaistuksen sammuttaminen	 Lyhyt painallus. Symboli  ilmestyy näyttöön.

5.7 Hälytys

Hälytyksen näyttö

Virhekoodi tulee näytölle ja vilkkuu vuorotellen sisälämpötilan kanssa.

Symboli (!) ilmestyy näyttöön.

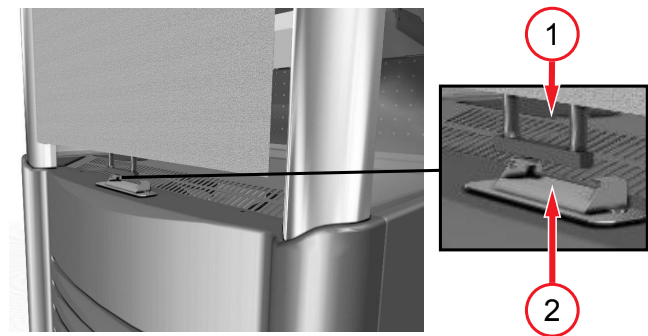
Virhekoodi	Merkitys (vakiokompressorin säädin)
<i>P1</i>	Viallinen säätöanturi
<i>P2</i>	Viallinen höyrystimen anturi
<i>HA</i>	Sisälämpötilan korkean lämpötilan hälytys
<i>LA</i>	Matalan sisälämpötilan hälytys
<i>noL</i>	Parametrien mukautus välttämätöntä

Hälytyksen kuitaus

Virhekoodia EI voi kuitata.

Virhekoodi vaihtuu vuorotellen nykyisen lämpötilan kanssa niin pitkää, kunnes virhe on poistettu.

5.8 Yökaihtimen käyttö



Kuva 3: Yökaihtimen käyttö – kahva (1), kiinnike (2)

Yökaihtimen sulkeminen

- Vedä yökaihdinta kahvasta alaspäin kiinnikkeeseen asti ja kiinnitä se paikoilleen. Laitteen valaistus sammuu automaattisesti.

Yökaihtimen avaaminen

- Vedä kahva irti kiinnikkeestä ja vapauta se. Yökaihdin rullaa hitaasti auki pääteasentoonsa asti. Laitteen valaistus syttyy automaattisesti.

6 Kuljetus ja varastointi

Tarkasta laite toimituksen jälkeen kuljetusvaurioiden varalta.

Ota välittömästi yhteyttä huoltopalveluun, jos havaitset vaurioita (katso →Huoltopalvelut).

VAROITUS



Kylmäainepiirin vaurioitumisen vaara.

Syttyvää kylmäainetta saattaa päästä ympäristöön, jolloin se saattaa muodostaa räjähdysalttiin kaasu-ilmaseoksen. Palovaara.

- Älä altista laitetta kuljetuksen ja varastoinnin aikana yli 70 °C:n (158 °F) lämpötiloille.
- Huolehdi hyvästä tuuletuksesta.

- Noudata syttyviä kylmäaineita sisältävää laitetta koskevia turvallisuusohjeita ja varoituksia (katso →Syttyvät kylmäaineet).
- Ota välittömästi yhteyttä huoltopalveluun, jos havaitset laitteessa vaurioita (katso →Huoltopalvelut).



Kuljeta laitetta trukilla.

- Törmäys aiheuttaa loukkaantumisaaran.
- Käytä trukeille varattuja kuljetusväyliä.
 - Kiinnitä kuljetettavat tavarat.
 - Ainoastaan koulutettu henkilökunta saa käyttää trukkia.
 - Kuljeta vain yhtä laitetta trukilla.

HUOMAUTUS

Kuljetus ja varastointi voi aiheuttaa materiaalivaurioita.

- Laitetta tulee kuljettaa ja se tulee sijoittaa vakaaseen käyttöasentoon (vaakasuoraan).
- Jos laite on kuitenkin päässyt kallistumaan kuljetuksen aikana, käyttöönottoa ennen tulee odottaa vähintään 2 tuntia.
- Huolehdi toimituksen perille saapumisen yhteydessä siitä, että väylä asennushuoneeseen on riittävän tilava (käytävien korkeudet, käytävien leveydet, asennushuoneen korkeus, riittävät tilat laitteen käsittelymisen).
- Laitetta ei saa säilyttää ulkona.
- Varastointi: Laitetta ei saa pinota.

7 Purkaminen pakkauksesta

Vastuullinen taho

- Operaattori

Tarkasta laite ennen sen purkamista pakkauksesta ja pakkauksesta purkamisen aikana vaurioiden varalta. Ota välittömästi yhteyttä huoltopalveluun, jos havaitset vaurioita (katso →Huoltopalvelut).



VAROITUS

Pakkausmateriaalien ja kalvojen hävittäminen.

Tukehtumisvaara.

- Pidä pakkausmateriaalit ja kalvot lasten ulottumattomissa.
- Älä anna lasten leikkiä pakkausmateriaaleilla ja kalvoilla.



Kylmäainepiirin vaurioitumisen vaara.

- Syttyvää kylmäainetta saattaa päästä ympäristöön, jolloin se saattaa muodostaa räjähdysalttiin kaasu-ilmaseoksen. Palovaara.
- Huolehdi hyvästä tuuletuksesta.
 - Noudata syttyviä kylmäaineita sisältävää laitetta koskevia turvallisuusohjeita ja varoituksia (katso →Syttyvät kylmäaineet).

- Ota välittömästi yhteyttä huoltopalveluun, jos havaitset laitteessa vaurioita (katso →Huoltopalvelut).



Laitteen kaatumisvaara.

Puristuksiin jäämisen vaara.



- Älä nouse laitteen sisään tai päälle.
- Noudata pakkauksessa olevia ohjeita.
- Ota yhteyttä huoltopalveluun, jos sinulla on kysyttävää (katso →Huoltopalvelut).



HUOMIO



Laitteessa on painavia osia.

Kädet voivat jäädä puristuksiin.



- Varo sormiasi ja käsiäsi laitteen pakkauksesta purkamisen aikana.
- Käytä suojakäsineitä.

HUOMAUTUS

Materiaali- ja omaisuusvahinkojen vaara johtuen laitteesta puuttuvista osista.

- Tarkasta, ettei pakkauksessa ole irrallisia osia.
- Älä hävitä irrallisia osia, vaan selvitä niiden käyttötapa kääntymällä huoltopalvelun puoleen (katso →Huoltopalvelut).

8 Sijoittaminen ja asentaminen

Vastuullinen taho

- Operaattori

Katso teknisiä tietoja →Tekniset tiedot.

Älä peitä lämpötilan näyttöä, turvallisuusohjeita ja tyyppikilpeä (katso →Arvokilpi ja sarjanumero).



VAROITUS



Laitteen kaatumisvaara.

Puristuksiin jäämisen vaara.



- Älä nouse laitteen sisään tai päälle.
- Noudata pakkauksessa olevia ohjeita.
- Ota yhteyttä huoltopalveluun, jos sinulla on kysyttävää (katso →Huoltopalvelut).



Kylmäainepiirin vaurioitumisen vaara.

Syttyvää kylmäainetta saattaa päästä ympäristöön, jolloin se saattaa muodostaa räjähdysalttiin kaasu-ilmaseoksen. Palovaara.



- Älä peitä laitteen koteloinnissa olevia ilmanvaihtoaukkoja. Käytä ainoastaan alkuperäisissävarusteita.
- Sijoita laite hyvin tuuletettuun tilaan.
- Älä sijoita laitetta kellaritiloihin tai syvennyksessä olevaan tilaan.
- Laitteen alla ja takana olevat kanavat ja seinien läpivientiaukot on tiivistettävä palosuojatusti.
- Operaattori ei saa porata laitteeseen reikiä eikä suorittaa muita laitteeseen kohdistuvia töitä.
- Putket eivät saa joutua puristuksiin eivätkä taipua.

⚠ HUOMIO



Materiaalin murtuma.

- Kaatumisvaara. Iskuvaara johtuen mahdollisesti putoavista osista. Viiltovammojen vaara.
- Älä nouse laitteen sisään tai päälle.

HUOMAUTUS

Virheellinen sijoitus paikalleen aiheuttaa materiaali- ja omaisuusvahinkoja.

- Laite tulee sijoittaa vakaaseen käyttöasentoon (vaakasuoraan).
- Laite ei saa altistua sijoituspaikassaan lämpösäteilylle.
- Laitetta ei saa altistaa sijoituspaikassaan ilmastointilaitteiden eikä tuuletinten suorille vaikutuksille.
- Laitetta ei saa sijoittaa ulkotiloihin.

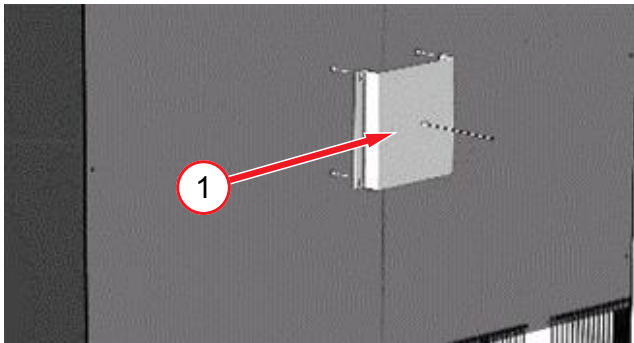
Lämpimän poistoilman kerääntyminen (lämmön kerääntyminen) aiheuttaa materiaali- ja omaisuusvahinkoja.

- Poistoilman täytyy voida poistua esteettä laitteen ylä- ja takapuolelta.
- Säilytä vähimmäisetäisyys seinään. Vähimmäisetäisyys on määritetty laitteen takapuolella olevan seinävälikkeen avulla.
- Käytä laitetta vain seinävälikkeen kanssa.
- Asento, jossa selkäpuoli on selkäpuolta vasten, on sallittu vain valmistajan luvalla.

Seinävälikkeen asennus

Seinävälিকে toimitetaan laitteen mukana.

- Kiinnitä seinävälিকে 4 esiasennetulla ruuvilla.



Kuva 4: Laitteen takapuolella oleva seinävälিকে (1)

Hyllyjen kiinnittäminen

⚠ HUOMIO



Hyllyjen epäasianmukainen asennus.

- Tuotteilla täytettyjen hyllyjen putoamisen aiheuttama loukkaantumisvaara.
- Hyllyjen tukikulmien ja hyllyjen tulee kiinnittyä täysin niille tarkoitettuihin aukkoihin ripustettaessa niitä paikoilleen.

HUOMAUTUS

Hyllyjen vääntyminen aiheuttaa materiaalivahinkojen vaaran.

- Suuntaa kiinnityskulmat samansuuntaisesti.
- Suuntaa hyllyt vaakasuoraan.

Hyllyjen lukumäärä ja asento

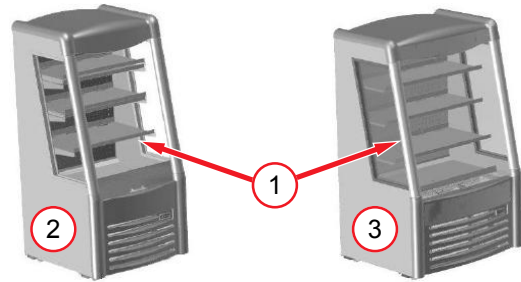
Hyllyjen määrä katso →Tekniset tiedot

Eri hyllyillä varustetut laitemallit

- AC-S
- AC-W

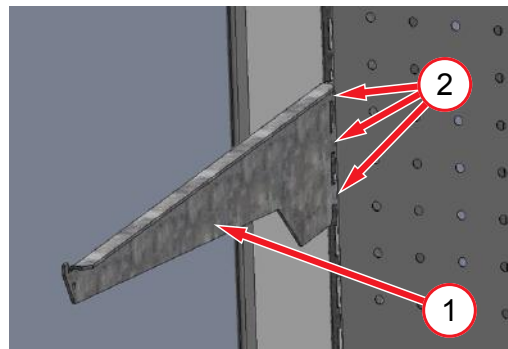
Alimman hyllyn on oltava alimmalla kohdalla.

Alimman hyllyn mahdolliset kiinnitysasennot: aukot 1–7.



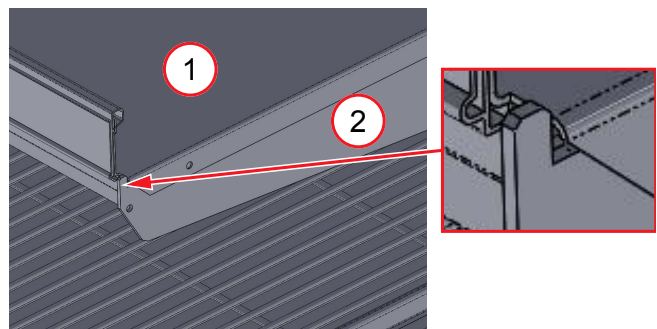
Kuva 5: Alin hylly (1) mallissa AC-S (2) ja mallissa AC-W (3)

- Kiinnitä hyllyjen kiinnityskulmat kiinnityskiskojen aukkoihin.



Kuva 6: Kiinnityskulman (1) kiinnittäminen aukkoihin (2)

- Kiinnitä hyllyt kiinnityskulmiin.



Kuva 7: Hyllyn (1) kiinnittäminen kiinnityskulmaan (2)

8.1 Sähköliitettä

Laitteen omistajan tehtävänä on liittää laite jännitteensyöttöön.

Katso →Käyttöönotto

Katso teknisiä tietoja →Tekniset tiedot.

VAROITUS



Laitteen liittäminen jännitteensyöttöön.

Kosketus sähköä johtaviin osiin voi aiheuttaa sähköiskun. Kipinöiden muodostus ja ylikuorma voi johtaa palovaaraan.



- Ainoastaan pätevä henkilöstö saa työskennellä sähköjärjestelmän parissa.
- Ota huomioon seuraavat ennen laitteen liittämistä jännitteensyöttöön:
 - voimassa olevat paikalliset sähköturvallisuusmääräykset
 - voimassa olevat säädökset ja turvallisuusohjeet
 - tyyppikilvessä ilmoitetut tiedot (katso →Arvokilpi ja sarjanumero).
 - Verkkojännitteen ja verkkotaajuuden on täsmättävä tyyppikilvessä ilmoitettujen tietojen kanssa.
- Älä liitä vaurioitunutta laitetta tai vaurioituneita osia (kuten liitäntäjohtoa) jännitteensyöttöön.
- Ainoastaan alan ammattilaiset saavat vaihtaa vaurioituneita osia, kuten liitäntäkaapelin.
- Liitäntäjohto ei saa joutua puristuksiin eikä taittua.
- Noudata liitäntäkaapelia koskevaa vähimmäisvaatimusta (katso →Tekniset tiedot).
- Varmista laitteen turvallisuus voimassa olevien lakien ja määräysten sekä AHT:n määritysten mukaisesti (katso →Sähkösulake).
- Liitä laite ainoastaan suojamaadoituksella varustettuun virtapiiriin.
- Älä käytä jatkojohtoa äläkä monipaikkaista pistorasiaa.
- Älä vaurioita koteloituja sähköosia. Operaattori ei saa porata laitteeseen reikiä eikä suorittaa muita laitteeseen kohdistuvia töitä.

HUOMAUTUS

Laitteen operaattorin sähköverkossa ilmenevät muunlaiset kuin AHT:n hyväksymät poikkeamat (jännite, taajuus) aiheuttavat materiaali- ja esinevahinkojen vaaran.

- Valmistaja ei vastaa laitteen operaattorin sähkövarusteiden vaurioitumisesta ja tämän seurauksena ilmenevistä vahingoista.

Materiaalivaurioiden vaara johtuen virheellisestä sähköliitännästä.

- Kuorman erottavat kytkennät ja laitteen sammutuskytkennät eivät ole sallittuja.

Laitteen liittäminen sähköverkkoon

Laite liitetään sähköverkkoon virtapistokkeella (katso →Tekniset tiedot ja Käyttöönotto).

8.2 Sähkösulake

Vastuullinen taho

– Operaattori

Kaikkien sähköliitännöiden turvallisuus on varmistettava riittävällä tavalla käyttämällä sulakkeita.

Katso teknisiä tietoja →Tekniset tiedot.



VAROITUS



Virheellinen tai riittämätön sähkösulake.



Kosketus sähköä johtaviin osiin voi aiheuttaa sähköiskun. Kipinöiden muodostus ja ylikuorma voi johtaa palovaaraan.

- Huolehdi riittävästä suojauksesta.
- Noudata paikallisia määräyksiä, jotka koskevat esim. laitteiden sähköasennuksia ja käyttöä.
- Ota huomioon voimassa olevat säädökset ja turvallisuusohjeet.
- **Älä koskaan** käytä laitetta ilman johdonsuojakytintä.
- **Älä koskaan** käytä laitetta ilman vikavirtakytkintä.
- Älä koskaan kytke enempää kuin 2 laitetta yhteen sähkösulakkeeseen. AHT suosittelee kytkemään siihen enintään 1 laitteen.

9 Käyttöönotto

Vastuullinen taho

– Operaattori



VAROITUS



Sähköjärjestelmän ja/tai kylmäainepiirin vaurioitumisen vaara.



Kosketus sähköä johtaviin osiin voi aiheuttaa sähköiskun. Syttyvää kylmäainetta saattaa päästä ympäristöön, jolloin se saattaa muodostaa räjähdysalttiin kaasu-ilmasoksen. Kipinöiden muodostus ja ylikuorma voi johtaa palovaaraan.


- Älä ota vaurioitunutta laitetta käyttöön.
- Älä liitä vaurioituneita osia (kuten liitäntäkaapelia) jännitteensyöttöön.
- Ainoastaan alan ammattilaiset saavat vaihtaa vaurioituneita osia, kuten liitäntäkaapelin.
- Noudata syttyviä kylmäaineita sisältävää laitetta koskevia turvallisuusohjeita ja varoituksia (katso →Sytyvät kylmäaineet).
- Ota välittömästi yhteyttä huoltopalveluun, jos havaitset laitteessa vaurioita (katso →Huoltopalvelut).

HUOMAUTUS

Esinevahinkojen vaara johtuen vääristä ympäristöolosuhteista.

- Anna laitteen sopeutua ympäristön lämpötilaan ennen sen käyttöönottoa.
- Ympäristön lämpötila ei saa olla alle 16 °C (60,8 °F).

Laitteen ottaminen käyttöön

1. Kytke liitäntäjohdon virtapistoke (katso →Sähköliitäntä).
2. Jos käyttökytkimessä näkyy **OFF**, paina painiketta  (katso → *Sivu 171, Luku 5*).

Laitteet alkavat käydä lyhyen, noin 60 sekuntia kestävästä käynnistysjakson jälkeen.

10 Toiminta (käyttö)

Ainoastaan koulutettu käyttöhenkilöstö saa käyttää laitetta.



VAROITUS



Sähköjärjestelmän ja/tai kylmäainepiirin vaurioitumisen vaara.

Kosketus sähköä johtaviin osiin voi aiheuttaa sähköiskun. Syttyvää kylmäainetta saattaa päästä ympäristöön, jolloin se saattaa muodostaa räjähdysalttiin kaasu-ilmaseoksen. Kipinöiden muodostus ja ylikuorma voi johtaa palovaaraan.



- Älä anna laitteeseen kohdistua iskuja esim. käsittelemällä varomattomasti nostovaunua tai pohjan puhdistuslaitetta.
- Estä sykäysten ja tärinän välittyminen laitteeseen.
- Noudata syttyviä kylmäaineita sisältävää laitetta koskevia turvallisuusohjeita ja varoituksia (katso →Syttyvät kylmäaineet).
- Laitteen vaurioitua tai sähkösulakkeen lauetessa:
 1. Kytke laite jännitteettömäksi.
 2. Estä virran kytkäytyminen uudelleen päälle.
 3. Ota yhteyttä huoltopalveluun (katso →Huoltopalvelut).



HUOMIO

Lasin särkymisen vaara.

- Viiltovammojen vaara. Iskuvammojen vaara.
- Älä aja siirtolaitteita (ostoskärryjä, nostovaunua jne.) päin lasielementtiä.
 - Tarkasta lasielementit vaurioiden, kuten halkeamien, säröjen ja murtumien, varalta. Ota välittömästi yhteyttä huoltopalveluun, jos havaitset vaurioita (katso →Huoltopalvelut).
 - Tarkasta varastoitavat lasiset säiliöt halkeamien varalta.



Särkyvän lasin vaara.

- Käsien ja kehon viiltovammojen vaara.
- Käytä suojakäsineitä lasinsirpaleiden ja niiden vuoksi mahdollisesti vaurioituneiden tuotteiden poistamisessa.
 - Poista kaikki lasinsirpaleet ja vaurioituneet tuotteet varovasti kokonaan.



Vaurioituneista pakkauksista voi valua ulos nesteitä.

- Liukastumisvaara.
- Tarkista, ettei laitteen eteen eikä alle muodostu lätäköitä.

- Poista valuneet nesteet välittömästi.

HUOMAUTUS

Esinevahinkojen vaara johtuen väärästä käytöstavasta.

- Laitetta ei saa käyttää tyyppikilvessä (katso →Arvokilpi ja sarjanumero) ilmoitetun ilmastoluokan ulkopuolella.
- Ympäristön lämpötila ei saa olla alle 16 °C (60,8 °F).
- Noudata laitteeseen asetetuille tuotteille määritettyjä varastointilämpötiloja.
- Tarkista Sisälämpötila (katso →Lämpötilan näyttö).
- Omistajan on tarkastettava laitteeseen asetetut tuotteet sähkökatkoksen jälkeen (lämpötilan valvonta).
- Tarkasta tuotteille tarkoitettu tila vieraiden esineiden varalta. Väärin varastoidut tuotteet on poistettava viipymättä.
- Poista elintarvikkeiden jäämät, ulos valuneet nesteet ja pakkausjäämät (katso →Peruspuhdistus).

10.1 Täyttäminen Tuotteita voi ottaa etupuolelta.



HUOMIO



Materiaalin murtuma.

- Kaatumisvaara. Iskuvaara johtuen mahdollisesti putoavista osista ja tuotteista. Viiltovammojen vaara.
- Älä nouse laitteen sisään tai päälle sen täyttämisen aikana.



Putoavia esineitä.

- Iskuvammojen vaara.
- Älä aseta mitään esineitä laitteen päälle.
 - Ota huomioon kaikkien hyllytasojen suurin sallittu kuormitus (katso →Tekniset tiedot)
 - Asettele tuotteet huolellisesti.



HUOMAUTUS

Esinevahinkojen vaara johtuen väärästä käytöstavasta.

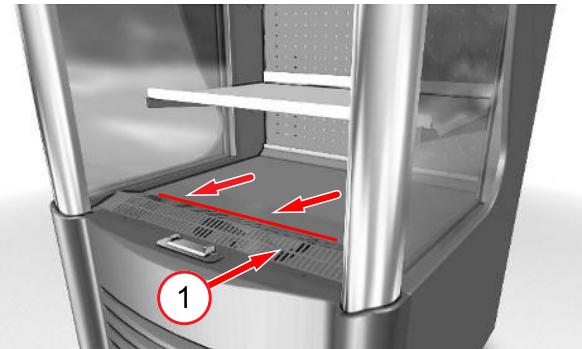
- Täytä laite vasta sitten, kun se on saavuttanut tuotteille määritetyn lämpötilan.
- Noudata täyttöä koskevia määräyksiä.

Tarkista lämpötilan näytön ilmoitus, *Sivu 171, Luku 5*.

Täyttöä koskevat määräykset

- Älä täytä tuotteita hyllyn päädyn ylitse.

- Täyttö on sallittua ainoastaan kiertoilmaritilään saakka.



Kuva 8: Kiertoilmaritilä (1)

10.2 Käytöstäpoisto ja uudelleenkäyttöönnotto

⚠ VAROITUS



Työskentely sähköjärjestelmän parissa.



Kosketus sähköä johtaviin osiin voi aiheuttaa sähköiskun.

- Ainoastaan pätevä henkilöstö saa työskennellä sähköjärjestelmän parissa.
- Ota huomioon sähköturvallisuutta koskevat säännöt ennen töiden aloittamista.
 1. Kytke laite jännitteettömäksi.
 2. Estä virran kytkeytyminen uudelleen päälle.

10.2.1 Käytöstäpoisto

Syyt pätevän henkilöstön suorittamaan käytöstäpoistoon

- Huolto, kunnossapito, korjaus (katso →Huolto, kunnossapito ja korjaus)
- Perusteellinen puhdistus (katso →Perusteellinen puhdistus)

Syyt käyttöhenkilökunnan suorittamaan käytöstäpoistoon

- Laitteen vaurioituminen

⚠ VAROITUS




Laitteen käytöstäpoisto.

Kosketus sähköä johtaviin osiin voi aiheuttaa sähköiskun.



- Ainoastaan ennen laitteen käsittelyä koulutuksen saanut henkilökunta saa kytkeä laitteen jännitteettömäksi.
- Kytke laite jännitteettömäksi ja estä virran kytkeytyminen.

Käytöstäpoiston vaiheet

- Varastoi tuotteet toiseen laitteeseen, jolla on sama tuotteille määritetty lämpötilaluokka.
- **Laitteen kytkeminen jännitteettömäksi:**
 1. Paina käyttökytkintä  (katso → Sivu 171, Luku 5).
 2. Kytke vastaavan laitteen turvakytkin pois päältä ja estä sen uudelleenkytkeytyminen (katso →Sähkösulake).

3. Katkaise virta laitteen virtapiiristä vetämällä virtapistoke irti ja estä uudelleenkytkeytyminen (katso →Sähköliitäntä).

Pitkäaikainen käyttämättömyys

- Suorita käytöstäpoiston valmistelun vaiheet.
- Suorita peruspuhdistus (katso →Peruspuhdistus).

HUOMAUTUS

Materiaalivaurioiden vaaran johtuen pitkäaikaisesta käyttämättömyydestä.

- Laite ei saa altistua lämpösäteilylle.
- Älä aseta mitään laitteen sisällä tai päälle.
- Laite tulee varastoida vakaaseen asentoon (vaakasuojaan).

10.2.2 Uudelleenkäyttöönnotto

Katso ohjeet uudelleenkäyttöönnottoon →Käyttöönnotto.

10.3 Käyttöhäiriöt

HUOMAUTUS

Materiaali- ja omaisuusvahinkojen vaara hälytysten yhteydessä.

- Varastoi tuotteet toiseen laitteeseen, jolla on sama tuotteille määritetty lämpötilaluokka.
- Ota välittömästi yhteyttä huoltopalveluun (katso →Huoltopalvelut).

Hälytysten näyttö

Eriaiset hälytykset osoittavat käyttöhäiriöitä.

- Näyttöilmoitus (katso → Sivu 171, Luku 5)
- Virhekoodi

11 Huoltopalvelu

Käyttöhenkilöstön vastuulla olevat valvontatehtävät

Tarkastustehtävät	Toistuvuus	Katso →kappale
Laitteen moitteeton kunto	Juokseva	Tarkoituksenmukainen käyttö Toiminta (käyttö)
Tuotteiden asetustilassa olevat vieraat esineet	Juokseva	Tarkoituksenmukainen käyttö Toiminta (käyttö)
Laselementin vaurioituminen	Juokseva	Mekaaniset vaarat Toiminta (käyttö)
Varastoitavien lasisäiliöiden säröt	Juokseva	Mekaaniset vaarat Toiminta (käyttö)
Sisälämpötila	useamman kerran päivässä	Lämpötilan näyttö Toiminta (käyttö)
Tuotteiden asianmukainen täyttäminen	Juokseva	Täyttäminen

Tarkastustehtävät	Toistuvuus	Katso →kappale
Lätäkön muodostuminen laitteen eteen/alle (Sulatusvesi, Vaurioituneista pakkauksista valuvat nesteet)	Juokseva	Automaattinen sulatus Mekaaniset vaarat
Laitteen, myös lasin, likaantuminen	päivittäin	Puhdistusvaiheet
Elintarvike- ja pakkausjäätämät	päivittäin	Puhdistusvaiheet
Kiertoilmariitilän alueen silmämääräinen tarkastus likaantuneisuuden varalta	päivittäin	Puhdistusvaiheet
Lattia (laitteen ympäristö)	päivittäin	Puhdistusvaiheet

VAROITUS



Sähköstaattisen purkauksen ja kipinöiden muodostuksen vaara käytettäessä syttyviä kylmäaineita

- Kipinät voivat saada ulos valuvan kylmäaineen syttymään, jos kylmäainepiiriin tulee vaurio tai se vuotaa. Palovaara.
- Käytä sulamisveden poistamiseen kevyesti kostutettua liinaa tai pesusientä.
 - Älä käytä kuivia liinoja tai kuivia pesusieniä niillä hankaamiseen.
 - Älä käytä kylmälokeroon sisällä sellaisia sähkölaitteita (esim. märkäimuria), jotka eivät vastaa valmistajan suosittelemaa tyyppiä. Räjähdyssuojamerkinällä varustettujen laitteiden käyttö on sallittua (katso →Kuvamerkkien selitykset)

11.1 Puhdistus

Syyt säännölliseen ja perusteelliseen puhdistukseen (peruspuhdistukseen / perusteellinen puhdistukseen):

- Vaadittavan hygienian tason varmistaminen Tuotteiden asetustilan pitäminen aina puhtaana
- Mahdollisimman vähäinen energiankulutus
- Häiriöttömän käytön takaaminen
- Laitteen käyttöiän pidentäminen

VAROITUS



Sähköjärjestelmän ja kylmäainepiirin vaurioitumisen vaara johtuen höyry- ja korkeapainepesurin käytöstä.



Kosketus sähköä johtaviin osiin voi aiheuttaa sähköiskun. Syttyvää kylmäainetta saattaa päästä ympäristöön, jolloin se saattaa muodostaa räjähdysalttiin kaasu-ilmaseoksen. Kipinöiden muodostus ja ylikuorma voi johtaa palovaaraan.

- Peruspuhdistukseen ei saa käyttää höyry- ja painepesureita.
- Noudata perusteellista puhdistusta koskevia puhdistusohjeita.

HUOMIO



Materiaalin murtuma.

Kaatumisvaara. Iskuvaara johtuen mahdollisesti putoavista osista. Viiltovammojen vaara.

- Älä nouse laitteen sisään tai päälle.

Katso turvallisuusohjeet lasin käsittelyyn →Mekaaniset vaarat

Käytä puhdistuksessa suojakäsineitä.

11.1.1 Peruspuhdistus

Vastuullinen taho

- Käyttöhenkilöstö

Puhdistusväli

- Viikoittain
- Tarvittaessa

Puhdistuksen ajankohta

- Mahdollinen milloin tahansa

Puhdistusaineet ja puhdistusvälineet

HUOMAUTUS

Materiaalivahinkojen vaara johtuen vääristä puhdistusaineista.

- Älä käytä hankaavia tai kemiallisesti aggressiivisia puhdistusaineita tai liuottimia.
- Älä käytä happoja tai alkalista pesulipeää.

Materiaalivahinkojen vaara johtuen vääristä puhdistusvälineistä.

- Älä käytä kovia, teräviä esineitä, kuten teräksisiä leikkuuteriä.
- Älä käytä kovia, karkeita puhdistusvälineitä, kuten teräsvillaa tai paperipyhkeitä.

Materiaalivaurioiden vaara johtuen väärästä puhdistustavasta.

- Muoviosiin ei saa jäädä puhdistusainejäämiä.
- Puhdista muoviosat lopuksi aina puhtaalla vedellä.

Soveltuvat puhdistusaineet ja puhdistusvälineet

Kaikkien puhdistusvälineiden on oltava puhtaita.

Puhdistusaine	Puhdistuslaite
Laitteen ulko- ja sisäpinnat	
<ul style="list-style-type: none"> – Puhdas vesi (pH-neutraali, vähäinen veden kovuus) – pH-neutraali puhdistusaine laimennettuna veteen 	<ul style="list-style-type: none"> – Kosteaa, pehmeää puuvillaliina – Kosteaa imukykyinen liina – Kosteaa pesusieni
Ulkopuoliset ulko- ja sisäpinnat	

Puhdistusaine	Puhdistuslaite
<ul style="list-style-type: none"> – Puhdas vesi (pH-neutraali, vähäinen veden kovuus) – pH-neutraali puhdistusaine laimennettuna veteen – Tavanomainen lasinpuhdistusaine 	<ul style="list-style-type: none"> – Kosteaa, pehmeää puuvillaliina – Kosteaa säämiskä

Kuivaaminen

- Kevyesti kostutettu, pehmeä puuvillaliina

Puhdistusvaiheet

HUOMIO

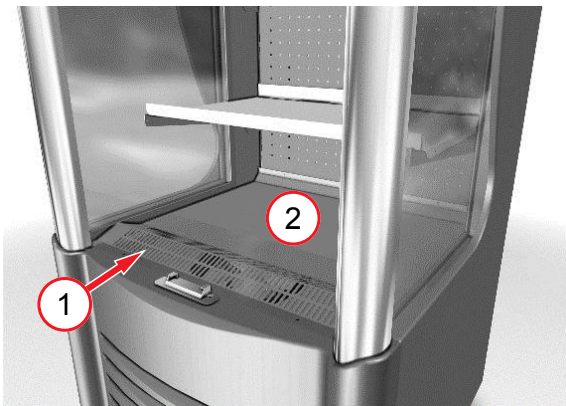


Kiertoilmaritilän poisto.

Pyörivät osat aiheuttavat loukkaantumisvaaran. Kädet voivat jäädä puristuksiin.

- Kiertoilmaritilä on asennettu kiinteästi, ja ainoastaan alan ammattilainen saa poistaa sen.

- Kiertoilmaritilän alueen silmämääräinen tarkastus. Ota yhteyttä huoltopalveluun, jos havaitset likaa (katso →Huoltopalvelut).



Kuva 9: Kiertoilmaritilä (1), pohjataso (2)

- Varastoi tuotteet toiseen laitteeseen, jolla on sama tuotteille määritetty lämpötilaluokka.
- Poista elintarvikkeiden jäämät, ulos valuneet nesteet ja pakkausjäämät.
- Puhdista hyllyt, mukaan lukien hintalappukiskot.
- Puhdista pohjataso ja sisäpinnat.
- Puhdista laitteen ulkopinnat.
- Puhdista lasipinnat.

Katso turvallisuusohjeet lasin käsittelyyn →Mekaaniset vaarat

- Kuivaa kaikki puhdistetut osat ja pinnat.
- Puhdista laitteen edessä oleva lattia-alue.

HUOMAUTUS

Esinevahinkojen vaara johtuen väärästä käytöstavasta.

- Täytä laite vasta sitten, kun se on saavuttanut tuotteille määritetyn lämpötilan.

Tarkista lämpötilan näytön ilmoitus, *Sivu 171, Luku 5.*

11.1.2 Perusteellinen puhdistus

Perusteellinen puhdistus on tehopuhdistus.

Vastuullinen taho

- Pätevä henkilöstö

Puhdistusväli

- Vähintään kerran vuodessa tai
- erillisen, AHT:n ja asiakkaan välisen huoltosopimuksen mukaisesti.

Puhdistusvaiheet

Noudata puhdistusohjeita.

Nämä ohjeet ovat pätevällä henkilöstöllä.

11.2 Huolto, kunnossapito ja korjaus

Ainoastaan pätevä henkilöstö saa suorittaa huolto-, kunnossapito- ja korjaustoimia, mukaan lukien seuraavan toimintatarkastuksen.

Jos sinulla on kysyttävää huollosta, ota yhteyttä huoltopalveluun (katso →Huoltopalvelut).

VAROITUS



Työskentely sähköjärjestelmän ja kylmäainepiirin parissa.

Kosketus sähköä johtaviin osiin voi aiheuttaa sähköiskun. Syttyvää kylmäainetta saattaa päästä ympäristöön, jolloin se saattaa muodostaa räjähdysalttiin kaasu-ilmaseoksen. Kipinöiden muodostus ja ylikuorma voi johtaa palovaaraan.



- Ainoastaan alan ammattilaiset saavat työskennellä sähköjärjestelmän ja kylmäainepiirin parissa.
- Ainoastaan pätevä henkilöstö saa vaihtaa kylmäainepanoksen.
- Noudata erityisiä turvallisuusohjeita, *Sivu 167, Luku 2.5.*
- Ota huomioon sähköturvallisuutta koskevat säännöt ennen töiden aloittamista.
 1. Kytke laite jännitteettömäksi.
 2. Estä virran kytkeytyminen uudelleen päälle.
- Korjauksen aikana pätevän henkilöstön käytettävissä on oltava yhteyshenkilö, joka on asiantunteva ja tuntee paikalliset olosuhteet.
- Ainoastaan pätevä henkilöstö saa suorittaa uudelleenkäyttönoton ja toimintatarkastuksen.

HUOMIO



Teräviä reunoja ja pyöriviä osia. Kuumia pintoja.

Käsien ja kehon loukkaantumisvaara. Palovammavaara ihokosketuksen yhteydessä.



- Ainoastaan pätevä henkilöstö saa suorittaa huolto-, kunnossapito- ja korjaustöitä laitteelle.
- Käytä suojakäsineitä.

- Koske kuumiin pintoihin vasta niiden jäähtymisen jälkeen, erityisesti kun kyseessä on kompressorin, putkilämmityselementti tai kuumakaasuputki.

11.2.1 Huolto

Vastuullinen taho

- Pätevä henkilöstö

Huoltoväli

- Kerran vuodessa
- tai erillisen, AHT:n ja asiakkaan välisen huoltosopimuksen mukaisesti

Huollon suorittaminen

Noudata huolto-ohjeita ja huoltopöytäkirjoja. Ne ovat pätevällä henkilöstöllä.

11.2.2 Lamppujen vaihtaminen

Vastuullinen taho

- Pätevä henkilöstö

Jos jokin lamppuista lakkaa toimimasta, ota yhteyttä huoltopalveluun (katso →Huoltopalvelut).

Käytettävät lamput

- LED-palkit

VAROITUS



Työskentely sähköjärjestelmän parissa.

Kosketus sähköä johtaviin osiin voi aiheuttaa sähköiskun.



- Ainoastaan pätevä henkilöstö saa vaihtaa lamppuja.
- Ota huomioon sähköturvallisuutta koskevat säännöt ennen töiden aloittamista.
 1. Kytke laite jännitteettömäksi.
 2. Estä virran kytkeytyminen uudelleen päälle.

11.2.3 Mitä tehdä, kun...

Kaikkien laitteiden teho ja turvallisuus tarkastetaan huolellisesti AHT-tarkastuskeskuksessa.

Ota välittömästi yhteyttä huoltopalveluun (katso →Huoltopalvelut), jos

- laitteessa ilmenee häiriö (katso →Häiriö käytössä)
- laitteesta kuuluu ääniä tai se tärisee
- käyttökytkin tai näyttöelementti lakkaa toimimasta, *Sivu 171, Luku 5.*

Ilmoita seuraavat tiedot:

- Laitteen tyyppi
- Laitteen 14-merkinen sarjanumero
 - Katso arvokilpeä →Arvokilpi ja sarjanumero
 - laitteessa olevaa lisätarraa.

Serialnumber

801064 0000011

Kuva 10: Esimerkki tarrasta, jossa 14-merkinen sarjanumero

- Häiriön tyyppi

Estä viiallisen laitteen käyttö loppuasiakkaan taholta.

11.2.4 Huoltopalvelut

Jos sinulla on kysyttävää huollosta (huolto-, kunnossapito- ja korjaustoimista jne.), käänny paikallisen **AHT-huoltokumppanin** puoleen.



AHT-palvelupuhelin	00800/73783248
Yhteydenotot verkossa	www.aht.at/services

Huoltopalvelulla on esim. seuraavat tiedot:

- Varaosaluettelot

12 Hävittäminen

VAROITUS



Syttyvien kylmäaineiden valuminen tai jäämät.

Syttyvä kylmäaine saattaa muodostaa räjähdysalttiin kaasu-ilmaseoksen. Palovaara.

- Älä vaurioita putkia.
- Avaa ennen kylmäainepiirin asianmukaisesti irrottamista ja hävittämistä ja ime koko kylmäaine pois turvallisella tavalla. Kylmäainepiiriin ei saa jäädä jäämiä.
- Ainoastaan pätevä henkilöstö saa suorittaa kylmäaineen poiston.

HUOMIO



Väärä hävittämistapa.

Ympäristövahinkojen vaara.

- Hävitä esim. seuraavassa mainitut osat asianmukaisesti ja ympäristöystävällisesti:
 - kylmäaine
 - eristysvahto (pentaani)
 - kompressorioöljy
 - kalvot ja pakkaukset
 - lasit
- Sähkö- ja elektroniikkalaitteet on kerättävä erikseen voimassa olevien kansallisten jätehuoltomääräysten mukaisesti (esim. SER-direktiivi EU:n alueella) ja paikallisen jäteyhtiön ohjeiden mukaan.
- Laitetta ei saa hävittää kotitalousjätteen mukana.

EU-vaatimustenmukaisuusvakuutus

Alkuperäisen vaatimustenmukaisuusvakuutuksen käännös

Vaatimustenmukaisuusvakuutuksen nro	410635
Valmistaja:	AHT Cooling Systems GmbH Werksgasse 57 8786 Rottenmann , Itävalta
Teknisistä asiakirjoista vastaava valtuutettu edustaja:	Dipl.ins., tri Christian Wassermayr Werksgasse 57 8786 Rottenmann, Itävalta
Vakuutuksen kohde:	Kaupalliseen käyttöön tarkoitettu jäähdytys-/jäädäytyslaite

Tuotekuvaus	Tyyppi
AC	B 910N, B 911N, B 913N

Sarjanumero, tärkeät tekniset tiedot ja tarkastusmerkki ovat jokaisen yksittäisen laitteen arvokilvessä. Valmistajalla on yksinomainen vastuu tämän vaatimustenmukaisuusvakuutuksen laatimisesta. Vaatimustenmukaisuusvakuutuksessa yllä kuvailtu tuote täyttää Euroopan unionin asiaankuuluvat **yhdenmukaistamislainsäädännön määräykset**:

Direktiivi 2006/42/EY – konedirektiivi
Direktiivi 2014/30/EU – EMC-direktiivi
Direktiivi 2011/65/EU – RoHS-direktiivi

Jäljempänä ilmoitetaan perustana käytetyt **yhdenmukaistetut standardit**:

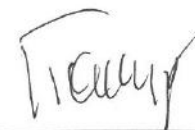
Sovellettavan yhdenmukaistetun standardin lähde	Ollennainen vaatimus
EN ISO 12100:2010	Riskin arviointi ja riskin pienentäminen (konedirektiivi)
EN 60335-1:2012 EN 60335-1:2012/AC:2014 EN 60335-1:2012/A11:2014 EN 60335-1:2012/A13:2017	Sähkölaitteiden turvallisuus (konedirektiivi)
EN 60335-2-89:2010 EN 60335-2-89:2010/A1:2016 EN 60335-2-89:2010/A2:2017	Sähkölaitteiden turvallisuus (konedirektiivi)
EN 55014-1:2006 EN 55014-1:2006/A1:2009 EN 55014-1:2006/A2:2011	Häiriöpäästö (EMC-direktiivi)
EN 55014-2:1997 EN 55014-2:1997/A1:2001 EN 55014-2:1997/A2:2008 EN 55014-2:1997/AC:1997	Häiriönsieto (EMC-direktiivi)
EN 61000-3-2:2014	Häiriöpäästö (EMC-direktiivi)
EN 61000-3-3:2013	Häiriöpäästö (EMC-direktiivi)
EN 50581:2012	Vaarallisten aineiden vähentäminen (RoHS-direktiivi)

Lisätiedot: ei mitään

Tämän vaatimustenmukaisuusvakuutuksen voimassaolo lakkaa, jos yllä kuvailtuun tuotteeseen tehdään teknisiä muutoksia ilman valmistajan lupaa. Valmistajan puolesta ja nimissä allekirjoittanut:

Rottenmann, 1.8.2019

Paikka ja päiväys



Dipl.ins., tri Christian Wassermayr
Teknologijaohtaja
Teknisistä asiakirjoista vastaava valtuutettu edustaja

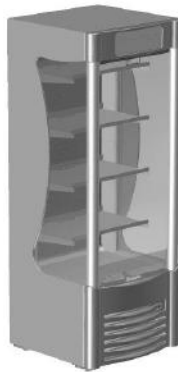
Οδηγίες χρήσης Ψυγείο/καταψύκτης εμπορικής χρήσης



AC-S



AC-W



AC-M

AC

Snr. 405860

Version 1

Status 0819

Μετάφραση του πρωτοτύπου των οδηγιών χρήσης | el

Πνευματικά δικαιώματα © AHT Cooling Systems GmbH. Με την επιφύλαξη παντός δικαιώματος.



Περιεχόμενα

1 Γενικά.....	184		
1.1 Γενικά για τις οδηγίες και την ασφάλεια	184	11.2.3 Τι να κάνετε αν	200
1.2 Περιορισμός ευθύνης.....	184	11.2.4 Υπηρεσίες συντήρησης.....	200
2 Ασφάλεια.....	184	12 Απόρριψη.....	200
2.1 Επεξήγηση συμβόλων.....	184	Δήλωση συμμόρφωσης ΕΕ 410635_1_0819 .	202
2.2 Ενδεδειγμένη χρήση.....	185		
2.3 Απαιτήσεις για το προσωπικό	186		
2.4 Μέσα ατομικής προστασίας.....	186		
2.5 Ειδικοί κίνδυνοι	186		
2.5.1 Ηλεκτρική τάση	186		
2.5.2 Κύκλωμα ψυκτικού μέσου.....	187		
2.5.3 Μηχανικοί κίνδυνοι.....	187		
2.5.4 Λοιποί κίνδυνοι	188		
3 Περιγραφή προϊόντος.....	189		
3.1 Γενικές πληροφορίες	189		
3.2 Τεχνικά στοιχεία.....	189		
3.2.1 Πινακίδα τεχνικών χαρακτηριστικών και αριθμός σειράς	189		
3.3 Ενδεδειγμένη χρήση	190		
4 Διάταξη και λειτουργία.....	190		
4.1 Αυτόματη απόψυξη.....	190		
4.2 Λειτουργία φωτισμού της συσκευής	190		
5 Στοιχεία χειρισμού και ενδείξεων.....	190		
5.1 Ένδειξη θερμοκρασίας.....	190		
5.2 Ηλεκτρονικός ρυθμιστής DIXELL.....	190		
5.3 Λειτουργία ψύξης.....	191		
5.4 Ονομαστική τιμή	191		
5.5 Ημιαυτόματη απόψυξη	191		
5.6 Φωτισμός συσκευής	191		
5.7 Συναγερμός	192		
5.8 Χειρισμός της περσίδας.....	192		
6 Μεταφορά και αποθήκευση.....	192		
7 Αφαίρεση της συσκευασίας	192		
8 Τοποθέτηση και εγκατάσταση	193		
8.1 Ηλεκτρική σύνδεση	194		
8.2 Ηλεκτρική ασφάλιση	195		
9 Θέση σε λειτουργία	195		
10 Λειτουργία (Χειρισμός).....	195		
10.1 Φόρτωση	196		
10.2 Θέση εκτός λειτουργίας και εκ νέου θέση σε λειτουργία	197		
10.2.1 Θέση εκτός λειτουργίας	197		
10.2.2 Εκ νέου θέση σε λειτουργία	197		
10.3 Σφάλματα κατά τη λειτουργία	197		
11 Συντήρηση	197		
11.1 Καθαρισμός	198		
11.1.1 Βασικός καθαρισμός.....	198		
11.1.2 Κύριος καθαρισμός.....	199		
11.2 Συντήρηση, σέρβις και επισκευές.....	199		
11.2.1 Συντήρηση	200		
11.2.2 Αντικατάσταση λαμπτήρων	200		

Μοντέλα συσκευών-Επισκόπηση

Ψυγείο/καταψύκτης εμπορικής χρήσης

Μοντέλο	Τύπος	Εξωτερικές διαστάσεις [mm] Μήκος x Βάθος x Ύψος	Μέγιστο συνολικό βάρος συσκευής * [kg]
AC			
AC-S	B 910N	706 x 766 x 1495	135
AC-W	B 913N	914 x 766 x 1495	150
AC-M	B 911N	716 x 771 x 1973	165

*Ενδέχεται να υπάρχουν αποκλίσεις ανάλογα με την έκδοση. Τα ακριβή στοιχεία δίνονται στα έγγραφα αποστολής. Αυτά θα πρέπει να παραδίδονται στον υπεύθυνο λειτουργίας.

Με την επιφύλαξη τεχνικών τροποποιήσεων.

1 Γενικά

1.1 Γενικά για τις οδηγίες και την ασφάλεια

Αυτές οι οδηγίες χρήσης (στη συνέχεια θα αναφέρονται ως "Οδηγίες") αποτελούν αναπόσπαστο μέρος της συσκευής και καθιστούν δυνατή την ασφαλή και αποδοτική λειτουργία. Στην ενότητα «Ασφάλεια» παρέχονται πληροφορίες σχετικά με σημαντικές πτυχές της ασφάλειας για την προστασία ανθρώπων, αντικειμένων και υλικών. Υποδείξεις και προειδοποιήσεις, συγκεκριμένα για κάθε αρμοδιότητα, δίνονται στα αντίστοιχα κεφάλαια.

Οδηγίες μπορείτε να βρείτε σε ηλεκτρονική μορφή στην ιστοσελίδα μας <http://www.aht.at>.

Οι παρούσες οδηγίες απευθύνονται στις ακόλουθες ομάδες:

- **Υπεύθυνος λειτουργίας**
- **Προσωπικό χειρισμού**
- **Τεχνικό προσωπικό:** Συνεργάτης σέρβις AHT, τεχνικός σέρβις AHT, τμήμα εξυπηρέτησης πελατών AHT, υπηρεσία συναρμολόγησης AHT

Προσωπικό: Αυτός ο όρος χρησιμοποιείται όταν η οδηγία αφορά όλες τις απευθυνόμενες ομάδες.



Τηρείτε τις οδηγίες

- Φυλάξτε αυτές τις οδηγίες για μελλοντική χρήση.
- Οι παρούσες οδηγίες πρέπει να βρίσκονται επί τόπου και προσβάσιμες για το προσωπικό.
- Το προσωπικό πρέπει να διαβάσει προσεκτικά τις οδηγίες πριν από τη χρήση.

Όλες οι εικόνες αποτελούν συμβολικές απεικονίσεις.

1.2 Περιορισμός ευθύνης

Για όλα τα στοιχεία που περιλαμβάνονται στις παρούσες οδηγίες, λήφθηκαν υπόψη τα πρότυπα και οι νομικοί κανονισμοί που ίσχυαν κατά τον χρόνο σύνταξης, καθώς και η εμπειρία του κατασκευαστή και του τεχνικού προσωπικού. Ο κατασκευαστής δεν αναλαμβάνει καμία ευθύνη για βλάβες σε άτομα, υλικά ή αντικείμενα (συσκευές, εμπορεύματα, κλπ.) που προκαλούνται από τα εξής:

- Μη τήρηση των οδηγιών και των περιλαμβανόμενων προδιαγραφών και των κανονισμών ασφάλειας.
- Μη τήρηση των τοπικών κανονισμών ασφάλειας.
- Μη κατάλληλη χρήση (εσφαλμένη χρήση).
- Χρήση από μη εξουσιοδοτημένο και μη καταρτισμένο προσωπικό.

- Τροποποιήσεις μη εξουσιοδοτημένες από τον κατασκευαστή.
- Αλλαγές των εργοστασιακών ρυθμίσεων μη εξουσιοδοτημένες από τον κατασκευαστή.
- Χρήση ανταλλακτικών μη εγκεκριμένων από τον κατασκευαστή.
- Χρήση παρελκομένων μη εγκεκριμένων από τον κατασκευαστή.
- Μετατροπές, προσθήκες και ενσωματώσεις στη συσκευή μη εγκεκριμένες από τον κατασκευαστή. Επιτρέπονται μόνο εξουσιοδοτημένες από τον κατασκευαστή μετατροπές, προσθήκες και ενσωματώσεις.
- Διακοπή της παροχής ρεύματος ή της λειτουργίας ηλεκτροτεχνικών διατάξεων ασφάλειας.
- Τυπογραφικά λάθη και σφάλματα εκτύπωσης.

Η μη τήρηση των προαναφερθέντων σημείων οδηγεί σε ακύρωση της εγγύησης.

Ισχύουν οι συμφωνημένες με βάση τη σύμβαση υποχρεώσεις, οι γενικοί όροι πώλησης και παράδοσης της "AHT Cooling Systems GmbH" (στη συνέχεια θα αναφέρεται ως "AHT") και πέραν αυτών οι ισχύουσες νομικές διατάξεις κατά τη σύναψη της σύμβασης.

Με την επιφύλαξη τεχνικών αλλαγών και σφαλμάτων. Ισχύουν οι τοπικοί κανονισμοί εμπορικού δικαίου καθώς και οι κανονισμοί/διατάξεις ασφάλειας και οι βασικές απαιτήσεις υγιεινής και ασφάλειας για τη συσκευή.

2 Ασφάλεια

2.1 Επεξήγηση συμβόλων

Υποδείξεις ασφάλειας και προειδοποίησης επισημαίνονται σε αυτές τις οδηγίες μέσω συμβόλων και προειδοποιητικών λέξεων. Οι προειδοποιητικές λέξεις προσδιορίζουν τον βαθμό επικινδυνότητας.

Προειδοποιητική λέξη	Σημασία
ΠΡΟΕΙΔΟΠΟΙΗΣΗ	Κίνδυνος με μέτριο βαθμό επικινδυνότητας. Μπορεί να έχει ως συνέπεια θάνατο ή σοβαρό τραυματισμό αν δεν αποφευχθεί.
ΠΡΟΣΟΧΗ	Κίνδυνος με χαμηλό βαθμό επικινδυνότητας. Εάν δεν αποφευχθεί, μπορεί να προκληθεί μικρής ή μέτριας σοβαρότητας τραυματισμός.
ΥΠΟΔΕΙΞΗ	Σημαντική υπόδειξη για την αποφυγή βλαβών σε υλικά και υλικά ζημιών.

Σύμβολο	Σημασία
	Γενική προειδοποιητική πινακίδα
	Προειδοποίηση για ηλεκτρική τάση
	Προειδοποίηση για ηλεκτρική τάση. Μη συνδέετε χαλασμένο καλώδιο σύνδεσης στην τροφοδοσία τάσης.
	Προειδοποίηση για εύφλεκτες ουσίες
	Προειδοποίηση για κίνδυνο ολίσθησης
	Προειδοποίηση για τραυματισμούς των χεριών
	Προειδοποίηση για μεταφορικά οχήματα
	Προειδοποίηση για κίνδυνο ανατροπής
	Προειδοποίηση για πτώση αντικειμένων
	Προειδοποίηση για καυτή επιφάνεια
	Απαγορεύονται οι εκτεθειμένες φλόγες. Απαγορεύονται οι φωτιές, οι εκτεθειμένες πηγές ανάφλεξης και το κάπνισμα
	Μην εισέρχετε στην περιοχή
	Απαγορεύεται η στάση και η στάθμευση οχημάτων
	Απαγορεύεται η διάνοιξη οπών
	Τηρείτε τις οδηγίες
	Αποσυνδέστε πριν από τη συντήρηση ή την επισκευή
	Φοράτε προστατευτικά γάντια
	Φοράτε προστατευτικά γυαλιά
	Ξεχωριστή συλλογή ηλεκτρονικών και ηλεκτρικών συσκευών
	Πινακίδα αντιακρηκτικής προστασίας

2.2 Ενδεδειγμένη χρήση

Συσκευή για την έκθεση συσκευασμένων, ψυχόμενων προϊόντων τροφίμων ή για την αφαίρεσή τους όπως καθορίζεται από τον πελάτη.

Ο υπεύθυνος λειτουργίας έχει την ευθύνη για την ορθή λειτουργία της συσκευής.

ΠΡΟΕΙΔΟΠΟΙΗΣΗ

Κίνδυνος λόγω εσφαλμένης χρήσης.

- Μην πραγματοποιείτε τεχνικές μετατροπές στη συσκευή.
- Μην χρησιμοποιείτε συσκευή καθαρισμού ατμού ή υψηλής πίεσης για τον βασικό καθαρισμό.
- Μην αποθηκεύετε σε αυτή τη συσκευή εκρηκτικές ουσίες όπως π.χ. δοχεία αερολύματος με εύφλεκτο προωθητικό αέριο.
- Η θέση σε λειτουργία και η λειτουργία της συσκευής επιτρέπονται μόνο μετά από σωστή τοποθέτηση και εγκατάσταση και χωρίς εμφανείς ελλείψεις.

ΥΠΟΔΕΙΞΗ

Ζημιές σε υλικά και εξοπλισμό λόγω εσφαλμένης χρήσης.

- Η συσκευή δεν επιτρέπεται να λειτουργεί πάνω από την αναφερόμενη κατηγορία κλίματος στην πινακίδα τεχνικών χαρακτηριστικών (βλ. → Πινακίδα τεχνικών χαρακτηριστικών και αριθμός σειράς).
- Η θερμοκρασία περιβάλλοντος δεν πρέπει να είναι χαμηλότερη από 16 °C (60,8 °F).
- Η συσκευή πρέπει να λειτουργεί σε σταθερή θέση χρήσης (οριζόντια ευθυγράμμιση).
- Ελέγχετε την άψογη κατάσταση της συσκευής. Τυχόν ζημιές θα πρέπει να επιδιορθώνονται αμέσως
Πριν από την τοποθέτηση προϊόντων και κατά τη διάρκεια της λειτουργίας, θα πρέπει να ελέγχεται εάν η θερμοκρασία είναι σωστή (βλ. → Ένδειξη θερμοκρασίας).
- Τα αποθηκευμένα προϊόντα πρέπει να ελέγχονται σε περίπτωση διακοπής ρεύματος από τον υπεύθυνο λειτουργίας (έλεγχος θερμοκρασίας).
- Ελέγχετε τον χώρο προϊόντων για ξένα αντικείμενα. Αφαιρέστε αμέσως τα προϊόντα που έχουν αποθηκευτεί λανθασμένα.
- Μην τοποθετείτε και μην φυλάσσετε τη συσκευή σε εξωτερικό χώρο.
- Τηρείτε τις ελάχιστες αποστάσεις από τα τοιχώματα οριοθέτησης και από άλλες συσκευές για να μην εμποδίζεται η κυκλοφορία αέρα (βλ. → Τοποθέτηση και εγκατάσταση).
- Λάβετε υπόψη τις υποδείξεις τοποθέτησης (βλ. → Τοποθέτηση και εγκατάσταση).
- Η συσκευή δεν μπορεί να λειτουργήσει πλέον εάν κάποιο γυάλινο στοιχείο έχει υποστεί ζημιά (ρωγμή, ράγισμα, θραύση).
 - Αδειάστε τα προϊόντα από τη χαλασμένη συσκευή και αποθηκεύστε τα σε λειτουργική συσκευή με ίδια κατηγορία θερμοκρασίας προϊόντων.
 - Απενεργοποιήστε τη συσκευή μετά την αφαίρεση των προϊόντων (Θέση εκτός λειτουργίας βλ. → Θέση εκτός λειτουργίας).
 - Επικοινωνήστε με την υπηρεσία σέρβις (βλ. → Υπηρεσίες συντήρησης).

2.3 Απαιτήσεις για το προσωπικό



ΠΡΟΕΙΔΟΠΟΙΗΣΗ



Ανεπαρκής εξειδίκευση.

Κίνδυνος τραυματισμού.

- Μόνο κατάλληλα εξειδικευμένο προσωπικό επιτρέπεται να εκτελεί εργασίες στη συσκευή.
- Το προσωπικό πρέπει να έχει διαβάσει και κατανοήσει αυτές τις οδηγίες πριν την έναρξη όλων των εργασιών.

Υπεύθυνος λειτουργίας

- Ο υπεύθυνος λειτουργίας πρέπει να διασφαλίσει ότι το προσωπικό χειρισμού έχει διαβάσει και κατανοήσει αυτές τις οδηγίες (κατάρτιση).
- Ο υπεύθυνος λειτουργίας έχει την ευθύνη για την αναγνώριση από το προσωπικό βλαβών κατά τη λειτουργία (όπως συναγερμοί, αποκλίσεις θερμοκρασίας κλπ.) και για τη λήψη αντίστοιχων μέτρων (βλ. → Σφάλματα κατά τη λειτουργία και Τι να κάνετε αν ...).

Προσωπικό χειρισμού

- Ο υπεύθυνος λειτουργίας πρέπει να εκπαιδεύσει το προσωπικό χειρισμού σχετικά με το περιεχόμενο αυτών των οδηγιών (καθήκοντα, πιθανοί κίνδυνοι, ...).
- Μόνο καταρτισμένο προσωπικό χειρισμού επιτρέπεται να χειρίζεται και να καθαρίζει τη συσκευή.

Τεχνικό προσωπικό

- Μόνο εξουσιοδοτημένοι από την AHT εξειδικευμένοι εργαζόμενοι επιτρέπεται να εκτελούν στη συσκευή τις εξής εργασίες:
 - Κύριος καθαρισμός
 - Συντήρηση, σέρβις και επισκευές
- Οι εργασίες στο κύκλωμα ψυκτικού μέσου για τις συσκευές R-290 πρέπει να εκτελούνται μόνο από τεχνικό προσωπικό καταρτισμένο για τα εύκαυστα ψυκτικά μέσα.
- Οι εργασίες στο ηλεκτρικό σύστημα πρέπει να εκτελούνται μόνο από ηλεκτρολόγους.

Τα άτομα (συμπεριλαμβανομένων των παιδιών) με περιορισμένες φυσικές, αισθητηριακές ή διανοητικές ικανότητες επιτρέπεται να χειρίζονται τη συσκευή μόνο υπό επίβλεψη και μετά από καθοδήγηση και, δεν επιτρέπεται να εκτελούν οποιαδήποτε εργασία συντήρησης. Τα παιδιά δεν επιτρέπεται να παίξουν με τη συσκευή.

Απαγορεύεται η εργασία υπό την επήρεια αλκοόλ και ναρκωτικών.

2.4 Μέσα ατομικής προστασίας



Φοράτε προστατευτικά γάντια

- Προστασία από βαριά μέρη της συσκευής κατά τη μεταφορά, κατά την αποσυσκευασία, την τοποθέτηση και εγκατάσταση και την απόρριψη.
- Προστασία από αιχμηρές ακμές της συσκευής, περιστρεφόμενα μέρη και καυτές επιφάνειες σε σέρβις συντήρησης και εργασίες επισκευής.

- Προστασία από επαφή με υγρό/εξερχόμενο ψυκτικό μέσο σε περίπτωση διαρροής στο κύκλωμα ψυκτικού μέσου.
- Προστασία από χαμηλή θερμοκρασία κατά την πλήρωση και τον καθαρισμό.
- Για την αφαίρεση κομματιών και θραυσμάτων γυαλιού μετά από θραύση.
- Για την αφαίρεση κομματιών σε περίπτωση θραύσης υλικών.



Φοράτε προστατευτικά γυαλιά

- Προστασία από επαφή με υγρό/εξερχόμενο ψυκτικό μέσο σε περίπτωση διαρροής στο κύκλωμα ψυκτικού μέσου.

2.5 Ειδικοί κίνδυνοι

2.5.1 Ηλεκτρική τάση

Μόνο εξειδικευμένο προσωπικό επιτρέπεται να εκτελεί εργασίες στο ηλεκτρικό σύστημα.

Σε περίπτωση μηνυμάτων βλαβών ή ζημιών στη συσκευή επικοινωνήστε με την υπηρεσία σέρβις (βλ. → Υπηρεσίες συντήρησης).



ΠΡΟΕΙΔΟΠΟΙΗΣΗ



Η επαφή με ηλεκτροφόρα μέρη μπορεί να προκαλέσει ηλεκτροπληξία.

Κίνδυνος πυρκαγιάς λόγω σπινθήρων ή υπερφόρτωσης.



- Μη συνδέετε μια χαλασμένη συσκευή ή χαλασμένα εξαρτήματα (όπως καλώδιο σύνδεσης) στην τροφοδοσία τάσης.
- Ελέγξτε τις διατάξεις ασφαλείας για πληρότητα και λειτουργική ικανότητα.
- Μην αφαιρείτε τις διατάξεις προστασίας και τα καλύμματα που έχουν τοποθετηθεί στη συσκευή.
- Πριν από τη σύνδεση στην τροφοδοσία τάσης λάβετε υπόψη τα εξής:
 - Ισχύοντες κανονισμοί ασφαλείας ηλεκτρικών εγκαταστάσεων.
 - Ισχύοντα πρότυπα και ισχύουσες υποδείξεις ασφαλείας.
 - Στοιχεία στην πινακίδα τεχνικών χαρακτηριστικών (βλ. → Πινακίδα τεχνικών χαρακτηριστικών και αριθμός σειράς).
 - Η τάση δικτύου και η συχνότητα δικτύου πρέπει να συμφωνούν με τα στοιχεία στην πινακίδα τεχνικών χαρακτηριστικών.
- Μόνο το ήδη εκπαιδευμένο προσωπικό μπορεί να απενεργοποιεί τη συσκευή.
- Σε περίπτωση ζημιών της συσκευής κατά τη διάρκεια της λειτουργίας και πριν από εργασίες σέρβις λάβετε υπόψη τους παρακάτω κανόνες ασφαλείας:
 - Αποσυνδέστε τη συσκευή (απενεργοποιήστε όλους τους ακροδέκτες σε όλες τις πλευρές).
 - Ασφαλίστε τη συσκευή έναντι επανεκκίνησης.
- Μόνο εξειδικευμένο προσωπικό επιτρέπεται να αντικαθιστά χαλασμένα εξαρτήματα, όπως π.χ.:

- Καλώδιο σύνδεσης
- Λυχνίες (βλ. →Αντικατάσταση λαμπτήρων)
- Μη συνθλίβετε και μην τσακίζετε το καλώδιο σύνδεσης.
- Μη χρησιμοποιείτε καλώδια προέκτασης ή πολύπριζα.
- Μη χρησιμοποιείτε συσκευή καθαρισμού ατμού ή υψηλής πίεσης για τον βασικό καθαρισμό.
- Μην προκαλείτε ζημιές σε καλυμμένα ηλεκτρικά εξαρτήματα. Ο υπεύθυνος λειτουργίας δεν επιτρέπεται να ανοίγει οπές στη συσκευή ή να εκτελεί άλλες εργασίες στη συσκευή.

2.5.2 Κύκλωμα ψυκτικού μέσου

Μόνο εξειδικευμένο προσωπικό επιτρέπεται να εκτελεί εργασίες στο κύκλωμα ψυκτικού μέσου.

Σε περίπτωση μηνυμάτων βλαβών ή ζημιάς στη συσκευή επικοινωνήστε με την υπηρεσία σέρβις (βλ. → Υπηρεσίες συντήρησης).

Εύκαυστο ψυκτικό μέσο

ΠΡΟΕΙΔΟΠΟΙΗΣΗ



Το ψυκτικό μέσο είναι ιδιαίτερα εύφλεκτο. Σε περίπτωση διαρροών, το ψυκτικό μέσο μπορεί να διαφύγει και να σχηματίσει ένα εκρηκτικό μείγμα με τον αέρα της ατμόσφαιρας.



Αυτό μπορεί να οδηγήσει σε φωτιά και έκρηξη, με επακόλουθο κίνδυνο πυρκαγιάς.

- Το ψυκτικό μέσο R-290 (προπάνιο) ανήκει, κατά το πρότυπο EN 378-1, στην κατηγορία ασφάλειας A3. Το χρησιμοποιούμενο ψυκτικό μέσο και η ποσότητα πλήρωσης αναφέρονται στην πινακίδα τεχνικών χαρακτηριστικών (βλ. →Πινακίδα τεχνικών χαρακτηριστικών και αριθμός σειράς).
- Κρατήστε μακριά πηγές ανάφλεξης (θερμότητα, σπινθήρες, εκτεθειμένες φλόγες, καυτές επιφάνειες).
- Για την αφαίρεση νερού απόψυξης και για τον καθαρισμό χρησιμοποιήστε υγρό πανί ή σφουγγάρι. Μη χρησιμοποιείτε στεγνά πανιά ή σφουγγάρια για στέγνωμα. (Κίνδυνος ηλεκτροστατικής εκκένωσης και δημιουργίας σπινθήρων).
- Μη φράσσετε τα ανοίγματα αερισμού που βρίσκονται στο περίβλημα της συσκευής. Να χρησιμοποιείτε μόνο γνήσια παρελκόμενα.
- Για την επιτάχυνση της διαδικασίας απόψυξης, μη χρησιμοποιείτε μηχανικές διατάξεις ή άλλα μέσα (π.χ. ξύστρες).
- Δεν επιτρέπεται η λειτουργία άλλων ηλεκτρικών συσκευών (π.χ. ηλεκτρικές σκούπες υγρού τύπου) μέσα στον χώρο ψύξης, εκτός από τους τύπους που προτείνονται από τον κατασκευαστή. Επιτρέπονται οι συσκευές με σήμα αντιεκρηκτικής προστασίας (βλ. →Επεξήγηση συμβόλων).

- Μη χρησιμοποιείτε συσκευή καθαρισμού ατμού ή υψηλής πίεσης για τον βασικό καθαρισμό.
- Τοποθετήστε τη συσκευή σε καλά αεριζόμενους χώρους.
- Μην τοποθετείτε τη συσκευή σε χώρους υπογείων ή ημιυπόγειους χώρους.
- Τα κανάλια και οι διελύσεις τοίχων πρέπει να τοποθετούνται κάτω και πίσω από τη συσκευή με πυροπροστασία.
- Προσέξτε να μην προκληθεί ζημιά στο κύκλωμα ψυκτικού μέσου.
- Μην εκθέτετε κατά τη μεταφορά και την αποθήκευση τη συσκευή σε υψηλότερες θερμοκρασίες από 70 °C (158 °F).
- Αποφύγετε τη μετάδοση παλμών και κραδασμών στη συσκευή.
- Αποφύγετε την εξωτερική άσκηση βίας στη συσκευή όπως απρόσεκτη ανατάραξη με ανυψωτικό όχημα ή μηχανή καθαρισμού δαπέδου.
- Ο υπεύθυνος λειτουργίας δεν επιτρέπεται να ανοίγει οπές στη συσκευή ή να εκτελεί άλλες εργασίες στη συσκευή.
- Μη συνθλίβετε και μη λυγίζετε τις σωληνώσεις.
- Μόνο εξειδικευμένο προσωπικό επιτρέπεται να εκτελεί εργασίες στο κύκλωμα ψυκτικού μέσου.
- Το άνοιγμα του κυκλώματος ψυκτικού μέσου και η απορρόφηση του ψυκτικού μέσου πρέπει να εκτελείται μόνο σε καλά αεριζόμενους χώρους εκτός του ωραρίου λειτουργίας καταστημάτων της αγοράς (χωρίς κυκλοφορία πελατών) ή σε εξωτερικό χώρο.
- Πριν από κάθε εργασία συντήρησης, σέρβις και επισκευής απενεργοποιήστε τη συσκευή (βλ. →Θέση εκτός λειτουργίας). Ασφαλίστε τη συσκευή έναντι επανεκκίνησης.
- Κατά τη διάρκεια της επισκευής πρέπει να είναι διαθέσιμο ένα εξειδικευμένο άτομο το οποίο γνωρίζει τις τοπικές συνθήκες ως υπεύθυνος επικοινωνίας για το εξειδικευμένο προσωπικό.

ΠΡΟΣΟΧΗ



Υγρό ψυκτικό μέσο.

Κρυοπαγήματα.



- Φορέστε προστατευτικά γυαλιά και προστατευτικά γάντια.



- Τα χέρια και το πρόσωπο πρέπει να προστατεύονται από επαφή με υγρό/εξερχόμενο ψυκτικό μέσο.

2.5.3 Μηχανικοί κίνδυνοι

ΠΡΟΕΙΔΟΠΟΙΗΣΗ



Μεταφορά της συσκευής με μεταφορικά οχήματα.

Κίνδυνος τραυματισμού σε περίπτωση σύγκρουσης.

- Λάβετε υπόψη τις διαδρομές μεταφοράς για βιομηχανικά οχήματα.
- Ασφαλίστε τα μεταφερόμενα αντικείμενα.
- Μόνο εκπαιδευμένο προσωπικό επιτρέπεται να χειρίζεται βιομηχανικά οχήματα.
- Μεταφέρετε μόνο 1 συσκευή με βιομηχανικό όχημα.



Κίνδυνος ανατροπής της συσκευής.

Υπάρχει κίνδυνος παγίδευσης ατόμων.



- Μην ανεβαίνετε πάνω ή μέσα στη συσκευή.
- Λάβετε υπόψη τις οδηγίες πάνω στη συσκευασία.
- Αν έχετε ερωτήσεις επικοινωνήστε με την υπηρεσία σέρβις (βλ. → Υπηρεσίες συντήρησης).

Απουσία ή/και μη λειτουργία των διατάξεων ασφαλείας.

Κίνδυνος τραυματισμού π.χ. από περιστρεφόμενα μέρη.

- Ελέγξτε τις διατάξεις ασφαλείας για πληρότητα και λειτουργική ικανότητα.
- Μην αφαιρείτε τις διατάξεις προστασίας και τα καλύμματα που έχουν τοποθετηθεί στη συσκευή.



ΠΡΟΣΟΧΗ



Θραύση υλικών

Κίνδυνος ανατροπής. Κίνδυνος χτυπήματος από πιθανή πτώση εξαρτημάτων. Τραυματισμός κοψίματος.

- Μην ανεβαίνετε πάνω ή μέσα στη συσκευή.



Πτώση αντικειμένων.

Τραυματισμός λόγω χτυπήματος. Τραυματισμός λόγω κοψίματος σε περίπτωση θραύσης γυαλιού.



- Μην τοποθετείτε αντικείμενα πάνω στη συσκευή.



Μη κατάλληλη προσάρτηση των ραφιών βιτρίνας.

Κίνδυνος τραυματισμού από πτώση των ραφιών βιτρίνας που φέρουν προϊόντα.

- Οι γωνίες συγκράτησης για τα ράφια βιτρίνας και τα ράφια βιτρίνας πρέπει κατά την ανάρτηση να ασφαλίζουν πλήρως στα προβλεπόμενα γι αυτό ανοίγματα.



Εκροή νερού απόψυξης. Εκροή υγρών από κατεστραμμένες συσκευασίες.

Κίνδυνος γλιστρήματος

- Ελέγχετε για τυχόν συγκέντρωση νερού μπροστά και κάτω από τη συσκευή.
- Αφαιρέστε αμέσως το εξερχόμενο νερό απόψυξης/τα εξερχόμενα υγρά.



ΠΡΟΣΟΧΗ



Θραύση γυαλιού.

Τραυματισμός λόγω κοψίματος. Τραυματισμός λόγω χτυπήματος.

- Μην εγκαθιστάτε συσκευές με μονωτικά, πολλαπλά τζάμια σε υψόμετρο πάνω από 2000 m (6562 ft). Τα τζάμια αυτά μπορεί να σπάσουν λόγω της διαφοράς πίεσης του αέρα.
- Ελέγχετε τα γυάλινα στοιχεία για τυχόν ζημιά (ρωγμή, ράγισμα, θραύση). Σε περίπτωση ζημιάς επικοινωνήστε αμέσως με την υπηρεσία σέρβις (βλ. → Υπηρεσίες συντήρησης).
- Να ελέγχετε για τυχόν θραύση αποθηκευόμενων γυάλινων δοχείων.
- Μην ανεβαίνετε πάνω ή μέσα στη συσκευή.



Απόρριψη του σπασμένου γυαλιού.

Τραυματισμοί κοψίματος στα χέρια.

- Χρησιμοποιήστε προστατευτικά γάντια για την αφαίρεση σπασμένων κομματιών γυαλιού και των πιθανόν χαλασμένων εξαιτίας αυτών προϊόντων.
- Αφαιρέστε προσεκτικά και πλήρως όλα τα σπασμένα κομμάτια γυαλιού και τα χαλασμένα προϊόντα.

2.5.4 Λοιποί κίνδυνοι

Ο κατασκευαστής δεν αναλαμβάνει καμία ευθύνη για βλάβες που προκλήθηκαν λόγω μη τήρησης αυτών των οδηγιών και άλλων προδιαγραφών του κατασκευαστή.

Ασφάλεια κατά τον χειρισμό γυαλιού

3 Περιγραφή προϊόντος

3.1 Γενικές πληροφορίες

Τα προϊόντα AHT ικανοποιούν τον κανονισμό ΕΕ 1907/2006 (REACH) για καταγραφή, αξιολόγηση, έγκριση και περιορισμό χημικών ουσιών.

Ούτε το ψυκτικό μέσο R-290 ούτε το προωθητικό μέσο Πεντάνιο διαθέτουν δυναμικό αποδόμησης όζοντος (ODP).

Το R-290 έχει πολύ χαμηλό δυναμικό φαινομένου θερμοκηπίου (GWP) με τιμή 3.

3.2 Τεχνικά στοιχεία

Σημαντικά τεχνικά στοιχεία αναφέρονται στην πινακίδα τεχνικών χαρακτηριστικών (βλ. →Πινακίδα τεχνικών χαρακτηριστικών και αριθμός σειράς).

Παράμετρος	Αξία
Εξωτερικές διαστάσεις	Βλ. →Επισκόπηση μοντέλων συσκευών
Βάρος συσκευής	Βλ. →Επισκόπηση μοντέλων συσκευών
Ψυκτικό μέσο	Προπάνιο (R-290)
Εκπομπή αερόφερτου θορύβου/στάθμη ηχητικής πίεσης εκπομπής	< 70 dB(A)
Κατηγορία θερμοκρασίας για το πακέτο M (Κατηγορία θερμοκρασίας προϊόντος) κατά EN ISO 23953-2	M2

Μέγιστη φόρτιση

Παράμετρος	Αξία
AC-S, AC-M, AC-W	
Ράφι βιτρίνας	30 kg
Ράφι πάτου	30 kg
AC-S, AC-W	
Αριθμός ραφιών βιτρίνας	3 Τεμάχιο
AC-M	
Αριθμός ραφιών βιτρίνας	4 Τεμάχιο

Ηλεκτρική σύνδεση

Παράμετρος	Αξία
Ονομαστική τάση/ Ονομαστική συχνότητα	220 – 240 V/50 Hz
Τύποι φως	CEE 7/7
Τύποι φως	BS 1363

Παράμετρος	Αξία
Ελάχιστη διατομή για καλώδιο σύνδεσης	1,5 mm ²
φωτός	3-πολικό καλώδιο

Ηλεκτρική ασφάλιση

βλ. →Ηλεκτρική ασφάλιση

Όνομαστική ένταση ή ρεύματος [A]	Ρεύμα διαρροής [mA]	Τύπος	Χαρακτηριστικό ενεργοποίησης
16	-	-	C (χρονική υστέρηση)

Αυτόματος διακόπτης ηλεκτρικού κυκλώματος (LS/CB)

Όνομαστική ένταση ή ρεύματος [A]	Ρεύμα διαρροής [mA]	Τύπος	Χαρακτηριστικό ενεργοποίησης
16	-	-	C (χρονική υστέρηση)

Διακόπτης ασφαλείας (FI/RCCB/GFCI)

Όνομαστική ένταση ή ρεύματος [A]	Ρεύμα διαρροής [mA]	Τύπος	Χαρακτηριστικό ενεργοποίησης
40	30	G (με βραχυπρόθεσμη καθυστέρηση) A (με ευαισθησία σε παλμικό ρεύμα)/ F (με ευαισθησία σε συχνότητα διακροτήματος)/ B (με ευαισθησία σε όλα τα ρεύματα)	-

Σύνθετος διακόπτης FI-LS/RCBO (εναλλακτικά σε FI και LS)

Όνομαστική ένταση ή ρεύματος [A]	Ρεύμα διαρροής [mA]	Τύπος	Χαρακτηριστικό ενεργοποίησης
16	30	G (με βραχυπρόθεσμη καθυστέρηση) A (με ευαισθησία σε παλμικό ρεύμα)/ F (με ευαισθησία σε συχνότητα διακροτήματος)/ B (με ευαισθησία σε όλα τα ρεύματα)	C (χρονική υστέρηση)

Ενδέχεται να υπάρχουν αποκλίσεις ανάλογα με τον πελάτη.

Περισσότερες πληροφορίες: Υπηρεσίες σέρβις (βλ. →Υπηρεσίες συντήρησης).

3.2.1 Πινακίδα τεχνικών χαρακτηριστικών και αριθμός σειράς

Λάβετε υπόψη τα στοιχεία στην πινακίδα τεχνικών χαρακτηριστικών.

Η πινακίδα τεχνικών χαρακτηριστικών βρίσκεται ως αυτοκόλλητο στην πίσω πλευρά της συσκευής.

Στοιχεία στην πινακίδα τεχνικών χαρακτηριστικών

- Ονομασία συσκευής και τύπος συσκευής
- Αριθμός σειράς
- Κατηγορία κλίματος*
- Ονομαστική τάση και ονομαστική συχνότητα
- Ονομαστικό ρεύμα και ονομαστική κατανάλωση

- Ψυκτικό μέσο και χρησιμοποιούμενη ποσότητα
- Καθαρό περιεχόμενο
- Ημερομηνία κατασκευής
- καθώς και άλλα τεχνικά στοιχεία

*Παραδείγματα για τις κατηγορίες κλίματος:

Κατηγορία κλίματος (class) κατά ISO 23953-2	Θερμοκρασία περιβάλλοντος [°C]	Σχετική υγρασία [%]
3	25	60

3.3 Ενδειγμένη χρήση

Συσκευή για την έκθεση συσκευασμένων, ψυχόμενων προϊόντων τροφίμων ή για την αφαίρεσή τους όπως καθορίζεται από τον πελάτη.

Περισσότερες πληροφορίες βλ. → Ενδειγμένη χρήση

4 Διάταξη και λειτουργία

Η συσκευή είναι μια συσκευή μικρών διαστάσεων έτοιμη για σύνδεση στην πρίζα.

Η συσκευή είναι ήδη προγραμματισμένη από το εργοστάσιο.

Η συσκευή περιέχει ένα ή περισσότερα ερμητικά κλειστά κυκλώματα ψυκτικού μέσου των οποίων τα στοιχεία είναι μόνιμα και τεχνικά στεγανά συνδεδεμένα μεταξύ τους.

Η έκδοση του κάθε μοντέλου συσκευής μπορεί να διαφέρει.

Η συσκευή είναι εξοπλισμένη με ράφια βιτρίνας.

Αριθμός ραφιών βιτρίνας βλ. → Τεχνικά στοιχεία

Μοντέλα συσκευών με διαφορετικά ράφια βιτρίνας

Τα βαθύτερα ράφια βιτρίνας πρέπει να τοποθετούνται στην κατώτερη θέση.

Βλ. → Τοποθέτηση και εγκατάσταση

Η συσκευή είναι εξοπλισμένη με τροχούς μεταφοράς για ευκολότερη αλλαγή θέσης προς τα εμπρός και προς τα πίσω.

Η θερμότητα που δημιουργείται στη συσκευή απάγεται μέσω ενός εναλλάκτη θερμότητας στον αέρα του περιβάλλοντος.

4.1 Αυτόματη απόψυξη


Η συσκευή διαθέτει αυτόματη απόψυξη.

Η συχνότητα, η διάρκεια και το χρονικό σημείο της απόψυξης ρυθμίζονται εκ των προτέρων.

Διάρκεια απόψυξης

- Έως 60 λεπτά

Κατά τη διάρκεια της αυτόματης απόψυξης στην οθόνη εμφανίζονται οι παρακάτω ενδείξεις και τα παρακάτω σύμβολα (βλ. → Σελίδα 190, Κεφάλαιο 5).

Ρυθμιστής	Ένδειξη	Σύμβολο
DIXELL	Θερμοκρασία εσωτερικού χώρου	

Το νερό που προκύπτει από την απόψυξη οδηγείται από τον εσωτερικό χώρο της συσκευής σε έναν θερμαινόμενο δίσκο συλλογής και εκεί εξατμίζεται.



ΠΡΟΣΟΧΗ



Εκροή νερού απόψυξης.
Κίνδυνος ολίσθησης.

- Ελέγχετε για τυχόν συγκέντρωση νερού μπροστά και κάτω από τη συσκευή.
- Αφαιρέστε αμέσως το νερό απόψυξης που έχει εκρεύσει.
- Επικοινωνήστε αμέσως με την υπηρεσία συντήρησης (βλ. → Υπηρεσίες συντήρησης).

Κατά τη διάρκεια της διαδικασίας απόψυξης, ενδέχεται να σημειωθεί μικρή αύξηση της θερμοκρασίας.

Εάν χρειάζεται, μπορείτε να ξεκινήσετε μια ημιαυτόματη απόψυξη (βλ. → Λήξη ημιαυτόματης απόψυξης).

4.2 Λειτουργία φωτισμού της συσκευής

Η λειτουργία των φώτων της συσκευής μπορεί να συνδυαστεί με την περσίδα. Ο έλεγχος πραγματοποιείται μέσω μαγνητικού διακόπτη (δεν φαίνεται). Η περσίδα μπορεί να κλείσει και να ανοίξει μηχανικά (βλ. → Σελίδα 192, Κεφάλαιο 5.8).

Λειτουργία ημέρας

- Η περσίδα ανοίγει.
- Ο φωτισμός συσκευής ενεργοποιείται αυτόματα.

Λειτουργία νύχτας

- Περσίδα κλειστή.
- Ο φωτισμός συσκευής απενεργοποιείται αυτόματα.

Για την ενεργοποίηση και απενεργοποίηση του φωτισμού της συσκευής διατίθεται ένα στοιχείο χειρισμού.

Βλ. Σελίδα 191, Κεφάλαιο 5.6

5 Στοιχεία χειρισμού και ενδείξεων

5.1 Ένδειξη θερμοκρασίας

Η θερμοκρασία της συσκευής ρυθμίζεται εκ του εργοστασίου έτσι, ώστε να τηρείται η κατηγορία θερμοκρασίας πακέτου M που δίνεται από τον κατασκευαστή (βλ. → Τεχνικά στοιχεία).

Ένδειξη της θερμοκρασίας εσωτερικού χώρου της συσκευής

- Ένδειξη στο στοιχείο χειρισμού (βλ. → Σελίδα 190, Κεφάλαιο 5).

Έλεγχος της θερμοκρασίας εσωτερικού χώρου

Αρμοδιότητα

- Προσωπικό χειρισμού

Συχνότητα

- μερικές φορές ημερησίως

5.2 Ηλεκτρονικός ρυθμιστής DIXELL

Ο ρυθμιστής βρίσκεται στην μπροστινή πλευρά.

Υπάρχουν πλήκτρα που λειτουργούν ως χειριστήρια, που έχουν ως εξής:



Εικ. 1: Χειριστήρια

Πλήκτρο	Λειτουργία
	Ενεργοποίηση και απενεργοποίηση φωτισμού συσκευής
	Έναρξη ημιαυτόματης απόψυξης
SET	Εμφάνιση ή αλλαγή της τιμής ρύθμισης Αποδοχή της τιμής ρύθμισης
	Αύξηση ονομαστικής τιμής
	Μείωση ονομαστικής τιμής
	Ενεργοποίηση και απενεργοποίηση λειτουργίας ψύξης



Εικ. 2: Ενδείξεις

Ένδειξη	Σημασία ένδειξης
000	Θερμοκρασία εσωτερικού χώρου
	Λειτουργία ψύξης ενεργή
	Απόψυξη ενεργή
	Ανεμιστήρας εξαμιστή ενεργός
	Λειτουργία ημέρας (ρολό νυκτός ανοιχτό/φωτισμός συσκευής ενεργοποιημένος)
	Λειτουργία νύχτας (ρολό νυκτός κλειστό/φωτισμός συσκευής απενεργοποιημένος)
	Συναγερμός

5.3 Λειτουργία ψύξης

Απενεργοποιείτε τη λειτουργία ψύξης μόνο για καθαρισμό.

Απενεργοποιήστε τη λειτουργία ψύξης.	Πατήστε το πλήκτρο για τουλάχιστον 1 δευτ. OFF εμφανίζεται στην οθόνη.
Ενεργοποίηση λειτουργίας ψύξης	Πατήστε το πλήκτρο για τουλάχιστον 1 δευτ. Έπειτα από μερικά δευτερόλεπτα, εμφανίζεται στην οθόνη η πραγματική θερμοκρασία και το σύμβολο .

5.4 Ονομαστική τιμή

Εμφάνιση ονομαστικής τιμής

Εμφάνιση ρυθμισμένης τιμής ρύθμισης (θερμοκρασίας)	Πατήστε το πλήκτρο SET.
Έξοδος από ένδειξη τιμής ρύθμισης	Πατήστε το πλήκτρο SET ή περιμένετε 15 δευτ.

Αλλαγή ονομαστικής τιμής

Αλλαγή ονομαστικής τιμής	Πατήστε το πλήκτρο SET για τουλάχιστον 3 δευτ. Η τιμή ρύθμισης εμφανίζεται στην οθόνη και το σύμβολο «°C/°F» αναβοσβήνει.
Αύξηση ονομαστικής τιμής	Πατήστε το πλήκτρο .
Μείωση ονομαστικής τιμής	Πατήστε το πλήκτρο .
Υιοθέτηση νέας καταχώρισης	Πατήστε το πλήκτρο SET ή περιμένετε 15 δευτ.

5.5 Ημιαυτόματη απόψυξη

Έναρξη ημιαυτόματης απόψυξης	Πατήστε το πλήκτρο για τουλάχιστον 2 δευτ. Το σύμβολο εμφανίζεται στην οθόνη.
------------------------------	---

Διάρκεια απόψυξης

– Έως 60 λεπτά

Μετά από την ημιαυτόματη απόψυξη, η συσκευή επιστρέφει αυτόματα στην κανονική λειτουργία.

5.6 Φωτισμός συσκευής

Ενεργοποίηση φωτισμού συσκευής	Στιγμιαίο πάτημα. Το σύμβολο εμφανίζεται στην οθόνη.
Απενεργοποίηση φωτισμού συσκευής	Στιγμιαίο πάτημα. Το σύμβολο εμφανίζεται στην οθόνη.

5.7 Συναγερμός

Εμφάνιση συναγερμού

Ένας κωδικός σφάλματος εμφανίζεται στην οθόνη ως ένδειξη που αναβοσβήνει, εναλλάξ με την ένδειξη της θερμοκρασίας εσωτερικού χώρου.

Το σύμβολο (!) εμφανίζεται στην οθόνη.

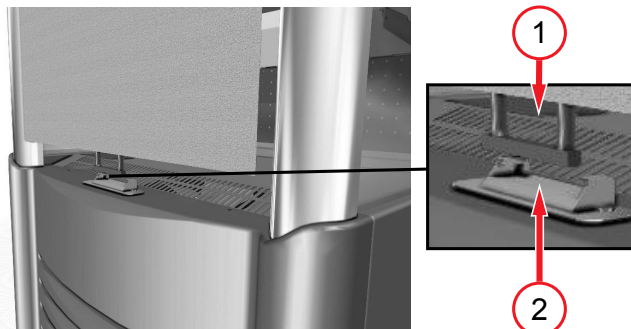
Κωδικός σφάλματος	Σημασία (Ρυθμιστής σε τυπικό συμπιεστή)
P1	Αισθητήρας ρύθμισης χαλασμένος
P2	Αισθητήρας εξαμιστή χαλασμένος
HA	Συναγερμός υψηλής θερμοκρασίας Θερμοκρασία εσωτερικού χώρου
LA	Συναγερμός χαμηλής θερμοκρασίας Θερμοκρασία εσωτερικού χώρου
noL	Απαιτείται προσαρμογή των παραμέτρων

Αναγνώριση συναγερμού

ΔΕΝ είναι δυνατή η αναγνώριση του κωδικού σφάλματος.

Ο κωδικός σφάλματος εμφανίζεται εναλλάξ με την πραγματική τιμή, έως ότου το σφάλμα αποκατασταθεί.

5.8 Χειρισμός της περσίδας



Εικ. 3: Χειρισμός περσίδας - Λαβή (1), στερέωση (2)

Κλείσιμο περσίδας

- Τραβήξτε τη λαβή της περσίδας προς τα κάτω μέχρι τη στερέωση και αναρτήστε την.

Ο φωτισμός της συσκευής σβήνει αυτόματα.

Άνοιγμα περσίδας

- Τραβήξτε τη λαβή έξω από τη στερέωση και αφήστε την.

Η περσίδα ανοίγει επιβραδυνόμενα μέχρι την τελική θέση.

Ο φωτισμός της συσκευής ανάβει αυτόματα.

6 Μεταφορά και αποθήκευση

Μετά την παράδοση, ελέγξτε τη συσκευή για τυχόν ζημιές κατά τη μεταφορά.

Σε περίπτωση ζημιάς επικοινωνήστε αμέσως με την υπηρεσία σέρβις (βλ. → Υπηρεσίες συντήρησης).

ΠΡΟΕΙΔΟΠΟΙΗΣΗ



Ζημιά στο κύκλωμα ψυκτικού μέσου.

Μπορεί να διαφύγει εύφλεκτο ψυκτικό μέσο και να προκαλέσει εκρήξιμο μείγμα αερίου/αέρα. Κίνδυνος πυρκαγιάς.

- Μην εκθέτετε κατά τη μεταφορά και την αποθήκευση τη συσκευή σε υψηλότερες θερμοκρασίες από 70 °C (158 °F).
- Εξασφαλίστε καλό αερισμό.
- Λάβετε υπόψη τις υποδείξεις ασφάλειας και προειδοποίησης για συσκευή με εύφλεκτα ψυκτικά μέσα (βλ. → Εύκαυστο ψυκτικό μέσο).
- Σε περίπτωση ζημιάς στη συσκευή επικοινωνήστε αμέσως με την υπηρεσία σέρβις (βλ. → Υπηρεσίες συντήρησης).



Μεταφορά της συσκευής με μεταφορικά οχήματα.

Κίνδυνος τραυματισμού σε περίπτωση σύγκρουσης.

- Λάβετε υπόψη τις διαδρομές μεταφοράς για βιομηχανικά οχήματα.
- Ασφαλίστε τα μεταφερόμενα αντικείμενα.
- Μόνο εκπαιδευμένο προσωπικό επιτρέπεται να χειρίζεται βιομηχανικά οχήματα.
- Μεταφέρετε μόνο 1 συσκευή με βιομηχανικό όχημα.

ΥΠΟΔΕΙΞΗ

Ζημιές σε υλικά λόγω μεταφοράς και αποθήκευσης.

- Η συσκευή πρέπει να μεταφέρεται και να αποθηκεύεται σε σταθερή θέση χρήσης (οριζόντια ευθυγράμμιση).
- Εάν όμως η συσκευή βρισκόταν υπό κλίση κατά τη μεταφορά, χρειάζονται τουλάχιστον 2 ώρες αναμονής πριν από τη θέση σε λειτουργία.
- Κατά την παράδοση εξασφαλίστε συνεχόμενη πρόσβαση μέχρι το σημείο τοποθέτησης (λάβετε υπόψη τα ύψη διέλευσης, τα πλάτη διέλευσης, το ύψος χώρου τοποθέτησης, επαρκείς ακτίνες ελιγμών).
- Μη φυλάσσετε τη συσκευή σε εξωτερικό χώρο.
- Αποθήκευση: Μη στοιβάζετε τη συσκευή.

7 Αφαίρεση της συσκευασίας

Αρμοδιότητα

- Υπεύθυνος λειτουργίας

Πριν από την αφαίρεση της συσκευασίας και κατά την αφαίρεσή της, ελέγξτε τη συσκευή για τυχόν ζημιές. Σε περίπτωση ζημιάς επικοινωνήστε αμέσως με την υπηρεσία σέρβις (βλ. → Υπηρεσίες συντήρησης).



ΠΡΟΕΙΔΟΠΟΙΗΣΗ

Απόρριψη των υλικών συσκευασίας και των μεμβρανών.

Κίνδυνος ασφυξίας.

- Κρατήστε τα υλικά συσκευασίας και τις μεμβράνες μακριά από παιδιά.
- Μην αφήνετε τα παιδιά να παίζουν με τα υλικά συσκευασίας και τις μεμβράνες.



Ζημιά στο κύκλωμα ψυκτικού μέσου.

Μπορεί να διαφύγει εύφλεκτο ψυκτικό μέσο και να προκαλέσει εκρήξιμο μείγμα αερίου/αέρα. Κίνδυνος πυρκαγιάς.

- Εξασφαλίστε καλό αερισμό.
- Λάβετε υπόψη τις υποδείξεις ασφάλειας και προειδοποίησης για συσκευή με εύφλεκτα ψυκτικά μέσα (βλ. → Εύκαυστο ψυκτικό μέσο).
- Σε περίπτωση ζημιάς στη συσκευή επικοινωνήστε αμέσως με την υπηρεσία σέρβις (βλ. → Υπηρεσίες συντήρησης).



Κίνδυνος ανατροπής της συσκευής.

Υπάρχει κίνδυνος παγίδευσης ατόμων.



- Μην ανεβαίνετε πάνω ή μέσα στη συσκευή.
- Λάβετε υπόψη τις οδηγίες πάνω στη συσκευασία.
- Αν έχετε ερωτήσεις επικοινωνήστε με την υπηρεσία σέρβις (βλ. → Υπηρεσίες συντήρησης).



ΠΡΟΣΟΧΗ



Βαριά εξαρτήματα συσκευής.

Υπάρχει κίνδυνος παγίδευσης χεριών.



- Κατά την αφαίρεση της συσκευασίας προσέξτε τα δάχτυλα και τα χέρια.
- Χρησιμοποιήστε προστατευτικά γάντια.

ΥΠΟΔΕΙΞΗ

Ζημιές σε υλικά και εξοπλισμό λόγω έλλειψης εξαρτημάτων στη συσκευή.

- Ελέγξτε τη συσκευασία για ελεύθερα εξαρτήματα.
- Μην απορρίπτετε τα ελεύθερα εξαρτήματα και διασαφηνίστε τη χρήση με την υπηρεσία σέρβις (βλ. → Υπηρεσίες συντήρησης).

8 Τοποθέτηση και εγκατάσταση

Αρμοδιότητα

- Υπεύθυνος λειτουργίας

Τεχνικά στοιχεία βλ. → Τεχνικά στοιχεία
Μην καλύπτετε την ένδειξη θερμοκρασίας, τις υποδείξεις ασφαλείας και την πινακίδα τεχνικών χαρακτηριστικών (βλ. → Πινακίδα τεχνικών χαρακτηριστικών και αριθμός σειράς).



ΠΡΟΕΙΔΟΠΟΙΗΣΗ



Κίνδυνος ανατροπής της συσκευής.

Υπάρχει κίνδυνος παγίδευσης ατόμων.



- Μην ανεβαίνετε πάνω ή μέσα στη συσκευή.
- Λάβετε υπόψη τις οδηγίες πάνω στη συσκευασία.



Ζημιά στο κύκλωμα ψυκτικού μέσου.

Μπορεί να διαφύγει εύφλεκτο ψυκτικό μέσο και να προκαλέσει εκρήξιμο μείγμα αερίου/αέρα. Κίνδυνος πυρκαγιάς.

- Μη φράσσετε τα ανοίγματα αερισμού που βρίσκονται στο περίβλημα της συσκευής. Να χρησιμοποιείτε μόνο γνήσια παρελκόμενα.
- Τοποθετήστε τη συσκευή σε καλά αεριζόμενους χώρους.
- Μην τοποθετείτε τη συσκευή σε χώρους υπογείων ή ημιυπόγειους χώρους.
- Τα κανάλια και οι διελεύσεις τοίχων πρέπει να τοποθετούνται κάτω και πίσω από τη συσκευή με πυροπροστασία.
- Ο υπεύθυνος λειτουργίας δεν επιτρέπεται να ανοίγει οπές στη συσκευή ή να εκτελεί άλλες εργασίες στη συσκευή.
- Μην συνθλίβετε και μη λυγίζετε τις σωληνώσεις.



ΠΡΟΣΟΧΗ



Θραύση υλικών

Κίνδυνος ανατροπής. Κίνδυνος χτυπήματος από πιθανή πτώση εξαρτημάτων. Τραυματισμός κοψίματος.

- Μην ανεβαίνετε πάνω ή μέσα στη συσκευή.

ΥΠΟΔΕΙΞΗ

Ζημιές σε υλικά και εξοπλισμό λόγω εσφαλμένης τοποθέτησης.

- Η συσκευή πρέπει να τοποθετείται σε σταθερή θέση χρήσης (οριζόντια ευθυγράμμιση).
- Η συσκευή δεν πρέπει να τοποθετείται σε θέση εκτεθειμένη σε θερμότητα.
- Η συσκευή δεν πρέπει να τοποθετείται σε θέση άμεσα εκτεθειμένη σε συστήματα κλιματισμού και αερισμού.
- Μην τοποθετείτε τη συσκευή σε εξωτερικό χώρο.

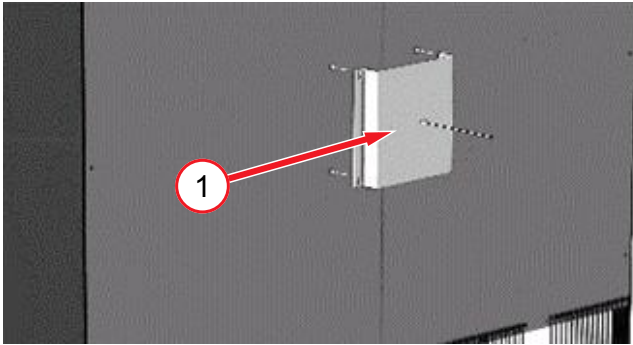
Ζημιές σε υλικά και εξοπλισμό από συγκέντρωση θερμού αέρα εξαγωγής (ανάπτυξη θερμότητας).

- Ο απαγόμενος αέρας πρέπει να μπορεί να διαφεύγει ανεμπόδιστα στην πάνω και στην πίσω πλευρά της συσκευής.
- Τηρείτε ελάχιστη απόσταση από τοίχους. Η ελάχιστη απόσταση καθορίζεται μέσω αποστάτη στην πίσω πλευρά της συσκευής.
- Η συσκευή πρέπει να λειτουργεί μόνο με αποστάτη πίσω τοιχώματος.
- Τοποθέτηση "πλάτη με πλάτη" μόνο κατόπι συνεννόησης με τον κατασκευαστή.

Συναρμολόγηση αποστάτη πίσω τοιχώματος

Ο αποστάτης πίσω τοιχώματος διατίθεται ως πρόσθετο kit στη συσκευή.

- Αναρτήστε τον αποστάτη πίσω τοιχώματος στις 4 προ-τοποθετημένες βίδες.



Εικ. 4: Αποστάτης πίσω τοιχώματος (1) στην πίσω πλευρά της συσκευής

Τοποθέτηση ραφιών βιτρίνας

⚠ ΠΡΟΣΟΧΗ



Μη κατάλληλη προσάρτηση των ραφιών βιτρίνας.

Κίνδυνος τραυματισμού από πτώση των ραφιών βιτρίνας που φέρουν προϊόντα.

- Οι γωνίες συγκράτησης για τα ράφια βιτρίνας και τα ράφια βιτρίνας πρέπει κατά την ανάρτηση να ασφαλίζουν πλήρως στα προβλεπόμενα γι αυτό ανοίγματα.

ΥΠΟΔΕΙΞΗ

Ζημιές στα υλικά λόγω παραμόρφωσης των ραφιών βιτρίνας.

- Ευθυγραμμίστε παράλληλα τις γωνίες συγκράτησης.
- Ευθυγραμμίστε οριζόντια τα ράφια βιτρίνας.

Αριθμός και θέση των ραφιών βιτρίνας

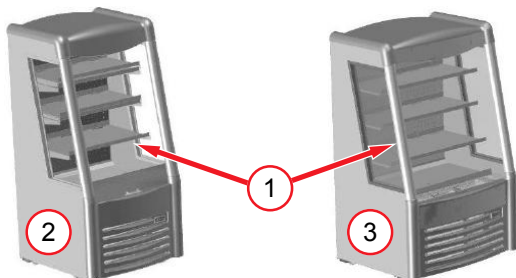
Αριθμός ραφιών βιτρίνας βλ. → Τεχνικά στοιχεία

Μοντέλα συσκευών με διαφορετικά ράφια βιτρίνας

- AC-S
- AC-W

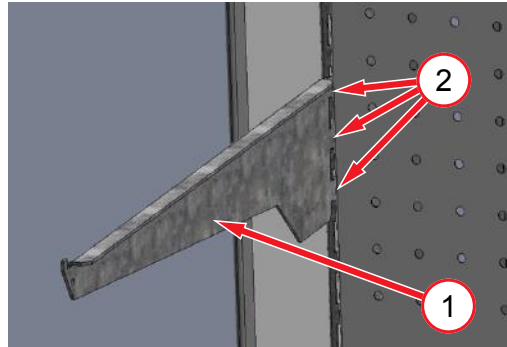
Τα βαθύτερα ράφια βιτρίνας πρέπει να τοποθετούνται στην κατώτερη θέση.

Πιθανές θέσεις τοποθέτησης για το πιο βαθύ ράφι βιτρίνας: Ανοίγματα 1 έως 7



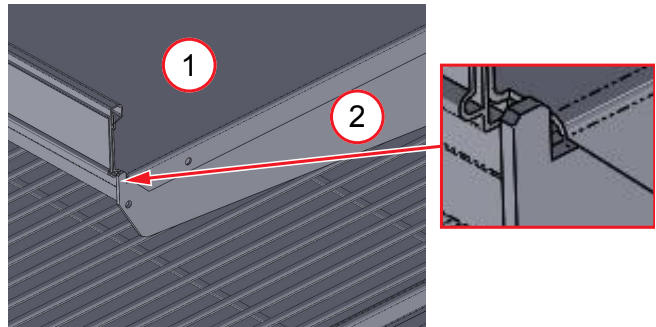
Εικ. 5: Πολύ βαθύ ράφι βιτρίνας (1) στα AC-S (2) και AC-W (3)

- Αναρτήστε τις γωνίες συγκράτησης για τα ράφια βιτρίνας μέσα στα ανοίγματα των ραγών ανάρτησης.



Εικ. 6: Ανάρτηση γωνίας συγκράτησης (1) μέσα στα ανοίγματα (2)

- Αναρτήστε τα ράφια συγκράτησης μέσα στις γωνίες συγκράτησης.



Εικ. 7: Ανάρτηση ραφιού βιτρίνας (1) μέσα στη γωνία συγκράτησης (2)

8.1 Ηλεκτρική σύνδεση

Η σύνδεση στην τροφοδοσία τάσης γίνεται από τον υπεύθυνο λειτουργίας.

Βλ. → Θέση σε λειτουργία

Τεχνικά στοιχεία βλ. → Τεχνικά στοιχεία

⚠ ΠΡΟΕΙΔΟΠΟΙΗΣΗ



Σύνδεση της συσκευής στην τροφοδοσία τάσης.

Η επαφή με ηλεκτροφόρα μέρη μπορεί να προκαλέσει ηλεκτροπληξία. Κίνδυνος πυρκαγιάς λόγω σπινθήρων ή υπερφόρτωσης.



- Μόνο εξειδικευμένο προσωπικό επιτρέπεται να εκτελεί εργασίες στο ηλεκτρικό σύστημα.

- Πριν από τη σύνδεση στην τροφοδοσία τάσης λάβετε υπόψη τα εξής:

- Ισχύοντες κανονισμοί ασφάλειας ηλεκτρικών εγκαταστάσεων.
- Ισχύοντα πρότυπα και ισχύουσες υποδείξεις ασφαλείας.
- Στοιχεία στην πινακίδα τεχνικών χαρακτηριστικών (βλ. → Πινακίδα τεχνικών χαρακτηριστικών και αριθμός σειράς).
- Η τάση δικτύου και η συχνότητα δικτύου πρέπει να συμφωνούν με τα στοιχεία στην πινακίδα τεχνικών χαρακτηριστικών.
- Μη συνδέετε μια χαλασμένη συσκευή ή χαλασμένα εξαρτήματα (όπως καλώδιο σύνδεσης) στην τροφοδοσία τάσης.

- Μόνο εξειδικευμένο προσωπικό επιτρέπεται να αντικαθιστά χαλασμένα εξαρτήματα, όπως π.χ. καλώδια σύνδεσης.
- Μη συνθλίβετε και μην τσακίζετε το καλώδιο σύνδεσης.
- Τηρείτε την ελάχιστη απαίτηση για καλώδια σύνδεσης (βλ. →Τεχνικά στοιχεία).
- Τοποθετήστε ηλεκτρική ασφάλεια στη συσκευή σύμφωνα με τις ισχύουσες προδιαγραφές και τους ισχύοντες νόμους καθώς και τις προδιαγραφές της AHT (βλ. →Ηλεκτρική ασφάλιση).
- Συνδέετε τη συσκευή μόνο σε δίκτυο ρεύματος με προστατευτική γείωση.
- Μη χρησιμοποιείτε καλώδια προέκτασης ή πολύπριζα.
- Μην προκαλείτε ζημιές σε καλυμμένα ηλεκτρικά εξαρτήματα. Ο υπεύθυνος λειτουργίας δεν επιτρέπεται να ανοίγει σπείρες στη συσκευή ή να εκτελεί άλλες εργασίες στη συσκευή.

ΥΠΟΔΕΙΞΗ

Ζημιά σε υλικά και εξοπλισμό λόγω αποκλίσεων μη εγκεκριμένων από την AHT (τάση, συχνότητα) στο δίκτυο ρεύματος του υπεύθυνου λειτουργίας.

- Ο κατασκευαστής δεν αναλαμβάνει καμία ευθύνη για ζημιές στον ηλεκτρικό εξοπλισμό του υπεύθυνου λειτουργίας και για τυχόν επακόλουθες ζημιές.

Ζημιές σε υλικά λόγω λανθασμένης ηλεκτρικής σύνδεσης.

- Κυκλώματα μείωσης φορτίου ή απενεργοποιήσεις συσκευής δεν επιτρέπονται.

Σύνδεση συσκευής

Η σύνδεση της συσκευής πραγματοποιείται μέσω ενός φως δικτύου (βλ. →Τεχνικά στοιχεία και Θέση σε λειτουργία).

8.2 Ηλεκτρική ασφάλιση

Αρμοδιότητα

- Υπεύθυνος λειτουργίας

Κάθε ηλεκτρική σύνδεση πρέπει να έχει επαρκή ηλεκτρική ασφάλεια.

Τεχνικά στοιχεία βλ. →Τεχνικά στοιχεία

ΠΡΟΕΙΔΟΠΟΙΗΣΗ

Εσφαλμένη/Ανεπαρκής ηλεκτρική ασφάλιση.

Η επαφή με ηλεκτροφόρα μέρη μπορεί να προκαλέσει ηλεκτροπληξία. Κίνδυνος πυρκαγιάς λόγω σπινθήρων ή υπερφόρτωσης.

- Εξασφαλίστε επαρκή ηλεκτρική ασφάλεια.
- Λάβετε υπόψη τις τοπικές προδιαγραφές, π.χ. για την ηλεκτρική εγκατάσταση και τη λειτουργία των συσκευών.
- Τηρείτε τα ισχύοντα πρότυπα και τις υποδείξεις ασφάλειας.

- Η συσκευή **δεν πρέπει ποτέ** να λειτουργεί χωρίς προστατευτικό διακόπτη γραμμής.
- Η συσκευή **δεν πρέπει ποτέ** να λειτουργεί χωρίς διακόπτη προστασίας ρεύματος διαφυγής.
- Μη συνδέετε ποτέ 2 συσκευές σε μια ηλεκτρική ασφάλεια. Η AHT συνιστά να συνδέετε το πολύ 1 συσκευή.

9 Θέση σε λειτουργία

Αρμοδιότητα

- Υπεύθυνος λειτουργίας

ΠΡΟΕΙΔΟΠΟΙΗΣΗ



Ζημιά στο ηλεκτρικό σύστημα ή/και στο κύκλωμα ψυκτικού μέσου.



Η επαφή με ηλεκτροφόρα μέρη μπορεί να προκαλέσει ηλεκτροπληξία. Μπορεί να διαφύγει εύφλεκτο ψυκτικό μέσο και να προκαλέσει εκρήξιμο μείγμα αερίου/αέρα. Κίνδυνος πυρκαγιάς λόγω σπινθήρων ή υπερφόρτωσης.

- Μη θέτετε σε λειτουργία τη συσκευή εάν φέρει ζημιές.
- Μη συνδέετε χαλασμένα εξαρτήματα στην τροφοδοσία τάσης, όπως π.χ. καλώδια σύνδεσης.
- Μόνο εξειδικευμένο προσωπικό επιτρέπεται να αντικαθιστά χαλασμένα εξαρτήματα, όπως π.χ. καλώδια σύνδεσης.
- Λάβετε υπόψη τις υποδείξεις ασφάλειας και προειδοποίησης για συσκευή με εύφλεκτα ψυκτικά μέσα (βλ. →Εύκαυστο ψυκτικό μέσο).
- Σε περίπτωση ζημιάς στη συσκευή επικοινωνήστε αμέσως με την υπηρεσία σέρβις (βλ. → Υπηρεσίες συντήρησης).

ΥΠΟΔΕΙΞΗ

Ζημιές σε εξοπλισμό λόγω λανθασμένων συνθηκών περιβάλλοντος.

- Πριν τη θέση σε λειτουργία προσαρμόστε τη συσκευή στη θερμοκρασία περιβάλλοντος.
- Η θερμοκρασία περιβάλλοντος δεν πρέπει να είναι χαμηλότερη από 16 °C (60,8 °F).

Θέση σε λειτουργία της συσκευής

1. Εισάγετε το φως δικτύου του καλωδίου σύνδεσης (βλ. →Ηλεκτρική σύνδεση).
 2. Αν στο στοιχείο χειρισμού εμφανίζεται **OFF**, πατήστε **ON** (βλ. → Σελίδα 190, Κεφάλαιο 5).
- Η συσκευή μετά από μικρή καθυστέρηση εκκίνησης ξεκινά να λειτουργεί μετά από περίπου 60 δευτ.

10 Λειτουργία (Χειρισμός)

Μόνο καταρτισμένο προσωπικό χειρισμού επιτρέπεται να χειρίζεται τη συσκευή.

**ΠΡΟΕΙΔΟΠΟΙΗΣΗ****Ζημιά στο ηλεκτρικό σύστημα ή/και στο κύκλωμα ψυκτικού μέσου.**

Η επαφή με ηλεκτροφόρα μέρη μπορεί να προκαλέσει ηλεκτροπληξία. Μπορεί να διαφύγει εύφλεκτο ψυκτικό μέσο και να προκαλέσει εκρήξιμο μείγμα αερίου/αέρα. Κίνδυνος πυρκαγιάς λόγω σπινθήρων ή υπερφόρτωσης.



- Αποφύγετε την εξωτερική άσκηση βίας στη συσκευή όπως απρόσεκτη ανατάραξη με ανυψωτικό όχημα ή μηχανή καθαρισμού δαπέδου.
- Αποφεύγετε τη μετάδοση παλμών και κραδασμών στη συσκευή.
- Λάβετε υπόψη τις υποδείξεις ασφάλειας και προειδοποίησης για συσκευή με εύφλεκτα ψυκτικά μέσα (βλ. →Εύκαυστο ψυκτικό μέσο).
- Σε περίπτωση ζημιάς της συσκευής ή ενεργοποίησης της ηλεκτρικής ασφάλειας:
 1. Αποσυνδέστε τη συσκευή.
 2. Ασφαλίστε τη συσκευή έναντι επανεκκίνησης.
 3. Επικοινωνήστε με την υπηρεσία σέρβις (βλ. →Υπηρεσίες συντήρησης).

**ΠΡΟΣΟΧΗ****Κίνδυνος από θραύση γυαλιού.**

Τραυματισμός λόγω κοψίματος.

Τραυματισμός χτυπήματος

- Μην κινείστε με οχήματα (καρότσι, ανυψωτικό όχημα,...) ενάντια σε γυάλινα στοιχεία.
- Ελέγχετε τα γυάλινα στοιχεία για τυχόν ζημιά (ρωγμή, ράγισμα, θραύση). Σε περίπτωση ζημιάς επικοινωνήστε αμέσως με την υπηρεσία σέρβις (βλ. → Υπηρεσίες συντήρησης).
- Να ελέγχετε για τυχόν θραύση αποθηκευόμενων γυάλινων δοχείων.

**Σπασμένο γυαλί.**

Τραυματισμοί λόγω κοψίματος στα χέρια και στο σώμα.



- Χρησιμοποιήστε προστατευτικά γάντια για την αφαίρεση σπασμένων κομματιών γυαλιού και των πιθανόν χαλασμένων εξαιτίας αυτών προϊόντων.
- Αφαιρέστε προσεκτικά και πλήρως όλα τα σπασμένα κομμάτια γυαλιού και τα χαλασμένα προϊόντα.

**Εκροή υγρών από κατεστραμμένες συσκευασίες.**

Κίνδυνος ολίσθησης.

- Ελέγχετε για τυχόν συγκέντρωση νερού μπροστά και κάτω από τη συσκευή.
- Αφαιρέστε αμέσως τα υγρά που έχουν εκρεύσει.

ΥΠΟΔΕΙΞΗ**Ζημιά σε εξοπλισμό λόγω λανθασμένης χρήσης.**

- Η συσκευή δεν επιτρέπεται να λειτουργεί πάνω από την αναφερόμενη κατηγορία κλίματος στην πινακίδα τεχνικών χαρακτηριστικών (βλ. →Πινακίδα τεχνικών χαρακτηριστικών και αριθμός σειράς).
- Η θερμοκρασία περιβάλλοντος δεν πρέπει να είναι χαμηλότερη από 16 °C (60,8 °F).
- Λάβετε υπόψη τη θερμοκρασία αποθήκευσης των αποθηκευμένων προϊόντων.
- Ελέγξτε τη θερμοκρασία εσωτερικού χώρου (βλ. →Ένδειξη θερμοκρασίας).
- Τα αποθηκευμένα προϊόντα πρέπει να ελέγχονται σε περίπτωση διακοπής ρεύματος από τον υπεύθυνο λειτουργίας (έλεγχος θερμοκρασίας).
- Ελέγχετε τον χώρο προϊόντων για ξένα αντικείμενα. Αφαιρέστε αμέσως τα προϊόντα που έχουν αποθηκευτεί λανθασμένα.
- Αφαιρέστε τα υπολείμματα τροφίμων, τα υγρά που έχουν εκρεύσει και τα υπολείμματα συσκευασιών (βλ. →Βασικός καθαρισμός).

10.1 Φόρτωση

Η πρόσβαση στα προϊόντα γίνεται από μπροστά.

**ΠΡΟΣΟΧΗ****Θραύση υλικών**

Κίνδυνος ανατροπής. Κίνδυνος χτυπήματος από πιθανή πτώση εξαρτημάτων/προϊόντων. Τραυματισμός κοψίματος.

- Κατά τη φόρτωση, μην ανεβαίνετε πάνω ή μέσα στη συσκευή.

**Πτώση αντικειμένων.**

Τραυματισμός λόγω χτυπήματος.



- Μην τοποθετείτε αντικείμενα πάνω στη συσκευή.
- Λάβετε υπόψη τις μέγιστες φορτίσεις κάθε είδους του σκελετού απόθεσης (βλ. →Τεχνικά στοιχεία)
- Εισάγετε τα προϊόντα με επιμέλεια.

ΥΠΟΔΕΙΞΗ**Ζημιά σε εξοπλισμό λόγω λανθασμένης χρήσης.**

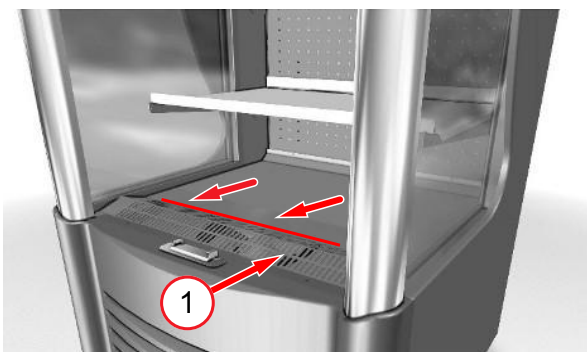
- Η φόρτωση της συσκευής με προϊόντα θα πρέπει να γίνεται μόνο όταν έχει επιτευχθεί η κατάλληλη θερμοκρασία για τα προϊόντα αυτά.
- Τηρείτε την προδιαγραφή φόρτωσης.

Ελέγξτε την ένδειξη θερμοκρασίας στην ένδειξη οθόνης *Σελίδα 190, Κεφάλαιο 5.*

Προδιαγραφή φόρτωσης

- Μη φορτώνετε πέρα από το άκρο του ραφιού βιτρίνας.

- Η φόρτωση επιτρέπεται μόνο μέχρι το όριο της πίσω σχάρας αέρα.



Εικ. 8: Πίσω σχάρα αέρα (1)

10.2 Θέση εκτός λειτουργίας και εκ νέου θέση σε λειτουργία

ΠΡΟΕΙΔΟΠΟΙΗΣΗ



Εργασίες στο ηλεκτρικό σύστημα.

Η επαφή με ηλεκτροφόρα μέρη μπορεί να προκαλέσει ηλεκτροπληξία.



- Μόνο εξειδικευμένο προσωπικό επιτρέπεται να εκτελεί εργασίες στο ηλεκτρικό σύστημα.
- Πριν από την έναρξη των εργασιών λάβετε υπόψη τους ηλεκτρικούς κανόνες ασφαλείας.
 1. Αποσυνδέστε τη συσκευή.
 2. Ασφαλίστε τη συσκευή έναντι επανεκκίνησης.

10.2.1 Θέση εκτός λειτουργίας

Λόγοι για θέση εκτός λειτουργίας από εξειδικευμένο προσωπικό

- Συντήρηση, σέρβις, επισκευή (βλ. →Συντήρηση, σέρβις και επισκευές)
- Κύριος καθαρισμός (βλ. →Κύριος καθαρισμός)

Λόγοι για θέση εκτός λειτουργίας από το προσωπικό χειρισμού

- Ζημιά στη συσκευή

ΠΡΟΕΙΔΟΠΟΙΗΣΗ




Θέση της συσκευής εκτός λειτουργίας.

Η επαφή με ηλεκτροφόρα μέρη μπορεί να προκαλέσει ηλεκτροπληξία.



- Μόνο το ήδη εκπαιδευμένο προσωπικό μπορεί να απενεργοποιεί τη συσκευή.
- Απενεργοποιήστε τη συσκευή και ασφαλίστε την έναντι εκ νέου ενεργοποίησης.

Βήματα για τη θέση εκτός λειτουργίας

- Μεταφέρετε τα προϊόντα σε άλλη συσκευή με ίδια κλάση θερμοκρασίας προϊόντων.
- **Αποσύνδεση της συσκευής:**
 1. Πατήστε  στο στοιχείο χειρισμού (βλ. → Σελίδα 190, Κεφάλαιο 5).
 2. Απενεργοποιήστε τον χρησιμοποιούμενο προστατευτικό διακόπτη της αντίστοιχης συσκευής και ασφαλίστε τον έναντι εκ νέου ενεργοποίησης (βλ. →Ηλεκτρική ασφάλιση).

3. Απενεργοποιήστε το ηλεκτρικό κύκλωμα της συσκευής τραβώντας το χρησιμοποιούμενο φως δικτύου και ασφαλίστε το έναντι εκ νέου ενεργοποίησης (βλ. →Ηλεκτρική σύνδεση).

Μακροπρόθεσμη θέση εκτός λειτουργίας

- Εκτελέστε τα βήματα για τη θέση εκτός λειτουργίας.
- Εκτελέστε βασικό καθαρισμό (βλ. →Βασικός καθαρισμός).

ΥΠΟΔΕΙΞΗ

Ζημιές σε υλικά λόγω μακροπρόθεσμης θέσης εκτός λειτουργίας.

- Η συσκευή δεν πρέπει να εκτίθεται σε θερμική ακτινοβολία.
- Μην τοποθετείτε τίποτα μέσα ή πάνω στη συσκευή.
- Η συσκευή πρέπει να αποθηκεύεται σε σταθερή θέση χρήσης (οριζόντια ευθυγράμμιση).

10.2.2 Εκ νέου θέση σε λειτουργία

Εκ νέου θέση σε λειτουργία βλέπε Θέση σε λειτουργία →Θέση σε λειτουργία.

10.3 Σφάλματα κατά τη λειτουργία

ΥΠΟΔΕΙΞΗ

Ζημιές σε υλικά και εξοπλισμό σε περίπτωση ένδειξης συναγερμού.

- Μεταφέρετε τα προϊόντα σε άλλη συσκευή με ίδια κλάση θερμοκρασίας προϊόντων.
- Επικοινωνήστε αμέσως με την υπηρεσία συντήρησης (βλ. →Υπηρεσίες συντήρησης).

Ένδειξη συναγερμών

Υπάρχουν διάφοροι τύποι συναγερμών που υποδεικνύουν σφάλματα λειτουργίας.

- Ένδειξη οθόνη (βλ. → Σελίδα 190, Κεφάλαιο 5)
 - Κωδικός σφάλματος

11 Συντήρηση

Αρμοδιότητες ελέγχου από το προσωπικό χειρισμού

Εργασίες ελέγχου	Συχνότητα	Βλέπε →Κεφάλαιο
Άψογη κατάσταση των συσκευών	συνεχώς	Ενδεξιγμένη χρήση Λειτουργία (Χειρισμός)
Ξένα αντικείμενα μέσα στον χώρο των προϊόντων	συνεχώς	Ενδεξιγμένη χρήση Λειτουργία (Χειρισμός)
Ζημιά γυάλινου στοιχείου	συνεχώς	Μηχανικοί κίνδυνοι Λειτουργία (Χειρισμός)
Θραύση τοποθετημένων γυάλινων δοχείων	συνεχώς	Μηχανικοί κίνδυνοι Λειτουργία (Χειρισμός)

Εργασίες ελέγχου	Συχνότητα	Βλέπε →Κεφάλαιο
Θερμοκρασία εσωτερικού χώρου	μερικές φορές ημερησίως	Ένδειξη θερμοκρασίας Λειτουργία (Χειρισμός)
Σωστή φόρτωση με τα προϊόντα	συνεχώς	Φόρτωση
Συγκέντρωση νερού μπροστά/κάτω από τη συσκευή (Νερό απόψυξης, Υγρά από χαλασμένες συσκευασίες)	συνεχώς	Αυτόματη απόψυξη Μηχανικοί κίνδυνοι
Ρύπανση της συσκευής συμπεριλαμβανομένου του γυαλιού	καθημερινά	Βήματα καθαρισμού
Υπολείμματα τροφίμων και υπολείμματα συσκευασίας	καθημερινά	Βήματα καθαρισμού
Οπτικός έλεγχος για ρύπανση στην περιοχή κάτω από το πλέγμα εισαγωγής αέρα	καθημερινά	Βήματα καθαρισμού
Δάπεδο (γύρω από τη συσκευή)	καθημερινά	Βήματα καθαρισμού

ΠΡΟΕΙΔΟΠΟΙΗΣΗ



Ηλεκτροστατική εκφόρτιση και δημιουργία σπινθήρων σε εύφλεκτο ψυκτικό μέσο.

Σε περίπτωση ζημιάς/διαρροής του κυκλώματος ψυκτικού μέσου, οι σπινθήρες ενδέχεται να προκαλέσουν ανάφλεξη του ψυκτικού μέσου. Κίνδυνος πυρκαγιάς.

- Για την αφαίρεση νερού απόψυξης χρησιμοποιήστε υγρό πανί ή σφουγγάρι.
- Μη χρησιμοποιείτε στεγνά πανιά ή σφουγγάρια για στέγνωμα.
- Δεν επιτρέπεται η λειτουργία άλλων ηλεκτρικών συσκευών (π.χ. ηλεκτρικές σκούπες υγρού τύπου) μέσα στον χώρο ψύξης, εκτός από τους τύπους που προτείνονται από τον κατασκευαστή.

Επιτρέπονται οι συσκευές με σήμα αντικρηκτικής προστασίας (βλ. →Επεξήγηση συμβόλων).

11.1 Καθαρισμός

Λόγοι για τον τακτικό και βασικό καθαρισμό (βασικός καθαρισμός/κύριος καθαρισμός):

- Διασφάλιση της απαιτούμενης υγιεινής. Διατηρείτε τον χώρο προϊόντων πάντα καθαρό.
- Χαμηλότερη δυνατή κατανάλωση ρεύματος.
- Διατήρηση της απρόσκοπτης λειτουργίας.
- Παράταση της διάρκειας ζωής της συσκευής.



ΠΡΟΕΙΔΟΠΟΙΗΣΗ



Ζημιά στο ηλεκτρικό σύστημα και στο κύκλωμα ψυκτικού μέσου από τη χρήση συσκευών καθαρισμού με ατμό και υψηλή πίεση.



Η επαφή με ηλεκτροφόρα μέρη μπορεί να προκαλέσει ηλεκτροπληξία. Μπορεί να διαφύγει εύφλεκτο ψυκτικό μέσο και να προκαλέσει εκρήξιμο μείγμα αερίου/αέρα. Κίνδυνος πυρκαγιάς λόγω σπινθήρων ή υπερφόρτωσης.

- Μη χρησιμοποιείτε συσκευή καθαρισμού ατμού ή υψηλής πίεσης για τον βασικό καθαρισμό.
- Λάβετε υπόψη τις οδηγίες καθαρισμού για τον κύριο καθαρισμό.



ΠΡΟΣΟΧΗ



Θραύση υλικών

Κίνδυνος ανατροπής. Κίνδυνος χτυπήματος από πιθανή πτώση εξαρτημάτων.

Τραυματισμός κοψίματος.

- Μην ανεβαίνετε πάνω ή μέσα στη συσκευή.

Ασφάλεια κατά τον χειρισμό γυαλιού βλ. →Μηχανικοί κίνδυνοι

Χρησιμοποιείτε προστατευτικά γάντια κατά τον καθαρισμό.

11.1.1 Βασικός καθαρισμός

Αρμοδιότητα

- Προσωπικό χειρισμού

Διάστημα καθαρισμού

- Κάθε εβδομάδα
- Αν χρειάζεται

Χρονικό σημείο καθαρισμού

- Μπορεί να γίνει ανά πάσα στιγμή

Καθαριστικά μέσα και συσκευές καθαρισμού

ΥΠΟΔΕΙΞΗ

Ζημιές σε υλικά λόγω λανθασμένου καθαριστικού μέσου.

- Μη χρησιμοποιείτε τριβικά ή χημικά δραστικά καθαριστικά/διαλυτικά μέσα.
- Μη χρησιμοποιείτε όξινα και αλκαλικά διαλύματα πλύσης.

Ζημιές στα υλικά λόγω εσφαλμένου μέσου καθαρισμού.

- Μη χρησιμοποιείτε σκληρά, αιχμηρά αντικείμενα, όπως π.χ. χαλύβδινες λεπίδες.
- Μη χρησιμοποιείτε σκληρά, χοντροκομμένα αντικείμενα καθαρισμού, όπως π.χ. σύρμα, χαρτομάντιλα.

Ζημιές σε υλικά λόγω λανθασμένου καθαρισμού.

- Δεν επιτρέπεται να παραμείνουν υπολείμματα καθαριστικού μέσου σε πλαστικά μέρη.

- Καθαρίζετε πάντα συμπληρωματικά τα πλαστικά μέρη με καθαρό νερό.

Κατάλληλα καθαριστικά μέσα και συσκευές καθαρισμού

Όλα τα μέσα καθαρισμού πρέπει να είναι καθαρά.

Καθαριστικό προϊόν	Μέσο καθαρισμού
Συσκευή εξωτερικά και εσωτερικά	
<ul style="list-style-type: none"> Καθαρό νερό (ουδέτερο pH, χαμηλή σκληρότητα) Καθαριστικά μέσα ουδέτερου pH αραιωμένα σε νερό 	<ul style="list-style-type: none"> Υγρό, μαλακό βαμβακερό πανί Υγρό απορροφητικό πανί Υγρό σφουγγάρι
Γυάλινες επιφάνειες εξωτερικά και εσωτερικά	
<ul style="list-style-type: none"> Καθαρό νερό (ουδέτερο pH, χαμηλή σκληρότητα) Καθαριστικά μέσα ουδέτερου pH αραιωμένα σε νερό Καθαριστικό τζαμιών του εμπορίου 	<ul style="list-style-type: none"> Υγρό, μαλακό βαμβακερό πανί Υγρό δέρμα τζαμιών

Στέγνωμα

- Ελαφρά βρεγμένο, μαλακό βαμβακερό πανί

Βήματα καθαρισμού

⚠ ΠΡΟΣΟΧΗ

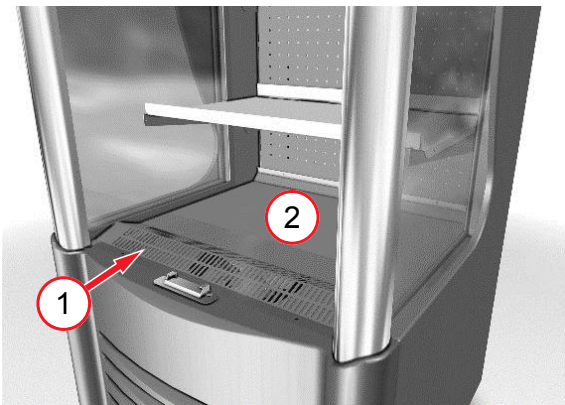


Αποσυναρμολόγηση πίσω σχάρας αέρα.

Κίνδυνος τραυματισμού από περιστρεφόμενα μέρη. Υπάρχει κίνδυνος παγίδευσης χεριών.

- Η πίσω σχάρα αέρα είναι σταθερά τοποθετημένη και επιτρέπεται να αφαιρείται μόνο από εξειδικευμένο προσωπικό.

- Οπτικός έλεγχος της περιοχής κάτω από την πίσω σχάρα αέρα.
Σε περίπτωση ρύπανσης επικοινωνήστε με την υπηρεσία σέρβις (βλ. → Υπηρεσίες συντήρησης).



Εικ. 9: Πίσω σχάρα αέρα (1), ράφι πάτου (2)

- Μεταφέρετε τα προϊόντα σε άλλη συσκευή με ίδια κλάση θερμοκρασίας προϊόντων.
- Αφαιρέστε τα υπολείμματα τροφίμων, τα υγρά που έχουν εκρεύσει και τα υπολείμματα συσκευασιών.

- Καθαρίστε τα ράφια βιτρίνας και τις ράγες ετικετών τιμών.
 - Καθαρίστε το ράφι πάτου και τις επιφάνειες εσωτερικά.
 - Καθαρίστε τις επιφάνειες της συσκευής εξωτερικά.
 - Καθαρίστε τις γυάλινες επιφάνειες.
- Ασφάλεια κατά τον χειρισμό γυαλιού βλ. → Μηχανικοί κίνδυνοι
- Στεγνώστε όλα τα μέρη και τις επιφάνειες που καθαρίστηκαν.
 - Καθαρίστε το δάπεδο μπροστά από τη συσκευή.

ΥΠΟΔΕΙΞΗ

Ζημιά σε εξοπλισμό λόγω λανθασμένης χρήσης.

- Η φόρτωση της συσκευής με προϊόντα θα πρέπει να γίνεται μόνο όταν έχει επιτευχθεί η κατάλληλη θερμοκρασία για τα προϊόντα αυτά.

Ελέγξτε την ένδειξη θερμοκρασίας στην ένδειξη οθόνης *Σελίδα 190, Κεφάλαιο 5.*

11.1.2 Κύριος καθαρισμός

Ο κύριος καθαρισμός είναι εντατικός καθαρισμός.

Αρμοδιότητα

- Τεχνικό προσωπικό

Διάστημα καθαρισμού

- Τουλάχιστον 1 φορά ανά έτος ή
- σύμφωνα με την ξεχωριστή συμφωνία συντήρησης μεταξύ ΑΗΤ και πελάτη.

Βήματα καθαρισμού

Λάβετε υπόψη τις οδηγίες καθαρισμού.

Αυτές τις οδηγίες τις έχει το εξειδικευμένο προσωπικό.

11.2 Συντήρηση, σέρβις και επισκευές

Μόνο εξειδικευμένο προσωπικό επιτρέπεται να εκτελεί εργασίες συντήρησης, σέρβις και επισκευής, συμπεριλαμβανομένου του ακόλουθου ελέγχου λειτουργίας.

Σε περίπτωση ερωτήσεων για το σέρβις επικοινωνήστε με την υπηρεσία σέρβις (βλ. → Υπηρεσίες συντήρησης).



ΠΡΟΕΙΔΟΠΟΙΗΣΗ



Εργασίες στο ηλεκτρικό σύστημα και στο κύκλωμα ψυκτικού μέσου.



Η επαφή με ηλεκτροφόρα μέρη μπορεί να προκαλέσει ηλεκτροπληξία. Μπορεί να διαφύγει εύφλεκτο ψυκτικό μέσο και να προκαλέσει εκρήξιμο μείγμα αερίου/αέρα. Κίνδυνος πυρκαγιάς λόγω σπινθήρων ή υπερφόρτωσης.

- Μόνο εξειδικευμένο προσωπικό επιτρέπεται να εκτελεί εργασίες στο ηλεκτρικό σύστημα και στο κύκλωμα ψυκτικού μέσου.
- Μόνο εξειδικευμένο προσωπικό επιτρέπεται να αντικαθιστά την κασέτα ψύξης.
- Λάβετε υπόψη τις ειδικές υποδείξεις ασφαλείας *Σελίδα 186, Κεφάλαιο 2.5.*

- Πριν από την έναρξη των εργασιών λάβετε υπόψη τους ηλεκτρικούς κανόνες ασφαλείας.
 1. Αποσυνδέστε τη συσκευή.
 2. Ασφαλίστε τη συσκευή έναντι επανεκκίνησης.
- Κατά τη διάρκεια της επισκευής πρέπει να είναι διαθέσιμο ένα εξειδικευμένο άτομο το οποίο γνωρίζει τις τοπικές συνθήκες ως υπεύθυνος επικοινωνίας για το εξειδικευμένο προσωπικό.
- Η εκ νέου θέση σε λειτουργία και ο έλεγχος λειτουργίας πρέπει να γίνονται μόνο από εξειδικευμένο προσωπικό.

ΠΡΟΣΟΧΗ



Αιχμηρές ακμές, περιστρεφόμενα μέρη. Καυτές επιφάνειες.



Κίνδυνος τραυματισμού στα χέρια και στο σώμα. Κίνδυνος εγκαύματος σε περίπτωση επαφής με το δέρμα.

- Μόνο εξειδικευμένο προσωπικό επιτρέπεται να εκτελεί εργασίες συντήρησης-σέρβις-επισκευής στη συσκευή.
- Χρησιμοποιήστε προστατευτικά γάντια.
- Αγγίζετε τις καυτές επιφάνειες μόνο αφού κρυώσουν, ιδιαίτερα τον συμπιεστή, το θερμαντικό σώμα σωλήνων, τους σωλήνες θερμού αερίου.

11.2.1 Συντήρηση

Αρμοδιότητα

- Τεχνικό προσωπικό

Χρονικό διάστημα συντήρησης

- 1 φορά τον χρόνο
- ή σύμφωνα με την ξεχωριστή συμφωνία συντήρησης μεταξύ AHT και πελάτη

Εκτέλεση της συντήρησης

Λάβετε υπόψη τις οδηγίες συντήρησης και τα πρωτόκολλα συντήρησης. Αυτά παρέχονται από το τεχνικό προσωπικό.

11.2.2 Αντικατάσταση λαμπτήρων

Αρμοδιότητα

- Τεχνικό προσωπικό

Σε περίπτωση βλάβης μιας λυχνίας επικοινωνήστε με την υπηρεσία σέρβις (βλ. → Υπηρεσίες συντήρησης).

Χρησιμοποιούμενες λυχνίες

- Μπάρες LED

ΠΡΟΕΙΔΟΠΟΙΗΣΗ



Εργασίες στο ηλεκτρικό σύστημα.

Η επαφή με ηλεκτροφόρα μέρη μπορεί να προκαλέσει ηλεκτροπληξία.



- Μόνο εξειδικευμένο προσωπικό επιτρέπεται να εκτελεί την αλλαγή λυχνιών.
- Πριν από την έναρξη των εργασιών λάβετε υπόψη τους ηλεκτρικούς κανόνες ασφαλείας.

1. Αποσυνδέστε τη συσκευή.
2. Ασφαλίστε τη συσκευή έναντι επανεκκίνησης.

11.2.3 Τι να κάνετε αν ...

Όλες οι συσκευές ελέγχονται σχολαστικά ως προς την απόδοση και την ασφάλεια στο κέντρο δοκιμών της AHT.

Επικοινωνήστε αμέσως με την υπηρεσία σέρβις (βλ. → Υπηρεσίες συντήρησης) σε:

- Εμφάνιση βλάβης (βλ. → Σφάλματα κατά τη λειτουργία)
- Δυνατούς θορύβους ή δονήσεις
- Βλάβη των στοιχείων χειρισμού και ενδείξεων
Σελίδα 190, Κεφάλαιο 5

Αναφέρετε τα εξής σημεία:

- Τύπος συσκευής
- 14-ψήφιος αριθμός σειράς της συσκευής
 - Βλ. πινακίδα τεχνικών χαρακτηριστικών
→ Πινακίδα τεχνικών χαρακτηριστικών και αριθμός σειράς
 - Πρόσθετο αυτοκόλλητο στη συσκευή

Serialnumber

801064 0000011

Εικ. 10: Παράδειγμα Αυτοκόλλητο 14-ψήφιος αριθμός σειράς

- Είδος της βλάβης
- Αποκλείστε την πρόσβαση του πελάτη στη χαλασμένη συσκευή.

11.2.4 Υπηρεσίες συντήρησης

Σε περίπτωση ερωτήσεων για το σέρβις (συντήρηση, σέρβις, επισκευή, κλπ.) επικοινωνήστε με τον τοπικό αρμόδιο **συνεργάτη σέρβις AHT**:



Γραμμή σέρβις AHT	00800/73783248
Επικοινωνία online	www.aht.at/services

Οι υπηρεσίες σέρβις διαθέτουν πληροφορίες όπως π.χ.:

- Κατάλογοι ανταλλακτικών

12 Απόρριψη

ΠΡΟΕΙΔΟΠΟΙΗΣΗ



Διαφυγή ή υπολείμματα εύφλεκτου ψυκτικού μέσου.

Το εύφλεκτο ψυκτικό μέσο μπορεί να προκαλέσει εκρήξιμο μείγμα αερίου/αέρα. Κίνδυνος πυρκαγιάς.

- Μην προκαλείτε ζημιά σε σωληνώσεις.
- Πριν την αποσυναρμολόγηση και την απόρριψη ανοίξτε με τεχνικά ενδεδειγμένο τρόπο το κύκλωμα ψυκτικού μέσου και απορροφήστε με ασφάλεια και πλήρως το ψυκτικό μέσο. Δεν πρέπει να παραμένουν υπολείμματα στο κύκλωμα ψυκτικού μέσου.
- Μόνο εξειδικευμένο προσωπικό επιτρέπεται να απορροφά το ψυκτικό μέσο.

 **ΠΡΟΣΟΧΗ****Μη κατάλληλη απόρριψη.**

Ζημιά στο περιβάλλον.

- Απορρίψτε τα εξαρτήματα με τεχνικά και περιβαλλοντικά ενδεδειγμένο τρόπο, όπως π.χ.:
 - Ψυκτικό μέσο
 - Μονωτικός αφρός (πεντάνιο)
 - Λάδι συμπιεστή
 - Μεμβράνες και συσκευασίες
 - Γυαλιά
 - Διαχωρισμένη συλλογή ηλεκτρικών και ηλεκτρονικών συσκευών σύμφωνα με τις εθνικές διατάξεις απόρριψης (π.χ. WEEE εντός της ΕΕ) και τις διατάξεις του τοπικού συνεργάτη απόρριψης.
 - Μην απορρίπτετε τη συσκευή μέσω των οικιακών απορριμμάτων.
-

Δήλωση συμμόρφωσης ΕΕ

Μετάφραση της πρωτότυπης δήλωσης συμμόρφωσης

Αρ. της δήλωσης συμμόρφωσης:	410635
Κατασκευαστής:	AHT Cooling Systems GmbH Werksgasse 57 8786 Rottenmann , Αυστρία
Εξουσιοδοτημένος αντιπρόσωπος για τα τεχνικά έγγραφα:	Διπλωματούχος μηχανικός, Διδάκτωρ Christian Wassermayr Werksgasse 57 8786 Rottenmann, Αυστρία
Αντικείμενο της δήλωσης:	Ψυγείο/καταψύκτης εμπορικής χρήσης
Όνομασία προϊόντος	Τύπος
AC	B 910N, B 911N, B 913N

Ο αριθμός σειράς, ορισμένα σημαντικά τεχνικά στοιχεία και το σήμα ελέγχου αναγράφονται στην πινακίδα στοιχείων της κάθε συσκευής.

Η παρούσα δήλωση συμμόρφωσης εκδίδεται με αποκλειστική ευθύνη του κατασκευαστή.

Το αντικείμενο της δήλωσης που περιγράφεται παραπάνω πληροί τη σχετική **νομοθεσία εναρμόνισης** της Ευρωπαϊκής Ένωσης:

Οδηγία 2006/42/ΕΚ - Οδηγία περί μηχανημάτων
Οδηγία 2014/30/ΕΕ - Οδηγία ΗΜΣ
Οδηγία 2011/65/ΕΕ - Οδηγία RoHS

Παρακάτω παρατίθενται τα **εναρμονισμένα πρότυπα** τα οποία βασίστηκαν στα εξής:

Προέλευση του εφαρμοζόμενου εναρμονισμένου προτύπου	Βασική απαίτηση
EN ISO 12100:2010	Αξιολόγηση και μείωση κινδύνων (οδηγία περί μηχανημάτων)
EN 60335-1:2012 EN 60335-1:2012/AC:2014 EN 60335-1:2012/A11:2014 EN 60335-1:2012/A13:2017	Ασφάλεια ηλεκτρικών συσκευών (οδηγία περί μηχανημάτων)
EN 60335-2-89:2010 EN 60335-2-89:2010/A1:2016 EN 60335-2-89:2010/A2:2017	Ασφάλεια ηλεκτρικών συσκευών (οδηγία περί μηχανημάτων)
EN 55014-1:2006 EN 55014-1:2006/A1:2009 EN 55014-1:2006/A2:2011	Εκπομπές παρεμβολών (οδηγία ΗΜΣ)
EN 55014-2:1997 EN 55014-2:1997/A1:2001 EN 55014-2:1997/A2:2008 EN 55014-2:1997/AC:1997	Θωράκιση έναντι παρεμβολών (οδηγία ΗΜΣ)
EN 61000-3-2:2014	Εκπομπές παρεμβολών (οδηγία ΗΜΣ)
EN 61000-3-3:2013	Εκπομπές παρεμβολών (οδηγία ΗΜΣ)
EN 50581:2012	Περιορισμός επικίνδυνων ουσιών (οδηγία RoHS)

Συμπληρωματικά στοιχεία: κανένα

Σε περίπτωση τεχνικής τροποποίησης του παραπάνω περιγραφόμενου προϊόντος, η οποία δεν έχει την έγκριση της εταιρείας, η παρούσα δήλωση παύει να ισχύει.

Υπογραφή για τον κατασκευαστή και εκ μέρους αυτού:

Rottenmann, 1/8/2019

Τόπος/Ημερομηνία

Διπλωματούχος μηχανικός, Διδάκτωρ Christian Wassermayr
CTO

Εξουσιοδοτημένος αντιπρόσωπος για τα τεχνικά έγγραφα

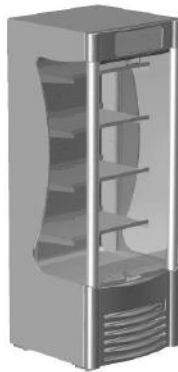
Upute za uporabu Profesionalni hladnjak / zamrzivač



AC-S



AC-W



AC-M

AC



Snr. 405860
Version 1
Status 0819

Prijevod originalnih uputa | hr

Copyright © AHT Cooling Systems GmbH. Sva prava pridržana.

Sadržaj

1 Opće napomene.....	205	11.2.4 Servisne službe.....	220
1.1 Opće napomene vezane uz upute i sigurnost	205	12 Zbrinjavanje.....	220
1.2 Ograničenje odgovornosti.....	205	EU izjava o sukladnosti 410635_1_0819.....	222
2 Sigurnost.....	205		
2.1 Objašnjenje simbola	205		
2.2 Namjenska uporaba	206		
2.3 Zahtjevi koji se odnose na osoblje.....	206		
2.4 Osobna zaštitna oprema	207		
2.5 Posebne opasnosti	207		
2.5.1 Električni napon	207		
2.5.2 Rashladni krug.....	207		
2.5.3 Mehaničke opasnosti	208		
2.5.4 Ostali rizici	209		
3 Opis proizvoda.....	210		
3.1 Opći podatci.....	210		
3.2 Tehnički podatci.....	210		
3.2.1 Tipska pločica i serijski broj	210		
3.3 Namjenska uporaba	210		
4 Konstrukcija i funkcija	210		
4.1 Automatsko odmrzavanje	211		
4.2 Funkcija osvjetljenja uređaja	211		
5 Upravljački elementi i elementi za prikaz	211		
5.1 Prikaz temperature	211		
5.2 Elektronički regulator DIXELL.....	211		
5.3 Funkcija hlađenja.....	212		
5.4 Zadana vrijednost	212		
5.5 Poluautomatsko odmrzavanje	212		
5.6 Osvjetljenje uređaja	212		
5.7 Alarm	212		
5.8 Rukovanje noćnom roletom.....	212		
6 Transport i skladištenje	213		
7 Raspakiranje	213		
8 Postavljanje i instalacija	213		
8.1 Električni priključak	215		
8.2 Električna zaštita	215		
9 Puštanje u rad.....	215		
10 Rad (rukovanje)	216		
10.1 Punjenje robom	217		
10.2 Stavljanje izvan pogona i ponovno puštanje u rad	217		
10.2.1 Stavljanje izvan pogona.....	217		
10.2.2 Ponovno puštanje u rad.....	217		
10.3 Smetnja pri radu	217		
11 Servisiranje	218		
11.1 Čišćenje.....	218		
11.1.1 Osnovno čišćenje	218		
11.1.2 Glavno čišćenje	219		
11.2 Održavanje, servisiranje i popravak	219		
11.2.1 Održavanje	220		
11.2.2 Zamjena svjetala.....	220		
11.2.3 Što učiniti ako... ..	220		

Pregled modela uređaja

Profesionalni hladnjak / zamrzivač

Model	Tip	Vanjske dimenzije [mm] Duljina x dubina x visina	Maksimalna ukupna masa uređaja * [kg]
AC			
AC-S	B 910N	706 x 766 x 1495	135
AC-W	B 913N	914 x 766 x 1495	150
AC-M	B 911N	716 x 771 x 1973	165

*Moguća su odstupanja koja ovise o izvedbi. Točne podatke potražite u otpremnim dokumentima. Vlasnik ih mora imati.

Pridržavamo prava na tehničke izmjene.

1 Opće napomene

1.1 Opće napomene vezane uz upute i sigurnost

Ove upute za uporabu (u daljnjem tekstu „upute“) sastavni su dio uređaja i omogućuju siguran i učinkovit rad. Odjeljak „Sigurnost“ pruža informacije o važnim sigurnosnim aspektima vezanim uz zaštitu ljudi, stvari i materijala. U pojedinačnim poglavljima nalaze se napomene s upozorenjima/napomene koje se odnose na određene zadatke.

Upute su dostupne elektronički na našoj web stranici <http://www.aht.at>.

Ove upute namijenjene su sljedećim **ciljnim skupinama**:

- **korisniku**
- **rukovateljima**
- **stručnom osoblju**: servisnim partnerima, servisnim tehničarima, servisnoj službi, montažnoj službi tvrtke AHT

Osoblje: Ovaj se pojam koristi ako su upute namijenjene svim ciljnim skupinama.



Upute se moraju poštovati

- Sačuvajte ove upute za buduću uporabu.
- Ove upute osoblju moraju biti dostupne i pristupačne na mjestu rada.
- Osoblje mora pažljivo pročitati upute prije korištenja.

Sve slike predstavljaju simbolične prikaze.

1.2 Ograničenje odgovornosti

Svi podatci u ovim uputama sastavljeni su uz uzimanje u obzir normi i zakonskih propisa koji važe u ovom trenutku, kao i vrijednosti dobivenih iz prakse od strane proizvođača i stručnog osoblja. Proizvođač ne preuzima nikakvu odgovornost za ozljede ljudi i materijalne štete (na uređajima, robi itd.) koje su posljedica:

- nepoštivanja uputa i propisa/sigurnosnih propisa koji se u njima nalaze.
- nepoštivanja sigurnosnih propisa koji važe na mjestu primjene.
- nepoštivanja namjenske uporabe (pogrešna primjena).
- primjene od strane neovlaštenog i nekvalificiranog osoblja.
- tehničkih izmjena koje nije odobrio proizvođač.

- izmjena tvorničkih postavki koje nije odobrio proizvođač.
- uporabe zamjenskih dijelova koje nije odobrio proizvođač.
- uporabe dodatnog pribora koji nije odobrio proizvođač.
- preinaka, dogradnji i ugradnji na uređaju za koje nije dobiveno ovlaštenje od proizvođača. Dopuštene su samo preinake, dogradnje i ugradnje za koje je dobiveno ovlaštenje od proizvođača.
- prekida opskrbe energijom ili kvara elektrotehničkih sigurnosnih naprava.
- grešaka u sadržaju i tiskarskih grešaka.

Nepoštivanje gore navedenih točki dovodi do gubitka prava na jamstvo.

Moraju se ispuniti obveze koje su dogovorene ugovorom i primijeniti opći prodajni uvjeti i uvjeti isporuke tvrtke AHT Cooling Systems GmbH (u daljnjem tekstu „AHT“) te također i zakonski propisi koji važe u trenutku zaključenja ugovora.

Pridržavamo pravo na tehničke izmjene i slučajne pogreške.

Uređaj podliježe lokalnim, gospodarsko-pravnim propisima/odredbama i temeljnim zahtjevima vezanim uz sigurnost i zaštitu zdravlja.

2 Sigurnost

2.1 Objašnjenje simbola

Sigurnosne napomene i napomene s upozorenjima u ovim su uputama označene simbolima i signalnim riječima. Signalne riječi označavaju stupanj rizika opasnosti.

Signal riječ	Značenje
UPOZORENJE	Opasnost sa srednjim stupnjem rizika. Ako se ne izbjegne, za posljedicu može imati smrt ili tešku ozljedu.
OPREZ	Opasnost s niskim stupnjem rizika. Ako se ne izbjegne, za posljedicu može imati malu ili srednje tešku ozljedu.
NAPOMENA	Važna napomena za izbjegavanje materijalne štete.

Simbol	Značenje
	Opći znakovi upozorenja

Simbol	Značenje
	Upozorenje na električni napon
	Upozorenje na električni napon. Na opskrbu naponom ne priključujte oštećen priključni kabel.
	Upozorenje na materijale kod kojih postoji opasnost od požara
	Upozorenje na opasnost od poskliznuća
	Upozorenje na ozljedu šaka
	Upozorenje na viličare za prijevoz
	Upozorenje na opasnost od prevrtanja
	Upozorenje na padajuće predmete
	Upozorenje na vrela površine
	Nije dopušten otvoren plamen; vatra, otvoreni izvori zapaljenja i pušenje također su zabranjeni
	Zabranjeno je hodanje po površini
	Zabranjeno je odlaganje ili skladištenje
	Zabranjeno je bušenje
	Upute se moraju poštovati
	Isključite prije održavanja ili popravka
	Koristite se rukavicama
	Koristite se zaštitom za oči
	Odvajeno prikupljanje električnih i elektroničkih uređaja
	Oznaka za zaštitu od eksplozije

2.2 Namjenska uporaba

Uređaj je namijenjen za postavljanje zapakiranih, rashlađenih prehrambenih proizvoda ili njihovo vađenje od strane korisnika.

Korisnik je odgovoran za pravilan rad uređaja.



UPOZORENJE

Opasnost uslijed pogrešne primjene.

- Ne provodite nikakve tehničke izmjene na uređaju.
- Ne koristite se parnim ili visokotlačnim čistačima za osnovno čišćenje.
- U ovom uređaju ne skladištite materijale koji mogu eksplodirati, kao što su, primjerice, spremnici aerosola sa zapaljivim pogonskim gorivom.
- Pokrećite uređaj i koristite se njime samo nakon propisnog postavljanja i instalacije bez vidljivih nedostataka.

NAPOMENA

Materijalna šteta uslijed pogrešnog rukovanja.

- Ne koristite uređaj izvan klimatskog razreda navedenog na tipskoj pločici (pogledajte → Tipska pločica i serijski broj).
- Temperatura okoline ne smije iznositi manje od 16 °C. Koristite se uređajem u stabilnom položaju za uporabu (vodoravni položaj).
- Prekontrolirajte nalazi li se uređaj u tehnički ispravnom stanju. Oštećenja se odmah moraju popraviti
- Prije postavljanja robe i tijekom rada potrebno je provjeriti je li temperatura odgovarajuća (pogledajte → Prikaz temperature).
- U slučaju nestanka struje korisnik mora prekontrolirati postavljenu robu (kontrola temperature).
- Prekontrolirajte ima li u prostoru za robu predmeta koji tamo ne pripadaju. Odmah uklonite robu koja je nepropisno postavljena.
- Ne postavljajte i ne skladištite uređaj vani.
- Održavajte minimalni razmak od graničnih zidova i drugih uređaja kako ne bi došlo do ometanja cirkulacije zraka (pogledajte → Postavljanje i instalacija.).
- Obratite pozornost na napomene vezane uz postavljanje (pogledajte → Postavljanje i instalacija).
- Ne koristite se više uređajem s oštećenim staklenim elementom (napuknuće, izbočina, prijelom).
 - Uklonite robu iz oštećenog uređaja i prebacite je u funkcionalan uređaj istog temperaturnog razreda proizvoda.
 - Isključite oštećen uređaj nakon uklanjanja robe (pogledajte Stavlanje izvan pogona → Stavlanje izvan pogona).
 - Obratite se servisnoj službi (pogledajte → Servisne službe).

2.3 Zahtjevi koji se odnose na osoblje



UPOZORENJE



Nedovoljna kvalifikacija.

Opasnost od ozljeda.

- Samo osoblje s odgovarajućom kvalifikacijom smije provoditi radove na uređaju.
- Osoblje prije početka svih radova mora pročitati i razumjeti ove upute.

Korisnik

- Korisnik se mora pobrinuti za to da rukovatelji pročitaju i razumiju ove upute (obuka).
- Korisnik je odgovoran za to da rukovatelji prepoznaju smetnje u radu (poput alarma, odstupanja temperature itd.) te da poduzmu odgovarajuće mjere (pogledajte →Smetnja pri radu i).

Rukovatelji

- Korisnik mora informirati rukovatelje o sadržaju ovih uputa (zadatci, moguće opasnosti, ...).
- Uređajem smiju rukovati samo kvalificirani rukovatelji i samo oni smiju čistiti uređaj.

Stručne osobe

- Samo stručne osobe koje je ovlastila tvrtka AHT smiju provoditi radove na uređaju:
 - glavno čišćenje
 - održavanje, servisiranje i popravak
- Radove na rashladnom krugu kod uređaja R-290 smiju provoditi samo stručne osobe kvalificirane za rad sa zapaljivim rashladnim sredstvima.
- Samo stručni električari smiju provoditi radove na električnom sustavu.

Osobe (uključujući djecu) s ograničenim tjelesnim, osjetilnim ili duševnim sposobnostima smiju rukovati uređajem samo uz nadzor i upute i ne smiju provoditi radove servisiranja. Djeca se ne smiju igrati uređajem. Radovi pod utjecajem alkohola i droga su zabranjeni.

2.4 Osobna zaštitna oprema



Upotreba rukavica

- Pruža zaštitu od teških dijelova uređaja pri transportu, raspakiravanju, postavljanju i instalaciji te pri zbrinjavanju.
- Pruža zaštitu od oštih rubova uređaja, rotirajućih dijelova i vrućih površina pri radovima održavanja i radovima popravaka.
- Pruža zaštitu pri dodiru s tekućim rashladnim sredstvom/rashladnim sredstvom koje istječe u slučaju propusnosti na rashladnom krugu.
- Pruža zaštitu od niskih temperatura pri punjenju robe i čišćenju.
- Za uklanjanje staklenih dijelova i komadića stakla u slučaju prijeloma stakla.
- Za uklanjanje dijelova u slučaju prijeloma materijala.



Koristite se zaštitom za oči

- Pruža zaštitu pri dodiru s tekućim rashladnim sredstvom/rashladnim sredstvom koje istječe u slučaju propusnosti na rashladnom krugu.

2.5 Posebne opasnosti

2.5.1 Električni napon

Samo stručne osobe smiju provoditi radove na električnom sustavu.

U slučaju poruka o smetnjama ili oštećenja na uređaju obratite se servisnoj službi (pogledajte →Servisne službe).



UPOZORENJE



Dodir s dijelovima koji provode napon može dovesti do strujnog udara.

Opasnost od požara zbog stvaranja iskri ili preopterećenja.



- Ne priključujte oštećen uređaj ili oštećene dijelove (poput priključnog kabela) na opskrbu naponom.
- Prekontrolirajte jesu li sigurnosne naprave kompletne i funkcionalne.
- Ne uklanjajte zaštitne naprave i poklopce koji su postavljeni na uređaj.

- Prije priključka na opskrbu naponom obratite pozornost na sljedeće:
 - važeće lokalne propise vezane uz električnu sigurnost.
 - važeće norme i sigurnosne propise.
 - podatke na tipskoj pločici (pogledajte →Tipska pločica i serijski broj).
 - Mrežni napon i mrežna frekvencija moraju odgovarati podatcima na tipskoj pločici.
- Uređajem smije rukovati samo osoblje koje je prethodno prošlo obuku.
- U slučaju oštećenja uređaja tijekom rada i prije servisnih radova obratite pozornost na sljedeća pravila vezana uz sigurnost:
 1. Isključite uređaj (isključite na svim polovima i na svim stranama).
 2. Osigurajte uređaj od ponovnog uključivanja.
- Samo stručne osobe smiju provoditi zamjenu oštećenih dijelova, poput npr.:
 - priključnih kabela
 - svjetala (pogledajte →Zamjena svjetala)
- Ne gazite po priključnim kabelima i ne savijajte ih.
- Ne koristite se produžnim kabelima ili produžnim kabelima s više utičnica.
- Ne koristite se parnim ili visokotlačnim čistačima za osnovno čišćenje.
- Nemojte oštetiti skrivene električne dijelove. Korisnik ne smije bušiti uređaj niti provoditi bilo kakve druge radove na uređaju.

2.5.2 Rashladni krug

Samo stručne osobe smiju provoditi radove na rashladnom krugu.

U slučaju poruka o smetnjama ili oštećenja na uređaju obratite se servisnoj službi (pogledajte →Servisne službe).

Zapaljiva rashladna sredstva

UPOZORENJE



Rashladno sredstvo vrlo je zapaljivo. U slučaju propuštanja rashladno sredstvo može ishlapiti i prouzročiti eksplozivnu mješavinu plina i zraka.



To nadalje može dovesti do zapaljenja i eksplozije te za posljedicu imati rizik od požara.



- Rashladno sredstvo R-290 (propan) prema EN 378-1 pripada sigurnosnoj skupini A3. Korišteno rashladno sredstvo i količina punjenja navedeni su na tipskoj pločici (pogledajte → Tipska pločica i serijski broj).
- Držite podalje izvore zapaljenja (toplinu, iskre, otvoren plamen, vrele površine).
- Za uklanjanje odmrznute vode i čišćenje upotrijebite vlažnu krpu ili spužvu. Ne upotrebljavajte suhe krpe ili spužve za suho ribanje. (Opasnost od elektrostatičkog punjenja i stvaranja iskri).
- Ne zatvarajte otvore za prozračivanje na kućištu uređaja. Upotrebljavajte samo originalan dodatni pribor.
- Za ubrzavanje postupka odmrzavanja ne upotrebljavajte mehaničke uređaje ili slična sredstva (npr. strugalo za led).
- Ne upotrebljavajte električne uređaje (npr. usisavač za vodu) unutar rashladnog pretinca koji ne odgovaraju vrsti konstrukcije koju je preporučio proizvođač. Dopušteni su uređaji s oznakom za zaštitu od eksplozije (pogledajte → Objašnjenje simbola).
- Ne koristite se parnim ili visokotlačnim čistačima za osnovno čišćenje.
- Postavljajte uređaj samo u dobro prozračenim prostorijama.
- Ne postavljajte uređaj u podrumskim ili ukopanim prostorijama.
- Kanali i zidne provodnice moraju biti zabrtvljeni ispod i iza uređaja uz osiguranu zaštitu od požara.
- Nemojte oštetiti rashladni krug.
- Ne izlažite uređaj pri transportu i skladištenju visokim temperaturama tj. višim od 70 °C.
- Izbjegavajte prijenos pulsiranja i oscilacija na uređaj.
- Izbjegavajte vanjsko djelovanje sile na uređaj poput nepredviđenog aktiviranja ručnog dizala ili stroja za čišćenje podova.
- Korisnik ne smije bušiti uređaj niti provoditi bilo kakve druge radove na uređaju.
- Ne gazite i ne savijajte cjevovode.
- Samo stručne osobe smiju provoditi radove na rashladnom krugu.
- Otvaranje rashladnog kruga i usisavanje rashladnog sredstva provodite samo u dobro prozračenim prostorijama izvan radnog vremena trgovine (kada u njoj nema kupaca) ili vani.

- Isključite uređaj prije svih radova održavanja, servisiranja i popravaka (pogledajte → Stavljanje izvan pogona). Osigurajte uređaj od ponovnog uključivanja.
- Tijekom popravka upućena osoba koja poznaje situaciju na terenu stručnom osoblju mora stajati na raspolaganju kao partner za razgovor.

OPREZ



Tekuće rashladno sredstvo.

Smrzotine na koži.



- Nosite zaštitne naočale i zaštitne rukavice.
- Zaštitite šake i lice od dodira s tekućim rashladnim sredstvom / rashladnim sredstvom koje istječe.



2.5.3 Mehaničke opasnosti



UPOZORENJE



Transport uređaja pomoću viličara.

Opasnost od ozljeda u slučaju sudara.

- Obratite pozornost na transportne prilaze za viličare.
- Osigurajte robu koja se transportira.
- Viličarima smije rukovati samo obučeno osoblje.
- Transportirajte 1 uređaj na viličaru.



Opasnost od prevrtanja uređaja.

Ljudi se mogu zaglaviti.



- Ne penjite se na uređaj i ne ulazite u njega.
- Obratite pozornost na upute na pakiranju.
- Ako imate pitanja, obratite se servisnoj službi (pogledajte → Servisne službe).

Sigurnosne naprave nedostaju i/ili nisu u potpunosti funkcionalne.

Opasnost od ozljeda, npr. uslijed rotirajućih dijelova.

- Prekontrolirajte jesu li sigurnosne naprave kompletne i funkcionalne.
- Ne uklanjajte zaštitne naprave i poklopce koji su postavljeni na uređaj.



OPREZ



Prijelom materijala.

Opasnost od pada. Opasnost od udara zbog dijelova koji eventualno padaju. Porezotina.

- Ne penjite se na uređaj i ne ulazite u njega.



Predmeti koji padaju.

Ozljeda uslijed udara. Porezotine u slučaju prijeloma stakla.



- Ne odlažite predmete na uređaj.



Nepropisna montaža polica rashladne vitrine.

Opasnost od ozljeda zbog padanja polica rashladne vitrine u kojima se nalazi roba.

- Kutni držači za police rashladne vitrine pri vješanju moraju u potpunosti uskočiti u otvore koji su za to predviđeni.



Curenje odmrznute vode. Curenje tekućine iz oštećenih pakiranja.

Opasnost od poskliznuća

- Prekontrolirajte jesu li se ispred i ispod uređaja stvorile lokve tekućine.
- Odmah uklonite odmrznutu vodu / tekućinu koja je iscurila.

Sigurnost pri postupanju sa staklom



OPREZ



Prijelom stakla.

Porezotine na tijelu. Ozljeda uslijed udara.

- Ne postavljajte višeslojno izolirajuće staklo na nadmorskim visinama iznad 2000 m. Višeslojno izolirajuće staklo može se slomiti zbog razlike u tlaku zraka.
- Prekontrolirajte ima li na staklenim elementima oštećenja, npr. napuklina, izbočina, prijeloma. U slučaju oštećenja odmah se obratite servisnoj službi (pogledajte → Servisne službe).
- Prekontrolirajte ima li prijeloma na staklenoj ambalaži koju treba skladištiti.
- Ne penjite se na uređaj i ne ulazite u njega.



Zbrinite slomljeno staklo.

Opasnost od porezotina na šakama.

- Koristite se rukavicama za uklanjanje polomljenih komadića stakla i robe koja je eventualno oštećena uslijed toga.
- Oprezno i u potpunosti uklonite sve polomljene komadiće stakla i oštećenu robu.

2.5.4 Ostali rizici

Proizvođač ne preuzima nikakvu odgovornost za štete koje su prouzročene nepoštivanjem ovih uputa i drugih navoda proizvođača.

3 Opis proizvoda

3.1 Opći podatci

Proizvodi tvrtke AHT ispunjavaju EU propis 1907/2006 (REACH) vezano uz registriranje, procjenu, odobrenje i ograničenje, koji se odnose na kemijske tvari. Ni rashladno sredstvo R-290 ni pogonsko gorivo pentan nemaju potencijal razgradnje ozona (ODP). R-290 ima vrlo mali potencijal globalnog zagrijavanja (GWP) koji iznosi 3.

3.2 Tehnički podatci

Važne tehničke podatke možete potražiti na tipskoj pločici (pogledajte → Tipska pločica i serijski broj).

Parametar	Vrijednost
Vanjske dimenzije	Pogledajte → Pregled modela uređaja
Težina uređaja	Pogledajte → Pregled modela uređaja
Rashladno sredstvo	Propan (R-290)
Emisija uzdušne buke / razina emisije zvučnog tlaka	< 70 dB(A)
Temperaturni razred „M-Paket“ (temperaturni i razred proizvoda) prema EN ISO 23953-2	M2

Maksimalno opterećenje

Parametar	Vrijednost
AC-S, AC-M, AC-W	
Polica rashladne vitrine	30 kg
Najdonja polica	30 kg
AC-S, AC-W	
Broj polica rashladne vitrine	3 Komad
AC-M	
Broj polica rashladne vitrine	4 Komad

Električni priključak

Parametar	Vrijednost
Nazivni napon / nazivna frekvencija	220 – 240 V / 50 Hz
Tipovi utikača	CEE 7/7
Tipovi utikača	BS 1363
Minimalni poprečni presjek za priključni kabel	1,5 mm ²
Priključni kabel	3-polni kabel

Električna zaštita

pogledajte → Električna zaštita

Nazivna struja [A]	Struja kvara [mA]	Tip	Karakteristika aktiviranja
Zaštitni prekidač-rastavljač (LS/CB)			
16	-	-	C (spori)
Strujna zaštitna sklopka (FI/RCCB/GFCI)			
40	30	G (s kratkotrajnim kašnjenjem) A (osjetljiv na pulsnu struju)/ F (osjetljiv na frekvenciju miješanja)/ B (osjetljiv na istosmjernu struju)	-
Kombinirani prekidač FI-LS/RCBO (alternativno za FI i LS)			
16	30	G (s kratkotrajnim kašnjenjem) A (osjetljiv na pulsnu struju)/ F (osjetljiv na frekvenciju miješanja)/ B (osjetljiv na istosmjernu struju)	C (spori)

Moguća su odstupanja specifična za korisnika. Daljnje informacije: Servisne službe (pogledajte → Servisne službe).

3.2.1 Tipska pločica i serijski broj

Obratite pozornost na podatke na tipskoj pločici. Tipska pločica se kao naljepnica nalazi na poledini uređaja.

Podatci na tipskoj pločici

- Oznaka uređaja i tip uređaja
- Serijski broj
- Klimatski razred*
- Nazivni napon i nazivna frekvencija
- Nazivna struja i nazivna potrošnja
- Rashladno sredstvo i korištena količina
- Neto sadržaj
- Datum proizvodnje
- kao i ostali tehnički podatci

*Primjeri za klimatske razrede:

Klimatski razred (klasa) prema ISO 23953-2	Temperatura okoline [°C]	Relativna vlažnost zraka [%]
3	25	60

3.3 Namjenska uporaba

Uređaj je namijenjen za postavljanje zapakiranih, rashlađenih prehrambenih proizvoda ili njihovo vađenje od strane korisnika.

Za ostale informacije pogledajte → Namjenska uporaba

4 Konstrukcija i funkcija

Ovaj uređaj kompaktni je uređaj spreman za utično povezivanje.

Ovaj je uređaj tvornički unaprijed programiran. Uređaj sadržava jedan ili više hermetički zatvorenih krugova rashladnog sredstva čije su komponente međusobno trajno tehnički povezane. Izvedba pojedinačnih modela uređaja može varirati. Uređaj je opremljen policama rashladne vitrine. Broj polica rashladne vitrine pogledajte → Tehnički podatci

Modeli uređaja s različitim policama rashladne vitrine

Najniža policna rashladne vitrine mora biti na najdonjem položaju.

Pogledajte → Postavljanje i instalacija

Uređaj je u svrhu manjih promjena mjesta postavljanja pomicanjem naprijed i natrag opremljen transportnim kotačićima.

Otpadna toplina koja nastaje u uređaju preko izmjenjivača topline odlazi u okolni zrak.

4.1 Automatsko odmrzavanje

Uređaj ima funkciju automatskog odmrzavanja.

Učestalost, trajanje i termin odmrzavanja prethodno su podešeni.

Trajanje odmrzavanja

- Do 60 min.

Tijekom automatskog odmrzavanja na zaslonu se pojavljuju sljedeći prikazi zaslona i simboli (pogledajte → *Stranica 211, Poglavlje 5*).

Regulator	Prikaz na zaslonu	Simbol
DIXELL	Temperatura unutarnjeg prostora	

Voda nakupljena uslijed odmrzavanja odvodi se iz unutarnjeg prostora uređaja u zagrijane spremnike za vodu, gdje isparava.

OPREZ



Curenje odmrznute vode.

Opasnost od poskliznuća.

- Prekontrolirajte jesu li se ispred i ispod uređaja stvorile lokve tekućine.
- Odmah uklonite vodu koja je iscurila.
- Odmah obavijestite službu za održavanje (pogledajte → Servisne službe).

Tijekom postupka odmrzavanja može doći do blagog rasta temperature.

Po potrebi je moguće pokrenuti poluautomatsko odmrzavanje (pogledajte → Poluautomatsko odmrzavanje).

4.2 Funkcija osvjetljenja uređaja

Funkcija osvjetljenja uređaja spojena je s noćnom roletom. Upravljanje se provodi preko magnetnog prekidača (koji nije vidljiv). Noćna roleta mehanički se može otvarati i zatvarati (pogledajte → *Stranica 212, Poglavlje 5.8*).

Funkcija za dnevni rad

- Noćna roleta otvorena.
- Osvjetljenje uređaja automatski se uključuje.

Funkcija za noćni rad

- Noćna roleta zatvorena.
- Osvjetljenje uređaja automatski se isključuje.

Za uključivanje i isključivanje osvjetljenja uređaja na raspolaganju je upravljački element.

Pogledajte *Stranica 212, Poglavlje 5.6*

5 Upravljački elementi i elementi za prikaz

5.1 Prikaz temperature

Temperatura uređaja tvornički je tako namještena da se održava temperaturni razred „M-Paket“ koji je naveo proizvođač (pogledajte → Tehnički podatci).

Prikaz temperature unutarnjeg prostora uređaja

- Prikaz zaslona na upravljačkom elementu (pogledajte → *Stranica 211, Poglavlje 5*).

Kontrola temperature unutarnjeg prostora

Nadležnost

- Rukovatelji

Učestalost

- Više puta dnevno






5.2 Elektronički regulator DIXELL

Regulator se nalazi na prednjoj strani.

Kao upravljački elementi dostupne su tipke kojima su dodijeljene sljedeće funkcije:



Sl. 1: Upravljački elementi

Tipka	Funkcija
	Uključivanje i isključivanje osvjetljenja uređaja
	Pokretanje poluautomatskog odmrzavanja
SET	Prikazivanje ili promjena zadane vrijednosti Preuzimanje namještanja zadane vrijednosti
	Povećavanje zadane vrijednosti
	Smanjivanje zadane vrijednosti
	Uključivanje i isključivanje funkcije hlađenja



Sl. 2: Prikazi na zaslonu

Prikaz na zaslonu	Značenje prikaza na zaslonu
888	Temperatura unutarnjeg prostora
❄️	Funkcija hlađenja aktivna
❄️	Odmrzavanje je aktivno
🌀	Isparivač-ventilator aktivan
💡	Dnevni pogon (noćni zastor otvoren / osvjetljenje uređaja uključeno)
🌑	Noćni pogon (noćni zastor zatvoren / osvjetljenje uređaja isključeno)
(!)	Alarm

5.3 Funkcija hlađenja

Funkciju hlađenja isključujte samo u svrhu čišćenja.

Isključivanje funkcije hlađenja	Pritisnite OFF na barem 1 s. Prikazuje se na zaslonu.
Uključivanje funkcije hlađenja	ON pritisnite na barem 1 s. Na zaslonu se nakon nekoliko sekundi prikazuju stvarna temperatura i simbol ❄️.

5.4 Zadana vrijednost

Prikaz zadane vrijednosti

Prikazivanje podešene zadane vrijednosti (temperatura)	Pritisnite SET .
Napuštanje prikaza zadane vrijednosti	Pritisnite SET još jednom ili pričekajte 15 s.

Promjena zadane vrijednosti

Promjena zadane vrijednosti	SET pritisnite na barem 3 s. Zadana vrijednost pojavljuje se na zaslonu i simbol „°C/°F“ treperi.
Povećavanje zadane vrijednosti	Pritisnite ▲ .
Smanjivanje zadane vrijednosti	Pritisnite ▼ .

Preuzimanje novog unosa	Pritisnite SET ili pričekajte 15 s.
-------------------------	--

5.5 Poluautomatsko odmrzavanje

Pokretanje poluautomatskog odmrzavanja	❄️ pritisnite na barem 2 s. Simbol ❄️ Prikazuje se na zaslonu.
--	--

Trajanje odmrzavanja

– Do 60 min.

Nakon poluautomatskog odmrzavanja uređaj se automatski vraća na uobičajeni način rada.

5.6 Osvjetljenje uređaja

Uključivanje osvjetljenja uređaja	💡 Kratko pritiskanje. Simbol 💡 Prikazuje se na zaslonu.
Osvjetljenje uređaja isklj	💡 Kratko pritiskanje. Simbol 🌑 Prikazuje se na zaslonu.

5.7 Alarm

Prikaz alarma

Kôd greške prikazuje se na zaslonu kao treptanje prikaza izmjenično s temperaturom unutarnjeg prostora.

Simbol (!) Prikazuje se na zaslonu.

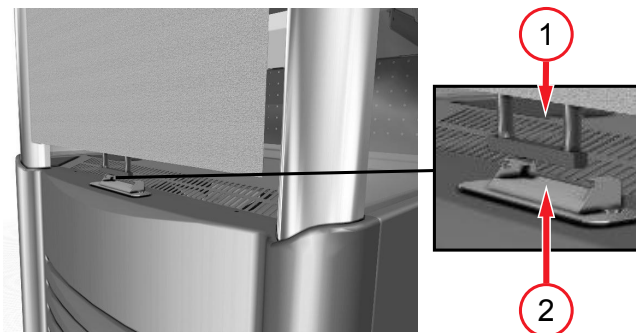
Kôd greške	Značenje (regulator na standardnom kompresoru)
<i>P1</i>	Osjetnik za regulaciju neispravan
<i>P2</i>	Osjetnik isparivača neispravan
<i>HA</i>	Alarm za visoku temperaturu za temperaturu unutarnjeg prostora
<i>LA</i>	Alarm za nisku temperaturu za temperaturu unutarnjeg prostora
<i>noL</i>	Prilagodba parametara neophodna

Potvrda alarma

Kôd greške NE MOŽE se potvrditi.

Kôd greške prikazuje se izmjenično sa stvarnom temperaturom dok se greška ne ukloni.

5.8 Rukovanje noćnom roletom



Sl. 3: Rukovanje noćnom roletom – ručka (1), fiksiranje (2)

Zatvaranje noćne rolete

- Povucite nadolje i zakačite ručku noćne rolete do fiksiranja.

Osvjetljenje uređaja automatski se isključuje.

Otvaranje noćne rolete

- Povucite ručku iz fiksiranja i pustite je.

Noćna roleta uz kočenje se spušta do krajnjeg položaja.

Osvjetljenje uređaja automatski se uključuje.

6 Transport i skladištenje

Po isporuci prekontrolirajte ima li na uređaju transportnih oštećenja.

U slučaju oštećenja odmah se obratite servisnoj službi (pogledajte →Servisne službe).



UPOZORENJE



Oštećenje na rashladnom krugu.

Zapaljivo rashladno sredstvo može ishlapiti i prouzročiti eksplozivnu mješavinu plina i zraka. Opasnost od požara.

- Ne izlažite uređaj pri transportu i skladištenju visokim temperaturama tj. višim od 70 °C.
- Pobrinite se za dobro prozračivanje.
- Obratite pozornost na sigurnosne napomene i napomene s upozorenjima za uređaj sa zapaljivim rashladnim sredstvima (pogledajte →Zapaljiva rashladna sredstva).
- U slučaju oštećenja na uređaju odmah se obratite servisnoj službi (pogledajte →Servisne službe).



Transport uređaja pomoću viličara.

Opasnost od ozljeda u slučaju sudara.

- Obratite pozornost na transportne prilaze za viličare.
- Osigurajte robu koja se transportira.
- Viličarima smije rukovati samo obučeno osoblje.
- Transportirajte 1 uređaj na viličaru.

NAPOMENA

Materijalna šteta uslijed transporta i skladištenja.

- Transportirajte i skladištite uređaj u stabilnom položaju za uporabu (vodoravni položaj).
- Ako se uređaj pri transportu ipak mora nagnuti, pričekajte s puštanjem u rad najmanje 2 sata.
- Pri isporuci se pobrinite za dobru pristupačnost do mjesta postavljanja (obratite pozornost na visine prolaza, širine prolaza, visinu mjesta postavljanja, dovoljan prostor za okretanje).
- Ne skladištite uređaj vani.
- Skladištenje: Ne slažite uređaj u niz.

7 Raspakiravanje

Nadležnost

- Korisnik

Prekontrolirajte ima li na uređaju oštećenja pri raspakiravanju.

U slučaju oštećenja odmah se obratite servisnoj službi (pogledajte →Servisne službe).



UPOZORENJE

Zbrinite materijal pakiranja i folije.

Opasnost od gušenja.

- Držite materijal pakiranja i folije podalje od djece.
- Ne dopustite da se djeca igraju materijalom pakiranja i folijama.



Oštećenje na rashladnom krugu.

Zapaljivo rashladno sredstvo može ishlapiti i prouzročiti eksplozivnu mješavinu plina i zraka. Opasnost od požara.

- Pobrinite se za dobro prozračivanje.
- Obratite pozornost na sigurnosne napomene i napomene s upozorenjima za uređaj sa zapaljivim rashladnim sredstvima (pogledajte →Zapaljiva rashladna sredstva).
- U slučaju oštećenja na uređaju odmah se obratite servisnoj službi (pogledajte →Servisne službe).



Opasnost od prevrtanja uređaja.

Ljudi se mogu zaglaviti.



- Ne penjite se na uređaj i ne ulazite u njega.
- Obratite pozornost na upute na pakiranju.
- Ako imate pitanja, obratite se servisnoj službi (pogledajte →Servisne službe).



OPREZ



Teški dijelovi uređaja.

Šake se mogu zaglaviti.



- Pri raspakiravanju pazite na prste i šake.
- Upotreba zaštitnih rukavica.

NAPOMENA

Materijalna šteta zbog dijelova koji nedostaju na uređaju.

- Prekontrolirajte ima li na pakiranju dijelova koji su se odvojili.
- Ne zbrinjavajte odvojene dijelove i o uporabi se posavjetujte sa servisnom službom (pogledajte →Servisne službe).

8 Postavljanje i instalacija

Nadležnost

- Korisnik

Za tehničke podatke pogledajte →Tehnički podatci
Ne prekrivajte prikaz temperature, sigurnosne napomene i tipsku pločicu (pogledajte →Tipska pločica i serijski broj).

⚠ UPOZORENJE



Opasnost od prevrtanja uređaja.

Ljudi se mogu zaglaviti.



- Ne penjite se na uređaj i ne ulazite u njega.
- Obratite pozornost na upute na pakiranju.
- Ako imate pitanja, obratite se servisnoj službi (pogledajte → Servisne službe).



Oštećenje na rashladnom krugu.

Zapaljivo rashladno sredstvo može ishlapiti i prouzročiti eksplozivnu mješavinu plina i zraka. Opasnost od požara.



- Ne zatvarajte otvore za prozračivanje na kućištu uređaja. Upotrebljavajte samo originalan dodatni pribor.
- Postavljajte uređaj samo u dobro prozračenim prostorijama.
- Ne postavljajte uređaj u podrumskim ili ukopanim prostorijama.
- Kanali i zidne provodnice moraju biti zabrtvljeni ispod i iza uređaja uz osiguranu zaštitu od požara.
- Korisnik ne smije bušiti uređaj niti provoditi bilo kakve druge radove na uređaju.
- Ne gazite i ne savijajte cjevovode.

⚠ OPREZ



Prijelom materijala.

Opasnost od pada. Opasnost od udara zbog dijelova koji eventualno padaju. Porezotina.

- Ne penjite se na uređaj i ne ulazite u njega.

NAPOMENA

Materijalna šteta uslijed pogrešnog postavljanja.

- Postavite uređaj u stabilan položaj za uporabu (vodoravni položaj).
- Uređaj na mjestu postavljanja ne izlažite toplinskom zračenju.
- Uređaj na mjestu postavljanja ne izlažite izravnom utjecaju klimatizacijskih uređaja i ventilatora.
- Ne postavljajte uređaj vani.

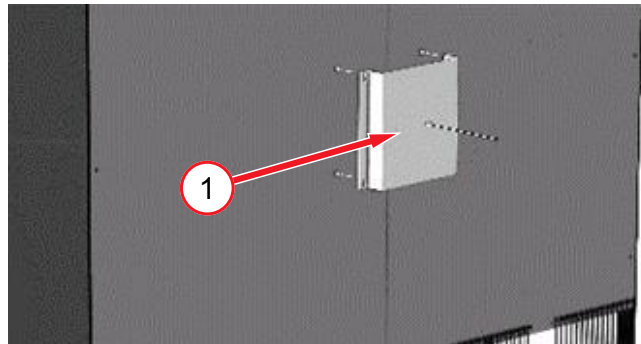
Materijalna šteta uslijed akumuliranja toplog odlaznog zraka (akumulacija topline).

- Otpadni zrak mora moći neometano izlaziti na gornjoj strani i poleđini uređaja.
- Održavajte minimalni razmak od zida. Minimalni razmak definiran je držačem razmaka od zida na poleđini uređaja.
- Upotrebljavajte uređaj samo s držačem razmaka od zida.
- Postavljanje „poleđina na poleđinu“ dopušteno je samo u dogovoru s proizvođačem.

Montaža držača razmaka od zida

Držač razmaka od zida priložen je uz uređaj.

- Držač razmaka od zida ovjesite na 4 predmontirana vijka.



Sl. 4: Držač razmaka od zida (1) na poleđini uređaja

Ugradnja polica rashladne vitrine

⚠ OPREZ



Nepropisna montaža polica rashladne vitrine.

Opasnost od ozljeda zbog padanja polica rashladne vitrine u kojima se nalazi roba.

- Kutni držači za police rashladne vitrine pri vješanju moraju u potpunosti uskočiti u otvore koji su za to predviđeni.

NAPOMENA

Materijalna šteta zbog demontaže polica rashladne vitrine.

- Paralelno postavite kutne držače.
- Vodoravno postavite police rashladne vitrine.

Broj i pozicija polica rashladne vitrine

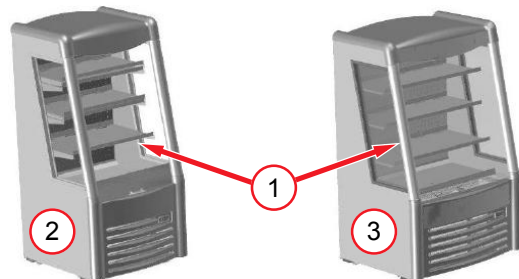
Broj polica rashladne vitrine pogledajte → Tehnički podatci

Modeli uređaja s različitim policama rashladne vitrine

- AC-S
- AC-W

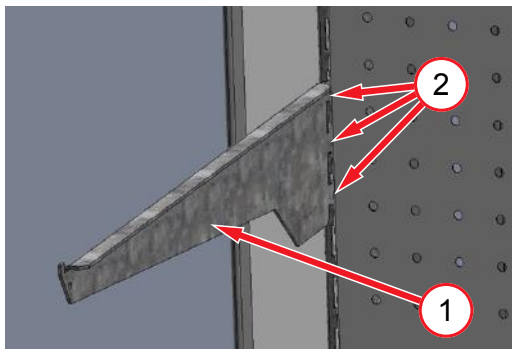
Najniža polica rashladne vitrine mora biti na najdonjem položaju.

Mogući položaji za ovjes najdonje police rashladne vitrine: Otvori od 1 do 7



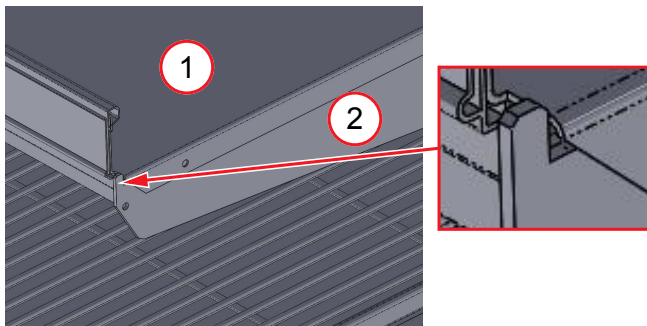
Sl. 5: Najdonja polica rashladne vitrine (1) kod AC-S (2) kod AC-W (3)

- Ovjesite kutne držače za police rashladne vitrine u otvore tračnica za ovjes.



Sl. 6: Ovjesite kutne držače (1) u otvore (2)

- Ovjesite police rashladne vitrine u kutne držače.



Sl. 7: Ovjesite policu rashladne vitrine (1) u kutne držače (2)

8.1 Električni priključak

Priključak na opskrbu naponom provodi korisnik.

Pogledajte →Puštanje u rad

Za tehničke podatke pogledajte →Tehnički podatci



UPOZORENJE



Priključak uređaja na opskrbu naponom.



Dodir s dijelovima koji provode napon može dovesti do strujnog udara. Opasnost od požara zbog stvaranja iskri ili preopterećenja.



- Samo stručne osobe smiju provoditi radove na električnom sustavu.



- Prije priključka na opskrbu naponom obratite pozornost na sljedeće:



- važeće lokalne propise vezane uz električnu sigurnost.



- važeće norme i sigurnosne propise.



- podatke na tipskoj pločici (pogledajte →Tipska pločica i serijski broj).



- Mrežni napon i mrežna frekvencija moraju odgovarati podatcima na tipskoj pločici.



- Ne priključujte oštećen uređaj ili oštećene dijelove (poput priključnog kabela) na opskrbu naponom.



- Samo stručne osobe smiju provoditi zamjenu oštećenih dijelova, poput npr. priključnih kabela.



- Ne gazite po priključnim kabelima i ne savijajte ih.



- Pridržavajte se minimalnih zahtjeva za priključni kabel (pogledajte →Tehnički podatci).

- Osigurajte uređaj električki u skladu s važećim propisima i zakonima te preporukama tvrtke AHT (pogledajte →Električna zaštita).
- Priključite uređaj samo na krug strujne mreže sa zaštitnim uzemljenjem.
- Ne koristite se produžnim kabelima ili produžnim kabelima s više utičnica.
- Nemojte oštetiti skrivene električne dijelove. Korisnik ne smije bušiti uređaj niti provoditi bilo kakve druge radove na uređaju.

NAPOMENA

Materijalna šteta zbog odstupanja koja nije odobrila tvrtka AHT (napon, frekvencija) u električnoj mreži korisnika.

- Proizvođač ne preuzima odgovornost za štetu na električnoj opremi korisnika i posljedičnu štetu koja nastane zbog toga.

Materijalna šteta zbog neispravnog električnog priključka.

- Isključenja rasterećenja odn. isključenja uređaja nisu dopuštena.

Priključak uređaja

Priključak uređaja provodi se preko mrežnog priključka (pogledajte →Tehnički podatci i Puštanje u rad).

8.2 Električna zaštita

Nadležnost

- Korisnik

Svaki električni priključak mora biti električki dovoljno osiguran.

Za tehničke podatke pogledajte →Tehnički podatci



UPOZORENJE



Neispravno/nedovoljno električno osiguranje.



Dodir s dijelovima koji provode napon može dovesti do strujnog udara. Opasnost od požara zbog stvaranja iskri ili preopterećenja.

- Pobrinite se za dovoljno osiguranje.
- Obratite pozornost na važeće lokalne propise, npr. za električnu instalaciju i rad uređaja.
- Obratite pozornost na važeće norme i sigurnosne propise.
- Uređaj **nikad ne upotrebljavajte bez** prekidača za zaštitu vodova.
- Uređaj **nikad ne upotrebljavajte bez** prekidača za zaštitu od struje kvara.
- Nikad ne priključujte više od 2 uređaja na električno osiguranje. Tvrtka AHT preporučuje priključivanje najviše 1 uređaja.

9 Puštanje u rad

Nadležnost

- Korisnik

UPOZORENJE



Oštećenje na električnom sustavu i/ili krugu rashladnog sredstva.



Dodir s dijelovima koji provode napon može dovesti do strujnog udara. Zapaljivo rashladno sredstvo može ishlapiti i prouzročiti eksplozivnu mješavinu plina i zraka. Opasnost od požara zbog stvaranja iskri ili preopterećenja.




- Ne stavljajte u rad oštećen uređaj.
- Na opskrbu naponom ne priključujte oštećene dijelove, kao npr. priključni kabel.
- Samo stručne osobe smiju provoditi zamjenu oštećenih dijelova, poput npr. priključnih kabela.
- Obratite pozornost na sigurnosne napomene i napomene s upozorenjima za uređaj sa zapaljivim rashladnim sredstvima (pogledajte →Zapaljiva rashladna sredstva).
- U slučaju oštećenja na uređaju odmah se obratite servisnoj službi (pogledajte →Servisne službe).

NAPOMENA

Materijalna šteta zbog neodgovarajućih uvjeta okoline.

- Prije puštanja u rad dovedite uređaj na temperaturu okoline.
- Temperatura okoline ne smije iznositi manje od 16 °C.

Stavljanje uređaja u rad

1. Utaknite mrežni utikač priključnog kabela (pogledajte →Električni priključak).
2. Ako se na upravljačkom elementu prikaže **OFF**,  pritisnite (pogledajte → *Stranica 211, Poglavlje 5*). Uređaj počinje raditi nakon kratkog odgađanja pokretanja od pribl. 60 s.

10 Rad (rukovanje)

Uređajem smiju rukovati samo kvalificirani rukovatelji.

UPOZORENJE



Oštećenje na električnom sustavu i/ili krugu rashladnog sredstva.



Dodir s dijelovima koji provode napon može dovesti do strujnog udara. Zapaljivo rashladno sredstvo može ishlapiti i prouzročiti eksplozivnu mješavinu plina i zraka. Opasnost od požara zbog stvaranja iskri ili preopterećenja.



- Izbjegavajte vanjsko djelovanje sile na uređaj poput nepredviđenog aktiviranja ručnog dizala ili stroja za čišćenje podova.
- Izbjegavajte prijenos pulsiranja i oscilacija na uređaj.

- Obratite pozornost na sigurnosne napomene i napomene s upozorenjima za uređaj sa zapaljivim rashladnim sredstvima (pogledajte →Zapaljiva rashladna sredstva).
- U slučaju oštećenja uređaja ili nakon aktiviranja električnog osiguranja:
 1. Isključite uređaj.
 2. Osigurajte uređaj od ponovnog uključivanja.
 3. Obratite se servisnoj službi (pogledajte →Servisne službe).

OPREZ

Opasnost od prijeloma stakla.

Porezotine na tijelu. Ozljeda uslijed udara

- Ne vozite pokretnu naprave (kolica za kupnju, dizala, ...) prema staklenim elementima.
- Prekontrolirajte ima li na staklenim elementima oštećenja, npr. napuklina, izbočina, prijeloma. U slučaju oštećenja odmah se obratite servisnoj službi (pogledajte →Servisne službe).
- Prekontrolirajte ima li prijeloma na staklenoj ambalaži koju treba skladištiti.



Slomljeno staklo.

Porezotine na rukama i na tijelu.



- Koristite se rukavicama za uklanjanje polomljenih komadića stakla i robe koja je eventualno oštećena uslijed toga.
- Oprezno i u potpunosti uklonite sve polomljene komadiće stakla i oštećenu robu.



Curenje tekućine iz oštećenih pakiranja.

Opasnost od poskliznuća.

- Prekontrolirajte jesu li se ispred i ispod uređaja stvorile lokve tekućine.
- Odmah uklonite tekućinu koja je iscurila.

NAPOMENA

Materijalna šteta zbog pogrešne primjene.

- Ne koristite uređaj izvan klimatskog razreda navedenog na tipskoj pločici (pogledajte →Tipska pločica i serijski broj).
- Temperatura okoline ne smije iznositi manje od 16 °C.
- Obratite pozornost na propisanu temperaturu skladištenja uskladištenih proizvoda.
- Temperatura unutarnjeg prostora prekontrolirajte (pogledajte →Prikaz temperature).
- U slučaju nestanka struje korisnik mora prekontrolirati postavljenu robu (kontrola temperature).
- Prekontrolirajte ima li u prostoru za robu predmeta koji tamo ne pripadaju. Odmah uklonite robu koja je nepropisno postavljena.

- Uklonite ostatke prehrambenih proizvoda, tekućine koje su iscurile i ostatke pakiranja (pogledajte →Osnovno čišćenje).

10.1 Punjenje robom Robi se pristupa sprijeda.

OPREZ



Prijelom materijala.

- Opasnost od pada. Opasnost od udara zbog dijelova/robe koji eventualno padaju. Porezotina.
- Pri punjenju robom ne gazite po uređaju i ne ulazite u njega.



Predmeti koji padaju.

- Ozljeda uslijed udara.
- Ne odlažite predmete na uređaj.
 - Obratite pozornost na maksimalna opterećenja svake vrste (pogledajte →Tehnički podatci)
 - Pozorno posložite robu.



NAPOMENA

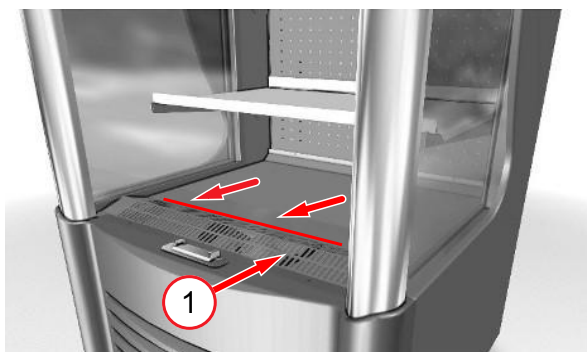
Materijalna šteta zbog pogrešne primjene.

- Napunite uređaj robom tek kad se postigne temperatura koja je propisana za proizvod.
- Pridržavajte se preporuka za punjenje.

Prekontrolirajte prikaz temperature na prikazu zaslona *Stranica 211, Poglavlje 5.*

Preporuke za punjenje

- Nemojte puniti robu izvan granica police rashladne vitrine.
- Punjenje je dopušteno samo do granice rešetke za povratni zrak.



Sl. 8: Rešetka za povratni zrak (1)

10.2 Stavljanje izvan pogona i ponovno puštanje u rad

UPOZORENJE



Radovi na električnom sustavu.

- Dodir s dijelovima koji provode napon može dovesti do strujnog udara.
- Samo stručne osobe smiju provoditi radove na električnom sustavu.



- Prije početka radova obratite pozornost na pravila vezana uz električnu sigurnost.
 1. Isključite uređaj.
 2. Osigurajte uređaj od ponovnog uključivanja.

10.2.1 Stavljanje izvan pogona

Razlozi za stavljanje izvan pogona od strane stručnih osoba

- Održavanje, servisiranje, popravak (pogledajte →Održavanje, servisiranje i popravak)
- Glavno čišćenje (pogledajte →Glavno čišćenje)

Razlozi za stavljanje izvan pogona od strane rukovatelja

- Oštećenje na uređaju

UPOZORENJE



Stavljanje uređaja izvan pogona.

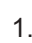
Dodir s dijelovima koji provode napon može dovesti do strujnog udara.



- Uređajem smije rukovati samo osoblje koje je prethodno prošlo obuku.
- Isključite uređaj i osigurajte ga od ponovnog uključivanja.

Postupak za stavljanje uređaja izvan pogona

- Prebacite robu u drugi uređaj istog temperaturnog razreda proizvoda.
- **Isključivanje uređaja:**

1. Pritisnite  na upravljačkom elementu (pogledajte → *Stranica 211, Poglavlje 5.*)
2. Isključite pritisnuti zaštitni prekidač odgovarajućeg uređaja i osigurajte ga od ponovnog uključivanja (pogledajte →Električna zaštita).
3. Isključite strujni krug uređaja izvlačenjem utaknutog mrežnog utikača i osigurajte ga od ponovnog uključivanja (pogledajte →Električni priključak).

Dulje stavljanje izvan pogona

- Provedite korake za stavljanje izvan pogona.
- Provedite temeljito čišćenje (pogledajte →Osnovno čišćenje).

NAPOMENA

Materijalna šteta u slučaju duljeg stavljanja izvan pogona.

- Ne izlažite uređaj toplinskom zračenju.
- Ne stavljajte ništa na uređaj i u njega.
- Postavite uređaj u stabilan položaj za uporabu (vodoravni položaj).

10.2.2 Ponovno puštanje u rad

Za ponovno puštanje u rad pogledajte poglavlje Puštanje u rad →Puštanje u rad.

10.3 Smetnja pri radu

NAPOMENA

Materijalna šteta pri prikazu alarma.

- Prebacite robu u drugi uređaj istog temperaturnog razreda proizvoda.

- Odmah obavijestite službu za održavanje (pogledajte → Servisne službe).

Prikaz alarma

Postoje različite vrste alarma koji prikazuju smetnje u radu.

- Prikaz zaslona (pogledajte → *Stranica 211, Poglavlje 5*)
 - Kôd greške

11 Servisiranje

Kontrolni zadatci od strane rukovatelja

Zadatci provjere	Učestalost	Pogledajte → poglavlje
Tehnički ispravno stanje uređaja	Neprestano	Namjenska uporaba
Strani predmeti u prostoru za robu	Neprestano	Namjenska uporaba
Oštećenje staklenog elementa	Neprestano	Mehaničke opasnosti
Prijelom staklenih predmeta koje treba uskladištiti	Neprestano	Mehaničke opasnosti
Temperatura unutarnjeg prostora	Više puta dnevno	Prikaz temperature
Propisno punjenje robom	Neprestano	Punjenje robom
Stvaranje lokve tekućine ispred/ ispod uređaja (Voda odmrzavanja, Tekućine iz oštećenih pakiranja)	Neprestano	Automatsko odmrzavanje Mehaničke opasnosti
Zaprljanje uređaja uključujući staklo	Dnevno	Postupak čišćenja
Ostatci prehrambenih proizvoda i ostatci pakiranja	Dnevno	Postupak čišćenja
Vizualna kontrola zaprljanja u području ispod rešetke za usisavanje zraka	Dnevno	Postupak čišćenja
Pod (u okruženju uređaja)	Dnevno	Postupak čišćenja



UPOZORENJE



Elektrostatičko pražnjenje i stvaranje iskri kod zapaljivog rashladnog sredstva.

Iskre mogu zapaliti rashladno sredstvo koje curi u slučaju oštećenja/propusnosti rashladnog kruga. Opasnost od požara.

- Za uklanjanje odmrznute vode upotrijebite blago navlaženu krpu ili spužvu.
- Ne upotrebljavajte suhe krpe ili spužve za suho ribanje.
- Ne upotrebljavajte električne uređaje (npr. usisavač za vodu) unutar rashladnog pretinca koji ne odgovaraju vrsti konstrukcije koju je preporučio proizvođač. Dopusnjeni su uređaji s oznakom za zaštitu od eksplozije (pogledajte → Objašnjenje simbola).

11.1 Čišćenje

Razlozi za redovito i temeljito čišćenje (osnovno čišćenje / glavno čišćenje):

- Osiguravanje potrebne higijene. Prostor za robu uvijek držite u čistom stanju.
- Najmanja moguća potrošnja energije.
- Održavanje rada bez smetnji.
- Produljenje životnog vijeka uređaja.



UPOZORENJE



Oštećenje na električnom sustavu i rashladnom krugu uporabom parnih i visokotlačnih čistača.



Dodir s dijelovima koji provode napon može dovesti do strujnog udara.

Zapaljivo rashladno sredstvo može ishlapiti i prouzročiti eksplozivnu mješavinu plina i zraka. Opasnost od požara zbog stvaranja iskri ili preopterećenja.

- Ne koristite se parnim ili visokotlačnim čistačima za osnovno čišćenje.
- Obratite pozornost na upute za glavno čišćenje u uputama za čišćenje.



OPREZ



Prijelom materijala.

Opasnost od pada. Opasnost od udara zbog dijelova koji eventualno padaju. Porezotina.

- Ne penjite se na uređaj i ne ulazite u njega.

Za sigurnost pri rukovanju staklom pogledajte → Mehaničke opasnosti

Pri čišćenju se koristite zaštitnim rukavicama.

11.1.1 Osnovno čišćenje

Nadležnost

- Rukovatelji

Interval čišćenja

- Tjedno
- Po potrebi

Vremenska točka čišćenja

- Moguće u svakom trenutku

Sredstva za čišćenje i uređaji za čišćenje

NAPOMENA

Materijalna šteta zbog pogrešnog sredstva za čišćenje.

- Ne upotrebljavajte abrazivna ili kemijski agresivna sredstva za čišćenje / otapala.
- Ne upotrebljavajte kiseline i alkalne lužine za pranje.

Materijalna šteta zbog pogrešnih uređaja za čišćenje.

- Ne upotrebljavajte tvrde, šiljate predmete poput čeličnih oštrica.
- Ne upotrebljavajte tvrde, grube uređaje za čišćenje, kao što su npr. čelična vuna, papirni rupčići.

Materijalna šteta uslijed nepravilnog čišćenja.

- Na plastičnim dijelovima ne smiju se vidjeti ostatci sredstva za čišćenje.
- Uvijek dodatno očistite plastične dijelove čistom vodom.

Prikladna sredstva za čišćenje i uređaji za čišćenje

Svi uređaji za čišćenje moraju biti čisti.

Sredstvo za čišćenje	Uređaj za čišćenje
uređaj izvana i iznutra	
<ul style="list-style-type: none"> – Čista voda (neutralna pH vrijednost, mala tvrdoća vode) – pH neutralno sredstvo za čišćenje razrijeđeno vodom 	<ul style="list-style-type: none"> – Vlažna i mekana pamučna krpa – Vlažna upijajuća krpa – Vlažna spužva
staklene površine izvana i iznutra	
<ul style="list-style-type: none"> – Čista voda (neutralna pH vrijednost, mala tvrdoća vode) – pH neutralno sredstvo za čišćenje razrijeđeno vodom – Standardno sredstvo za čišćenje stakla 	<ul style="list-style-type: none"> – Vlažna i mekana pamučna krpa – Vlažna kožica za brisanje prozora

Sušenje

- Blago navlažena mekana pamučna krpa

Postupak čišćenja

⚠ OPREZ

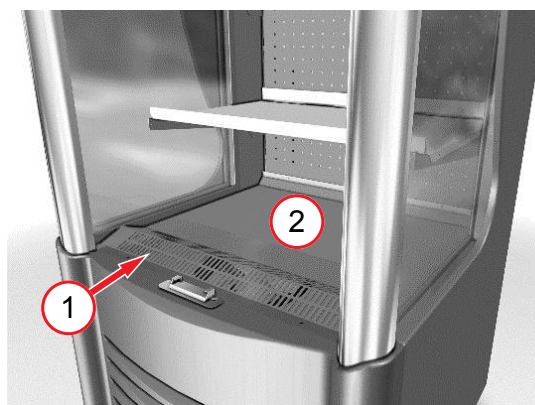


Demontaža rešetke za povratni zrak.

Opasnost od ozljeda uslijed rotirajućih dijelova. Šake se mogu zaglaviti.

- Rešetka za povratni zrak fiksno je montirana i smiju je ukloniti samo stručne osobe.

- Vizualna kontrola područja ispod rešetke za povratni zrak.
U slučaju zaprljanja obratite se servisnoj službi (pogledajte →Servisne službe).



Sl. 9: Rešetka za povratni zrak (1), najdonja polica (2)

- Prebacite robu u drugi uređaj istog temperaturnog razreda proizvoda.
- Uklonite ostatke prehrambenih proizvoda, tekućine koje su iscurile i ostatke pakiranja.
- Očistite police rashladne vitrine, uključujući i trake za isticanje cijene.
- Iznutra očistite najdonju policu i njezine površine.
- Očistite površine uređaja izvana.
- Očistite površine uređaja.

Za sigurnost pri rukovanju staklom pogledajte

→Mehaničke opasnosti

- Osušite sve očišćene dijelove i površine.
- Očistite pod ispred uređaja.

NAPOMENA

Materijalna šteta zbog pogrešne primjene.

- Napunite uređaj robom tek kad se postigne temperatura koja je propisana za proizvod.

Prekontrolirajte prikaz temperature na prikazu zaslona *Stranica 211, Poglavlje 5.*

11.1.2 Glavno čišćenje

Glavno čišćenje je intenzivno čišćenje.

Nadležnost

- Stručne osobe

Interval čišćenja

- Najmanje jednom godišnje odn.
- prema zasebnom ugovoru o održavanju između tvrtke AHT i klijenta.

Postupak čišćenja

Obratite pozornost na upute za čišćenje.

Ove upute trebaju čuvati stručne osobe.

11.2 Održavanje, servisiranje i popravak

Samo stručne osobe smiju provoditi radove održavanja, servisiranja i popravaka, uključujući provjeru funkcije koja potom slijedi.

U slučaju pitanja vezanih uz servisiranje obratite se servisnoj službi (pogledajte →Servisne službe).

⚠ UPOZORENJE



Radovi na električnom sustavu i rashladnom krugu.



Dodir s dijelovima koji provode napon može dovesti do strujnog udara. Zapaljivo rashladno sredstvo može ishlapiti i prouzročiti eksplozivnu mješavinu plina i zraka. Opasnost od požara zbog stvaranja iskri ili preopterećenja.



- Samo stručne osobe smiju provoditi radove na električnom sustavu i rashladnom krugu.
- Samo stručne osobe smiju zamijeniti rashladnu kazetu.
- Obratite pozornost na posebne sigurnosne napomene *Stranica 207, Poglavlje 2.5.*
- Prije početka radova obratite pozornost na pravila vezana uz električnu sigurnost.
 1. Isključite uređaj.
 2. Osigurajte uređaj od ponovnog uključivanja.
- Tijekom popravka upućena osoba koja poznaje situaciju na terenu stručnom osoblju mora stajati na raspolaganju kao partner za razgovor.
- Ponovno puštanje u rad i provjeru funkcije smiju provoditi samo stručne osobe.

⚠ OPREZ



Oštri rubovi, rotirajući dijelovi. Vrele površine.



Opasnost od ozljeda na šakama i na tijelu. Opasnost od opekline pri dodiru s kožom.

- Radove održavanja, servisiranja i popravaka na uređaju smiju provoditi samo stručne osobe.
- Upotreba zaštitnih rukavica.
- Dodirujte vrele površine tek nakon što se rashlade, osobito kompresor, cijevno grijaće tijelo, vodove vrelog plina.

11.2.1 Održavanje

Nadležnost

- Stručne osobe

Interval održavanja

- Jednom godišnje
- odn. prema zasebnom ugovoru o održavanju između tvrtke AHT i klijenta

Provođenje održavanja

Obratite pozornost na upute za održavanje i protokol održavanja. Njih trebaju čuvati stručne osobe.

11.2.2 Zamjena svjetala

Nadležnost

- Stručne osobe

U slučaju kvara svjetla obratite se servisnoj službi (pogledajte →Servisne službe).

Korištena svjetla

- LED svjetlosna cijev

⚠ UPOZORENJE



Radovi na električnom sustavu.



Dodir s dijelovima koji provode napon može dovesti do strujnog udara.

- Samo stručne osobe smiju provoditi zamjenu svjetla.
- Prije početka radova obratite pozornost na pravila vezana uz električnu sigurnost.
 1. Isključite uređaj.
 2. Osigurajte uređaj od ponovnog uključivanja.

11.2.3 Što učiniti ako...

Učinak i sigurnost svih uređaja ispituje se u ispitnom centru tvrtke AHT.

Odmah se obratite servisnoj službi (pogledajte →Servisne službe) na:

- Pojava smetnje (pogledajte →Smetnja pri radu)
- Glasna buka ili vibracije
- Kvar upravljačkih elemenata i elemenata za prikaz *Stranica 211, Poglavlje 5*

Navedite sljedeće točke:

- tip uređaja
- 14-znamenasti serijski broj uređaja
 - Pogledajte tipsku pločicu →Tipska pločica i serijski broj
 - dodatnu naljepnicu na uređaju

Serialnumber

801064 0000011

Sl. 10: Primjer naljepnice sa 14-znamenastim serijskim brojem

- vrstu smetnje

Neispravan uređaj odmah učinite nedostupnim za krajnje korisnike.

11.2.4 Servisne službe

U slučaju pitanja vezanih uz servisiranje (održavanje, servisiranje, popravak itd.) obratite se svom regionalnom nadležnom **servisnom partneru tvrtke AHT**:



servisna telefonska linija tvrtke AHT	00800/73783248
online kontakt	www.aht.at/services

Servisne službe raspoložu informacijama, poput npr.:

- popisa zamjenskih dijelova

12 Zbrinjavanje

⚠ UPOZORENJE



Istjecanje ili ostatci zapaljivog rashladnog sredstva.

Zapaljivo rashladno sredstvo može prouzročiti eksplozivnu mješavinu plina i zraka. Opasnost od požara.

- Nemojte oštetiti cjevovode.

- Prije demontaže i zbrinjavanja propisno otvorite rashladni krug i sigurno i u potpunosti usišite rashladno sredstvo. U rashladnom krugu ne smije biti ostataka.
- Samo stručne osobe smiju usisati rashladno sredstvo.

OPREZ



Nepropisno zbrinjavanje.

Štete po okoliš.

- Propisno i na ekološki prihvatljiv način zbrinite komponente, kao npr.:
 - rashladno sredstvo
 - izolacijsku pjenu (pentan)
 - ulje za kompresor
 - folije i pakiranja
 - staklo
- Odvojeno prikupljanje električnih i elektroničkih uređaja u skladu s važećim državnim odredbama za zbrinjavanje (npr. WEEE unutar EU) i odredbama lokalnih partnera koji provode zbrinjavanje.
- Ne zbrinjavajte ovaj uređaj s kućnim otpadom.

EU izjava o sukladnosti

Prijevod originalne izjave o sukladnosti

Br. izjave o sukladnosti:	410635
Proizvođač:	AHT Cooling Systems GmbH Werksgasse 57 8786 Rottenmann, Austrija
Opunomoćenik za tehničku dokumentaciju:	dipl. ing. dr. Christian Wassermayr Werksgasse 57 8786 Rottenmann, Austrija
Predmet izjave:	Profesionalni hladnjak / zamrzivač

Naziv proizvoda	Tip
AC	B 910N, B 911N, B 913N

Serijski broj, važni tehnički podaci i znak ispitivanja navedeni su na tipskoj pločici svakog pojedinačnog uređaja. Proizvođač snosi vlastitu odgovornost za izdavanje ove izjave o sukladnosti.

Predmet izjave koji je gore opisan ispunjava sljedeće odgovarajuće **usklađene pravne propise** Europske unije:

Direktiva 2006/42/EZ – Direktiva o strojevima
Direktiva 2014/30/EU – Direktiva o elektromagnetskoj kompatibilnosti (EMC)
Direktiva 2011/65/EU – Direktiva o ograničenju uporabe određenih opasnih tvari u električnoj i elektroničkoj opremi (RoHS)

U nastavku se navode primijenjene **usklađene norme**:

Referenca na primijenjenu usklađenu normu	Temeljni zahtjev
EN ISO 12100:2010	Procjena i smanjivanje rizika (Direktiva o strojevima)
EN 60335-1:2012 EN 60335-1:2012/AC:2014 EN 60335-1:2012/A11:2014 EN 60335-1:2012/A13:2017	Sigurnost kućanskih i sličnih električnih aparata (Direktiva o strojevima)
EN 60335-2-89:2010 EN 60335-2-89:2010/A1:2016 EN 60335-2-89:2010/A2:2017	Sigurnost kućanskih i sličnih električnih aparata (Direktiva o strojevima)
EN 55014-1:2006 EN 55014-1:2006/A1:2009 EN 55014-1:2006/A2:2011	Emisija (Direktiva EMC)
EN 55014-2:1997 EN 55014-2:1997/A1:2001 EN 55014-2:1997/A2:2008 EN 55014-2:1997/AC:1997	Otpornost (Direktiva EMC)
EN 61000-3-2:2014	Emisija (Direktiva EMC)
EN 61000-3-3:2013	Emisija (Direktiva EMC)
EN 50581:2012	Ograničenje opasnih tvari (Direktiva RoHS)

Dodatni podaci: nema

U slučaju tehničkih izmjena gore opisanog proizvoda koje nisu dogovorene s nama dolazi do gubitka valjanosti ove izjave.

Potpis osobe za i u ime proizvođača:



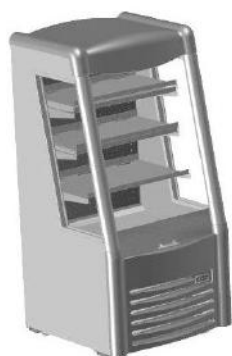
Rottenmann, 1.8.2019.

Mjesto / datum

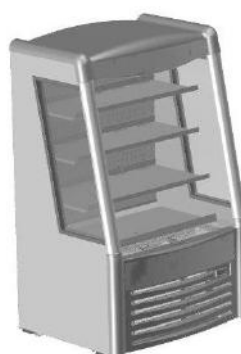
dipl. ing. dr. Christian Wassermayr
CTO

Opunomoćenik za tehničku dokumentaciju

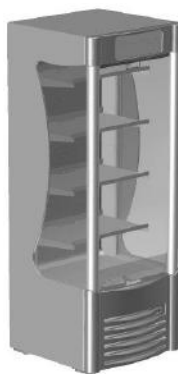
Lietošanas instrukcija Komerčiāla aukstuma vitrīna/ saldētava



AC-S



AC-W



AC-M

AC



Snr. 405860
Version 1
Status 0819

Instrukciju tulkojums no oriģinālvalodas | lv

Autortiesības © AHT Cooling Systems GmbH. Visas tiesības saglabātas.

Satura rādītājs

1 Vispārīga informācija	225	11.2.4 Tehniskās uzturēšanas dienesti.....	240
1.1 Vispārīga informācija par instrukciju un drošību	225	12 Likvidācija	241
1.2 Ierobežota atbildība	225	ES atbilstības deklarācija 410635_1_0819	242
2 Drošība	225		
2.1 Simbolu skaidrojums	225		
2.2 Mērķim atbilstoša lietošana	226		
2.3 Prasības personālam.....	226		
2.4 Individuālais aizsargaprīkojums.....	227		
2.5 Īpašs apdraudējums	227		
2.5.1 Elektriskais spriegums	227		
2.5.2 Aukstumaģenta kontūrs.....	227		
2.5.3 Mehānisks apdraudējums.....	228		
2.5.4 Atlikušie riski	229		
3 Ražojuma apraksts	230		
3.1 Vispārīga informācija	230		
3.2 Tehniskie dati	230		
3.2.1 Datu plāksnīte un sērijas numurs	230		
3.3 Mērķim atbilstoša lietošana	230		
4 Uzbūve un darbība	230		
4.1 Automātiskā atkausēšana	231		
4.2 Iekārtas apgaismojuma funkcija	231		
5 Vadības un indikācijas elementi	231		
5.1 Temperatūras indikators	231		
5.2 Elektroniskais regulators DIXELL	231		
5.3 Dzesēšanas funkcija.....	232		
5.4 Vajadzīgā vērtība.....	232		
5.5 Pusautomātiskā atkausēšana.....	232		
5.6 Iekārtas apgaismojums.....	232		
5.7 Trauksme.....	232		
5.8 Nakts žalūzijas lietošana	233		
6 Transportēšana un glabāšana	233		
7 Izpakošana	233		
8 Uzstādīšana un instalācija	234		
8.1 Elektriskais pieslēgums	235		
8.2 Elektriskā aizsardzība.....	235		
9 Lietošanas sākšana	236		
10 Lietošana (vadība)	236		
10.1 Preču ievietošana	237		
10.2 Lietošanas pārtraukšana un atsākšana	237		
10.2.1 Lietošanas pārtraukšana	237		
10.2.2 Lietošanas atsākšana	238		
10.3 Darbības traucējumi	238		
11 Tehniskā uzturēšana	238		
11.1 Tīrīšana	238		
11.1.1 Parastā tīrīšana	239		
11.1.2 Galvenā tīrīšana	240		
11.2 Apkope, serviss un remonts	240		
11.2.1 Apkope.....	240		
11.2.2 Gaismekļu nomaiņa	240		
11.2.3 Ko darīt, ja... ..	240		

Iekārtas modeļu pārskats

Komerčiāla aukstuma vitrīna/saldētava

Modelis	Tips	Ārējie izmēri [mm] Garums x dziļums x augstums	Iekārtas maksimālais kopējais svars * [kg]
AC			
AC-S	B 910N	706 x 766 x 1495	135
AC-W	B 913N	914 x 766 x 1495	150
AC-M	B 911N	716 x 771 x 1973	165

*Iespējamās no modeļa atkarīgas atšķirības. Precīzas norādes skatiet piegādes dokumentācijā. Dokumentācija jāuzglabā iekārtas īpašniekam.

Saglabātas tiesības veikt tehniskas izmaiņas.

1 Vispārīga informācija

1.1 Vispārīga informācija par instrukciju un drošību

Šī lietošanas instrukcija (turpmāk "instrukcija") ir iekārtas sastāvdaļa un ļauj lietot iekārtu droši un efektīvi. Sadaļā "Drošība" ir sniegta informācija par būtiskiem drošības aspektiem personu, īpašuma un materiālu aizsardzībai. Atsevišķās nodaļās ir sniegti brīdinājuma norādījumi/norādījumi, kas attiecas uz konkrētajiem uzdevumiem.

Elektroniskā formā instrukcijas ir pieejamas mūsu tīmekļa vietnē <http://www.aht.at>.

Šī instrukcija ir paredzēta šādām **mērķauditorijām**:

- **Īpašnieks**
- **Operatori**
- **Speciālisti**: AHT servisa partneri, AHT servisa tehniķi, AHT klientu atbalsta centrs, AHT montāžas serviss

Personāls: šis jēdziens tiek lietots, ja instrukcija ir paredzēta visām mērķauditorijām.



Ievērojiet instrukciju

- Saglabājiet šo instrukciju turpmākai lietošanai.
- Šai instrukcijai jāatrodas uz vietas un jābūt pieejamai personālam.
- Pirms iekārtas lietošanas personālam rūpīgi jāizlasa instrukcija.

Visiem attēliem ir simboliska nozīme.

1.2 Ierobežota atbildība

Visa informācija šajā instrukcijā ir apkopota, ņemot vērā pašlaik spēkā esošos standartus un tiesību normas, kā arī ražotāja un speciālistu pieredzi. Ražotājs neuzņemas atbildību par kaitējumu personām, materiālām vērtībām vai mantai (iekārtām, precēm utt.), ja tā iemesls ir:

- instrukcijas un tajā sniegto noteikumu/drošības noteikumu neievērošana;
- vietējo spēkā esošo drošības tiesību normu neievērošana;
- noteikumiem neatbilstoša lietošana (nepareiza lietošana);
- nepilnvarota un neapmācīta personāla piesaistīšana;
- ar ražotāju nesaskaņotas tehniskas izmaiņas;
- ar ražotāju nesaskaņotas izmaiņas rūpnīcas iestatījumos;
- ražotāja neapstiprinātu rezerves daļu lietošana;

- ražotāja neapstiprinātu piederumu lietošana;
- ar ražotāju nesaskaņota iekārtas pārbūve, papildierīču uzstādīšana un iemontēšana. Atļauts veikt tikai ar ražotāju saskaņotu iekārtas pārbūvi, papildierīču uzstādīšanu un iemontēšanu;
- elektroapgādes vai elektrotehnisku drošības ierīču traucējumi;
- poligrāfijas un drukas kļūdas.

Neievērojot iepriekš minētos noteikumus, zūd garantijas tiesības.

Spēkā ir līgumā iekļautās saistības, "AHT Cooling Systems GmbH" (turpmāk "AHT") vispārējie pārdošanas un piegādes noteikumi un arī līguma noslēgšanas brīdī spēkā esošās tiesību normas. Iespējamās tehniskas izmaiņas un kļūdas. Attiecībā uz iekārtu ir spēkā vietējie komercietisību un drošības tehnikas noteikumi/normas, kā arī drošības un veselības aizsardzības pamatprasības.

2 Drošība

2.1 Simbolu skaidrojums

Drošības un brīdinājuma norādījumi šajā instrukcijā ir apzīmēti ar simboliem un signālvārdiem. Signālvārdi raksturo apdraudējuma riska pakāpi.

Signāls vārds	Nozīme
BRĪDINĀJU MS	Apdraudējums ar vidēju riska pakāpi. Ja to nenovērš, var iestāties nāve vai tikt gūtas smagas traumas.
UZMANĪBU	Apdraudējums ar zemu riska pakāpi. Neievērošanas gadījumā var izraisīt vieglas vai vidēji smagas traumas.
NORĀDE	Svarīga norāde, kā izvairīties no materiāliem zaudējumiem vai mantas bojājumiem.

Simbols	Nozīme
	Vispārēja brīdinājuma zīme
	Brīdinājums par elektrisko spriegumu
	Brīdinājums par elektrisko spriegumu. Elektroapgādes sistēmai nedrīkst pieslēgt bojātu pieslēguma kabeli.
	Brīdinājums par ugunsbīstamām vielām

Simbols	Nozīme
	Brīdinājums par risku paslīdēt
	Brīdinājums par roku traumām
	Brīdinājums par iekrāvējiem
	Brīdinājums par apgāšanās risku
	Brīdinājums par krītošiem priekšmetiem
	Brīdinājums par karstu virsmu
	Nelietot atklātu liesmu; aizliegts lietot uguni, atklātus aizdegšanās avotus un smēķēt
	Aizliegts uzkāpt uz virsmas
	Aizliegts novietot vai uzglabāt
	Aizliegts urbt
	levērojiet instrukciju
	Atslēdziet pirms apkopes vai remonta
	Lietojiet cimdus
	Lietojiet acu aizsargu
	Elektrisko un elektronisko ierīču atsevišķa savākšana
	Sprādziendrošuma marķējums

2.2 Mērķim atbilstoša lietošana

Iekārta paredzēta iepakotai, atdzesētu pārtikas produktu izvietošanai vai izņemšanai, lai tos varētu iegādāties klienti.

Īpašnieks ir atbildīgs par iekārtas pareizu lietošanu.

BRĪDINĀJUMS

Apdraudējums, nepareizi lietojot iekārtu.

- Iekārtai nedrīkst veikt nekādas tehniskas izmaiņas.
- Parastajai tīrīšanai nedrīkst izmantot tvaika un augstspiediena tīrītājus.

- Šajā iekārtā nedrīkst glabāt sprādzienbīstamas vielas, piemēram, aerosolu flakonus ar uzliesmojošu propelentu.
- Iekārtas ekspluatāciju drīkst sākt un to drīkst lietot tikai pēc pareizas uzstādīšanas un instalācijas un, ja nav konstatēti acīmredzami trūkumi.

NORĀDE

Materiālie zaudējumi un mantas bojājumi, nepareizi lietojot iekārtu.

- Iekārtu nedrīkst darbināt ārpus datu plāksnītē (skatīt →Datu plāksnīte un sērijas numurs) norādītās klimata klases.
- Vides temperatūra nedrīkst būt zemāka par 16 °C (60,8 °F).
- Iekārta jādarbina stabilā ekspluatācijas pozīcijā (horizontāls novietojums).
- Jāpārbauda, vai iekārta ir nevainojamā stāvoklī. Bojājumi nekavējoties jāsalabo.
- Pirms preču ievietošanas iekārtā un iekārtas lietošanas laikā ir jāpārbauda, vai iekārta uztur pareizu temperatūru (skatīt →Temperatūras indikators).
- Elektroapgādes traucējumu gadījumā īpašniekam jāpārbauda iekārtā ievietotās preces (temperatūras kontrole).
- Jāpārbauda, vai preču nodalījumā nav nepiederošu priekšmetu. Nepareizi ievietotas preces nekavējoties jāizņem.
- Iekārtu nedrīkst uzstādīt vai uzglabāt ārpus telpām.
- Levērojiet minimālos attālumus līdz ierobežojošām sienām un citām iekārtām, lai netraucētu gaisa cirkulāciju (skatīt →Uzstādīšana un instalācija).
- Levērojiet uzstādīšanas norādījumus (skatīt →Uzstādīšana un instalācija).
- Pārtrauciet lietot iekārtu, ja tai ir bojāts stikla elements (saplaisājis, iesprādzis, saplīsis).
 - Izņemiet preces no bojātās iekārtas un pārvietojiet tās uz darba kārtībā esošu iekārtu ar tādu pašu produktu temperatūras klasi.
 - Pēc preču izņemšanas izslēdziet bojāto iekārtu (par ekspluatācijas pārtraukšanu skatīt →Lietošanas pārtraukšana).
 - Sazinieties ar tehniskās uzturēšanas dienestu (skatīt →Tehniskās uzturēšanas dienesti).

2.3 Prasības personālam

BRĪDINĀJUMS



Nepietiekama kvalifikācija.

Traumu risks.

- Ar iekārtu drīkst strādāt tikai atbilstoši kvalificēts personāls.
- Pirms visu darbu sākuma personālam jāizlasa un jāizprot šī instrukcija.

Īpašnieks

- Īpašniekam jāpārlicinās, vai operatori ir izlasījuši un sapratuši šo instrukciju (apmācība).

- Īpašnieks ir atbildīgs par to, lai apkalpojošais personāls atpazītu darbības traucējumus (trauksmi, temperatūras novirzes u.c.) un veiktu atbilstīgus pasākumus (skatīt →Darbības traucējumi un Ko darīt, ja...).

Operatori

- Īpašniekam apkalpojošais personāls jāinstruē par šīs instrukcijas saturu (uzdevumi, iespējamie riski utt.).
- Iekārtu drīkst lietot un tīrīt tikai apmācīti operatori.

Speciālisti

- Turpmāk aprakstītos, ar iekārtu saistītos darbus drīkst veikt tikai AHT pilnvaroti speciālisti:
 - Galvenā tīrīšana
 - Apkope, serviss un remonts
- Tikai par uzliesmojošiem aukstumaģentiem apmācīti speciālisti drīkst veikt darbus ar aukstumaģenta kontūru iekārtām R-290.
- Darbus ar elektrisko sistēmu drīkst veikt tikai elektriķi.

Personas (tostarp bērni) ar ierobežotām fiziskajām, jutības vai garīgajām spējām drīkst lietot iekārtu tikai citas personas uzraudzībā un pēc saņemtas instruktāžas un nedrīkst veikt nekādu tehniskās uzturēšanas darbus. Bērni nedrīkst rotaļāties ar iekārtu.

Aizliegts veikt darbus, atrodoties alkoholisku dzērienu vai narkotisku vielu ietekmē.

2.4 Individuālais aizsargaprīkojums



Lietojiet cimdus

- Aizsardzība pret smagām iekārtas daļām transportēšanas, izpakošanas, uzstādīšanas un instalācijas laikā, kā arī utilizējot iekārtu.
- Aizsardzība pret asām iekārtas malām, rotējošām daļām un karstām virsmām apkopes servisa un remontdarbu laikā.
- Aizsardzība pret saskari ar šķidru/izplūstošu aukstumaģentu hermētiski nenoslēgtas aukstumaģenta cirkulācijas sistēmas gadījumā.
- Aizsardzība pret zemu temperatūru, ievietojot iekārtā produktus un veicot tīrīšanu.
- Stikla daļu un stikla lausku izvākšanai stikla saplīšanas gadījumā.
- Daļu izvākšanai materiālu salūšanas gadījumā.



Lietojiet acu aizsargu

- Aizsardzība pret saskari ar šķidru/izplūstošu aukstumaģentu hermētiski nenoslēgtas aukstumaģenta cirkulācijas sistēmas gadījumā.

2.5 Īpašs apdraudējums

2.5.1 Elektriskais spriegums

Darbus ar elektrisko sistēmu drīkst veikt tikai speciālisti.

Traucējumu ziņojumu vai iekārtas bojājumu gadījumā nekavējoties sazinieties ar tehniskās uzturēšanas dienestu (skatīt →Tehniskās uzturēšanas dienesti).



BRĪDINĀJUMS



Saskare ar spriegumu vadošām detaļām var izraisīt strāvas triecienu.

Ugunsgrēka risks, veidojoties dzirkstelēm vai pārslodzes gadījumā.



- Nepieslēdziet elektroapgādes sistēmai bojātu iekārtu vai bojātas detaļas (piemēram, pieslēguma kabeli).
- Pārbaudiet, vai drošības ierīces ir pilnā komplektācijā un darbojas.
- Nenoveiciet pie iekārtas piestiprinātos aizsargmehānismus un pārsegus.
- Pirms pieslēgšanas elektroapgādes sistēmai jāievēro:
 - spēkā esošie vietējie elektrodrošības noteikumi;
 - spēkā esošie standarti un drošības norādījumi;
 - informāciju datu plāksnītē (skatīt →Datu plāksnīte un sērijas numurs).
 - Elektrotīkla spriegumam un frekvencei ir jāatbilst informācijai datu plāksnītē.
- Iekārtu drīkst atslēgt tikai iepriekš apmācīts personāls.
- Ja iekārtas darbības laikā tajā rodas bojājumi un pirmstehniskās uzturēšanas darbu veikšanas, ievērojiet šādus drošības noteikumus:
 1. Atslēdziet iekārtu no sprieguma (visus kontaktus un visās pusēs).
 2. Nodrošiniet iekārtu pret atkārtotu ieslēgšanu.
- Bojātas detaļas drīkst nomainīt tikai speciālisti, piem.:
 - pieslēguma kabelus,
 - gaismekļus (skatīt →Gaismekļu maiņa)
- Nesaspiediet vai nesalociet pieslēguma kabeli.
- Neizmantojiet pagarinātājus vai kontaktligzdu paneļus.
- Parastajai tīrīšanai nedrīkst izmantot tvaika un augstspiediena tīrītājus.
- Nenodariet bojājumus nosegtajām elektriskajām detaļām Īpašnieks iekārtā nedrīkst izveidot urbumus, kā arī veikt citus līdzīgus darbus.

2.5.2 Aukstumaģenta kontūrs

Ar aukstumaģenta cirkulācijas sistēmu saistītos darbus drīkst veikt tikai speciālisti.

Traucējumu ziņojumu vai iekārtas bojājumu gadījumā nekavējoties sazinieties ar tehniskās uzturēšanas dienestu (skatīt →Tehniskās uzturēšanas dienesti).

Uzliesmojoši aukstumaģenti

BRĪDINĀJUMS



Aukstumaģents ir īpaši uzliesmojošs. Nehermētiskuma gadījumā aukstumaģents var izgarot un radīt sprādzienbīstamu gāzes/gaisa maisījumu.



Tas var izraisīt liesmu un sprādzienu ar turpmāka ugunsgrēka risku.

- Aukstumaģents R-290 (propāns) saskaņā ar EN 378-1 ietilpst drošības grupā A3. Izmantotais aukstumaģents un uzpildāmais daudzums ir norādīti datu plāksnītē (skatīt →Datu plāksnīte un sērijas numurs).
- Sargiet iekārtu no aizdegšanās avotiem (karstuma, dzirkstelēm, atklātas liesmas, karstām virsmām).
- Atkusušā ūdens izvākšanai un iekārtas tīrīšanai izmantojiet mitru drānu vai sūkli. Noslaucīšanai neizmantojiet sausas drānas vai sūkļus. (Elektrostatiskās uzlādes un dzirksteļu rašanās risks.)
- Nenoslēdziet ventilācijas atveres iekārtas korpusā. Izmantojiet tikai oriģinālos piederumus.
- Atkausēšanas paātrināšanai neizmantojiet mehāniskas ierīces vai citus līdzekļus (piem., ledus skrāpi).
- Dzesēšanas nodalījumā nelietojiet elektriskas iekārtas (piemēram, mitrās tīrīšanas putekļsūcējus), kas neatbilst ražotāja ieteiktajam tipam. Ir atļautas iekārtas ar sprādzienaizsardzības marķējumu (skatīt →Simbolu skaidrojums).
- Parastajai tīrīšanai nedrīkst izmantot tvaika un augstspiediena tīrītājus.
- Uzstādiet iekārtu tikai labi vēdinātās telpās.
- Neuzstādiet iekārtu pagrabtelpās vai pazemināta līmeņa telpās.
- Kanāliem un ejām sienās zem un aiz iekārtas jābūt izolētiem atbilstoši ugunsdrošības prasībām.
- Nesabojājiet aukstumaģenta kontūru.
- Transportēšanas un uzglabāšanas laikā iekārtu nedrīkst pakļaut temperatūras iedarbībai, kas pārsniedz 70 °C (158 °F).
- Izvairieties no pulsāciju un vibrāciju pārneses uz iekārtu.
- Novērsiet ārēja spēka iedarbību uz iekārtu, kā arī neuzmanīgu rīcību ar palešu ratiņiem vai grīdas mazgāšanas iekārtu.
- Īpašnieks iekārtā nedrīkst izveidot urbumus, kā arī veikt citus līdzīgus darbus.
- Nesaspiediet un nesalieciet cauruļvadus.
- Ar aukstumaģenta cirulācijas sistēmu saistītus darbus drīkst veikt tikai speciālisti.
- Aukstumaģenta cirkulācijas sistēmu atveriet un aukstumaģentu izsūknējiet tikai labi vēdinātās telpās ārpus veikala darba laika (bez klientu plūsmas) vai bārpus telpām.

- Ikreiz pirms apkopes, servisa un remonta darbiem atslēdziet iekārtu no elektroapgādes sistēmas (skatīt →Lietošanas pārtraukšana). Nodrošiniet iekārtu pret atkārtotu ieslēgšanu.
- Remonta laikā speciālistiem jābūt nodrošinātai iespējai konsultēties ar lietpratīgu personu, kas pārzina vietējos apstākļus, kā arī jābūt pieejamai kontaktpersonai..

UZMANĪBU



Šķidr aukstumaģents.

Ādas apsaldējumi.

- Lietojiet aizsargbrilles un aizsargcimdus.
- Sargiet rokas un seju no saskares ar šķidru/izplūstošu aukstumaģentu.



2.5.3 Mehānisks apdraudējums

BRĪDINĀJUMS



Iekārtu transportēšana ar iekrāvējiem.

Personu traumu risks sadursmes gadījumā.

- Pievērsiet uzmanību iekrāvēju transporta ceļiem.
- Nostipriniet transportējamo kravu.
- Iekrāvējus drīkst vadīt tikai apmācīts personāls.
- Ar vienu iekrāvēju drīkst transportēt tikai 1 iekārtu.



Iekārtas apgāšanās risks.

Var tikt saspiestas personas.

- Nekāpiet uz iekārtas vai iekārtā.
- Ievērojiet norādes uz iepakojuma.
- Jautājumu gadījumā sazinieties ar tehniskās uzturēšanas dienestu (skatīt →Tehniskās uzturēšanas dienesti).



Trūkstošas un/vai pilnībā nedarbojošās drošības ierīces.

Traumu risks, ko rada, piemēram, rotējošas detaļas.

- Pārbaudiet, vai drošības ierīces ir pilnā komplektācijā un darbojas.
- Nenoņemiet pie iekārtas piestiprinātos aizsargmehānismus un pārsegus.

UZMANĪBU



Materiālu salūšana.

Kritiena risks. Trieciena risks ar iespējamām krītošām daļām. Grieztas traumas.

- Nekāpiet uz iekārtas vai iekārtā.



Krītoši priekšmeti.

Trieciena traumas. Grieztas traumas saplīsuša stikla gadījumā.



- Nenovietojiet uz iekārtas priekšmetus.



Nepareiza plauktu montāža.

Traumu risks, nokrītot ar precēm piekrautiem plauktiem.

- Plauktu stiprināšanas leņķiem un plauktiem iekabināšanas laikā pilnībā jānofiksējas tiem paredzētajās atverēs.



Atkusušā ūdens izplūde. Šķidrumu izplūde no bojātiem iepakojumiem.

Paslīdēšanas risks

- Pārbaudiet, vai iekārtas priekšā un zem tās neveidojas peļķes.
- Izkusušo ūdeni/iztecējušos šķidrumus nekavējoties savāciet.

Drošība rīkojoties ar stiklu



UZMANĪBU



Stikla saplīšana.

Grieztas ķermeņa traumas. Trieciena traumas.

- Iekārtas ar stikla paketi neuzstādiet augstāk par 2000 m (6562 fpēdas) virs jūras līmeņa. Gaisa spiediena starpības dēļ stikla pakete var pārplīst.
- Pārbaudiet, vai nav bojāti stikla elementi, piem., saplaisājuši, iesprāguši, saplīsuši. Bojājumu gadījumā nekavējoties sazinieties ar tehniskās uzturēšanas dienestu (skatīt → Tehniskās uzturēšanas dienesti).
- Pārbaudiet, vai nav pārplīsuši plauktos ievietotie stikla trauki.
- Nekāpiet uz iekārtas vai iekārtā.



Saplīsuša stikla izvākšana.

Grieztas roku traumas.

- Saplīsušu stikla daļu un preču, kuras stikla daļas varētu būt sabojājušas, izvākšanai lietojiet aizsargcimdus.
- Rīkojoties uzmanīgi, izvāciet pilnībā visas saplīsušās stikla daļas un bojātās preces.

2.5.4 Atlikušie riski

Ražotājs neuzņemas atbildību par bojājumiem, kas rodas, neievērojot šo instrukciju un citas ražotāja norādes.

3 Ražojuma apraksts

3.1 Vispārīga informācija

AHT ražojumi atbilst ES Regulai 1907/2006 (REACH) par ķīmikāliju reģistrēšanu, vērtēšanu, licencēšanu un ierobežošanu.

Ne aukstumaģentam R-290, ne propelentam pentānam nepiemīt ozona noārdīšanas potenciāls (ODP).

R-290 ir ļoti zems globālās sasilšanas potenciāls (GWP), proti, 3.

3.2 Tehniskie dati

Svarīgi tehniskie dati ir norādīti datu plāksnītē (skatīt →Datu plāksnīte un sērijas numurs).

Parametrs	Vērtība
Ārējie izmēri	Skatīt → lekārtas modeļu pārskats
lekārtas svars	Skatīt → lekārtas modeļu pārskats
Aukstumaģents	Propāns (R-290)
Gaisa skaņas emisija/emisijas skaņas spiediena līmenis	< 70 dB(A)
M paketes temperatūras klase (produktu temperatūras klase) atbilstoši EN ISO 23953-2	M2

Maksimālā slodze

Parametrs	Vērtība
AC-S, AC-M, AC-W	
Plaukts	30 kg
Pamatnes plaukts	30 kg
AC-S, AC-W	
Plauktu skaits	3 Skaits
AC-M	
Plauktu skaits	4 Skaits

Elektriskais pieslēgums

Parametrs	Vērtība
Nominālais spriegums/nominālā frekvence	220 – 240 V/50 Hz
Spraudņu tipi	CEE 7/7
Spraudņu tipi	BS 1363
Pieslēguma kabeļa minimālais šķērssgriezums	1,5 mm ²
Pieslēguma kabelis	3 polu kabelis

Elektriskā aizsardzība

skatīt →Elektriskā aizsardzība

Nominālā strāva [A]	Noplūdstrāva [mA]	Tips	Nostrādes raksturdaži
Vada aizsargslēdzis (LS/CB)			
16	-	-	C (inerces)
Noplūdstrāvas aizsargslēdzis (FI/RCCB/GFCI)			
40	30	G (ar īsu laika aizturi) A (jutīgs pret pulsācijām)/ F (jutīgs pret kombinētu frekvenci)/ B (jutīgs pret visu veidu strāvu)	-
Kombinētais slēdzis FI-LS/RCBO (noplūdstrāvas un vada aizsargslēdža alternatīva)			
16	30	G (ar īsu laika aizturi) A (jutīgs pret pulsācijām)/ F (jutīgs pret kombinētu frekvenci)/ B (jutīgs pret visu veidu strāvu)	C (inerces)

Iespējamās klientiem specifiskas atšķirības.

Papildu informācija: tehniskās uzturēšanas dienesti (skatīt →Tehniskās uzturēšanas dienesti).

3.2.1 Datu plāksnīte un sērijas numurs

levērojiet datu plāksnītē norādīto informāciju.

Datu plāksnīte uzlīmes veidā ir piestiprināta iekārtas aizmugurē.

Informācija datu plāksnītē

- Iekārtas nosaukums un tips
- Sērijas numurs
- Klimata klase*
- Nominālais spriegums un nominālā frekvence
- Nominālā strāva un nominālais patēriņš
- Aukstumaģents un izmantotais daudzums
- Neto tilpums
- Ražošanas datums
- Un citi tehniskie dati

*Klimata klašu piemēri:

Klimata klase (class) atbilstoši ISO 23953-2	Apkārtējā temperatūra [°C]	Relatīvais gaisa mitrums [%]
3	25	60

3.3 Mērķim atbilstoša lietošana

Iekārta paredzēta iepakotai, atdzesētu pārtikas produktu izvietošanai vai izņemšanai, lai tos varētu iegādāties klienti.

Papildu informāciju skatīt →Mērķim atbilstoša lietošana

4 Uzbūve un darbība

Iekārta ir pieslēgšanai gatava, nokomplektēta iekārta. Iekārta rūpnīcā ir saprogrammēta.

Iekārtai ir viena vai vairākashermētiski noslēgtas aukstumaģenta cirkulācijas sistēmas, kuru komponenti savstarpēji ir pastāvīgi savienoti tehniski hermētiskā sistēmā.

Atsevišķu iekārtas modeļu izpildījums var būt dažāds. Iekārta ir aprīkota ar plauktiem.

Plauktu skaits skatīt → Tehniskie dati

Iekārtas modeļi ar dažādiem plauktiem

Dziļākajam plauktam jāatrodas viszemāk.

Skatīt → Uzstādīšana un instalācija

Lai atvieglotu iekārtas pārvietošanu uz priekšu un atpakaļ, tā ir aprīkota ar transporta ritentiņiem.

Iekārtā radies siltuma pārpalikums caur siltummaini tiek izvadīts apkārtējā gaisā.

4.1 Automātiskā atkausēšana


Iekārtai ir automātiskās atkausēšanas funkcija.

Iepriekš ir iestatīts atkausēšanas biežums, ilgums un laiks.

Atkausēšanas ilgums

- Līdz 60 min.

Automātiskās atkausēšanas laikā displejā ir redzami šādi displeja rādījumi un simboli (skatīt → Lpp. 231, Nodaļa 5).

Regulators	Displeja indikators	Simbols
DIXELL	Iekšējā nodalījuma temperatūra	

Kušanas ūdens no iekārtas iekšpuses tiek novadīts uz apsildāmo kušanas ūdens trauku, kur tas iztvaiko.

UZMANĪBU



Izkusušā ūdens izplūde.

Paslīdēšanas risks.

- Pārbaudiet, vai iekārtas priekšā un zem tās neveidojas peļķes.
- Nekavējoties savāciet izplūdušu izkusušo ūdeni.
- Nekavējoties sazinieties ar tehniskās uzturēšanas dienestu (skatiet → Tehniskās uzturēšanas dienesti).

Atkausēšanas laikā var nedaudz paaugstināties temperatūra.

Nepieciešamības gadījumā var aktivēt pusautomātisko atkausēšanu (skatīt → Pusautomātiskā atkausēšana).

4.2 Iekārtas apgaismojuma funkcija

Iekārtas apgaismojuma funkcija ir savienota ar nakts žālūziju. Vadība notiek ar elektromagnētisko slēdzi (nav redzams). Nakts žālūziju var aizvērt un atvērt mehāniski (skatīt → Lpp. 233, Nodaļa 5.8).

Dienas režīma funkcija

- Nakts žālūzija ir atvērta.
- Iekārtas apgaismojums ir automātiski ieslēgts.

Nakts režīma funkcija

- Nakts žālūzija ir aizvērta.
- Iekārtas apgaismojums ir automātiski izslēgts.

Iekārtas apgaismojuma ieslēgšanai un izslēgšanai ir pieejams vadības elements.

Skatīt Lpp. 232, Nodaļa 5.6

5 Vadības un indikācijas elementi

5.1 Temperatūras indikators

Iekārtas temperatūra rūpnīcā tiek iestatīta tā, lai tiktu ievērota ražotāja norādītā M paketes temperatūras klase (skatīt → Tehniskie dati).

Iekārtas iekšējā nodalījuma temperatūras indikators

- Displeja indikācija vadības elementā (skatīt → Lpp. 231, Nodaļa 5).

Iekšējā nodalījuma temperatūras kontrole Atbildība

- Operatori

Biežums

- Vairākkārt dienā

5.2 Elektroniskais regulators DIXELL

Regulators atrodas priekšpusē.

Vadības elementi ir taustiņi ar šādām funkcijām:



att. 1: Vadības elementi

Taustiņš	Funkcija
	Iekārtas apgaismojuma ieslēgšana un izslēgšana
	Pusautomātiskās atkausēšanas sākšana
SET	Vajadzīgās vērtības parādīšana vai izmaiņš Vajadzīgās vērtības iestatījuma pārņemšana
	Vajadzīgās vērtības paaugstināšana
	Vajadzīgās vērtības pazemināšana
	Dzesēšanas funkcijas ieslēgšana un izslēgšana



att. 2: Displeja rādījumi

Displeja indikators	Displeja indikatora nozīme
000	Iekšējā nodalījuma temperatūra
❄	Dzesēšanas funkcija aktīva
⚙	Atkausēšana aktīva
🌀	Iztvaicētāja ventilators aktīvs
💡	Dienas režīms (nakts žalūzija atvērta/iekārtas apgaismojums ieslēgts)
🌙	Nakts režīms (nakts žalūzija aizvērta/iekārtas apgaismojums izslēgts)
(!)	Trauksme

5.3 Dzesēšanas funkcija

Dzesēšanas funkciju izslēdziet tikai tad, ja nepieciešams veikt tīrīšanu.

Dzesēšanas funkcijas izslēgšana	🔌 turiet nospiešanu vismaz 1 sekundi. OFF Displejā parādās.
Dzesēšanas funkcijas ieslēgšana	🔌 turiet nospiešanu vismaz 1 sekundi. Pēc dažām sekundēm displejā tiek attēlota pašreizējā temperatūra un simbols ❄.

5.4 Vajadzīgā vērtība

Vajadzīgās vērtības parādīšana

Iestatītās vajadzīgās vērtības (temperatūras) parādīšana	Nospiediet SET .
Vajadzīgās vērtības rādījuma aizvēršana	SET nospiediet vēlreiz vai pagaidiet 15 sekundes.

Vajadzīgās vērtības izmaiņšana

Vajadzīgās vērtības izmaiņšana	SET turiet nospiešanu vismaz 3 sekundes. Displejā parādās vajadzīgā vērtība un mirgo simbols „°C/°F”.
--------------------------------	--

Vajadzīgās vērtības paaugstināšana	Nospiediet ▲ .
Vajadzīgās vērtības pazemināšana	Nospiediet ▼ .
Jauno ievadīto datu pārņemšana	SET nospiediet vēlreiz vai pagaidiet 15 sekundes.

5.5 Pusautomātiskā atkausēšana

Pusautomātiskās atkausēšanas sākšana	⚙ turiet nospiešanu vismaz 2 sekundes. simbols ⚙ Displejā parādās.
--------------------------------------	--

Atkausēšanas ilgums

– Līdz 60 min.

Pēc pusautomātiskās atkausēšanas beigām iekārta automātiski atsāk standarta darba režīmu.

5.6 Iekārtas apgaismojums

Iekārtas apgaismojuma ieslēgšana	💡 Īsi nospiediet. simbols 💡 Displejā parādās.
Iekārtas apgaismojuma izslēgšana	💡 Īsi nospiediet. simbols 🌙 Displejā parādās.

5.7 Trauksme

Trauksmes attēlojums

Kļūdas kods displejā pārmaiņus tiek attēlots kā mirgojošs rādījums kopā ar iekšējā nodalījuma temperatūras rādījumu.

Displejā parādās simbols (!).

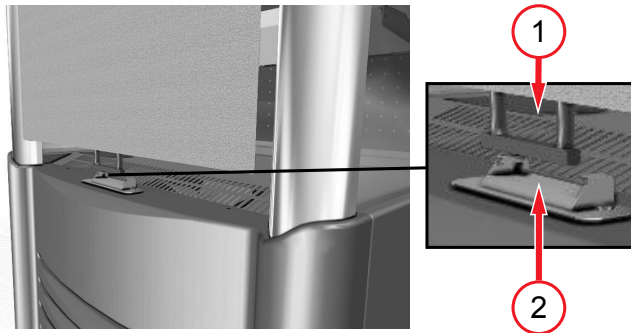
Kļūdas kods	Nozīme (standarta kompresora regulators)
<i>P1</i>	Bojāts regulēšanas sensors
<i>P2</i>	Bojāts iztvaicētāja sensors
<i>HA</i>	Paaugstinātas iekšējā nodalījuma temperatūras trauksme
<i>LA</i>	Pazeminātas iekšējā nodalījuma temperatūras trauksme
<i>nol</i>	Nepieciešams pielāgot parametrus

Trauksmes apstiprināšana

Kļūdas kodu NEVAR apstiprināt.

Kļūdas kods tiek rādīts pārmaiņus ar pašreizējo temperatūru tik ilgi, līdz kļūda tiek novērsta.

5.8 Nakts žalūzijas lietošana



att. 3: Nakts žalūzijas lietošana - rokturis (1), fiksators (2)

Nakts žalūzijas aizvēršana

- Pavelciet nakts žalūzijas rokturi uz leju līdz fiksatoram un aizkabiniet.

Iekārtas apgaismojums automātiski izslēdzas.

Nakts žalūzijas atvēršana

- Izkabiniet rokturi no fiksatora un atlaidiet. Nakts žalūzija lēnām sarullējas līdz gala pozīcijai. Iekārtas apgaismojums automātiski ieslēdzas.

6 Transportēšana un glabāšana

Pēc piegādes pārbaudiet, vai iekārtai nav transportēšanas bojājumu.

Bojājumu gadījumā nekavējoties sazinieties ar tehniskās uzturēšanas dienestu (skatīt →Tehniskās uzturēšanas dienesti).

BRĪDINĀJUMS



aukstumaģenta kontūra bojājumi.

Uzliesmojošs aukstumaģents var noplūst un radīt sprādzienbīstamu gāzes un gaisa maisījumu. Ugunsgrēka risks.

- Transportēšanas un uzglabāšanas laikā iekārtu nedrīkst pakļaut temperatūras iedarbībai, kas pārsniedz 70 °C (158 °F).
- Nodrošiniet pietiekamu vēdināšanu.
- Ievērojiet drošības un brīdinājuma norādījumus iekārtai ar uzliesmojošiem aukstumaģentiem (skatīt →Uzliesmojoši aukstumaģenti).
- Iekārtas bojājumu gadījumā nekavējoties sazinieties ar tehniskās uzturēšanas dienestu (skatīt →Tehniskās uzturēšanas dienesti).



Iekārtu transportēšana ar iekrāvējiem.

Personu traumu risks sadursmes gadījumā.

- Pievērsiet uzmanību iekrāvēju transporta ceļiem.
- Nostipriniet transportējamo kravu.
- Iekrāvējus drīkst vadīt tikai apmācīts personāls.
- Ar vienu iekrāvēju drīkst transportēt tikai 1 iekārtu.

NORĀDE

Materiālie zaudējumi, kas radušies transportēšanas un uzglabāšanas laikā.

- Iekārta jātransportē un jāuzglabā stabilā ekspluatācijas pozīcijā (horizontāls novietojums).
- Ja transportēšanas laikā iekārta tomēr ir tikusi sasvērta, pirms lietošanas sākšanas nogaidiet vismaz 2 stundas.
- Piegādes brīdī nodrošiniet pietiekamu piekļuvi uzstādīšanas telpai (eju augstums, eju platums, uzstādīšanas telpas augstums, pietiekams rādiuss manevrēšanai).
- Iekārtu nedrīkst uzglabāt ārpus telpām.
- Uzglabāšana: Nekraujiet iekārtas vienu uz otras.

7 Izpakošana

Atbildība

- Īpašnieks

Pirms izpakošanas un tās laikā jāpārbauda, vai iekārtai nav bojājumu.

Bojājumu gadījumā nekavējoties sazinieties ar tehniskās uzturēšanas dienestu (skatīt →Tehniskās uzturēšanas dienesti).



BRĪDINĀJUMS

Iepakojuma materiālu un plēvju likvidācija.

Nosmakšanas risks.

- Sargiet iepakojuma materiālus un plēves no bērniem.
- Neļaujiet bērniem rotaļāties ar iepakojuma materiāliem un plēvēm.



Aukstumaģenta kontūra bojājumi.

Uzliesmojošs aukstumaģents var noplūst un radīt sprādzienbīstamu gāzes un gaisa maisījumu. Ugunsgrēka risks.

- Nodrošiniet pietiekamu vēdināšanu.
- Ievērojiet drošības un brīdinājuma norādījumus iekārtai ar uzliesmojošiem aukstumaģentiem (skatīt →Uzliesmojoši aukstumaģenti).
- Iekārtas bojājumu gadījumā nekavējoties sazinieties ar tehniskās uzturēšanas dienestu (skatīt →Tehniskās uzturēšanas dienesti).



Iekārtas apgāšanās risks.

Var tikt saspīestas personas.



- Nekāpiet uz iekārtas vai iekārtā.
- Ievērojiet norādes uz iepakojuma.
- Jautājumu gadījumā sazinieties ar tehniskās uzturēšanas dienestu (skatīt →Tehniskās uzturēšanas dienesti).

⚠ UZMANĪBU



Iekārtas smagas daļas.

Var tikt iespiestas rokas.



- Izpakošanas laikā sargiet pirkstus un rokas.
- Lietojiet aizsargcimdus.

NORĀDE

Materiāli zaudējumi un mantas bojājumi, trūkstot iekārtas daļām.

- Pārbaudiet, vai iepakojumā nav atdalījušos detaļu.
- Atdalījušās detaļas neizmetiet un noskaidrojiet to pielietojumu tehniskās uzturēšanas dienestā (skatīt →Tehniskās uzturēšanas dienesti).

8 Uzstādīšana un instalācija

Atbildība

– Īpašnieks

Tehniskos datus skatīt →Tehniskie dati

Neaizklājiet temperatūras indikatoru, drošības norādījumus un datu plāksnīti (skatīt →Datu plāksnīte un sērijas numurs).

⚠ BRĪDINĀJUMS



Iekārtas apgāšanās risks.

Var tikt saspiestas personas.



- Nekāpiet uz iekārtas vai iekārtā.
- Ievērojiet norādes uz iepakojuma.
- Jautājumu gadījumā sazinieties ar tehniskās uzturēšanas dienestu (skatīt →Tehniskās uzturēšanas dienesti).



aukstumaģenta kontūra bojājumi.

Uzliesmojošs aukstumaģents var noplūst un radīt sprādzienbīstamu gāzes un gaisa maisījumu. Ugunsgrēka risks.



- Nenoslēdziet ventilācijas atveres iekārtas korpusā. Izmantojiet tikai oriģinālos piederumus.
- Uzstādiet iekārtu tikai labi vēdinātās telpās.
- Neuzstādiet iekārtu pagrabtelpās vai pazemināta līmeņa telpās.
- Kanāliem un ejām sienās zem un aiz iekārtas jābūt izolētiem atbilstoši ugunsdrošības prasībām.
- Īpašnieks iekārtā nedrīkst izveidot urbumus, kā arī veikt citus līdzīgus darbus.
- Nesaspiediet un nesalieciat cauruļvadus.

⚠ UZMANĪBU



Materiālu salūšana.

Kritiena risks. Trieciena risks ar iespējamām krītošām daļām. Grieztas traumas.

- Nekāpiet uz iekārtas vai iekārtā.

NORĀDE

Materiāli zaudējumi un īpašuma bojājumi nepareizas uzstādīšanas dēļ.

- Iekārta jāuzstāda stabilā ekspluatācijas pozīcijā (horizontāls novietojums).
- Iekārta uzstādīšanas vietā nedrīkst ietekmēt siltumstarojums.
- Iekārta uzstādīšanas vietā nedrīkst tieši ietekmēt gaisa kondicionieri un ventilācijas sistēmas.
- Iekārta nedrīkst uzstādīt ārpus telpām.

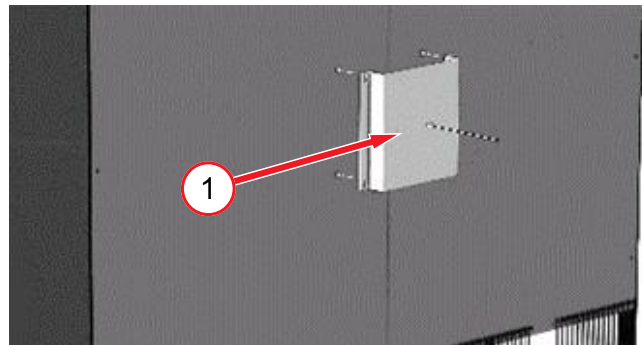
Materiālie zaudējumi un mantas bojājumi, ko rada siltā izplūdes gaisa uzkrāšanās (karstuma uzkrāšanās).

- Izplūdes gaisam jāspēj netraucēti izplūst pa iekārtas augšpusi un aizmuguri.
- Ievērojiet minimālo attālumu no sienas. Minimālo attālumu nosaka sienas starplika iekārtas aizmugurē.
- Izmantojiet iekārtu tikai kopā ar sienas starpliku.
- Uzstādīšanas variants "aizmugure pie aizmugures" atļauts tikai, to iepriekš saskaņojot ar ražotāju.

Sienas starplikas montāža

Sienas starplika ir iekļauta iekārtas piederumos.

- Iekabiniet sienas starpliku 4 iemontētajās skrūvēs.



att. 4: Sienas starplika (1) iekārtas aizmugurē

Plauktu ielikšana

⚠ UZMANĪBU



Nepareiza plauktu montāža.

Traumu risks, nokrītot ar precēm piekrautiem plauktiem.

- Plauktu stiprināšanas leņķiem un plauktiem iekabināšanas laikā pilnībā jānofiksējas tiem paredzētajās atverēs.

NORĀDE

Materiālie zaudējumi, deformēties plauktiem.

- Noregulējiet stiprināšanas leņķus paralēli.
- Noregulējiet plauktus horizontāli.

Plauktu skaits un izvietojums

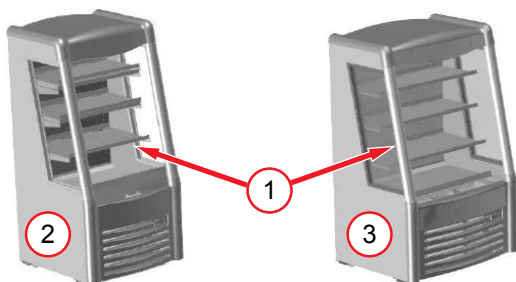
Plauktu skaits skatīt →Tehniskie dati

Iekārtas modeļi ar dažādiem plauktiem

- AC-S
- AC-W

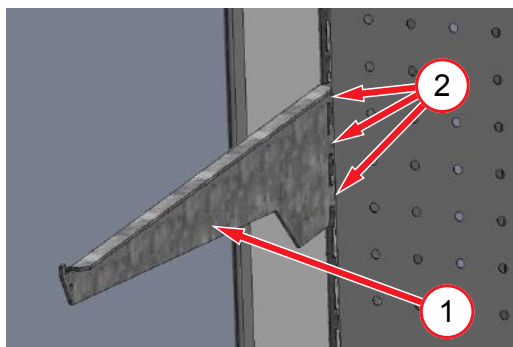
Dziļākajam plauktam jāatrodas viszemāk.

Dziļākā plaukta iespējamās iekabināšanas pozīcijas: atveres no 1 līdz 7



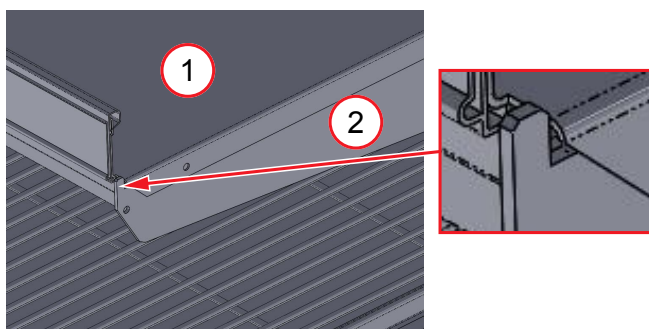
att. 5: Dziļākais plaukts (1) modeļos AC-S (2) un AC-W (3)

- Plauktu stiprināšanas leņķus iekabiniet montāžas sliežu atverēs.



att. 6: Stiprināšanas leņķu (1) iekabināšana atverēs (2)

- Iekabiniet plauktus stiprināšanas leņķos.



att. 7: Plaukta (1) iekabināšana stiprināšanas leņķī (2)

8.1 Elektriskais pieslēgums

Pieslēgšanu elektroapgādes sistēmai veic īpašnieks. Skatīt →Lietošanas sākšana
Tehniskos datus skatīt →Tehniskie dati

⚠ BRĪDINĀJUMS



Iekārtas pieslēgšana elektroapgādes sistēmai.

Saskare ar spriegumu vadošām detaļām var izraisīt strāvas triecienu. Ugunsgrēka risks, veidojoties dzirkstelēm vai pārslodzes gadījumā.



- Ar elektrisko sistēmu saistītus darbus drīkst veikt tikai speciālisti.
- Pirms pieslēgšanas elektroapgādes sistēmai jāievēro:
 - spēkā esošie vietējie elektrodrošības noteikumi;
 - spēkā esošie standarti un drošības norādījumi;
 - informāciju datu plāksnītē (skatīt →Datu

plāksnīte un sērijas numurs).

- Elektrotīkla spriegumam un frekvencei ir jāatbilst informācijai datu plāksnītē.

- Nepieslēdziet elektroapgādes sistēmai bojātu iekārtu vai bojātas detaļas (piemēram, pieslēguma kabeli).
- Bojātas detaļas, piem., pieslēguma kabeli, drīkst nomainīt tikai speciālisti.
- Nesaspiediet vai nesalociet pieslēguma kabeli.
- Ievērojiet pieslēguma kabelim noteiktās minimālās prasības (skatīt →Tehniskie dati).
- Iekārta ir elektriski jānodrošina atbilstoši spēkā esošajiem noteikumiem un likumiem, kā arī AHT prasībām (skatīt →Elektriskā aizsardzība).
- Pieslēdziet iekārtu tikai elektrotīklam ar aizsardzības zemējumu.
- Neizmantojiet pagarinātājus vai kontaktligzdu paneļus.
- Nenodariet bojājumus nosegtajām elektriskajām detaļām. Īpašnieks iekārtā nedrīkst izveidot urbumus, kā arī veikt citus līdzīgus darbus.

NORĀDE

Materiālie zaudējumi un mantas bojājumi, ko rada AHT neatļautas atšķirības (spriegums, frekvence) īpašnieka elektriskajā tīklā.

- Ražotājs nav atbildīgs par īpašnieka elektriskā aprīkojuma bojājumiem un tā rezultātā radītajiem zaudējumiem.

Materiālie zaudējumi nepareiza elektriskā pieslēguma dēļ.

- Slēgumu izveide slodzes nomešanai vai iekārtas izslēgšana nav pieļaujama.

Iekārtas pieslēgums

Iekārtas pieslēgumu izveido, izmantojot kontaktdakšu (skatīt →Tehniskie dati un Lietošanas sākšana).

8.2 Elektriskā aizsardzība

Atbildība

– Īpašnieks

Katram elektriskajam pieslēgumam jābūt ar pietiekamu elektrisko aizsardzību.

Tehniskos datus skatīt →Tehniskie dati



⚠ BRĪDINĀJUMS



Nepareiza/nepietiekama elektriskā aizsardzība.



Saskare ar spriegumu vadošām detaļām var izraisīt strāvas triecienu. Ugunsgrēka risks, veidojoties dzirkstelēm vai pārslodzes gadījumā.

- Nodrošiniet pietiekamu aizsardzību.
- Ievērojiet spēkā esošos, vietējos noteikumus, piem., par iekārtu elektroinstalāciju un ekspluatāciju.
- Ievērojiet spēkā esošos standartus un drošības norādījumus.

- **Nekad** nedarbiniet iekārtu **bez** līnijas aizsargslēdža.
- **Nekad** nedarbiniet iekārtu **bez** noplūdstrāvas aizsargslēdža.
- Vienam elektriskajam drošinātājam nepieslēdziet vairāk par 2 iekārtām. AHT iesaka pieslēgt maksimāli 1 iekārtu.

9 Lietošanas sākšana

Atbildība

– Īpašnieks

BRĪDINĀJUMS



Elektriskās sistēmas un/vai aukstumaģenta kontūra bojājumi.

Saskare ar spriegumu vadošām detaļām var izraisīt strāvas triecienu. Uzliesmojošs aukstumaģents var noplūst un radīt sprādzienbīstamu gāzes un gaisa maisījumu. Ugunsgrēka risks, veidojoties dzirkstelēm vai pārslodzes gadījumā.




- Nesāciet bojātas iekārtas ekspuatāciju
- Nepieslēdziet elektroapgādes sistēmai bojātas daļas, piem., pieslēguma kabeli.
- Bojātas detaļas, piem., pieslēguma kabeli, drīkst nomainīt tikai speciālisti.
- Ievērojiet drošības un brīdinājuma norādījumus iekārtai ar uzliesmojošiem aukstumaģentiem (skatīt →Uzliesmojoši aukstumaģenti).
- Iekārtas bojājumu gadījumā nekavējoties sazinieties ar tehniskās uzturēšanas dienestu (skatīt →Tehniskās uzturēšanas dienesti).

NORĀDE

Materiālie zaudējumi nepareizu vides apstākļu dēļ.

- Pirms ekspluatācijas sākšanas ļaujiet iekārtai pielāgoties vides temperatūrai.
- Vides temperatūra nedrīkst būt zemāka par 16 °C (60,8 °F).

Iekārtas ekspluatācijas sākšana

1. Iespraudiet pieslēguma kabeļa kontaktdakšu (skatīt →Elektriskais pieslēgums).
 2. Ja vadības elementā tiek rādīts **OFF**, nospiediet  (skatīt → Lpp. 231, Nodaļa 5).
- Iekārta sāk darboties pēc īsas aizkaves, kas ilgst aptuveni 60 sekundes.

10 Lietošana (vadība)

Iekārtu drīkst lietot tikai apmācīti operatori.



BRĪDINĀJUMS



Elektriskās sistēmas un/vai aukstumaģenta kontūra bojājumi.



Saskare ar spriegumu vadošām detaļām var izraisīt strāvas triecienu. Uzliesmojošs aukstumaģents var noplūst un radīt sprādzienbīstamu gāzes un gaisa maisījumu. Ugunsgrēka risks, veidojoties dzirkstelēm vai pārslodzes gadījumā.

- Novērsiet ārēja spēka iedarbību uz iekārtu, kā arī neuzmanīgu rīcību ar palešu ratiņiem vai grīdas mazgāšanas iekārtu.
- Izvairieties no pulsāciju un vibrāciju pārneses uz iekārtu.
- Ievērojiet drošības un brīdinājuma norādījumus iekārtai ar uzliesmojošiem aukstumaģentiem (skatīt →Uzliesmojoši aukstumaģenti).
- Ja iekārtā ir radies bojājums vai nostrādājis elektriskais drošinātājs:
 1. Atslēdziet iekārtu no sprieguma.
 2. Nodrošiniet iekārtu pret atkārtotu ieslēgšanu.
 3. Sazinieties ar tehniskās uzturēšanas dienestu (skatīt →Tehniskās uzturēšanas dienesti).



UZMANĪBU

Stikla saplīšanas risks.

Grieztas ķermeņa traumas. Trieciena izraisītas traumas

- Nebrauciet ar braucamlīdzekļiem (iepirkumu ratiņiem, palešu ratiņiem) pret stikla elementiem.
- Pārbaudiet, vai nav bojāti stikla elementi, piem., saplaisājuši, iesprāguši, saplīsuši. Bojājumu gadījumā nekavējoties sazinieties ar tehniskās uzturēšanas dienestu (skatīt →Tehniskās uzturēšanas dienesti).
- Pārbaudiet, vai nav pārplīsuši plauktos ievietotie stikla trauki.



Saplīsis stikls.

Grieztas roku un ķermeņa traumas.



- Saplīsušu stikla daļu un preču, kuras stikla daļas varētu būt sabojājušas, izvākšanai lietojiet aizsargcimdus.
- Rīkojoties uzmanīgi, izvāciet pilnībā visas saplīsušās stikla daļas un bojātās preces.



Šķidrumu izplūde no bojātiem iepakojumiem.

Paslīdēšanas risks.

- Pārbaudiet, vai iekārtas priekšā un zem tās neveidojas peļķes.
- Nekavējoties savāciet izplūdušos šķidrumus.

NORĀDE

Mantisks kaitējums, iekārtu lietojot nepareizi.

- Iekārtu nedrīkst darbināt ārpus datu plāksnītē (skatīt →Datu plāksnīte un sērijas numurs) norādītās klimata klases.
- Vides temperatūra nedrīkst būt zemāka par 16 °C (60,8 °F).
- Ievērojiet ievietotajiem produktiem noteikto uzglabāšanas temperatūru.
- Pārbaudiet iekšējā nodalījuma temperatūra (skatīt →Temperatūras indikators).
- Elektroapgādes traucējumu gadījumā īpašniekam jāpārbauda iekārtā ievietotās preces (temperatūras kontrole).
- Jāpārbauda, vai preču nodalījumā nav nepiederošu priekšmetu. Nepareizi ievietotas preces nekavējoties jāizņem.
- Izvāciet pārtikas produktu paliekas, iztecējušus šķidrumus un iepakojuma paliekas (skatīt →Parastā tīrīšana).

10.1 Preču ievietošana Precēm iekārtā var piekļūt no priekšpusēs

⚠ UZMANĪBU



Materiālu salūšana.

Kritiena risks. Trieciena risks, ko rada iespējami krītošas daļas/preces. Griezta traumas.

- Preču ievietošanas laikā nekāpiet uz iekārtas un iekārtā.



Krītoši priekšmeti.

Trieciena traumas.

- Nenovietojiet uz iekārtas priekšmetus.
- Ievērojiet katra plauktu karkasa veida maksimālo slodzi (skatīt →Tehniskie dati)
- Ievietojiet preces rūpīgi.



NORĀDE

Mantisks kaitējums, lietojot iekārtu nepareizi.

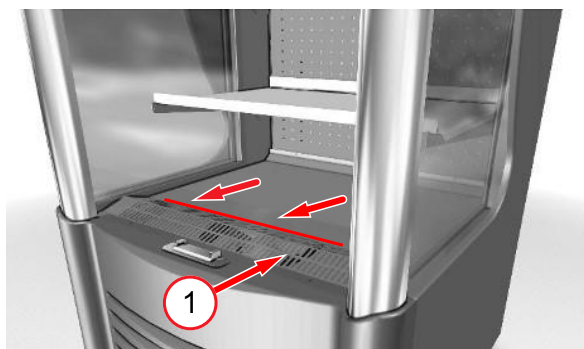
- Preces ievietojiet iekārtā tikai tad, ja ir sasniegta produktam paredzētā temperatūra.
- Ievērojiet preču ievietošanas norādījumus.

Kontrolējiet temperatūras indikatoru displejā
Lpp. 231, Nodaļa 5.

Preču ievietošanas norādījumi

- Neizvietojiet preces tā, lai tās sniegtos pāri plaukta malām.

- Preces drīkst izvietot tikai līdz atplūdes gaisa režģa norobežojumam.



att. 8: Atplūdes gaisa režģis (1)

10.2 Lietošanas pārtraukšana un atsākšana

⚠ BRĪDINĀJUMS



Darbi ar elektrisko sistēmu.

Saskare ar spriegumu vadošām detaļām var izraisīt strāvas triecienu.



- Ar elektrisko sistēmu saistītus darbus drīkst veikt tikai speciālisti.
- Pirms darbu sākšanas ievērojiet elektrodrošības noteikumus.
 1. Atslēdziet iekārtu no sprieguma.
 2. Nodrošiniet iekārtu pret atkārtotu ieslēgšanu.

10.2.1 Lietošanas pārtraukšana

Situācijas, kurās iekārtas lietošanu drīkst pārtraukt speciālisti

- Apkope, serviss, remonts (skatīt →Apkope, serviss un remonts)
- Galvenā tīrīšana (skatīt →Galvenā tīrīšana)

Situācijas, kurās iekārtas lietošanu drīkst pārtraukt apkalpojošais personāls

- Iekārtas bojājumi

⚠ BRĪDINĀJUMS



Iekārtas lietošanas pārtraukšana.

Saskare ar spriegumu vadošām detaļām var izraisīt strāvas triecienu.



- Iekārtu drīkst atslēgt tikai iepriekš apmācīts personāls.
- Atslēdziet iekārtai elektroapgādi un nodrošiniet to pret ieslēgšanu.

Soļi lietošanas pārtraukšanai

- Pārvietojiet preces uz citu iekārtu ar tādu pašu produktu temperatūras klasi.
- **Atslēdziet iekārtu no sprieguma:**
 1. Nospiediet vadības elementā (skatīt → Lpp. 231, Nodaļa 5).
 2. Izslēdziet sabojājušās iekārtas aizsargslēdzi un nodrošiniet pret ieslēgšanu (skatīt →Elektriskā aizsardzība).
 3. Atslēdziet iekārtas elektroapgādi, izvelkot iesprausto kontaktdakšu, un nodrošiniet pret ieslēgšanu (skatīt →Elektriskais pieslēgums).

Ilgāka lietošanas pārtraukšana

- Veiciet soļus lietošanas pārtraukšanai.
- Veiciet parasto tīrīšanu (skatīt →Parastā tīrīšana).

NORĀDE

Materiālie zaudējumi ilgāka lietošanas pārtraukuma gadījumā.

- Iekārtu nedrīkst ietekmēt siltuma starojums.
- Iekārtā un uz tās neko nedrīkst novietot.
- Iekārta jāuzglabā stabilā ekspluatācijas pozīcijā (horizontāls novietojums).

10.2.2 Lietošanas atsākšana

Par lietošanas atsākšanu skatīt →Lietošanas sākšana.

10.3 Darbības traucējumi

NORĀDE

Materiālie zaudējumi un mantas bojājumi traukmes rādījuma gadījumā.

- Pārvietojiet preces uz citu iekārtu ar tādu pašu produktu temperatūras klasi.
- Nekavējoties sazinieties ar tehniskās uzturēšanas dienestu (skatiet →Tehniskās uzturēšanas dienesti).

Trauksmju rādījums

Ir dažādi traukmes veidi, kas liecina par darbības traucējumiem.

- Rādījums displejā (skatīt → Lpp. 231, Nodaļa 5)
- Kļūdas kods

11 Tehniskā uzturēšana

Apkalpojošā personāla veicamie kontroles uzdevumi

Pārbaudes uzdevumi	Biežums	Skat. →nodaļu
Iekārtu nevainojams stāvoklis	Pastāvīgi	Mērķim atbilstoša lietošana Lietošana (vadība)
Nepiederoši priekšmeti preču nodalījumā	Pastāvīgi	Mērķim atbilstoša lietošana Lietošana (vadība)
Stikla elementa bojājumi	Pastāvīgi	Mehānisks apdraudējums Lietošana (vadība)
Ievietoto stikla trauku pārplīšana	Pastāvīgi	Mehānisks apdraudējums Lietošana (vadība)
Iekšējā nodalījuma temperatūra	Vairākkārt dienā	Temperatūras indikators Lietošana (vadība)
Pareiza preču ievietošana	Pastāvīgi	Preču ievietošana

Pārbaudes uzdevumi	Biežums	Skat. →nodaļu
Peļķu veidošanās iekārtas priekšā/ zem iekārtas (Izkusušais ūdens, Šķidrums no bojātiem iepakojumiem)	Pastāvīgi	Automātiskā atkausēšana Mehānisks apdraudējums
Iekārtas un stikla tīrība	Katru dienu	Tīrīšanas soļi
Produktu un iepakojuma atliekas	Katru dienu	Tīrīšanas soļi
Gaisa ieplūdes režģa tīrības vizuāla kontrole	Katru dienu	Tīrīšanas soļi
Grīda (iekārtas apkārtnē)	Katru dienu	Tīrīšanas soļi



BRĪDINĀJUMS



Elektrostatiskā izlāde un dzirksteļu rašanās, izmantojot uzliesmojošu aukstumaģentu.

Aukstumaģenta kontūra bojājumu/ nehermētiskuma gadījumā dzirksteles var aizdedzināt izplūdušu aukstumaģentu. Ugunsgrēka risks.

- Izkusušā ūdens savākšanai izmantojiet mazliet samitrinātu drānu vai sūkli.
- Noslaucīšanai neizmantojiet sausas drānas vai sūkļus.
- Dzesēšanas nodalījumā nelietojiet elektriskas iekārtas (piemēram, mitrās tīrīšanas putekļsūcējus), kas neatbilst ražotāja ieteiktajam tipam. Ir atļautas iekārtas ar sprādzienaizsardzības marķējumu (skatīt →Simbolu skaidrojums).

11.1 Tīrīšana

Regulāras un rūpīgas tīrīšanas (parastās tīrīšanas/ galvenās tīrīšanas) iemesli:

- Vajadzīgās higiēnas nodrošināšana. Preču nodalījumu vienmēr uzturiet tīru.
- Mazākais iespējamais elektrības patēriņš.
- Darbības bez traucējumiem saglabāšana.
- Iekārtas lietošanas laika pagarināšana.



BRĪDINĀJUMS



Elektriskās sistēmas un aukstumaģenta kontūra bojājumi, izmantojot tvaika un augstspiediena tīrītājus.

Saskare ar spriegumu vadošām detaļām var izraisīt strāvas triecienu. Uzliesmojošs aukstumaģents var noplūst un radīt sprādzienbīstamu gāzes un gaisa maisījumu. Ugunsgrēka risks, veidojoties dzirkstelēm vai pārslodzes gadījumā.

- Parastajai tīrīšanai nedrīkst izmantot tvaika un augstspiediena tīrītājus.

- Ievērojiet galvenās tīrīšanas instrukciju.

⚠ UZMANĪBU



Materiālu salūšana.

Kritiena risks. Trieciena risks ar iespējamām krītošām daļām. Grieztas traumas.

- Nekāpiet uz iekārtas vai iekārtā.

Drošība rīkojoties ar stiklu, skatīt → Mehānisks apdraudējums

Tīrīšanas laikā lietojiet aizsargcimdus.

11.1.1 Parastā tīrīšana

Atbildība

- Operatori

Tīrīšanas intervāls

- Reizi nedēļā
- Pēc nepieciešamības

Tīrīšanas laiks

- Iespējama jebkurā laikā

Tīrīšanas līdzekļi un piederumi

NORĀDE

Materiālie zaudējumi, izmantojot nepareizus tīrīšanas līdzekļus.

- Neizmantojiet abrazīvus vai ķīmiski agresīvus tīrīšanas līdzekļus/šķīdinātājus.
- Neizmantojiet skābes un sārmainus mazgāšanas šķīdumus.

Materiālie zaudējumi, izmantojot nepareizus tīrīšanas piederumus.

- Neizmantojiet cietus, smailus priekšmetus, piem., tērauda asmeņus.
- Neizmantojiet cietus, raupjus tīrīšanas piederumus, piem., stieplu sūkļus, papīra salvetes.

Materiālie zaudējumi nepareizas tīrīšanas dēļ.

- Uz plastmasas detaļām nedrīkst palikt tīrīšanas līdzekļu paliekas.
- Plastmasas detaļas vienmēr noskalojiet ar tīru ūdeni.

Piemērotie tīrīšanas līdzekļi un piederumi

Visām tīrīšanas ierīcēm jābūt tīrām.

Tīrīšanas līdzekļi	Tīrīšanas ierīce
Lekārtas ārpusē un iekšpusē	
<ul style="list-style-type: none"> – Tīrs ūdens (neitrāls pH līmenis, zema ūdens cietība) – Ar ūdeni atšķaidīts, pH neitrāls tīrīšanas līdzeklis 	<ul style="list-style-type: none"> – Mitra, mīksta kokvilnas drāna – Mitra, uzsūcoša lupatiņa – Mitrs sūklis
Stikla virsmas ārpusē un iekšpusē	

Tīrīšanas līdzekļi	Tīrīšanas ierīce
<ul style="list-style-type: none"> – Tīrs ūdens (neitrāls pH līmenis, zema ūdens cietība) – Ar ūdeni atšķaidīts, pH neitrāls tīrīšanas līdzeklis – Tirdzniecībā pieejams stikla tīrīšanas līdzeklis 	<ul style="list-style-type: none"> – Mitra, mīksta kokvilnas drāna – Mitra zamšādas lupatiņa logu tīrīšanai

Žāvēšana

- Nedaudz samitrināta, mīksta kokvilnas drāna

Tīrīšanas soļi

⚠ UZMANĪBU

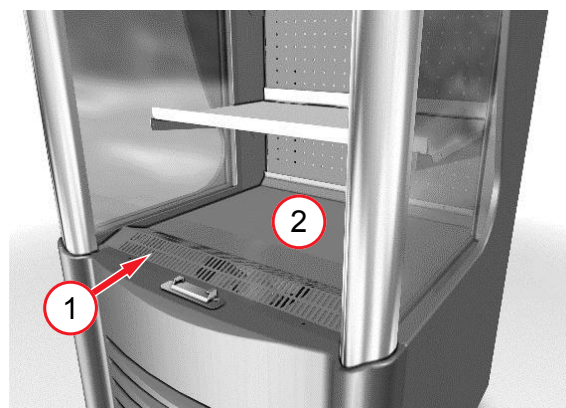


Atplūdes gaisa režģa demontāža.

Traumu risks, ko rada rotējošas daļas. Var tikt iespiestas rokas.

- Atplūdes gaisa režģis ir nofiksēts, un to drīkst demontēt tikai speciālisti.

- Zem atplūdes gaisa režģa esošās zonas vizuāla pārbaude. Konstatējot netīrumus, sazinieties ar tehniskās uzturēšanas dienestu (skatīt → Tehniskās uzturēšanas dienesti).



att. 9: Atplūdes gaisa režģis (1), pamatnes plaukts (2)

- Pārvietojiet preces uz citu iekārtu ar tādu pašu produktu temperatūras klasi.
- Izvēciet produktu paliekas, iztecējušus šķidrumus un iepakojuma paliekas.
- Notīriet plauktus, tostarp cenu zīmju sliedes.
- Notīriet pamatnes plauktu un iekšējās virsmas.
- Notīriet iekārtas ārpusi.
- Notīriet stikla virsmas.

Drošība rīkojoties ar stiklu, skatīt → Mehānisks apdraudējums

- Visas notīrītās daļas un virsmas nožāvējiet.
- Notīriet grīdu iekārtas priekšā.

NORĀDE

Mantisks kaitējums, iekārtu lietojot nepareizi.

- Preces ievietojiet iekārtā tikai tad, ja ir sasniegta produktam paredzētā temperatūra.

Kontrolējiet temperatūras indikatoru displejā
Lpp. 231, Nodaļa 5.

11.1.2 Galvenā tīrīšana

Galvenā tīrīšana ir intensīva tīrīšana.

Atbildība

- Speciālisti

Tīrīšanas intervāls

- Vismaz reizi gadā vai
- saskaņā ar atsevišķo apkopes līgumu, kas noslēgts starp AHT un klientu.

Tīrīšanas soļi

Ievērojiet tīrīšanas instrukciju.

Šī instrukcija ir pieejama speciālistiem.

11.2 Apkope, serviss un remonts

Apkopes, servisa un remonta darbus, tai skaitā pēc tiem sekojošās darbības pārbaudes, drīkst veikt tikai speciālisti.

Ja jums ir jautājumi par iekārtas uzturēšanu, lūdzu, sazinieties ar tehniskās uzturēšanas dienestu (skatīt →Tehniskās uzturēšanas dienesti).

BRĪDINĀJUMS



Darbi ar elektrisko sistēmu un aukstumaģenta kontūru.



Saskare ar spriegumu vadošām detaļām var izraisīt strāvas triecienu. Uzliesmojošs aukstumaģents var noplūst un radīt sprādzienbīstamu gāzes un gaisa maisījumu. Ugunsgrēka risks, veidojoties dzirkstelēm vai pārslodzes gadījumā.



- Ar elektrisko sistēmu un aukstumaģenta cirkulācijas sistēmu saistītus drīkst veikt tikai speciālisti.
- Dzesēšanas kasetes nomaiņu drīkst veikt tikai speciālisti.
- Jāievēro īpašie drošības norādījumi *Lpp. 227, Nodaļa 2.5.*
- Pirms darbu sākšanas ievērojiet elektrodrošības noteikumus.
 1. Atslēdziet iekārtu no sprieguma.
 2. Nodrošiniet iekārtu pret atkārtotu ieslēgšanu.
- Remonta laikā speciālistiem jābūt nodrošinātai iespējai konsultēties ar lietpratīgu personu, kas pārzina vietējos apstākļus, kā arī jābūt pieejamai kontaktpersonai..
- Lietošanas atsākšanu un darbības pārbaudi drīkst veikt tikai speciālisti.

UZMANĪBU



Asas šķautnes, rotējošas detaļas. Karstas virsmas.



Grieztu traumu risks rokām un ķermenim. Apdegumu gūšanas risks, iekārtai saskaroties ar ādu.

- Iekārtas apkopes, servisa un remonta darbus drīkst veikt tikai speciālisti.
- Lietojiet aizsargcimdus.
- Karstām virsmām, jo īpaši kompresoram, serpentīncaurulēm, karstās gāzes vadiem pieskarieties tikai pēc to atdzišanas.

11.2.1 Apkope

Atbildība

- Speciālisti

Apkopes intervāls

- 1 reizi gadā
- vai saskaņā ar atsevišķo apkopes līgumu, kas noslēgts starp AHT un klientu

Apkopes veikšana

Ievērojiet apkopes instrukcijas un apkopes protokolus. Tas jā dara speciālistiem.

11.2.2 Gaismekļu nomaiņa

Atbildība

- Speciālisti

Ja nedeg kāds no gaismekļiem, lūdzu, sazinieties ar tehniskās uzturēšanas dienestu (skatīt →Tehniskās uzturēšanas dienesti).

Izmantotie gaismekļi

- Gaismas diodžu līstes

BRĪDINĀJUMS



Darbi ar elektrisko sistēmu.

Saskare ar spriegumu vadošām detaļām var izraisīt strāvas triecienu.



- Gaismekļu nomaiņu drīkst veikt tikai speciālisti.
- Pirms darbu sākšanas ievērojiet elektrodrošības noteikumus.
 1. Atslēdziet iekārtu no sprieguma.
 2. Nodrošiniet iekārtu pret atkārtotu ieslēgšanu.

11.2.3 Ko darīt, ja...

Visām iekārtām AHT testēšanas centrā ir rūpīgi pārbaudīta jauda un drošība.

Nekavējoties sazinieties ar tehniskās uzturēšanas dienestu (skatīt →Tehniskās uzturēšanas dienesti) šādos gadījumos:

- Iekārtā radies darbības traucējums (skatīt →Darbības traucējumi)
- Novērojami skaļi trokšņi vai vibrācijas
- Nedarbojas vadības un indikācijas elementi *Lpp. 231, Nodaļa 5*

Paziņojiet šādus datus:

- Iekārtas tips
- Iekārtas 14-ciparu sērijas numurs
 - Skatīt datu plāksnīti →Datu plāksnīte un sērijas numurs
 - Papildu uzlīmi uz iekārtas

Serialnumber

801064 0000011

att. 10: Piemēram, uzlīme ar 14-ciparu sērijas numuru

- Traucējuma veids

Bojāto iekārtu padariet gala klientiem nepieejamu.

11.2.4 Tehniskās uzturēšanas dienesti

Ja rodas jautājumi par tehnisko uzturēšanu (apkope, serviss, remonts u.c.), sazinieties ar **AHT servisa partneri**, kas ir atbildīgs par konkrēto reģionu:



AHT servisa tālrunis	00800/73783248
Saziņa internetā	www.aht.at/services

Tehniskās uzturēšanas dienestiem ir pieejama tāda informācija kā, piem.:

- Rezerves daļu saraksti

12 Likvidācija

BRĪDINĀJUMS



Uzliesmojoša aukstumaģenta izplūde vai paliekas.

Uzliesmojošs aukstumaģents var radīt sprādzienbīstamu gāzes un gaisa maisījumu. Ugunsgrēka risks.

- Nesabojājiet cauruļvadus.
- Pirms demontāžas un likvidācijas pareizi atveriet aukstumaģenta cirkulācijas sistēmu un drošā veidā izsūknējiet visu aukstumaģentu. Aukstumaģenta kontūrā nedrīkst palikt atliekas.
- Aukstumaģentu drīkst izsūknēt tikai speciālisti.

UZMANĪBU



Nepareiza likvidācija.

Kaitējums videi.

- Atbrīvojieties no komponentiem pareizi un videi nekaitīgā veidā, piem.:
 - aukstumaģents
 - izolācijas putas (pentāns)
 - kompresora eļļa
 - plēves un iepakojums
 - stikls
- Elektriskās un elektroniskās ierīces sašķirojiet saskaņā ar attiecīgajā valstī spēkā esošajiem noteikumiem par atkritumu apsaimniekošanu (piem., Eiropas Savienībā WEEE) un vietējā atkritumu pārstrādes uzņēmuma noteikumiem.
- Neizmetiet nekādu sadzīves atkritumus.

ES atbilstības deklarācija

Prijevod originalne izjave o sukladnosti

Atbilstības deklarācijas Nr.:	410635
Ražotājs:	AHT Cooling Systems GmbH Werksgasse 57 8786 Rottenmann , Austrija
Par tehniskajiem dokumentiem atbildīgā persona:	Dipl.-Ing. Dr. Christian Wassermayr Werksgasse 57 8786 Rottenmann, Austrija
Deklarācijas priekšmets:	Komerčiāla aukstuma vitrīna/saldētava
Ražojuma nosaukums	Tips
AC	B 910N, B 911N, B 913N

Sērijas numurs, svarīgi tehniskie dati un pārbaudes marķējums ir norādīti katras iekārtas datu plāksnītē.

Ražotājs uzņemas vienpusēju atbildību par šīs atbilstības deklarācijas izsniegšanu.

Iepriekš minētais deklarācijas priekšmets atbilst spēkā esošajiem Eiropas Savienības **saskaņošanas tiesību akta noteikumiem**:

Direktīva 2006/42/EK – Mašīnu direktīva;
Direktīva 2014/30/ES – EMS direktīva;
Direktīva 2011/65/ES – RoHS direktīva.

Tālāk norādīti izmantotie **saskaņotie standarti**:

Piemēroto saskaņoto standartu atsauce	Pamatprasības
EN ISO 12100:2010	Risku novērtējums un samazinājums (Mašīnu direktīva)
EN 60335-1:2012 EN 60335-1:2012/AC:2014 EN 60335-1:2012/A11:2014 EN 60335-1:2012/A13:2017	Elektrisko ierīču drošība (Mašīnu direktīva)
EN 60335-2-89:2010 EN 60335-2-89:2010/A1:2016 EN 60335-2-89:2010/A2:2017	Elektrisko ierīču drošība (Mašīnu direktīva)
EN 55014-1:2006 EN 55014-1:2006/A1:2009 EN 55014-1:2006/A2:2011	Traucējumu emisija (EMS direktīva)
EN 55014-2:1997 EN 55014-2:1997/A1:2001 EN 55014-2:1997/A2:2008 EN 55014-2:1997/AC:1997	Traucējumnoturība (EMS direktīva)
EN 61000-3-2:2014	Traucējumu emisija (EMS direktīva)
EN 61000-3-3:2013	Traucējumu emisija (EMS direktīva)
EN 50581:2012	Bīstamu vielu ierobežojums (RoHS Direktīva)

Papildu norādes: nav

Ja tiek veiktas ar mums nesaskaņotas iepriekš raksturotā ražojuma tehniskas izmaiņas, šī deklarācija zaudē spēku.

Ražotāja vārdā parakstīties:



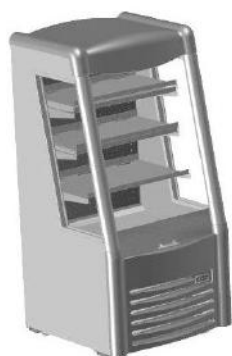
Rottenmann, 2019-08-01

Vieta/datums

Dipl.-Ing. Dr. Christian Wassermayr
Tehniskais direktors
Par tehniskajiem dokumentiem atbildīgā persona

Eksplotavimo instrukcija

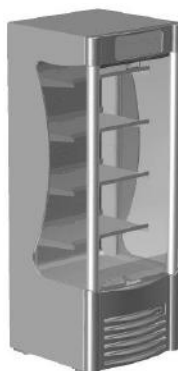
Komercinis aušinimo / šaldymo prietaisas



AC-S



AC-W



AC-M

AC



Snr. 405860
Version 1
Status 0819

Originalios instrukcijos vertimas | It

Autorių teisės © AHT Cooling Systems GmbH. Visos teisės saugomos.

Turinys

1 Bendroji informacija	245	11.2.4 Remonto darbų tarnybos	260
1.1 Bendroji informacija apie instrukciją ir saugą	245	12 Šalinimas	260
1.2 Atsakomybės ribos	245	ES atitikties deklaracija 410635_1_0819	261
2 Sauga	245		
2.1 Simbolių paaiškinimas	245		
2.2 Naudojimas pagal paskirtį	246		
2.3 Reikalavimai personalui.....	246		
2.4 Asmeninės apsauginės priemonės.....	247		
2.5 Specialieji pavojai	247		
2.5.1 Elektros įtampa	247		
2.5.2 Šaltnešio cirkuliacijos ratas.....	247		
2.5.3 Mechaniniai pavojai	248		
2.5.4 Liekamoji rizika	249		
3 Produkto aprašymas	250		
3.1 Bendrieji duomenys	250		
3.2 Techniniai duomenys.....	250		
3.2.1 Eksploatacinių savybių lentelė.....	250		
3.3 Naudojimas pagal paskirtį	250		
4 Konstrukcija ir veikimas	251		
4.1 Automatinis atitirpinimas.....	251		
4.2 Prietaiso apšvietimo funkcija	251		
5 Valdymo ir rodmenų elementai	251		
5.1 Temperatūros rodmuo	251		
5.2 Elektroninis reguliatorius DIXELL	251		
5.3 Aušinimo funkcija.....	252		
5.4 Nuostačio vertė.....	252		
5.5 Pusiau automatinis atitirpinimas	252		
5.6 Prietaiso apšvietimas.....	252		
5.7 Pavojaus signalas.....	252		
5.8 Naktinės ritininės užuolaidos valdymas.....	253		
6 Transportavimas ir laikymas	253		
7 Išpakavimas	253		
8 Pastatymas ir montavimas	253		
8.1 Elektros jungtis	255		
8.2 Elektros saugiklis.....	255		
9 Eksploatacijos pradžia	255		
10 Eksploatacija (valdymas)	256		
10.1 Pakrovimas	257		
10.2 Eksploatacijos nutraukimas ir eksploatacijos atnaujinimas	257		
10.2.1 Eksploatacijos nutraukimas	257		
10.2.2 Eksploatacijos atnaujinimas.....	257		
10.3 Eksploatacijos triktis	257		
11 Remontas	257		
11.1 Valymas.....	258		
11.1.1 Kruopštus valymas	258		
11.1.2 Pagrindinis valymas.....	259		
11.2 Techninė priežiūra, tvarkymas ir remontas....	259		
11.2.1 Techninė priežiūra	260		
11.2.2 Lempų keitimas.....	260		
11.2.3 Ką daryti, jeigu.....	260		

Prietaisų modelių apžvalga

Komercinis aušinimo / šaldymo prietaisas

Modelis	Tipas	Išoriniai matmenys [mm] Ilgis x gylis x aukštis	Maksimalus prietaiso bendrasis svoris* [kg]
AC			
AC-S	B 910N	706 x 766 x 1495	135
AC-W	B 913N	914 x 766 x 1495	150
AC-M	B 911N	716 x 771 x 1973	165

* Galimi su konkrečia versija susiję nuokrypiai. Tikslūs duomenys pateikti krovinio gabenimo dokumentuose. Jie turi būti pas operatorių.

Pasiliekame teisę atlikti techninius pakeitimus.

1 Bendroji informacija

1.1 Bendroji informacija apie instrukciją ir saugą

Ši naudojimo instrukcija (toliau – instrukcija) yra prietaiso sudedamoji dalis ir joje pateikta informacija padeda prietaisą naudoti saugiai ir veiksmingai. Skirsnyje apie saugą pateikta informacija apie svarbius saugos aspektus dėl žmonių, daiktų ir medžiagų apsaugos. Su užduotimis susiję įspėjimai arba nurodymai pateikti atskiruose skyriuose. Elektronines instrukcijų versijas rasite mūsų interneto svetainėje <http://www.aht.at>.

Ši instrukcija skirta šioms **Tikslinėms grupėms**:

- **Operatorius**
- **Valdymo personalas**
- **Specialistai ir įmonės**: AHT priežiūros įmonė-partnerė, AHT priežiūros technikas, AHT klientų aptarnavimo centras, AHT montavimo tarnyba

Personalas: Ši sąvoka vartojama tais atvejais, kai turimos galvoje visos tikslinės grupės.



Naudojimasis instrukcija

- Išsaugokite šią instrukciją naudoti ateityje.
- Ši instrukcija personalui turi būti prieinama ir lengvai pasiekama vietoje.
- Prieš naudodamas personalas turi atidžiai perskaityti instrukciją.

Visuose paveikslėliuose pateikti simboliai.

1.2 Atsakomybės ribos

Visi šioje instrukcijoje pateikti duomenys parengti atsižvelgiant į visus šiuo metu galiojančius standartus ir įstatymų nuostatas bei gamintojo ir specialistų sukauptą patirtį. Gamintojas neprisiima jokios atsakomybės už žalą asmenims, medžiagoms arba daiktams (prietaisams, prekėms ir pan.), kuri atsirado:

- Nesilaikant šios instrukcijos ir joje pateiktų nuorodų / saugos nuorodų.
- Nesilaikant vietoje galiojančių įstatymais numatytų saugos nuostatų.
- Dėl naudojimo ne pagal paskirtį (netinkamas naudojimas).
- Dėl neįgalio ir neinstrukuoto personalo naudojimo.
- Dėl gamintojo nepatvirtintų techninių pakeitimų.
- Dėl gamintojo nepatvirtintų gamyklinių nustatymų pakeitimo.

- Naudojant gamintojo nepatvirtintas atsargines dalis.
- Naudojant gamintojo nepatvirtintus priedus.
- Dėl gamintojo nepatvirtintų konstrukcinių elementų, pagalbinės įrangos ir įmontuojamų dalių naudojimo. Leidžiama naudoti tik gamintojo patvirtintus konstrukcinius elementus, pagalbinę įrangą ir įmontuojamas dalis.
- Nutrūkus elektros maitinimui arba sugedus elektrotechniniams apsauginiams įtaisams.
- Komplektacijos ir slėgio klaidų atveju.

Nesilaikant pirmiau pateiktų punktų garantija netenka galios.

Galioja sutartyje numatyti įsipareigojimai, bendrosios „AHT Cooling Systems GmbH“ (toliau – AHT) pardavimo ir pristatymo sąlygos bei sudarant sutartį galiojančios įstatymų nuostatos.

Pasiliekame teisę daryti techninius pakeitimus ir klaidas.

Prietaisui taikomos vietinės komercinės teisės nuostatos ir saugos techninės nuostatos / reikalavimai bei pagrindiniai saugos ir sveikatos apsaugos reikalavimai.

2 Sauga

2.1 Simbolių paaiškinimas

Saugos nuorodos ir įspėjimai šioje instrukcijoje paženklinėti simboliais ir signaliniais žodžiais.

Signaliniai žodžiai nurodo pavojaus rizikos laipsnį.

Signalinis žodis	Reikšmė
ĮSPĖJIMAS	Vidutinio rizikos laipsnio pavojai. Jų neišvengus pasekmė gali būti mirtis arba sunkūs sužalojimai.
ATSARGIAI	Mažo rizikos laipsnio pavojai. Jų neišvengus pasekmė gali būti nesunkūs arba vidutiniai sužalojimai.
DĖMESIO	Svarbi nuoroda, kaip išvengti materialinės arba turtinės žalos.

Simbolis	Reikšmė
	Bendrasis įspėjimo ženklas
	Įspėjimas apie elektros įtampą

Simbolis	Reikšmė
	Įspėjimas apie elektros įtampą. Nejunkite pažeisto prijungimo kabelio prie maitinimo šaltinio.
	Įspėjimas dėl gaisrą sukelti galinčių medžiagų
	Įspėjimas dėl slydimo pavojaus
	Įspėjimas dėl plaštakų sužalojimų
	Įspėjimas dėl krautuvų
	Įspėjimas dėl nuvirtimo pavojaus
	Įspėjimas dėl krintančių daiktų
	Įspėjimas dėl karštų paviršių
	Draudžiama atvira liepsna, ugnis, atviri uždegimo šaltiniai ir rūkymas
	Lipti ant paviršiaus draudžiama
	Pastatyti arba laikyti draudžiama
	Gręžti draudžiama
	Naudojimas instrukcija
	Atjungti prieš techninės priežiūros ir remonto darbus
	Plaštakų apsaugos naudojimas
	Akių apsaugos naudojimas
	Rūšiuojama elektros ir elektroninė įranga
	Apsaugos nuo sprogo ženklas

2.2 Naudojimas pagal paskirtį

Prietaisas skirtas sudėti supakuotiems, atvėsintiems maisto produktų gaminiams arba jiems paimti iš kliento pusės.

Už tinkamą prietaiso naudojimą atsakingas operatorius.



ĮSPĖJIMAS

Netinkamai naudojant keliamas pavojus.

- Nedarykite jokių prietaiso techninių pakeitimų.
- Kruopščiam valymui nenaudokite jokių garų ar aukšto slėgio valytuvų.
- Šiame prietaise nelaikykite jokių sprogių medžiagų, tokių kaip aerozolių balionėliai su degiomis varančiosiomis dujomis.
- Prietaisą eksploatuoti leidžiama tik tinkamai pastačius ir instaliavus ir be akivaizdžių pažeidimų.

DĖMESIO

Netinkamai naudojant galima materialinė ir turtinė žala.

- Nenaudokite prietaiso didesne negu eksploatacinių savybių lentelėje nurodyta klimato klase (žr. →Eksploatacinių savybių lentelė).
- Aplinkos temperatūra negali būti žemesnė negu 16 °C (60,8 °F).
- Prietaisą eksploatuokite stabilioje naudojimo padėtyje (horizontali padėtis).
- Patikrinkite, ar prietaiso būklė nepriekaištinga. Pažeidimai turi būti nedelsiant pašalinti.
- Prieš sudėdami prekes ir eksploatuodami patikrinkite, ar temperatūra tinkama (žr. →Temperatūros rodmuo).
- Nutrūkus elektros tiekimui sudėtas prekes operatorius turi patikrinti (temperatūros kontrolė).
- Patikrinkite, ar prekių patalpoje nėra pašalinių daiktų. Netinkamai laikomos prekės turi būti nedelsiant pašalintos.
- Prietaiso nestatykite ir nelaikykite lauke.
- Laikykites būtiniausių atstumų iki apribojimo sienelių ir kitų prietaisų, kad nebūtų kliudoma oro cirkuliacija (žr. →Pastatymas ir montavimas).
- Laikykites pastatymo nurodymų (žr. →Pastatymas ir montavimas).
- Nutraukite prietaiso su pažeistu stiklo elementu (įtrūkimas, įskilimas, sudužimas) eksploataciją.
 - Išimkite prekes iš pažeisto prietaiso ir perkelkite į kitą veikiančią prietaisą su tokia pačia produkto temperatūros klase.
 - Išėmę prekes pažeistą prietaisą išjunkite (Informaciją dėl eksploatacijos nutraukimo žr. →Eksploatacijos nutraukimas).
 - Susisiekite su remonto darbų tarnyba (žr. →Remonto darbų tarnybos).

2.3 Reikalavimai personalui



ĮSPĖJIMAS



Nepakankama kvalifikacija.

Sužalojimų pavojus.

- Darbus su prietaisu atlikti leidžiama tik atitinkamą kvalifikaciją turinčiam personalui.
- Prieš pradėdamas bet kokius darbus personalas privalo perskaityti šią instrukciją.

Operatorius

- Operatorius privalo užtikrinti, kad valdymo personalas šią naudojimo instrukciją perskaitė ir ją suprato (instruktažas).
- Operatorius atsakingas už tai, kad valdymo personalas atpažintų eksploatacijos triktis (tokias kaip pavojaus signalai, temperatūros nuokrypiai ir pan.) ir būtų taikomos atitinkamos priemonės (žr. →Triktyks eksploatacijos metu ir Ką daryti, jeigu...).

Valdymo personalas

- Operatorius privalo suteikti valdymo personalui instruktažą apie šios naudojimo instrukcijos turinį (užduotys, galimi pavojai ir pan.).
- Prietaisą valdyti ir valyti gali tik tinkamai išmokytas valdymo personalas.

Specialistai

- Šiuos darbus su prietaisu atlikti gali tik AHT įgalioti specialistai:
 - Pagrindinis valymas
 - Techninė priežiūra, tvarkymas ir remontas
- Darbus su šaltnešio cirkuliacijos ratu R-290 prietaisų atveju atlikti gali tik tie specialistai, kurie buvo instrukuoti, kaip dirbti su degiu šaltnešiu.
- Dirbti su elektros sistema leidžiama tik elektrikams.

Asmenys (įskaitant vaikus), kurių fiziniai, sensoriniai ir kognityviniai gebėjimai riboti, prietaisą valdyti gali tik prižiūrimi ir išmokyti tai daryti, jiems draudžiama atlikti remonto darbus. Vaikams žaisti su prietaisu draudžiama.

Draudžiama dirbti apsvaigus nuo alkoholio ir narkotikų.

2.4 Asmeninės apsauginės priemonės



Plaštakų apsaugos naudojimas

- Apsauga nuo sunkių prietaiso dalių transportuojant, išpakuojuant, pastatant, instaliuojant ir šalinant.
- Apsauga nuo aštrių prietaiso kraštų, besisukančių dalių ir karštų paviršių atliekant techninės priežiūros ir remonto darbus.
- Apsauga nuo sąlyčio su skystu / ištekėjusiu šaltnešiu, kai šaltnešio cirkuliacijos ratas nesandarus.
- Apsauga nuo žemos temperatūros pakraunant ir valant.
- Stiklo dalims ir duženoms šalinti sudužus stiklui.
- Dalims ir medžiagos duženoms šalinti.



Akių apsaugos naudojimas

- Apsauga nuo sąlyčio su skystu / ištekėjusiu šaltnešiu, kai šaltnešio cirkuliacijos ratas nesandarus.

2.5 Specialieji pavojai

2.5.1 Elektros įtampa

Dirbti su elektros sistema leidžiama tik specialistams. Atsiradus trikčių pranešimams arba prietaiso pažeidimo atveju susisieki su remonto darbų tarnyba (žr. →Remonto darbų tarnybos).



ĮSPĖJIMAS



Sąlytis su įtampoms veikiamomis dalimis gali sukelti elektros smūgį.

Gaisro pavojus dėl susidarantių kibirkščių arba perkrovos.



- Nejunkite pažeisto prietaiso arba pažeistų dalių (tokių kaip prijungimo kabelis) prie maitinimo šaltinio.
- Patikrinkite, ar apsauginiai įtaisai visi ir ar tinkamai veikia.
- nenuimkite ant prietaiso pritvirtintų apsauginių įtaisų ar uždangalų.
- Prieš jungdami prie maitinimo šaltinio, atsižvelkite į šiuos punktus:
 - Galiojančias vietines elektros saugos nuostatas.
 - Galiojančius standartus ir saugos nuorodas.
 - Eksploatacinių savybių lentelėje pateiktus duomenis (žr. →Eksploatacinių savybių lentelė).
 - Tinklo įtampa ir tinklo dažnis turi sutapti su eksploatacinių savybių lentelėje pateiktais duomenimis.
- Prietaisą įjungti gali tik pirmiau išmokytas personalas.
- Jeigu prietaisas pažeistas, eksploatuodami ir prieš remonto darbus laikykitės šių saugos taisyklių:
 1. Prietaisą išjunkite (atjunkite visus polius ir visose pusėse).
 2. Apsaugokite prietaisą nuo pakartotinio įjungimo.
- Tik specialistai gali keisti pažeistas dalis, tokias kaip:
 - Prijungimo kabelį
 - Lempas (žr. →Lempų keitimas)
- Prijungimo kabelio nespauskite ir nelenkite.
- Nenaudokite ilginamųjų kabelių arba kelių skyrių kištukinių lizdų.
- Kruopščiam valymui nenaudokite jokių garų ar aukšto slėgio valytuvų.
- Nepažeiskite uždengtų elektrinių dalių. Operatoriui draudžiama prietaisą gręžti ar atlikti bet kokius kitus darbus su prietaisu.

2.5.2 Šaltnešio cirkuliacijos ratas

Dirbti su šaltnešio cirkuliacijos ratu leidžiama tik specialistams.

Atsiradus trikčių pranešimams arba prietaiso pažeidimo atveju susisieki su remonto darbų tarnyba (žr. →Remonto darbų tarnybos).

Degūs šaltnešiai

⚠️ ĮSPĖJIMAS



Šaltnešis yra itin degus. Kai yra nesandarių vietų, šaltnešis gali nutekėti ir sudaryti sprogo dujų / oro mišinį.



Tai gali sukelti užsiliepsnojamą ir sproginimą bei sukelti gaisro riziką.



- Šaltnešis R-290 (propanas) pagal EN 378-1 priskiriamas saugos klasei A3. Naudojamas šaltnešis ir pripildytas kiekis pateikti eksploatacinių savybių lentelėje (žr. →Eksploatacinių savybių lentelė).



- Uždegimo šaltinius (karštis, kibirkštys, atviros liepsnos, karšti paviršiai) laikykite atokiai.



- Tirpsmo vandeniui šalinti ir valyti naudokite drėgną šluostę arba kempinę. Nusausinti nenaudokite sausų šluosčių arba kempinių. (Elektrostatinio krūvio ir kibirkščių susidarymo pavojus).

- Neuždarykite vėdinimo angų prietaiso korpuse. Naudokite tik originalias atsargines dalis.

- Kad atitirpimo procesas pagreitetų, nenaudokite mechaninių įtaisų ar kitų priemonių (pvz., ledo gremžtukų).

- Aušinimo skyriuje nenaudokite jokių elektros prietaisų (pvz., skysčių siurblio), kurie neatitinka gamintojo rekomenduojamos konstrukcijos rūšies.

- Leidžiama naudoti prietaisus, kurie paženklinti apsaugos nuo sproginimo ženklų (žr. →Simbolių paaiškinimas).

- Kruopščiam valymui nenaudokite jokių garų ar aukšto slėgio valytuvų.

- Prietaisą statyti galima tik gerai vėdinamose patalpose.

- Prietaiso nestatykite rūsiuose arba pažemintose patalpose.

- Kanalai ir sieniniai pravedimai po prietaisu ir už prietaiso turi būti užsandarinti taip, kad būtų atsparūs gaisrui.

- Nepažeiskite šaltnešio cirkuliacijos rato.

- Transportuodami ir laikydami saugokite prietaisą nuo didesnės negu 70 °C (158 °F) temperatūros.

- Venkite pulsacijos ir vibracijos perdavimo prietaisui.

- Saugokite prietaisą nuo išorinės jėgos poveikio bei neatsargaus manevravimo krautuvu.

- Operatoriui draudžiama prietaisą gręžti ar atlikti bet kokius kitus darbus su prietaisu.

- Nesuspaukite ir nelankstykite vamzdžių.

- Dirbti su šaltnešio cirkuliacijos ratu leidžiama tik specialistams.

- Atidaryti šaltnešio cirkuliacijos ratą ir išsiurbti šaltnešį leidžiama tik gerai vėdinamose patalpose ne parduotuvės darbo laiku (kai nėra klientų) arba lauke.

- Išjunkite prietaisą prieš visus techninės priežiūros, tvarkymo ir remonto darbus (žr. →Eksploatacijos nutraukimas). Apsaugokite prietaisą nuo pakartotinio įjungimo.
- Remontuojant turi būti pasiekiamas specialistas, pažįstantis vietos sąlygas, į kurį galima būtų kreiptis atliekant remonto darbus.

⚠️ ATSARGIAI



Skystas šaltnešis.

Užšalimas ant odos.



- Nešiokite apsauginius akinius ir mūvėkite apsaugines pirštines.



- Saugokite plaštakas ir veidą nuo sąlyčio su skystu / ištekėjusiu šaltnešiu.

2.5.3 Mechaniniai pavojai

⚠️ ĮSPĖJIMAS



Prietaiso transportavimas krautuvu.

Asmenų sužalojimo pavojus susidūrimo atveju.

- Laikykites krautuvų eismo takų.
- Pritvirtinkite transportuojamus daiktus.
- Krautuvus valdyti leidžiama tik instruktui personalui.
- Krautuvu transportuokite 1 prietaisą.



Prietaiso nuvirtimo pavojus.

Asmenys gali įstrigti.



- Nelipkite ant prietaiso arba į jį.
- Vadovaukitės instrukcijomis ant pakuotės.
- Kilus klausimų kreipkitės į remonto darbų tarnybą (žr. →Remonto darbų tarnybos).

Nėra apsauginių įtaisų arba jie veikia netinkamai.

Pvz., besisukančios dalys kelia sužalojimų pavojų.

- Patikrinkite, ar apsauginiai įtaisai visi ir ar tinkamai veikia.
- nenuimkite ant prietaiso pritvirtintų apsauginių įtaisų ar uždangalų.

⚠️ ATSARGIAI



Dužios medžiagos.

kritimo pavojus. Smūgio pavojus dėl galinčių nukristi dalių. Pjautiniai sužalojimai.

- Nelipkite ant prietaiso arba į jį.



Krintantys daiktai.

Smūgio sukelti sužalojimai. Pjautiniai sužalojimai dužus stikliui.



- Nedėkite ant grotelių jokių daiktų.



Netinkamas lentynų atramų montavimas.

Sužalojimų pavojus nukritus lentynų atramoms su prekėmis.

- Laikiklio kampai lentynų atramoms ir lentynų atramos įkabinant turi iki galo užsifiksuoti jiems numatytose angose.



Tirpsmo vandens ištekėjimas. Ištekantys skysčiai iš pažeistų pakuočių.

Slydimo pavojus

- Reikia tikrinti, ar nesusidarė balutės priešais prietaisą ir po juo.
- Ištekėjusį tirpsmo vandenį / ištekėjusius skysčius nedelsdami pašalinkite.

Atsargumas tvarkant stiklą



ATSARGIAI



Dužęs stiklas.

Kūno pjautiniai sužalojimai. Smūgio sukelti sužalojimai.

- Prietaisų su kelių sluoksnių izoliaciniais stiklais nenaudokite didesniame aukštyje negu 2000 m (6562 pėdų) virš jūros lygio. Kelių sluoksnių izoliacijos stiklas gali dužti dėl oro slėgio skirtumų.
- Patikrinkite, ar stiklo elementai nepažeisti, pvz., ar neįtrūkę, neįskilę, nesudužę. Jeigu yra pažeidimų, nedelsdami kreipkitės į remonto darbų tarnybą (žr. →Remonto darbų tarnybos).
- Patikrinkite, ar nesudužusi laikoma stiklo tara.
- Nelipkite ant prietaiso arba į jį.



Sudužusio stiklo šalinimas.

Pjautiniai plaštakų sužalojimai.

- Šalindami sudužusio stiklo dalis ir dėl to galbūt pažeistas prekes mūvėkite apsaugines pirštines.
- Atsargiai ir kruopščiai pašalinkite visas sudužusias stiklo dalis ir pažeistas prekes.

2.5.4 Liekamoji rizika

Gamintojas neprisima jokios atsakomybės už žalą, atsiradusią nesilaikant šios instrukcijos ir kitų gamintojo duomenų.

3 Produkto aprašymas

3.1 Bendrieji duomenys

AHT produktai atitinka ES reglamento 1907/2006 (REACH) dėl cheminių medžiagų registracijos, įvertinimo, autorizacijos ir apribojimų.

Nei šaltnešis R-290, nei dispergentas pentanas nepasižymi ozono ardymo potencialu.

R-290 pasižymi labai nedideliu visuotinio atšilimo potencialu (GWP) 3.

3.2 Techniniai duomenys

Svarbūs techniniai duomenys pateikti eksploatacinių savybių lentelėje (žr. →Eksploatacinių savybių lentelė).

Parametras	Vertė
Išoriniai matmenys	Žr. Prietaisų modelių apžvalga
Prietaiso svoris	Žr. Prietaisų modelių apžvalga
Šaltnešis	Propanas (R-290)
Akustinė spinduliuotė ore / garso slėgio emisijos lygis	< 70 dB(A)
M paketo temperatūros klasė (produkto temperatūros klasė) pagal EN ISO 23953-2	M2

Maksimali apkrova

Parametras	Vertė
AC-S, AC-M, AC-W	
Lentynos atrama	30 kg
Pagrindo atrama	30 kg
AC-S, AC-W	
Lentynos atramų skaičius	3 Vienetas
AC-M	
Lentynos atramų skaičius	4 Vienetas

Elektros jungtis

Parametras	Vertė
Vardinė įtampa / vardinis dažnis	220–240 V/50 Hz
Kištukų tipai	CEE 7/7
Kištukų tipai	BS 1363
Minimalus prijungimo kabelio skersmuo	1,5 mm ²
Prijungimo kabelis	3 polių kabelis

Elektros saugiklis

žr. →Elektros saugiklis

Vardinė srovė [A]	Nuotėkio srovė [mA]	Tipai	Atjungimo charakteristikos
Automatinis jungtuvas (LS/CB)			
16	-	-	C (inertiškas)
Nuotėkio srovės apsauginis išjungiklis (FI/RCCB/GFCI)			
40	30	G (trumpalaikė delsa) A (jautrus impulsinei srovei)/ F (jautrus mišriam dažniui)/ B (jautrus visoms srovės rūšims)	-
Kombinuotasis pažaidos srovių apsauginis jungiklis su apsauga nuo viršsrovių / RCBO (alternatyva FI ir LS)			
16	30	G (trumpalaikė delsa) A (jautrus impulsinei srovei)/ F (jautrus mišriam dažniui)/ B (jautrus visoms srovės rūšims)	C (inertiškas)

Galimi nuo kliento priklausantys nuokrypiai.
Daugiau informacijos: Remonto darbų tarnyba (žr. →Remonto darbų tarnybos).

3.2.1 Eksploatacinių savybių lentelė

Laikykitės eksploatacinių savybių lentelėje pateiktų duomenų.

Eksploatacinių savybių lentelė kaip lipdukas pritvirtintas prietaiso galinėje pusėje.

Duomenys eksploatacinių savybių lentelėje

- Prietaiso pavadinimas ir prietaiso tipas
- Serijos numeris
- Klimato klasė*
- Vardinė įtampa ir vardinis dažnis
- Vardinė srovė ir vardinė imamoji galia
- Šaltnešis ir naudojamas kiekis
- Neto tūris
- Pagaminimo data
- bei kiti techniniai duomenys

* Klimato klasių pavyzdžiai:

Klimato klasė („class“) pagal ISO 23953-2	Aplinkos temperatūra [°C]	Santykinis oro drėgnis [%]
3	25	60

3.3 Naudojimas pagal paskirtį

Prietaisas skirtas sudėti supakuotiems, atvėsintiems maisto produktų gaminiams arba jiems paimti iš kliento pusės.

daugiau informacijos žr. →Naudojimas pagal paskirtį

4 Konstrukcija ir veikimas

Šis prietaisas yra kompaktinis prietaisas, paruoštas jungti į tinklą.

Prietaisas iš anksto suprogramuotas gamykloje. prietaise yra vienas ar keli hermetiškai uždaryti šaltnešio cirkuliacijos ratai, kurių komponentai vienas su kitu sujungti ilgalaikiškai techniškai sandariai.

Atskirų prietaiso modelių versijos gali skirtis.

Prietaise įrengtos lentynos atramos.

Lentynos atramų skaičius žr. →Techniniai duomenys

Prietaiso modeliai su skirtingomis lentynos atramomis

Žemiausia lentynos atrama turi būti pačioje žemiausioje vietoje.

Žr. → Pastatymas ir montavimas

Kad būtų lengviau pakeisti prietaiso stovėjimo vietą, jame įrengti priekiniai ir galiniai transportavimo ratukai. Prietaise susidaranti šilumos nuostoliai šilumokaitis išleidžia į aplinkos orą.

4.1 Automatinis atitirpinimas


Prietaisas turi automatinio atitirpinimo funkciją.

Atitirpinimo dažnis, trukmė ir laikas nustatyti iš anksto.

Atitirpinimo trukmė

- Iki 60 min.

Automatiškai atitirpinant ekrane rodomi šie ekrano rodmenys ir simboliai (žr. → *Puslapis 251, Skyrius 5*).

Regulatorius	Ekrano rodmuo	Simbolis
DIXELL	Vidaus patalpos temperatūra	

Susikaupęs tirpsmo vanduo iš prietaiso vidaus nukreipiamas į šildomus tirpsmo vandens surinkimo indus ir ten išgarinamas.

ATSARGIAI



Tirpsmo vandens ištekėjimas.

Pavojus paslysti.

- Reikia tikrinti, ar nesudarė balutės priešais prietaisą ir po juo.
- Ištekėjusį tirpsmo vandenį nedelsdami pašalinkite.
- Nedelsdami susisieki su remonto darbų tarnyba (žr. →Remonto darbų tarnybos).

Vykstant atitirpinimui gali nežymiai pakilti temperatūra. Esant poreikiui galima paleisti pusiau automatinį atitirpinimą (žr. →Pusiau automatinis atitirpinimas).

4.2 Prietaiso apšvietimo funkcija

Prietaiso apšvietimo funkcija susieta su naktine ritinine užuolaida. Valdymas vykdomas magnetiniu jungikliu (nematomas). Naktinės ritinės užuolaidos uždaromos ir atidaromos automatiškai (žr. → *Puslapis 253, Skyrius 5.8*).

Dienos režimo funkcija

- Naktinės ritinės užuolaidos atidarytos.
- Prietaiso apšvietimas įjungiamas automatiškai.

Nakties režimo funkcija

- Naktinės ritinės užuolaidos uždarytos.
- Prietaiso apšvietimas išjungiamas automatiškai.

Prietaiso apšvietimui įjungti ir išjungti numatytas valdymo elementas.

Žr. *Puslapis 252, Skyrius 5.6*

5 Valdymo ir rodmenų elementai

5.1 Temperatūros rodmuo

Prietaiso temperatūra gamykloje nustatoma taip, kad būtų laikomasi gamintojo nurodytos M paketo temperatūros klasės (žr. →Techniniai duomenys).

Prietaiso vidaus temperatūros rodmuo

- Ekrano rodmuo valdymo elemente (žr. → *Puslapis 251, Skyrius 5*).

Vidaus temperatūros kontrolė

Atsakomybė

- Valdymo personalas

Dažnis

- kelis kartus per dieną

5.2 Elektroninis reguliatorius DIXELL

Regulatorius yra priekinėje pusėje.

valdymo elementai yra klavišai, kurių funkcijos tokios:



Pav. 1: Valdymo elementai

Klavišas	Veikimas
	Prietaiso apšvietimo įjungimas ir išjungimas
	Pusiau automatinio atitirpinimo paleidimas
SET	Nustatytosios vertės rodymas arba keitimas Nustatytosios vertės nustatymo perėmimas
	Nuostačio vertės didinimas
	Nuostačio vertės mažinimas
	Aušinimo funkcijos įjungimas ir išjungimas



Pav. 2: Ekranu rodiniai

Ekranu rodmuo	Ekranu rodinio reikšmė
000	Vidaus patalpos temperatūra
	Aušinimo funkcija aktyvi
	Atitirpinimas aktyvus
	Garintuvas ir ventiliatorius aktyvus
	Dienos režimas (naktinės ritininės užuolaidos pakeltos / prietaiso apšvietimas įjungtas)
	Nakties režimas (naktinės ritininės užuolaidos nuleistos / prietaiso apšvietimas išjungtas)
	Pavojaus signalas

5.3 Aušinimo funkcija

Aušinimo funkciją išjunkite tik valymo tikslais.

Išjunkite aušinimo funkciją	spauskite bent 1 sek. OFF rodoma ekrane.
Aušinimo funkcijos išjungimas	spauskite bent 1 sek. Po kelių sekundžių ekrane rodoma faktinė temperatūra ir simbolis .

5.4 Nuostačio vertė

Nuostačio vertės rodmuo

Nustatytosios vertės (temperatūros) rodymas	SET spauskite.
Išeiti iš nustatytosios vertės rodymo	Paspauskite SET dar kartą arba palaukite 15 sek.

Nuostačio vertės keitimas

Nuostačio vertės keitimas	SET spauskite bent 3 sek. Ekrane rodoma nustatytoji vertė ir mirksi simbolis „°C/°F“.
Nuostačio vertės didinimas	spauskite.
Nuostačio vertės mažinimas	spauskite.

Perimti naują įvestį	Paspauskite SET arba palaukite 15 sek.
----------------------	---

5.5 Pusiau automatinis atitirpinimas

Pusiau automatinio atitirpinimo paleidimas	spauskite bent 2 sek. Simbolis rodoma ekrane.
--	--

Atitirpinimo trukmė

– Iki 60 min.

Pasibaigus pusiau automatiniam atitirpinimui prietaisas automatiškai grįžta į įprastinį režimą.

5.6 Prietaiso apšvietimas

Įjungti prietaiso apšvietimą	trumpas paspaudimas. Simbolis rodoma ekrane.
Išjungti prietaiso apšvietimą	trumpas paspaudimas. Simbolis rodoma ekrane.

5.7 Pavojaus signalas

Pavojaus signalo rodymas

Klaidos kodas ekrane rodomas kaip mirksintis rodinys pakaitomis su vidaus patalpos temperatūra. Simbolis rodoma ekrane.

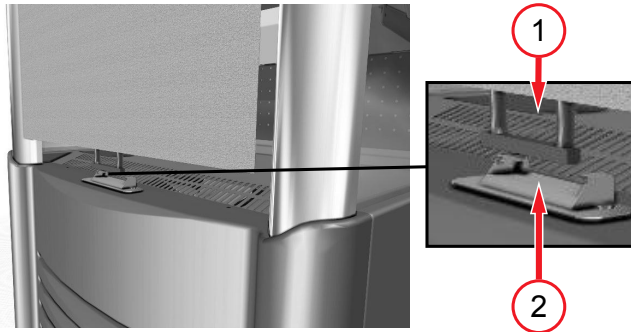
Klaidos kodas	Reikšmė (regulatorius standartiniame kompresoriuje)
<i>P1</i>	Regulatoriaus jutiklis sugedęs
<i>P2</i>	Garintuvo jutiklis sugedęs
<i>HA</i>	Vidaus patalpos temperatūros pavojaus signalas dėl aukštos temperatūros
<i>LA</i>	Vidaus patalpos temperatūros pavojaus signalas dėl žemos temperatūros
<i>nOL</i>	Būtina pritaikyti parametrus

Pavojaus signalo patvirtinimas

NEGALIMA atpažinti **klaidos kodo**.

Klaidos kodas rodomas pakaitomis su faktine temperatūra, iki kol pašalinama klaida.

5.8 Naktinės ritininės užuolaidos valdymas



Pav. 3: Naktinės ritininės užuolaidos valdymo rankena (1), fiksuatorius (2)

Naktinės ritininės užuolaidos uždarymas

- Naktinės ritininės užuolaidos rankeną patraukite žemyn iki fiksuatoriaus ir užkabinkite.

Prietaiso apšvietimas automatiškai išsijungia.

Naktinės ritininės užuolaidos atidarymas

- Ištraukite rankeną iš fiksuatoriaus ir paleiskite.

Naktinės ritininės užuolaidos pristabdomos pakyla iki galinės padėties.

Prietaiso apšvietimas automatiškai įsijungia.

6 Transportavimas ir laikymas

Pristačius prietaisą patikrinkite, ar nėra transportavimo pažeidimų.

Jeigu yra pažeidimų, nedelsdami kreipkitės į remonto darbų tarnybą (žr. →Remonto darbų tarnybos).

⚠️ ĮSPĖJIMAS



Šaltnešio cirkuliacijos rato pažeidimai.

- Degus šaltnešis gali nutekėti ir sudaryti sprogų dujų / oro mišinį. Gaisro pavojus.
- Transportuodami ir laikydami saugokite prietaisą nuo didesnės negu 70 °C (158 °F) temperatūros.
 - Užtikrinkite tinkamą vėdinimą.
 - Vadovaukitės saugos nuorodų ir įspėjimų, skirtų prietaisams su degiu šaltnešiu (žr. →Degūs šaltnešiai).
 - Jeigu yra prietaiso pažeidimų, nedelsdami kreipkitės į remonto darbų tarnybą (žr. →Remonto darbų tarnybos).



Prietaiso transportavimas krautuvu.

Asmenų sužalojimo pavojus susidūrimo atveju.

- Laikykites krautuvų eismo takų.
- Pritvirtinkite transportuojamus daiktus.
- Krautuvus valdyti leidžiama tik instruktuotam personalui.
- Krautuvu transportuokite 1 prietaisą.

DĖMESIO

Materialinė žala dėl transportavimo ir laikymo.

- Prietaisą transportuokite ir laikykite stabilioje naudojimo padėtyje (horizontali padėtis).

- Jeigu prietaisas transportuojant vis dėlto pasviro, prieš pradėdami eksploatuoti palaukite bent 2 valandas.
- Pristačius pasirūpinkite, kad iki pastatymo vietos galima būtų laisvai prieiti (užtikrinkite tinkamą praėjimų aukštį, plotį, pastatymo patalpos aukštį ir tinkamus manevravimo vietas spindulius).
- Prietaiso nelaikykite lauke.
- Laikymas: prietaiso nekraukite vieno ant kito.

7 Išpakavimas

Atsakomybė

- Operatorius

Patikrinkite, ar nėra pažeidimų prieš išpakuodami prietaisą ir išpakuodami.

Jeigu yra pažeidimų, nedelsdami kreipkitės į remonto darbų tarnybą (žr. →Remonto darbų tarnybos).



ĮSPĖJIMAS

Pakuotės medžiagų ir folijos šalinimas.

Pavojus uždusti.

- Pakuotės medžiagas ir folijas laikykite atokiai nuo vaikų.
- Neleiskite vaikams žaisti pakuotės medžiagomis ir folijomis.



Šaltnešio cirkuliacijos rato pažeidimai.

Degus šaltnešis gali nutekėti ir sudaryti sprogų dujų / oro mišinį. Gaisro pavojus.

- Užtikrinkite tinkamą vėdinimą.
- Vadovaukitės saugos nuorodų ir įspėjimų, skirtų prietaisams su degiu šaltnešiu (žr. →Degūs šaltnešiai).
- Jeigu yra prietaiso pažeidimų, nedelsdami kreipkitės į remonto darbų tarnybą (žr. →Remonto darbų tarnybos).



Prietaiso nuvirtimo pavojus.

Asmenys gali įstrigti.



- Nelipkite ant prietaiso arba į jį.
- Vadovaukitės instrukcijomis ant pakuotės.
- Kitus klausimų kreipkitės į remonto darbų tarnybą (žr. →Remonto darbų tarnybos).



ATSARGIAI



Sunkios prietaiso dalys.

Plastikos gali įstrigti.



- Išpakuodami saugokite rankas ir pirštus.
- Mūvėkite apsaugines pirštines.

DĖMESIO

Materialinė ir turtinė žala dėl trūkstamų prietaiso dalių.

- Patikrinkite, ar pakuotėje nėra atskirų dalių.
- Atskirų dalių nepašalinkite ir išsiaiškinkite jų naudojimo paskirtį su remonto darbų tarnyba (žr. →Remonto darbų tarnybos).

8 Pastatymas ir montavimas

Atsakomybė

– Operatorius

Techninius duomenis žr. →Techniniai duomenys
Neuždenkite temperatūros rodmens, saugos nuorodų
ir eksploatacinių duomenų lentelės (žr.
→Eksploatacinių savybių lentelė).

⚠️ ĮSPĖJIMAS



Prietaiso nuvirtimo pavojus.

Asmenys gali įstrigti.



- Nelipkite ant prietaiso arba į jį.
- Vadovaukitės instrukcijomis ant pakuotės.
- Kilus klausimų kreipkitės į remonto darbų tarnybą (žr. →Remonto darbų tarnybos).



Šaltnešio cirkuliacijos rato pažeidimai.

Degus šaltnešis gali nutekėti ir sudaryti
sprogų dujų / oro mišinį. Gaisro pavojus.



- Neuždarykite vėdinimo angų prietaiso korpuse. Naudokite tik originalias atsargines dalis.
- Prietaisą statyti galima tik gerai vėdinamose patalpose.
- Prietaiso nestatykite rūsiuose arba pažemintose patalpose.
- Kanalai ir sieniniai pravedimai po prietaisu ir už prietaiso turi būti užsandarinti taip, kad būtų atsparūs gaisrui.
- Operatoriui draudžiama prietaisą gręžti ar atlikti bet kokius kitus darbus su prietaisu.
- Nesuspaukite ir nelankstykite vamzdžių.

⚠️ ATSARGIAI



Dužios medžiagos.

kritimo pavojus. Smūgio pavojus dėl galinių
nukristi dalių. Pjautiniai sužalojimai.

- Nelipkite ant prietaiso arba į jį.

DĖMESIO

Netinkamai pastačius galima materialinė ir turtinė žala.

- Prietaisą statykite į stabilią naudojimo padėtį (horizontali padėtis).
- Nestatykite prietaisų arti šilumos šaltinių.
- Prietaisą statykite tokioje vietoje, kur tiesioginio poveikio nedarytų kondicionavimo ir vėdinimo įranga.
- Prietaiso nestatykite lauke.

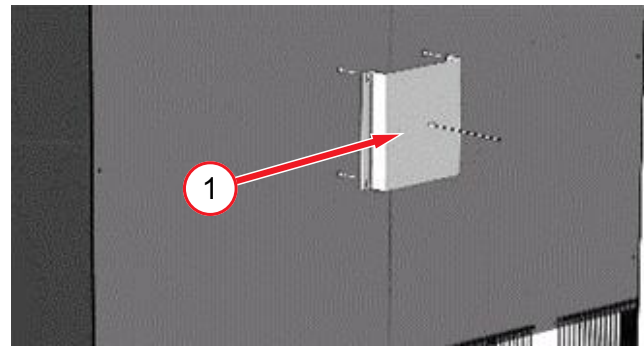
Materialinė ir turtinė žala akumuliuojantis šiltam ištraukiamam orui (šilumos kaupimasis).

- Ištraukiamas oras prietaiso viršutinėje pusėje ir galinėje pusėje turi išeiti nekludomas.
- Laikykites mažiausio būtino atstumo iki sienos. mažiausias būtinas atstumas nustatomas prietaiso atstumo iki sienos laikikliu, kuris yra prietaiso gale.
- Prietaisą eksploatuokite tik su atstumo iki sienos laikikliu.
- Statyti „nugara prie nugaros“ būdu leidžiama tik susitarus su gamintoju.

Atstumo iki sienos laikiklio montavimas

Atstumo iki sienos laikiklis yra prietaiso priedas.

- Atstumo iki sienos laikiklį pakabinkite ant 4 iš anksto sumontuotų varžtų.



Pav. 4: Atstumo iki sienos laikiklis (1) prietaiso galinėje pusėje

Lentynos atramų montavimas

⚠️ ATSARGIAI



Netinkamas lentynų atramų montavimas.

Sužalojimų pavojus nukritus lentynų atramoms su prekėmis.

- Laikiklio kampai lentynų atramoms ir lentynų atramos įkabinant turi iki galo užsifiksuoti jiems numatytose angose.

DĖMESIO

Medžiagos pažeidimai dėl lentynos atramų deformacijos.

- Laikiklio kampą sureguliuokite lygiagrečiai.
- Laikiklio kampą sureguliuokite horizontaliai.

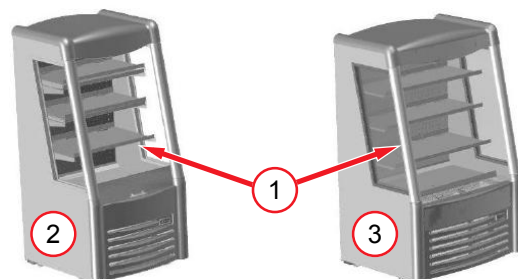
Lentynos atramų skaičius ir padėtis

Lentynos atramų skaičius žr. →Techniniai duomenys
Prietaiso modeliai su skirtingomis lentynos atramomis

- AC-S
- AC-W

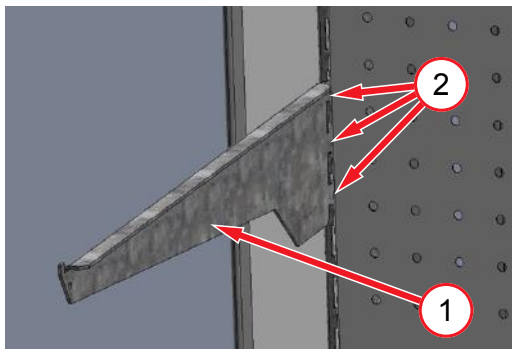
Žemiausia lentynos atrama turi būti pačioje žemiausioje vietoje.

Galima pakabinimo padėtis žemiausiai lentynos atramai: 1–7 angos



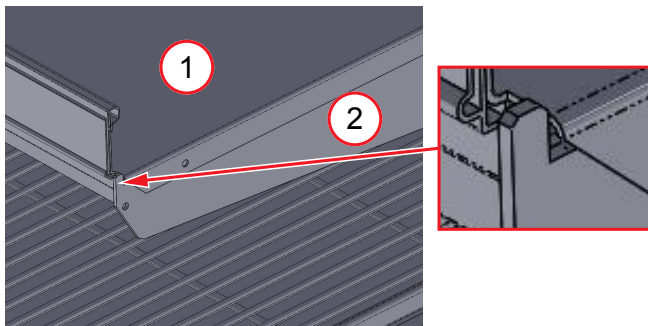
Pav. 5: žemiausia lentynos atrama (1) AC-S (2) AC-W (3)

- Įkabinkite lentynos atramos laikiklio kampą į pakabinimo bėgelių angas.



Pav. 6: Įkabinkite laikiklio kampą (1) į angą (2)

- Įkabinkite lentynos atramas į laikiklio kampus.



Pav. 7: Įkabinkite lentynos kampą (1) į laikiklio kampą (2)

8.1 Elektros jungtis

Jungtį ir maitinimo šaltinį užtikrina operatorius.

Žr. →Eksploatacijos pradžia

Techninius duomenis žr. →Techniniai duomenys

⚠ ĮSPĖJIMAS



Prietaiso jungtis ir maitinimo šaltinis.

Šalytis su įtampos veikiamomis dalimis gali sukelti elektros smūgį. Gaisro pavojus dėl susidarančių kibirkščių arba perkrovos.



- Dirbti su elektros sistema leidžiama tik specialistams.
- Prieš jungdami prie maitinimo šaltinio, atsižvelkite į šiuos punktus:
 - Galiojančias vietines elektros saugos nuostatas.
 - Galiojančius standartus ir saugos nuorodas.
 - Eksploatacinių savybių lentelėje pateiktus duomenis (žr. →Eksploatacinių savybių lentelė).
 - Tinklo įtampa ir tinklo dažnis turi sutapti su eksploatacinių savybių lentelėje pateiktais duomenimis.
- Nejunkite pažeisto prietaiso arba pažeistų dalių (tokių kaip prijungimo kabelis) prie maitinimo šaltinio.
- Keisti pažeistas dalis, tokias kaip, pvz., prijungimo kabelį, leidžiama tik specialistams.
- Prijungimo kabelio nespauskite ir nelenkite.
- Laikykitės prijungimo kabeliui keliamų būtiniausių reikalavimų (žr. →Techniniai duomenys).

- Prietaiso elektros sistemą apsaugokite pagal galiojančias nuostatas ir įstatymus bei AHT duomenis (žr. →Elektros saugiklis).
- prietaisą junkite tik į tokią tinklo srovės grandinę, kuri turi apsauginį įžeminimą.
- Nenaudokite ilginamųjų kabelių arba kelių skyrių kištukinių lizdų.
- Nepažeiskite uždengtų elektrinių dalių. Operatoriui draudžiama prietaisą gręžti ar atlikti bet kokius kitus darbus su prietaisu.

DĖMESIO

Materialinė ir turtinė žala operatoriaus elektros tinkle taikant AHT nepatvirtintus nuokrypius (įtampos, dažnio).

- Gamintojas neatsako už operatoriaus patirtą elektros įrangos žalą ir jos sukeltą antrinę žalą.

Materialinė žala dėl netinkamos elektros jungties.

- Apkrovos atjungimas arba prietaiso atjungimas draudžiami.

Prietaiso prijungimas

Prietaisas prijungiamas tinklo kištuku (žr. →Techniniai duomenys und Eksploatacijos pradžia).

8.2 Elektros saugiklis

Atsakomybė

- Operatorius

Kiekviena elektros jungtis turi būti pakankamai apsaugota.

Techninius duomenis žr. →Techniniai duomenys



⚠ ĮSPĖJIMAS



Klaidinga / nepakankama elektrinė apsauga.



Šalytis su įtampos veikiamomis dalimis gali sukelti elektros smūgį. Gaisro pavojus dėl susidarančių kibirkščių arba perkrovos.

- Užtikrinkite pakankamą apsaugą.
- Vadovaukitės galiojančiomis vietinėmis nuostatomis, pvz., elektros instaliacijų ir prietaisų eksploatacijoje.
- Vadovaukitės galiojančiais standartais ir saugos nuorodomis.
- Prietaiso **niekada** neeksploduokite be automatinio jungtuvo.
- Prietaiso **niekada** neeksploduokite be nuotėkio srovės apsauginio išjungiklio.
- Prie vieno elektros saugiklio niekada nejunkite daugiau negu 2 prietaisų. AHT rekomenduoja jungti ne daugiau kaip 1 prietaisą.

9 Eksploatacijos pradžia

Atsakomybė

- Operatorius

⚠️ ĮSPĖJIMAS



Pažeidimai elektros sistemoje ir (arba) šaltnešio cirkuliacijos rate.



Sąlytis su įtampos veikiamomis dalimis gali sukelti elektros smūgį. Degus šaltnešis gali nutekėti ir sudaryti sprogų dujų / oro mišinį. Gaisro pavojus dėl susidarantių kibirkščių arba perkrovos.




- Nepradėkite eksploatuoti pažeisto prietaiso.
- Nejunkite prie maitinimo jokių pažeistų dalių, tokių kaip, pvz., prijungimo kabelio.
- Keisti pažeistas dalis, tokias kaip, pvz., prijungimo kabelį, leidžiama tik specialistams.
- Vadovaukitės saugos nuorodų ir įspėjimų, skirtų prietaisui su degiu šaltnešiu (žr. →Degūs šaltnešiai).
- Jeigu yra prietaiso pažeidimų, nedelsdami kreipkitės į remonto darbų tarnybą (žr. →Remonto darbų tarnybos).

DĖMESIO

Materialinė žala dėl netinkamų aplinkos sąlygų.

- Prieš naudodami prietaisą pritaikykite prie aplinkos temperatūros.
- Aplinkos temperatūra negali būti žemesnė negu 16 °C (60,8 °F).

Prietaiso eksploatacijos pradžia

1. Įkiškite prijungimo kabelio kištuką (žr. →Elektros jungtis).
2. Rodoma valdymo elemente **OFF**, paspauskite  (žr. → *Puslapis 251, Skyrius 5*).

Prietaisas pradeda veikti po neilgos apie 60 sek. trukmės paleidimo delsos.

10 Eksploatacija (valdymas)

Prietaisą valdyti gali tik tinkamai išmokytas valdymo personalas.

⚠️ ĮSPĖJIMAS



Pažeidimai elektros sistemoje ir (arba) šaltnešio cirkuliacijos rate.



Sąlytis su įtampos veikiamomis dalimis gali sukelti elektros smūgį. Degus šaltnešis gali nutekėti ir sudaryti sprogų dujų / oro mišinį. Gaisro pavojus dėl susidarantių kibirkščių arba perkrovos.



- Saugokite prietaisą nuo išorinės jėgos poveikio bei neatsargaus manevravimo krautuvu.
- Venkite pulsacijos ir vibracijos perdavimo prietaisui.
- Vadovaukitės saugos nuorodų ir įspėjimų, skirtų prietaisui su degiu šaltnešiu (žr. →Degūs šaltnešiai).
- Pažeidus prietaisą arba suveikus elektros saugikliui:
 1. Išjunkite prietaisą.

2. Apsaugokite prietaisą nuo pakartotinio įjungimo.

3. Susisiekiite su remonto darbų tarnyba (žr. →Remonto darbų tarnybos).

⚠️ ATSARGIAI

Stiklo dužimo pavojus.

Kūno pjautiniai sužalojimai. Smūgio sukelti sužalojimai

- Saugokite stiklo elementus nuo važiuojančių įtaisų (pirkinių vežimėlių, keltuvų vežimėlių ir pan.).
- Patikrinkite, ar stiklo elementai nepažeisti, pvz., ar neįtrūkę, neįskilę, nesudužę. Jeigu yra pažeidimų, nedelsdami kreipkitės į remonto darbų tarnybą (žr. →Remonto darbų tarnybos).
- Patikrinkite, ar nesudužusi laikoma stiklo tara.



Sudužęs stiklas.

Plaštakų ir kūno pjautinių sužalojimų pavojus.



- Šalindami sudužusio stiklo dalis ir dėl to galbūt pažeistas prekes mėvėkite apsaugines pirštines.
- Atsargiai ir kruopščiai pašalinkite visas sudužusias stiklo dalis ir pažeistas prekes.



Ištekantys skysčiai iš pažeistų pakuočių.

Pavojus paslysti.

- Reikia tikrinti, ar nesusidarė balutės priešais prietaisą ir po juo.
- Ištekėjusius skysčius nedelsdami pašalinkite.

DĖMESIO

Materialinė žala dėl netinkamo naudojimo.

- Nenaudokite prietaiso didesne negu eksploatacinių savybių lentelėje nurodyta klimato klase (žr. →Eksploatacinių savybių lentelė).
- Aplinkos temperatūra negali būti žemesnė negu 16 °C (60,8 °F).
- Laikykitės laikomiems produktams numatytos laikymo temperatūros.
- Patikrinkite Vidaus patalpos temperatūrą (žr. →Temperatūros rodmuo).
- Nutrūkus elektros tiekimui sudėtas prekes operatorius turi patikrinti (temperatūros kontrolė).
- Patikrinkite, ar prekių patalpoje nėra pašalinių daiktų. Netinkamai laikomos prekės turi būti nedelsiant pašalintos.
- Pašalinkite maisto produktų likučius, ištekėjusius skysčius ir pakuotės likučius (žr. →Kruopštus valymas).

10.1 Pakrovimas Prieiga prie prekių iš priekio

⚠️ ATSARGIAI



Dužios medžiagos.

kritimo pavojus. Smūgio pavojus dėl galinčių nukristi dalių / prekių. Pjautiniai sužalojimai.

- Kraudami nelipkite ant prietaiso arba į jį.



Krintantys daiktai.

Smūgio sukelti sužalojimai.

- Nedėkite ant grotelių jokių daiktų.
- Laikykitės bet kokios rūšies laikymo stovo maksimalios leistinos apkrovos (žr. →Techniniai duomenys)
- Prekes kraukite atidžiai.



DĖMESIO

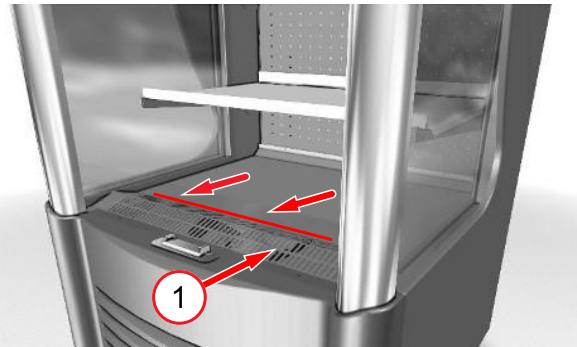
Materialinė žala dėl netinkamo naudojimo.

- Prekes į prietaisą kraukite tik tada, kai pasiekta konkrečiam produktui numatyta temperatūra.
- Laikykitės krovimo duomenų.

Patikrinkite temperatūros rodmenį ekrano rodyje *Puslapis 251, Skyrius 5*.

Pakrovimo duomenys

- Nekraukite per lentynos atramos galą.
- Pakrauti galima tik iki grąžinamojo oro grotelių ribos.



Pav. 8: Grąžinamojo oro grotelės (1)

10.2 Eksploatacijos nutraukimas ir eksploatacijos atnaujinimas

⚠️ ĮSPĖJIMAS



Darbas su elektros sistemomis.

Sąlytis su įtampos veikiamomis dalimis gali sukelti elektros smūgį.



- Dirbti su elektros sistema leidžiama tik specialistams.
- Prieš pradėdami darbus atsižvelkite į elektros saugos taisykles.
 1. Išjunkite prietaisą.
 2. Apsaugokite prietaisą nuo pakartotinio įjungimo.

10.2.1 Eksploatacijos nutraukimas

Eksploatacijos nutraukimo priežastys specialistų darbui

- Techninė priežiūra, tvarkymas ir remontas (žr. →Techninė priežiūra, tvarkymas ir remontas)

– Pagrindinis valymas (žr. →Pagrindinis valymas) Eksploatacijos nutraukimo priežastys valdymo personalo darbui

- prietaiso pažeidimas



ĮSPĖJIMAS



Prietaiso eksploatacijos nutraukimas.

Sąlytis su įtampos veikiamomis dalimis gali sukelti elektros smūgį.



- Prietaisą įjungti gali tik pirmiau išmokytas personalas.
- Prietaisą išjunkite ir apsaugokite nuo pakartotinio įjungimo.

Eksploatacijos nutraukimo veiksmai

- Prekes pakelkite į kitą tokios pačios produktų temperatūros klasės prietaisą.

– Išjunkite prietaisą:

1. Paspauskite valdymo elemente (žr. → *Puslapis 251, Skyrius 5*).
2. Išjunkite atitinkamo prietaiso apsauginį išjungiklį ir apsaugokite nuo pakartotinio įjungimo (žr. →Elektros saugiklis).
3. Ištraukite naudojamą tinklo kištuką ir atjunkite prietaiso elektrinę grandinę bei apsaugokite nuo pakartotinio įjungimo (žr. →Elektros jungtis).

Eksploatacijos nutraukimas ilgesniam laiko tarpui

- Atlikite eksploatacijos nutraukimo veiksmus.
- Atlikite kruopštų valymą (žr. →Kruopštus valymas).

DĖMESIO

Medžiagų pažeidami nutraukus eksploataciją ilgesniam laikui.

- Saugokite prietaisą nuo šilumos spinduliuotės.
- Nieko nedėkite ant prietaiso ir jame.
- Prietaisą laikykite stabilioje naudojimo padėtyje (horizontali padėtis).

10.2.2 Eksploatacijos atnaujinimas

Eksploatacijos atnaujinimą žr. skyriuje apie eksploatacijos pradžią →Eksploatacijos pradžia.

10.3 Eksploatacijos triktis

DĖMESIO

Materialinė ir turtinė žala, kai rodomas pavojaus signalas.

- Prekes pakelkite į kitą tokios pačios produktų temperatūros klasės prietaisą.
- Nedelsdami susisiekiate su remonto darbų tarnyba (žr. →Remonto darbų tarnybos).

Pavojaus signalų rodymas

Pavojaus signalai, kuriais rodoma eksploatacijos triktis, yra skirtingų rūšių.

- Ekrano rodinys (žr. → *Puslapis 251, Skyrius 5*)
 - Klaidos kodas

11 Remontas

Valdymo personalo atliekamos kontrolinės užduotys

Kontrolinės užduotys	Dažnis	Žr. → skyrių
Nepriekaištinga prietaisų būseną	einamasis	Naudojimas pagal paskirtį Eksploatacija (valdymas)
Pašaliniai daiktai prekių patalpoje	einamasis	Naudojimas pagal paskirtį Eksploatacija (valdymas)
Stiklo elementų pažeidimas	einamasis	Mechaniniai pavojai Eksploatacija (valdymas)
Sudužusi laikoma stiklo tara	einamasis	Mechaniniai pavojai Eksploatacija (valdymas)
Vidaus patalpos temperatūra	kelis kartus per dieną	Temperatūros rodmuo Eksploatacija (valdymas)
Tinkamas prekių pakrovimas	einamasis	Pakrovimas
Balučių susidarymas prieš prietaisą / po prietaisu (Tirpimo vanduo, Skysčiai ant pažeistų pakuočių)	einamasis	Mechaniniai pavojai
Prietaiso, įskaitant stiklą, tarša	kas dieną	Valymo veiksmai
Maisto produktų likučiai ir pakuotės likučiai	kas dieną	Valymo veiksmai
Apžiūrėkite, ar zona už oro įsiurbimo grotelių švari	kas dieną	Valymo veiksmai
Grindys (apie prietaisą)	kas dieną	Valymo veiksmai

ĮSPĖJIMAS



Elektrostatinė iškrava ir susidarančios kibirkštys, naudojant degų šaltnešį.

Kai yra šaltnešio cirkuliacijos rato pažeidimų / nesandarių vietų, kibirkštys gali uždegti ištekantį šaltnešį. Gaisro pavojus.

- Tirpimo vandeniui šalinti naudokite kiek sudrėkintą šluostę arba kempinę.
- Nusausinti nenaudokite sausų šluosčių arba kempinių.
- Aušinimo skyriuje nenaudokite jokių elektros prietaisų (pvz., skysčių siurblio), kurie neatitinka gamintojo rekomenduojamos konstrukcijos rūšies.

Leidžiama naudoti prietaisus, kurie paženklininti apsaugos nuo sprogo ženklu (žr. → Simbolių paaiškinimas).

11.1 Valymas

Reguliarus ir kruopštus valymo priežastys (kruopštus valymas / pagrindinis valymas):

- Užtikrinkite būtiną higienos lygį. Prekių patalpa visada turi būti švari.
- Kuo mažesnis energijos suvartojimas.
- Eksploatacijos be trikčių užtikrinimas.
- Prietaiso naudojimo trukmės pailginimas.



ĮSPĖJIMAS



Elektros sistemos ir šaltnešio cirkuliacijos rato pažeidimai naudojant garų ir aukšto slėgio valytuvus.



Sąlytis su įtampos veikiamomis dalimis gali sukelti elektros smūgį.

Degus šaltnešis gali nutekėti ir sudaryti sprogu dujų / oro mišinį. Gaisro pavojus dėl susidarančių kibirkščių arba perkrovos.

- Kruopščiam valymui nenaudokite jokių garų ar aukšto slėgio valytuvų.
- Laikykitės kruopštus valymo instrukcijų.



ATSARGIAI



Dužios medžiagos.

kritimo pavojus. Smūgio pavojus dėl galinčių nukristi dalių. Pjautiniai sužalojimai.

- Nelipkite ant prietaiso arba į jį.

Kaip saugiai elgtis su stiklu, žr. → Mechaniniai pavojai
Valydami mūvėkite apsaugines pirštines.

11.1.1 Kruopštus valymas

Atsakomybė

- Valdymo personalas

Valymo intervalas

- Kas savaitę
- Esant poreikiui

Valymo laikas

- Visada, kai tik įmanoma

Valymo priemonės ir valymo prietaisai

DĖMESIO

Materialinė žala dėl netinkamos valymo priemonės.

- Nenaudokite jokių šveičiamųjų arba chemiškai agresyvių valymo priemonių / tirpiklių.
- Nenaudokite jokių rūgštinių arba šarminių plovimo tirpalų.

Materialinė žala dėl netinkamos valymo įrangos.

- Nenaudokite jokių kietų, aštrių daiktų, pvz., plieninių peilio geležčių.

- Nenaudokite jokių kietų, šiurkščių valymo įtaisų, pvz., plieno vatos ar švitrinio popieriaus.

Materialinė žala dėl netinkamo valymo.

- Ant plastikinių dalių negali likti jokių valymo priemonės likučių.
- Plastikines dalis visada papildomai nuplaukite švariu vandeniu.

Tinkamos valymo priemonės ir valymo prietaisai

Visi valymo prietaisai turi būti švarūs.

Valymo priemonė	Valymo prietaisas
Įrenginio išorė ir vidus	
<ul style="list-style-type: none"> – Švarus vanduo (neutrali pH vertė, mažas vandens kietumas) – Neutralaus pH valymo priemonės, atskiestos vandeniu 	<ul style="list-style-type: none"> – Drėgna, minkšta medvilnės šluostė – Drėgna skystį sugerianti šluostė – Drėgna kempinė
Stikliniai paviršiai išorė ir vidus	
<ul style="list-style-type: none"> – Švarus vanduo (neutrali pH vertė, mažas vandens kietumas) – Neutralaus pH valymo priemonės, atskiestos vandeniu – Įprastas komercinis langų valiklis 	<ul style="list-style-type: none"> – Drėgna, minkšta medvilnės šluostė – Drėgna valgų valymo šluostė

Džiovinimas

- Šiek tiek sudrėkinta, minkšta medvilnės šluostė

Valymo veiksmai

⚠ ATSAARGIAI

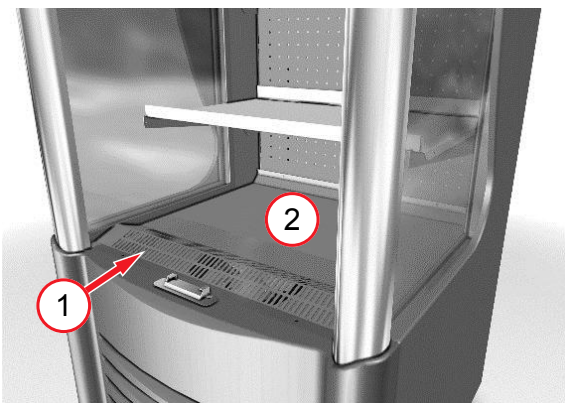


Išmontuokite gražinamojo oro grotelės.

Besisukančios dalys kelia sužalojimų pavojų. Plaštakos gali įstrigti.

- Gražinamojo oro grotelės sumontuotos stacionariai, jas nuimti gali tik specialistas.

- Apžiūrėkite zoną už gražinamojo oro grotelių. Užteršimo atveju kreipkitės į remonto darbų tarnybą (žr. →Remonto darbų tarnybos).



Pav. 9: Gražinamojo oro grotelės (1), pagrindo atrama (2)

- Prekes pakelkite į kitą tokios pačios produktų temperatūros klasės prietaisą.
- Pašalinkite maisto produktų likučius, ištekėjusius skysčius ir pakuotės likučius.
- Išvalykite lentynų atramas kartu su kainų žymų bėgeliais.
- Išvalykite pagrindo atramą ir paviršius viduje.
- Išvalykite prietaiso paviršius išorėje.
- Išvalykite stiklinius paviršius.

Kaip saugiai elgtis su stiklu, žr. →Mechaniniai pavojai

- Nusausinkite visas išvalytas dalis ir paviršius.
- Išvalykite prietaiso grindis.

DĖMESIO

Materialinė žala dėl netinkamo naudojimo.

- Prekes į prietaisą kraukite tik tada, kai pasiekta konkrečiam produktui numatyta temperatūra.

Patikrinkite temperatūros rodmenį ekrano rodinyje *Puslapis 251, Skyrius 5*.

11.1.2 Pagrindinis valymas

Pagrindinis valymas – tai intensyvus valymas.

Atsakomybė

- Specialistai

Valymo intervalas

- Mažiausiai 1 kartą per metus arba
- pagal atskirą techninės priežiūros susitarimą tarp AHT ir kliento.

Valymo veiksmai

Vadovaukitės valymo instrukcija.

Ši instrukcija skirta specialistams.

11.2 Techninė priežiūra, tvarkymas ir remontas

Techninės priežiūros, tvarkymo ir remonto darbus gali atlikti tik specialistai, įskaitant paskesnę veikimo patikrą.

Kilus klausimų dėl remonto darbų kreipkitės į remonto darbų tarnybą (žr. →Remonto darbų tarnybos).



ĮSPĖJIMAS



Darbas su elektros sistema ir šaltnešio cirkuliacijos kontūru.



Sąlytis su įtampos veikiamomis dalimis gali sukelti elektros smūgį. Degus šaltnešis gali nutekėti ir sudaryti sprogų dujų / oro mišinį. Gaisro pavojus dėl susidarančių kibirkščių arba perkrovos.

- Dirbti su elektros sistema ir šaltnešio cirkuliacijos kontūru leidžiama tik specialistams.
- Aušinimo kasetę keisti gali tik specialistai.
- Vadovaukitės specialiomis saugos nuorodomis *Puslapis 247, Skyrius 2.5*.
- Prieš pradėdami darbus atsižvelkite į elektros saugos taisykles.
 1. Išjunkite prietaisą.
 2. Apsaugokite prietaisą nuo pakartotinio įjungimo.
- Remontuojant turi būti pasiekiamas specialistas, pažįstantis vietos sąlygas, į kurį galima būtų kreiptis atliekant remonto darbus.

- Atnaujinti eksploataciją ir tikrinti veikimą leidžiama tik specialistams.

⚠️ ATSARGIAI



Aštrūs kraštai, besisukančios dalys. Karšti paviršiai.



Plaštakų ir kūno sužalojimų pavojus. Sąlyčio su oda atveju gresia nudegimų pavojus.

- Prietaiso techninės priežiūros, tvarkymo ir remonto darbus leidžiama atlikti tik specialistams.
- Mūvėkite apsaugines pirštines.
- Karštus paviršius lieskite tik jiem atvėsus, ypač kompresorių, vamzdinį kaitintuvą, karštų dujų vamzdžius.

11.2.1 Techninė priežiūra

Atsakomybė

- Specialistai

Techninės priežiūros intervalas

- kartą per 1 metus
- arba pagal atskirą techninės priežiūros susitarimą tarp AHT ir kliento

Techninės priežiūros atlikimas

Vadovaukitės techninės priežiūros instrukcijomis ir techninės priežiūros protokolais. Jos skirtos specialistams.

11.2.2 Lempų keitimas

Atsakomybė

- Specialistai

Sugedus lempai kreipkitės į remonto darbų tarnybą (žr. →Remonto darbų tarnybos).

Naudojamos lempos

- Šviesos diodų lempa

⚠️ ĮSPĖJIMAS



Darbas su elektros sistemomis.

Sąlytis su įtampos veikiamomis dalimis gali sukelti elektros smūgį.



- Lempas keisti leidžiama tik specialistams.
- Prieš pradėdami darbus atsižvelkite į elektros saugos taisykles.
 1. Išjunkite prietaisą.
 2. Apsaugokite prietaisą nuo pakartotinio įjungimo.

11.2.3 Ką daryti, jeigu...

Visų prietaisų eksploatacinės savybės ir saugumas kruopščiai patikrinamas AHT bandymų centre. Nedelsdami susisiekiate su remonto darbų tarnyba (žr. →Remonto darbų tarnybos), jeigu:

- Įvyko triktis (žr. →Triktys eksploatacijos metu)
 - Didelis triukšmas ir vibracija
 - Sugedo valdymo ir rodmenų elementai
- Puslapis 251, Skyrius 5*

Susipažinkite su šiais punktais:

- Prietaiso tipas
- 14 ženklų prietaiso serijos numeris
 - Žr. eksploatacijos savybių lentelę
 - Eksploatacinių savybių lentelę

- papildomas lipdukas ant prietaiso

Serialnumber

801064 0000011

Pav. 10: 14 ženklų serijos numerio lipduko pavyzdžiai

– Trikties rūšis
Užtikrinkite, kad sugedusiu prietaisu negalėtų naudotis galutinis klientas.

11.2.4 Remonto darbų tarnybos

Kilus klausimų dėl remonto darbų (techninė priežiūra, tvarkymas, remonto darbai ir pan) susisiekiate su atsakingu asmeniu savo regione **AHT priežiūros įmonė-partnerė**:



AHT priežiūros linija	00800/73783248
Kontaktai internetu	www.aht.at/services

Remonto darbų tarnybos turi tokią informaciją, kaip pvz.:

- Atsarginių dalių sąrašas

12 Šalinimas

⚠️ ĮSPĖJIMAS



Degaus šaltnešio nuotėkis arba likučiai.

Degus šaltnešis gali sudaryti sprogų dujų / oro mišinį. Gaisro pavojus.

- Nepažeiskite vamzdžių.
- Prieš išmontavimą ir šalinimą šaltnešio cirkuliacijos kontūrą tinkamai atidarykite ir šaltnešį saugiai išsiurbkite iki galo. Šaltnešio cirkuliacijos rate neturi likti jokių jo likučių.
- Šaltnešį nusiurbti gali tik specialistai.

⚠️ ATSARGIAI



Netinkamas šalinimas.

Žala aplinkai.

- Komponentus šalinkite tinkamai ir aplinkai nekenksmingais būdais, pvz.:
 - Šaltnešį izoliacines putas (pentanas) kompresoriaus alyvą folijas ir pakuotes stiklą
- Elektros ir elektroninės įrangos atliekas rinkite atskirai pagal galiojančias nacionalines nuostatas (pvz., EEJ ES teritorijoje) ir vietinės atliekų šalinimo įmonės-partnerės nuostatas.
- Prietaiso nešalinkite kartu su buitinėmis atliekomis.

ES atitikties deklaracija

ES atitikties deklaracija

Originalios atitikties deklaracijos vertimas

Atitikties deklaracijos Nr.:	410635
Gamintojas:	„AHT Cooling Systems GmbH“ Werksgasse 57 8786 Rottenmann , Austrija
Už techninius dokumentus atsakingas asmuo:	Dipl. inž. dr. Christian Wassermayr Werksgasse 57 8786 Rottenmann, Austrija
Deklaracijos objektas:	Komeracinis aušinimo / šaldymo prietaisas

Produkto pavadinimas	Tipas
AC	B 910N, B 911N, B 913N

Serijos numeris, svarbūs techniniai duomenys ir kontrolės ženklas nurodyti kiekvieno atskiro prietaiso eksploatacinių duomenų lentelėje.

Visa atsakomybė už šios atitikties deklaracijos parengimą tenka gamintojui.

Pirmiau aprašytas deklaracijos objektas atitinka svarbiausius Europos Sąjungos **darniųjų teisės aktų reikalavimus**:

Direktyva 2006/42/EB – Mašinų direktyva
Direktyva 2014/30/ES – EMS direktyva
Direktyva 2011/65/ES – RoHS direktyva

Toliau nurodyti taikyti **darnieji standartai**:

Taikyto darniojo standarto nuoroda	Pagrindinis reikalavimas
EN ISO 12100:2010	Rizikos vertinimas ir rizikos mažinimas (Mašinų direktyva)
EN 60335-1:2012 EN 60335-1:2012/AC:2014 EN 60335-1:2012/A11:2014 EN 60335-1:2012/A13:2017	Elektros prietaisų sauga (Mašinų direktyva)
EN 60335-2-89:2010 EN 60335-2-89:2010/A1:2016 EN 60335-2-89:2010/A2:2017	Elektros prietaisų sauga (Mašinų direktyva)
EN 55014-1:2006 EN 55014-1:2006/A1:2009 EN 55014-1:2006/A2:2011	Trikdžių sklaida (EMS direktyva)
EN 55014-2:1997 EN 55014-2:1997/A1:2001 EN 55014-2:1997/A2:2008 EN 55014-2:1997/AC:1997	Atsparumas trikdžiams (EMS direktyva)
EN 61000-3-2:2014	Trikdžių sklaida (EMS direktyva)
EN 61000-3-3:2013	Trikdžių sklaida (EMS direktyva)
EN 50581:2012	Pavojingų medžiagų apribojimas (RoHS direktyva)

Papildomi duomenys: nėra

Atlikus su mumis nesuderintus pirmiau aprašyto produkto techninius pakeitimus, ši deklaracija netenka galios. Pasirašo gamintojo vardu:

Rottenmann, 2019-08-01

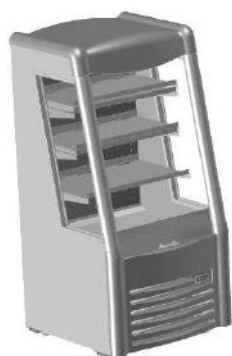
Vieta / data



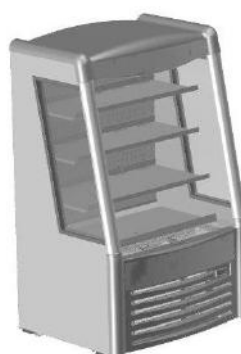
Dipl. inž. dr. Christian Wassermayr
Techninis direktorius

Už techninius dokumentus atsakingas asmuo

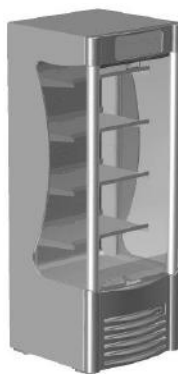
Gebruikershandleiding Koelkast/vriezer voor bedrijfsmatig gebruik



AC-S



AC-W



AC-M

AC



Snr. 405860
Version 1
Status 0819

Vertaling van de oorspronkelijke gebruiksaanwijzing | nl
Copyright © AHT Cooling Systems GmbH. Alle rechten voorbehouden.

Inhoudsopgave

1 Algemeen	264	
1.1 Algemene opmerkingen m.b.t. de handleiding en de veiligheid.....	264	11.2.4 Onderhoudsservices
1.2 Beperking van de aansprakelijkheid	264	12 Verwijdering
2 Veiligheid	264	EU-conformiteitsverklaring 410635_1_0819..
2.1 Verklaring van symbolen	264	
2.2 Reglementair gebruik	265	
2.3 Eisen aan het personeel.....	265	
2.4 Persoonlijke beschermingsmiddelen	266	
2.5 Bijzondere gevaren.....	266	
2.5.1 Elektrische spanning.....	266	
2.5.2 Koelmiddelcircuit.....	266	
2.5.3 Mechanische gevaren.....	267	
2.5.4 Restriscos	268	
3 Productbeschrijving	269	
3.1 Algemene informatie.....	269	
3.2 Technische gegevens.....	269	
3.2.1 Typeplaatje en serienummer	269	
3.3 Reglementair gebruik	269	
4 Installatie en functie	269	
4.1 Automatische ontdooiing	270	
4.2 Werking apparaatverlichting	270	
5 Bedienings- en weergave-elementen	270	
5.1 Temperatuurweergave	270	
5.2 Elektronische regelaar DIXELL	270	
5.3 Koelfunctie	271	
5.4 Gewenste waarde.....	271	
5.5 Halfautomatische ontdooiing	271	
5.6 Apparaatverlichting	271	
5.7 Alarm	271	
5.8 Bediening nachtrolluik	271	
6 Transport en opslag	272	
7 Uitpakken	272	
8 Opstelling en installatie	272	
8.1 Elektrische aansluiting	274	
8.2 Elektrische bescherming	274	
9 Inbedrijfstelling	275	
10 Bedrijf (bediening)	275	
10.1 Belading.....	276	
10.2 Buitenbedrijfstelling en herinbedrijfstelling	276	
10.2.1 Buitenbedrijfstelling.....	276	
10.2.2 Herinbedrijfstelling	276	
10.3 Storing tijdens het bedrijf	276	
11 Onderhoud	277	
11.1 Reiniging.....	277	
11.1.1 Basisreiniging	277	
11.1.2 Hoofdreiniging.....	278	
11.2 Onderhoud, service en reparatie	278	
11.2.1 Onderhoud.....	279	
11.2.2 Vervangen van de verlichting	279	
11.2.3 Wat te doen als	279	

Overzicht apparaatmodellen

Koel-/diepvriesapparaat voor bedrijfsmatig gebruik

Model	Type	Afmetingen uitwendig [mm] Lengte x diepte x hoogte	Maximaal totaalgewicht van het apparaat * [kg]
AC			
AC-S	B 910N	706 x 766 x 1495	135
AC-W	B 913N	914 x 766 x 1495	150
AC-M	B 911N	716 x 771 x 1973	165

* Afhankelijk van de uitvoering zijn afwijkingen mogelijk. Exacte gegevens vindt u in de vervoersdocumenten. Deze moeten door de exploitant worden bewaard. Technische wijzigingen voorbehouden.

1 Algemeen

1.1 Algemene opmerkingen m.b.t. de handleiding en de veiligheid

Deze gebruiksaanwijzing (hierna "handleiding" genoemd) maakt deel uit van het apparaat en maakt een veilige en efficiënte bediening mogelijk. De paragraaf 'Veiligheid' geeft informatie over belangrijke veiligheidsaspecten voor de bescherming van personen, goederen en materialen. Taakgerelateerde waarschuwingen/instructies staan in de afzonderlijke hoofdstukken.

Elektronische handleidingen vindt u op onze website <http://www.aht.at>.

Deze handleiding is bedoeld voor de volgende **doelgroepen**:

- **Exploitant**
- **Bedieningspersoneel**
- **Vakmannen:** AHT-servicepartners, AHT-servicetechnici, medewerkers van de AHT-klantenservice en van de AHT-montageservice

Personeel: Deze term wordt gebruikt wanneer de instructie van toepassing is op alle doelgroepen.



Neem de handleiding in acht

- Bewaar deze handleiding voor toekomstig gebruik.
- Deze handleiding moet beschikbaar en toegankelijk zijn voor personeel op locatie.
- Het personeel moet de handleiding vóór gebruik aandachtig lezen.

Alle afbeeldingen zijn een symbolische weergave.

1.2 Beperking van de aansprakelijkheid

Alle informatie in deze handleiding is samengesteld rekening houdend met de op dat moment geldende normen en wettelijke voorschriften, evenals de ervaringen van de fabrikant en de vakmannen. De fabrikant aanvaardt geen aansprakelijkheid voor schade aan personen, materialen of eigendommen (apparatuur, goederen, enz.) als gevolg van:

- het niet naleven van de handleiding en de daarin vermelde voorschriften/veiligheidsvoorschriften.
- het niet naleven van de ter plaatse geldende wettelijke veiligheidsvoorschriften.
- een onreglementair gebruik (verkeerd gebruik).

- het inzetten van onbevoegd en ongetraind personeel.
- technische wijzigingen die niet door de fabrikant zijn goedgekeurd.
- wijzigingen aan de fabrieksinstellingen die niet door de fabrikant zijn goedgekeurd.
- gebruik van reserveonderdelen die niet zijn goedgekeurd door de fabrikant.
- gebruik van accessoires die niet zijn goedgekeurd door de fabrikant.
- wijzigingen, aanbouwingen en inbouwingen die niet door de fabrikant zijn goedgekeurd. Alleen wijzigingen, aanbouwingen en inbouwingen die door de fabrikant zijn goedgekeurd, zijn toegestaan.
- uitval van de stroomvoorziening of elektrotechnische veiligheidsvoorzieningen.
- zet- en drukfouten.

Als de bovenstaande punten niet worden nageleefd, vervalt de garantie.

De verplichtingen die zijn overeengekomen in het contract, de algemene verkoops- en leveringsvoorwaarden van "AHT Cooling Systems GmbH" (hierna "AHT" genoemd) zijn van toepassing en daarnaast ook de wettelijke voorschriften die gelden op het moment van het afsluiten van het contract.

Technische wijzigingen en fouten voorbehouden.

De lokale handelsrechtelijke en veiligheidstechnische voorschriften/bepalingen en de fundamentele veiligheids- en gezondheidseisen voor het apparaat zijn van toepassing.

2 Veiligheid

2.1 Verklaring van symbolen

Veiligheids- en waarschuwingeninstructies worden in deze handleiding aangeduid met symbolen en signaalwoorden. Signaalwoorden geven het risiconiveau van het gevaar aan.

Signaalwoord	Betekenis
WAARSCHUWING!	Gevaar met een gemiddeld risiconiveau. Kan de dood of ernstig letsel tot gevolg hebben als het niet wordt vermeden.
LET OP!	Gevaar met een laag risiconiveau. Kan licht of matig letsel tot gevolg hebben als het niet wordt vermeden.
OPMERKING!	Belangrijke instructie om materiële schade te voorkomen.

Symbol	Betekenis
	Algemene waarschuwingssignalen
	Waarschuwing voor elektrische spanning
	Waarschuwing voor elektrische spanning. Sluit geen beschadigde aansluitkabels aan op de voeding.
	Waarschuwing voor ontvlambare stoffen
	Waarschuwing voor uitglijden
	Waarschuwing voor handletsel
	Waarschuwing voor gemotoriseerde transportvoertuigen
	Waarschuwing voor kantelen
	Waarschuwing voor vallende voorwerpen
	Waarschuwing voor een heet oppervlak
	Geen open vlam; vuur, open ontstekingsbron en roken verboden
	Verboden het oppervlak te betreden
	Verboden weg te zetten of op te slaan
	Verboden te doorboren
	Neem de handleiding in acht
	Ontkoppelen voor onderhoud of reparatie
	Gebruik handbescherming
	Gebruik oogbescherming
	Gescheiden inzameling van elektrische en elektronische apparatuur
	Markering explosiebescherming

2.2 Reglementair gebruik

Het apparaat is bedoeld voor het uitstellen van verpakte, gekoelde levensmiddelen, die klanten er zelf uit mogen nemen.

De exploitant is verantwoordelijk voor de juiste werking van het apparaat.

WAARSCHUWING!

Gevaar ten gevolge van een verkeerd gebruik.

- Breng geen technische wijzigingen aan het apparaat aan.
- Gebruik geen stoom- en hogedrukreinigers voor de basisreiniging.
- Bewaar in dit apparaat geen explosieve stoffen zoals spuitbussen met brandbaar drijfgas.
- Gebruik en bedien het apparaat alleen na een juiste opstelling en installatie en zonder zichtbare gebreken.

OPMERKING!

Materiële schade door een verkeerd gebruik.

- Gebruik het apparaat niet boven de klimaatklasse die op het typeplaatje staat (zie → Typeplaatje en serienummer).
- De omgevingstemperatuur mag niet lager zijn dan 16 °C (60,8 °F).
- Gebruik het apparaat in een stabiele gebruikspositie (perfect horizontaal).
- Controleer of het apparaat in perfecte staat verkeert. Beschadigingen moeten onmiddellijk worden hersteld.
- Voorafgaand aan het bewaren van goederen en tijdens het bedrijf moet de temperatuur op juistheid worden gecontroleerd (zie → Temperatuurweergave).
- Bewaarde goederen moeten door de exploitant worden gecontroleerd in geval van stroomuitval (temperatuurcontrole).
- Controleer de goederenruimte op vreemde voorwerpen. Verwijder goederen die onjuist zijn bewaard onmiddellijk.
- Het apparaat mag niet buiten worden geplaatst of opgeborgen.
- Houd de minimumafstanden tot de grenswanden en andere apparatuur in acht om de luchtcirculatie niet te belemmeren (zie → Opstelling en installatie).
- Neem de instructies voor het opstellen in acht (zie → Opstelling en installatie).
- Een apparaat met een beschadigd glaselement (scheuren, barsten, breuken) mag niet meer worden gebruikt.
 - Verwijder de goederen uit het beschadigde apparaat en breng ze over naar een functionerend apparaat met dezelfde producttemperatuurklasse.
 - Schakel het beschadigde apparaat uit nadat de goederen eruit zijn gehaald (zie voor buitenbedrijfstelling → Buitenbedrijfstelling).
 - Neem contact op met de onderhoudsservice (zie → Onderhoudsservices).

2.3 Eisen aan het personeel

WAARSCHUWING!



Onvoldoende gekwalificeerd.

Gevaar voor letsel.

- Alleen voldoende gekwalificeerd personeel mag werkzaamheden aan het apparaat uitvoeren.

- Het personeel moet deze handleiding hebben gelezen en begrepen alvorens de werkzaamheden worden aangevat.

Exploitant

- De exploitant moet ervoor zorgen dat deze handleiding door het bedieningspersoneel is gelezen en begrepen (training).
- Het is de verantwoordelijkheid van de exploitant dat storingen tijdens het gebruik (zoals alarmen, temperatuurafwijkingen, enz.) worden opgemerkt door het bedieningspersoneel en dat passende maatregelen worden genomen (zie →Storing tijdens het bedrijf en Wat te doen als ...).

Bedieningspersoneel

- De operator moet het bedieningspersoneel trainen in de inhoud van deze handleiding (taken, mogelijke gevaren, ...).
- Alleen getraind bedieningspersoneel mag het apparaat bedienen en reinigen.

Vakmannen

- Alleen door AHT geautoriseerde vakmannen mogen de volgende werkzaamheden aan het apparaat uitvoeren:
 - Hoofdreiniging
 - Onderhoud, service en reparatie
- Alleen geschoolde werknemers die zijn getraind voor brandbare koelmiddelen mogen werkzaamheden uitvoeren aan het koelcircuit van R-290-apparaten.
- Alleen elektriciens mogen werkzaamheden aan de elektrische installatie uitvoeren.

Personen (inclusief kinderen) met beperkte fysieke, zintuiglijke of mentale vermogens mogen de apparatuur alleen onder toezicht en na instructie gebruiken en mogen geen onderhoudswerkzaamheden uitvoeren. Kinderen mogen niet met het apparaat spelen. Het uitvoeren van werkzaamheden onder invloed van alcohol en drugs is verboden.

2.4 Persoonlijke beschermingsmiddelen



Gebruik handbescherming

- Bescherming tegen zware apparaatonderdelen bij het transporteren, uitpakken, opstellen, installeren en verwijderen.
- Bescherming tegen scherpe randen, roterende delen en hete oppervlakken tijdens onderhouds-, service- en reparatiewerkzaamheden.
- Bescherming tegen contact met vloeibaar/lekkend koelmiddel in geval van lekkage in het koelcircuit.
- Bescherming tegen lage temperaturen tijdens het beladen en reinigen.
- Voor het verwijderen van glazen delen en gebroken glas in geval van glasbreuk.
- Voor het verwijderen van onderdelen in geval van materiaalbreuk.



Gebruik oogbescherming

- Bescherming tegen contact met vloeibaar/lekkend koelmiddel in geval van lekkage in het koelcircuit.

2.5 Bijzondere gevaren

2.5.1 Elektrische spanning

Alleen vakmannen mogen werkzaamheden aan de elektrische installatie uitvoeren.

Neem in geval van foutmeldingen of beschadiging aan het apparaat contact op met de onderhoudsservice (zie →Onderhoudsservices).



WAARSCHUWING!



Contact met spanningvoerende delen kan elektrische schokken veroorzaken.

Brandgevaar door vonken of overbelasting.



- Sluit geen beschadigd apparaat of beschadigde onderdelen (zoals aansluitkabels) aan op de voeding.



- Controleer de veiligheidsapparatuur op volledigheid en werking.



- Veiligheidsvoorzieningen en afdekkingen die op het apparaat zijn bevestigd mogen niet worden verwijderd.



- Let voorafgaand aan de aansluiting op de voeding op het volgende:

- Geldende lokale veiligheidsvoorschriften voor elektrische installaties.
- Geldende normen en veiligheidsinstructies.

- Informatie op het typeplaatje (zie →Typeplaatje en serienummer).

- De netspanning en de netfrequentie moeten overeenkomen met de informatie op het typeplaatje.

- Alleen getraind personeel mag het apparaat loskoppelen.

- Bij beschadiging van het apparaat tijdens het gebruik en voorafgaand aan onderhoudswerkzaamheden moeten de volgende veiligheidsvoorschriften in acht worden genomen:

1. Apparaat loskoppelen (alle aansluitingen en alle kanten uitschakelen).
2. Beveilig het apparaat tegen opnieuw inschakelen.

- Alleen vakmannen mogen beschadigde onderdelen vervangen, zoals bijv.:

- aansluitkabels
- verlichting (zie →Vervangen van de verlichting)

- De aansluitkabels mogen niet worden platgedrukt of geknikt.

- Gebruik geen verlengkabels of stopcontactbalken.

- Gebruik geen stoom- en hogedrukreinigers voor de basisreiniging.

- Beschadig afgedekte elektrische onderdelen niet. De exploitant mag het apparaat niet doorboren en geen andere werkzaamheden aan het apparaat uitvoeren.

2.5.2 Koelmiddelcircuit

Alleen vakmannen mogen werkzaamheden aan het koelmiddelcircuit uitvoeren.

Neem in geval van foutmeldingen of beschadiging aan het apparaat contact op met de onderhoudsservice (zie →Onderhoudsservices).

Brandbare koelmiddelen

WAARSCHUWING!



Het koelmiddel is licht ontvlambaar. Bij lekkages kan ontvlambaar koelmiddel ontsnappen en een explosief gas/luchtmengsel vormen.



Dit kan vervolgens leiden tot brand en explosie en dus tot brandgevaar.



- Het koelmiddel R-290 (propan) behoort tot veiligheidsgroep A3 volgens EN 378-1. Het gebruikte koelmiddel en de vulcapaciteit staan vermeld op het typeplaatje (zie →Typeplaatje en serienummer).

- Verwijderd houden van ontstekingsbronnen (hitte, vonken, open vlammen, hete oppervlakken).

- Gebruik een vochtige doek of spons om dooiwater te verwijderen en om schoon te maken. Gebruik geen droge doeken of sponzen voor het droogwrijven. (Gevaar voor elektrostatische lading en vorming van vonken).

- Sluit de ventilatieopeningen in de behuizing van het apparaat niet af. Gebruik alleen originele accessoires.

- Gebruik geen mechanische of andere middelen (zoals ijschrapers) om het ontdooien te versnellen.

- Gebruik geen elektrische apparaten (zoals natstofzuigers) in het koelgedeelte die niet voldoen aan het door de fabrikant aanbevolen type. Apparaten met een markering explosiebescherming zijn toegestaan (zie →Verklaring van symbolen).

- Gebruik geen stoom- en hogedrukreinigers voor de basisreiniging.

- Plaats het apparaat alleen in goed geventileerde ruimtes.

- Installeer het apparaat niet in kelders of in verlaagde ruimtes.

- Kanalen en wanddoorvoeren moeten op een brandveilige manier onder en achter het apparaat worden afgedicht.

- Beschadig het koelmiddelcircuit niet.

- Stel het apparaat tijdens transport en opslag niet bloot aan temperaturen boven de 70 °C (158 °F).

- Vermijd de overdracht van schokken en trillingen op het apparaat.

- Vermijd uitwendige krachten op het apparaat, zoals het onzorgvuldig hanteren met een heftruck of een vloerreinigingsmachine.

- De exploitant mag het apparaat niet doorboren en geen andere werkzaamheden aan het apparaat uitvoeren.

- Buisleidingen niet platdrukken of verbuigen.

- Alleen vakmannen mogen werkzaamheden aan het koelmiddelcircuit uitvoeren.

- Open het koelmiddelcircuit en zuig het koelmiddel alleen op in goed geventileerde ruimtes buiten de kantoorruimten (zonder aanwezigheid van klanten) of in de buitenlucht.

- Koppel het apparaat los voorafgaand aan alle onderhouds-, service- en reparatiewerkzaamheden (zie →Buitenbedrijfstelling). Beveilig het apparaat tegen opnieuw inschakelen.

- Tijdens reparaties moet een deskundige persoon die de lokale omstandigheden kent, beschikbaar zijn als contactpersoon voor de vakmannen.

LET OP!



Vloeibaar koelmiddel.

Bevriezing van de huid.

- Draag een veiligheidsbril en beschermende handschoenen.

- Bescherm handen en gezicht tegen contact met vloeistof/lekkend koelmiddel.



2.5.3 Mechanische gevaren

WAARSCHUWING!



Transport van apparatuur met gemotoriseerde transportvoertuigen.

Gevaar voor letsel bij botsingen.

- Neem de transportroutes voor gemotoriseerde transportvoertuigen in acht.

- Zet de transportgoederen vast.

- Alleen opgeleid personeel mag gemotoriseerde transportvoertuigen bedienen.

- 1 apparaat met een gemotoriseerd transportvoertuig transporteren.



Gevaar voor kantelen van het apparaat.

Personen kunnen ingeklemd raken.

- Stap niet op of in het apparaat.

- Volg de instructies op de verpakking op.

- Neem bij vragen contact op met de onderhoudsservice (zie →Onderhoudsservices).



Ontbrekende en/of niet volledig werkende veiligheidsvoorzieningen.

Risico van letsel door bijv. roterende delen.

- Controleer de veiligheidsapparatuur op volledigheid en werking.

- Veiligheidsvoorzieningen en afdekkingen die op het apparaat zijn bevestigd mogen niet worden verwijderd.

LET OP!



Materiaalbreuk.

Valgevaar. Stootgevaar door mogelijk vallende delen. Snijletsel.

- Stap niet op of in het apparaat.



Vallende objecten.

Verwonding door stoten. Snijletsel bij glasbreuk.



- Plaats geen voorwerpen op het apparaat.



Onjuiste montage van de schappen.

Verwondingsgevaar door het vallen van planken die beladen zijn met goederen.

- De beugels voor de schappen en de schappen zelf moeten bij het ophangen volledig in de daartoe bestemde openingen vastgehaakt worden.



Lekkage van dooiwater. Lekkage van vloeistoffen uit beschadigde verpakkingen.

Risico van uitglijden

- Controleer op plassen voor en onder het apparaat.
- Verwijder dooiwater/gelekte vloeistoffen onmiddellijk.

Veiligheid bij het omgaan met glas



LET OP!



Glasbreuk.

Snijwonden. Verwonding door stoten.

- Plaats het apparaat met gelaagd isolatieglas niet op een hoogte van meer dan 2000 m (6562 ft) boven zeeniveau. Gelaagd isolatieglas kan breken door het luchtdrukverschil.
- Controleer glazen elementen op beschadiging, zoals bijv. scheuren, barsten, breuken. Neem bij beschadiging onmiddellijk contact op met de onderhoudsservice (zie →Onderhoudsservices).
- Controleer de te bewaren glazen verpakkingen op breuk.
- Stap niet op of in het apparaat.



Verwijder gebroken glas.

Snijwonden aan handen.

- Gebruik beschermende handschoenen om versplinterde glazen delen en mogelijk beschadigde goederen te verwijderen.
- Verwijder voorzichtig en volledig alle versplinterde glazen delen en beschadigde goederen.

2.5.4 Restrisico's

De exploitant is niet aansprakelijk voor schade die wordt veroorzaakt door het niet naleven van deze handleiding en andere richtlijnen van de fabrikant.

3 Productbeschrijving

3.1 Algemene informatie

AHT-producten voldoen aan EU-verordening 1907/2006 (REACH) inzake de registratie, evaluatie, autorisatie en beperking van chemische stoffen. Noch het koelmiddel R-290 noch het drijfgas pentaan beschikken over een ozonafbrekend vermogen (ODP). R-290 heeft een zeer laag aardopwarmingsvermogen (GWP) van 3.

3.2 Technische gegevens

Belangrijke technische gegevens staan op het typeplaatje (zie →Typeplaatje en serienummer).

Parameters	Waarde
Afmetingen uitwendig	Zie → Overzicht apparaatmodellen
Gewicht apparaat	Zie → Overzicht apparaatmodellen
Koelmiddel	Propaan (R-290)
Luchtgeluid/geluid-drukniveau	< 70 dB(A)
M-pakket temperatuurklasse (product-temperatuurklasse) volgens EN ISO 23953-2	M2

Maximale belasting

Parameters	Waarde
AC-S, AC-M, AC-W	
Schap	30 kg
Bodemschap	30 kg
AC-S, AC-W	
Aantal schappen	3 Stuks
AC-M	
Aantal schappen	4 Stuks

Elektrische aansluiting

Parameters	Waarde
Nominale spanning/nominale frequentie	220 – 240 V/50 Hz
Stekkertypen	CEE 7/7
Stekkertypen	BS 1363
Minimale doorsnede voor aansluitkabels	1,5 mm ²
Aansluitkabels	3-polige kabel

Elektrische bescherming

zie →Elektrische bescherming

Nominale stroom [A]	Lekstroom [mA]	Type	Activeringstype
Installatieautomaat (LS/CB)			

Nominale stroom [A]	Lekstroom [mA]	Type	Activeringstype
16	-	-	C (traag)
Aardlekschakelaar (FI/RCCB/GFCI)			
40	30	G (korte vertraging) A (pulsstroomgevoelig)/ F (gevoelig voor gemengde frequentie)/ B (universeel stroomgevoelig)	-
Combischakelaar FI-LS/RCBO (alternatief voor FI en LS)			
16	30	G (korte vertraging) A (pulsstroomgevoelig)/ F (gevoelig voor gemengde frequentie)/ B (universeel stroomgevoelig)	C (traag)

Klantspecifieke afwijkingen zijn mogelijk. Verdere informatie: Onderhoudsservice (zie →Onderhoudsservices).

3.2.1 Typeplaatje en serienummer

Neem de informatie op het typeplaatje in acht. Het typeplaatje bevindt zich als sticker aan de achterkant van het apparaat.

Informatie op het typeplaatje

- Apparaatnaam en apparaattypen
- Serienummer
- Klimaatklasse*
- Nominale spanning en nominale frequentie
- Nominale stroom en nominaal verbruik
- Koelmiddel en gebruikte hoeveelheid
- Netto-inhoud
- Productiedatum
- evenals verdere technische gegevens

*Voorbeelden voor klimaatklassen:

Klimaatklasse volgens ISO 23953-2	Omgevingstemperatuur [°C]	Relatieve luchtvochtigheid [%]
3	25	60

3.3 Reglementair gebruik

Het apparaat is bedoeld voor het uitstellen van verpakte, gekoelde levensmiddelen, die klanten er zelf uit mogen nemen.

Zie voor meer informatie →Reglementair gebruik

4 Installatie en functie

Het apparaat is een compact plug-inapparaat. Het apparaat is in de fabriek voorgeprogrammeerd. Het apparaat bevat een of meer hermetisch afgesloten koelmiddelcircuits waarvan de componenten technisch nauw met elkaar zijn verbonden.

De uitvoering van de afzonderlijke apparaatmodellen kan variëren.

Het apparaat is uitgerust met schappen.

Aantal schappen zie →Technische gegevens

Apparaatmodellen met verschillende schappen

Het diepste schap moet zich in de onderste positie bevinden.

Zie → Opstelling en installatie

Het apparaat is uitgerust met transportwielletjes om het gemakkelijker te kunnen verplaatsen.

De warme afvoerlucht die in het apparaat wordt gegenereerd, wordt via een warmtewisselaar afgegeven aan de omgevingslucht.

4.1 Automatische ontdooiing


Het apparaat beschikt over een automatische ontdooifunctie.

De frequentie, de duur en het tijdstip van het ontdooien zijn vooraf ingesteld.

Ontdooiingstijd

- Tot 60 min.

Tijdens het automatisch ontdooien verschijnen de volgende weergaven en symbolen op het display (zie → Pagina 270, Hoofdstuk 5).

Regelaar	Displayweergave	Symbool
DIXELL	Binnentemperatuur	

Het veroorzaakte dooiwater wordt uit het toestel afgevoerd naar verwarmde dooiwaterkommen, waar het verdampt.

LET OP!



Lekkage van dooiwater.

Risico van uitglijden.

- Controleer op plassen voor en onder het apparaat.
- Verwijder gelekt dooiwater onmiddellijk.
- Neem onmiddellijk contact op met de onderhoudsdienst (zie → Onderhoudsservices).

Tijdens het ontdooiingsproces kan er een lichte temperatuurstijging voorkomen.

Indien nodig kan een halfautomatische ontdooiing worden gestart (zie → Halfautomatische ontdooiing).

4.2 Werking apparaatverlichting

De werking van de apparaatverlichting is gekoppeld aan het nachtrolluik. De bediening vindt plaats met behulp van een magneetschakelaar (niet zichtbaar). Het nachtrolluik kan mechanisch gesloten en geopend worden (zie → Pagina 271, Hoofdstuk 5.8).

Werking dagbedrijf

- Nachtrolluik open.
- De apparaatverlichting gaat automatisch aan.

Werking nachtbedrijf

- Nachtrolluik gesloten.
- De apparaatverlichting gaat automatisch uit.

Er is een bedieningselement beschikbaar om de apparaatverlichting in en uit te schakelen.

Zie → Pagina 271, Hoofdstuk 5.6

5 Bedienings- en weergave-elementen

5.1 Temperatuurweergave

De temperatuur van het apparaat is in de fabriek zo ingesteld dat de door de fabrikant opgegeven M-pakket temperatuurklasse (zie → Technische gegevens) wordt aangehouden.

Weergave van de binnentemperatuur van het apparaat

- Displayweergave op het bedieningselement (zie → Pagina 270, Hoofdstuk 5).

Controle van de binnentemperatuur Bevoegdheid

- Bedieningspersoneel

Frequentie

- meerdere keren per dag




5.2 Elektronische regelaar DIXELL

De regelaar bevindt zich aan de voorzijde.

Er zijn knoppen beschikbaar als bedieningselementen, die als volgt zijn toegewezen:



Afb. 1: Bedieningselementen

Toets	Functie
	Apparaatverlichting in- en uitschakelen
	Halfautomatische ontdooiing starten
SET	Gewenste waarde weergeven of wijzigen Instelling van de gewenste waarde overnemen
	Gewenste waarde verhogen
	Gewenste waarde verlagen
	Koelfunctie in- en uitschakelen



Afb. 2: Displayweergaven

Displayweergave	Betekenis displayweergave
000	Binnentemperatuur
❄	Koelfunctie actief
❄	Ontdooiing actief
🌀	Verdamperventilator actief
💡	Dagbedrijf (nachtrolluik geopend/apparaatverlichting aan)
🌙	Nachtbedrijf (nachtrolluik gesloten/apparaatverlichting uit)
(!)	Alarm

5.3 Koelfunctie

Schakel de koelfunctie alleen uit voor reinigingsdoel-einden.

Koelfunctie uitscha-kelen	⏻ minstens 1 s indrukken. <i>OFF</i> verschijnt op het display.
Koelfunctie inscha-kelen	Druk minimaal 1 s op ⏻. De actuele temperatuur en het symbool ❄ verschijnen na enkele seconden op het display.

5.4 Gewenste waarde

Gewenste waarde weergeven

Ingestelde gewens-te waarde (tempera-tuur) weergeven	Druk op SET .
Weergave van de gewenste waarde verlaten	SET nogmaals indrukken of 15 s wachten.

Gewenste waarde wijzigen

Gewenste waarde wijzigen	Druk minimaal 3 s op SET . De gewenste waarde verschijnt op het display en het symbool „°C/°F“ knippert.
Gewenste waarde verhogen	Druk op ▲.
Gewenste waarde verlagen	Druk op ▼.

Nieuwe invoer over-nemen	SET indrukken of 15 s wachten.
--------------------------	---------------------------------------

5.5 Halfautomatische ontdooiing

Halfautomatische ontdooiing starten	Druk minimaal 2 s op ❄. Het symbool ❄ verschijnt op het display.
-------------------------------------	--

Ontdooiingstijd

– Tot 60 min.

Na beëindiging van de halfautomatische ontdooiing keert het apparaat automatisch terug naar normaal bedrijf.

5.6 Apparaatverlichting

Apparaatverlichting inschakelen	💡 kort indrukken. Het symbool 💡 verschijnt op het display.
Apparaatverlichting uitschakelen	💡 kort indrukken. Het symbool 🌙 verschijnt op het display.

5.7 Alarm

Alarm weergeven

Er verschijnt een **foutcode** op het display als een knipperende weergave afgewisseld met de binnen-temperatuur.

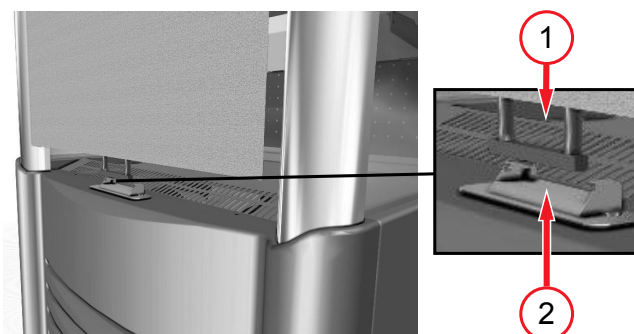
Het symbool (!) verschijnt op het display.

Foutcode	Betekenis (regelbaar bij stan-daard compressor)
<i>P1</i>	Regelsensor defect
<i>P2</i>	Verdampersensor defect
<i>HA</i>	Alarm voor hoge binnentempe-ratuur
<i>LA</i>	Alarm voor lage binnentempe-ratuur
<i>noL</i>	Aanpassing van de parameters vereist

Alarm bevestigen

De **foutcode** kan NIET worden bevestigd. De foutcode wordt afgewisseld met de actuele tempe-ratuur totdat de fout is hersteld.

5.8 Bediening nachtrolluik



Afb. 3: Bediening nachtrolluik - handgreep (1), vergrendeling (2)

Sluiten nachtroulik

- Trek de handgreep van het nachtroulik naar beneden tot aan de vergrendeling en haak deze vast. De apparaatverlichting gaat automatisch uit.

Openen nachtroulik

- Trek de handgreep uit de vergrendeling en laat deze los.

Het nachtroulik rolt langzaam omhoog tot de eindpositie.

De apparaatverlichting gaat automatisch aan.

6 Transport en opslag

Controleer het apparaat na levering op transportschade.

Neem bij beschadiging onmiddellijk contact op met de onderhoudsservice (zie →Onderhoudsservices).



WAARSCHUWING!



Beschadiging aan het koelmiddelcircuit.

Ontvlambaar koelmiddel kan ontsnappen en een explosief gas/luchtmengsel vormen. Brandgevaar.

- Stel het apparaat tijdens transport en opslag niet bloot aan temperaturen boven de 70 °C (158 °F).
- Zorg voor een goede ventilatie.
- Neem de veiligheids- en waarschuwingeninstructies in acht voor apparatuur met ontvlambare koelmiddelen (zie →Brandbare koelmiddelen).
- Neem bij beschadiging aan het apparaat onmiddellijk contact op met de onderhoudsservice (zie →Onderhoudsservices).



Transport van apparatuur met gemotoriseerde transportvoertuigen.

Gevaar voor letsel bij botsingen.

- Neem de transportroutes voor gemotoriseerde transportvoertuigen in acht.
- Zet de transportgoederen vast.
- Alleen opgeleid personeel mag gemotoriseerde transportvoertuigen bedienen.
- 1 apparaat met een gemotoriseerd transportvoertuig transporteren.

OPMERKING!

Materiële schade door transport en opslag.

- Transporteer het apparaat naar een stabiele gebruikslocatie en plaats het daar (horizontale uitlijning).
- Als het apparaat tijdens het transport is gekanteld, wacht dan minstens 2 uur met het in bedrijf stellen.
- Zorg bij levering voor continue toegang tot de opstellingsruimte (doorgangshoogten, doorgangsbreedten, let op de hoogte van de opstellingsruimte, voldoende rangeerradius).
- Het apparaat mag niet buiten worden opgeslagen.
- Opslag: Stapel het apparaat niet.

7 Uitpakken

Bevoegdheid

- Exploitant

Controleer het apparaat vóór en tijdens het uitpakken op beschadiging.

Neem bij beschadiging onmiddellijk contact op met de onderhoudsservice (zie →Onderhoudsservices).



WAARSCHUWING!

Verwijdering van verpakkings- en foliemateriaal.

Verstikkingsgevaar.

- Houd verpakkingsmateriaal en folie buiten het bereik van kinderen.
- Laat kinderen niet met verpakkingsmateriaal en folie spelen.



Beschadiging aan het koelmiddelcircuit.

Ontvlambaar koelmiddel kan ontsnappen en een explosief gas/luchtmengsel vormen. Brandgevaar.

- Zorg voor een goede ventilatie.
- Neem de veiligheids- en waarschuwingeninstructies in acht voor apparatuur met ontvlambare koelmiddelen (zie →Brandbare koelmiddelen).
- Neem bij beschadiging aan het apparaat onmiddellijk contact op met de onderhoudsservice (zie →Onderhoudsservices).



Gevaar voor kantelen van het apparaat.

Personen kunnen ingeklemd raken.



- Stap niet op of in het apparaat.
- Volg de instructies op de verpakking op.
- Neem bij vragen contact op met de onderhoudsservice (zie →Onderhoudsservices).



LET OP!



Zware apparaatonderdelen.

Handen kunnen ingeklemd raken.



- Let bij het uitpakken op vingers en handen.
- Gebruik veiligheidshandschoenen.

OPMERKING!

Materiële schade door ontbrekende delen van het apparaat.

- Controleer de verpakking op losse onderdelen.
- Gooi geen losse onderdelen weg en laat u inlichten over het gebruik ervan door de onderhoudsservices (zie →Onderhoudsservices).

8 Opstelling en installatie

Bevoegdheid

- Exploitant

Zie voor de technische gegevens →Technische gegevens

Dek de temperatuurweergave, de veiligheidsinstructies en het typeplaatje niet af (zie →Typeplaatje en serienummer).

! WAARSCHUWING!



Gevaar voor kantelen van het apparaat.

Personen kunnen ingeklemd raken.

- Stap niet op of in het apparaat.
- Volg de instructies op de verpakking op.
- Neem bij vragen contact op met de onderhoudsservice (zie →Onderhoudsservices).



Beschadiging aan het koelmiddelcircuit.

Ontvlambaar koelmiddel kan ontsnappen en een explosief gas/luchtmengsel vormen. Brandgevaar.



- Sluit de ventilatieopeningen in de behuizing van het apparaat niet af. Gebruik alleen originele accessoires.
- Plaats het apparaat alleen in goed geventileerde ruimtes.
- Installeer het apparaat niet in kelders of in verlaagde ruimtes.
- Kanalen en wanddoorvoeren moeten op een brandveilige manier onder en achter het apparaat worden afgedicht.
- De exploitant mag het apparaat niet doorboren en geen andere werkzaamheden aan het apparaat uitvoeren.
- Buisleidingen niet platdrukken of verbuigen.

! LET OP!



Materiaalbreuk.

Valgevaar. Stootgevaar door mogelijk vallende delen. Snijletsel.

- Stap niet op of in het apparaat.

OPMERKING!

Materiële schade bij een verkeerde installatie.

- Stel het apparaat op in een stabiele positie (perfect horizontaal).
- Stel het apparaat niet bloot aan warmtestraling op de plaats van installatie.
- Stel het apparaat niet bloot aan directe invloed van airconditioners en ventilatie op de plaats van installatie.
- Het apparaat mag niet buiten worden geplaatst.

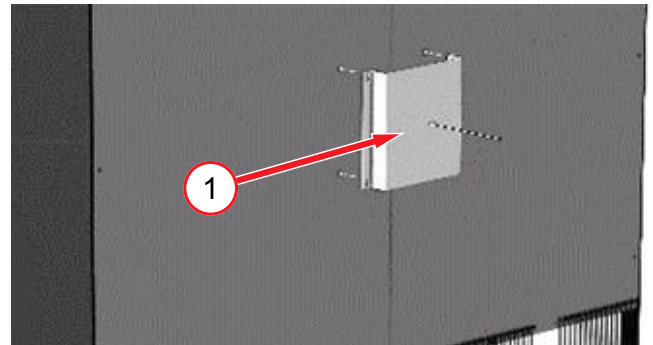
Materiaalschade en materiële schade door ophoping van warme afvoerlucht (warmteophoping).

- De afvoerlucht moet ongehinderd aan de boven- en achterkant van het apparaat kunnen ontsnappen.
- Houd de minimale afstand tot de wand aan. De minimale afstand wordt aangeduid door de wandafstandhouder aan de achterkant van het apparaat.
- Gebruik het apparaat alleen met de wandafstandhouder.
- De apparaten mogen alleen met de achterkanten naar elkaar toe worden geplaatst na overleg met de fabrikant.

Montage wandafstandhouder

De wandafstandhouder wordt als accessoire bij het apparaat meegeleverd.

- Maak de wandafstandhouder vast met de 4 voorgesloten schroeven.



Afb. 4: Wandafstandhouder (1) aan de achterkant van het apparaat

Installatie van de schappen

! LET OP!



Onjuiste montage van de schappen.

Verwondingsgevaar door het vallen van planken die beladen zijn met goederen.

- De beugels voor de schappen en de schappen zelf moeten bij het ophangen volledig in de daartoe bestemde openingen vastgehaakt worden.

OPMERKING!

Materiële schade door vervorming van de schappen.

- De beugels parallel uitlijnen.
- De schappen horizontaal uitlijnen.

Aantal en positie van de schappen

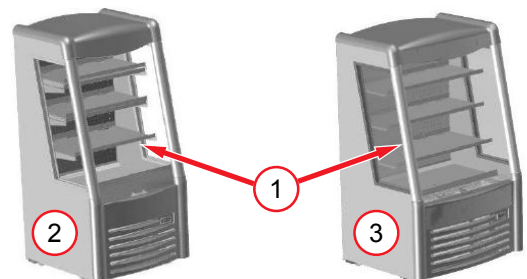
Aantal schappen zie →Technische gegevens

Apparaatmodellen met verschillende schappen

- AC-S
- AC-W

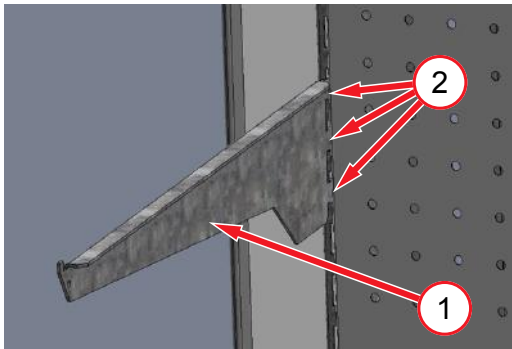
Het diepste schap moet zich in de onderste positie bevinden.

Mogelijke posities voor het diepste schap: Opening 1 t/m 7



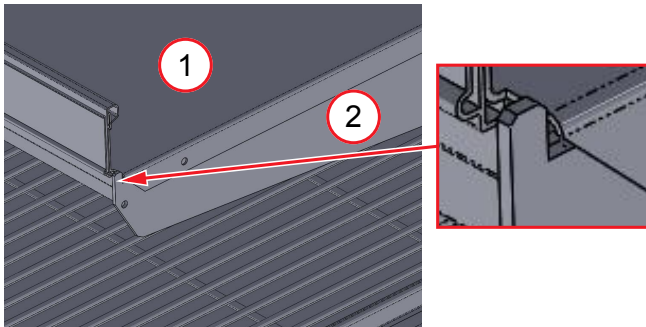
Afb. 5: Het diepste schap (1) bij AC-S (2) en AC-W (3)

- Haak de beugels voor de schappen in de openingen in de rails.



Afb. 6: Haak de beugel (1) in de openingen (2)

- Haak de schappen in de beugel.



Afb. 7: Haak het schap (1) in de beugel (2)

8.1 Elektrische aansluiting

De aansluiting op de voeding gebeurt door de exploitant.

Zie →Inbedrijfstelling

Zie voor de technische gegevens →Technische gegevens

⚠ WAARSCHUWING!



Aansluiting van het apparaat op de voeding.



Contact met spanningvoerende delen kan elektrische schokken veroorzaken. Brandgevaar door vonken of overbelasting.



- Alleen vakmensen mogen werkzaamheden aan de elektrische installatie uitvoeren.



- Let voorafgaand aan de aansluiting op de voeding op het volgende:
 - Geldende lokale veiligheidsvoorschriften voor elektrische installaties.
 - Geldende normen en veiligheidsinstructies.
 - Informatie op het typeplaatje (zie →Typeplaatje en serienummer).
 - De netspanning en de netfrequentie moeten overeenkomen met de informatie op het typeplaatje.
- Sluit geen beschadigd apparaat of beschadigde onderdelen (zoals aansluitkabels) aan op de voeding.
- Alleen vakmensen mogen beschadigde onderdelen vervangen, zoals bijv. aansluitkabels.
- De aansluitkabels mogen niet worden platgedrukt of geknikt.

- Houd de minimumvereisten voor aansluitkabels in acht (zie →Technische gegevens).
- Zorg ervoor dat het apparaat elektrisch beveiligd is volgens de geldende voorschriften en wetten evenals de specificaties van AHT (zie →Elektrische bescherming).
- Sluit het apparaat alleen aan op een gearde stroomkring.
- Gebruik geen verlengkabels of stopcontactbalken.
- Beschadig afgedekte elektrische onderdelen niet. De exploitant mag het apparaat niet doorboren en geen andere werkzaamheden aan het apparaat uitvoeren.

OPMERKING!

Materiële schade als gevolg van niet door AHT goedgekeurde afwijkingen (spanning, frequentie) in het elektrische netwerk van de exploitant.

- De fabrikant is niet aansprakelijk voor schade aan de elektrische apparatuur van de exploitant en de daaruit voortvloeiende gevolgschade.

Materiële schade door een verkeerde elektrische aansluiting.

- Pieklastbewakingen of apparaatuitschakelingen zijn niet toegestaan.

Apparaataansluiting

Het aansluiten van het apparaat gebeurt met behulp van een netstekker (zie →Technische gegevens und Inbedrijfstelling).

8.2 Elektrische bescherming

Bevoegdheid

- Exploitant

Elke elektrische aansluiting moet voldoende elektrisch beveiligd zijn.

Zie voor de technische gegevens →Technische gegevens

⚠ WAARSCHUWING!



Onjuiste/onvoldoende elektrische beveiliging.



Contact met spanningvoerende delen kan elektrische schokken veroorzaken. Brandgevaar door vonken of overbelasting.

- Zorg voor voldoende beveiliging.
- Neem de geldende plaatselijke voorschriften in acht, bijv. voor de elektrische installatie en bediening van de apparaten.
- Neem de geldende normen en veiligheidsinstructies in acht.
- Gebruik het apparaat **nooit zonder** aardlekautomaat.
- Gebruik het apparaat **nooit zonder** aardlekschakelaar.
- Sluit nooit meer dan 2 apparaten aan op een elektrische beveiliging. AHT raadt aan om maximaal 1 apparaat aan te sluiten.

9 Inbedrijfstelling

Bevoegdheid

– Exploitant

WAARSCHUWING!



Beschadiging aan de elektrische installatie en/of het koelcircuit.



Contact met spanningvoerende delen kan elektrische schokken veroorzaken. Ontvlambaar koelmiddel kan ontsnappen en een explosief gas/luchtmengsel vormen. Brandgevaar door vonken of overbelasting.




- Neem geen beschadigd apparaat in gebruik.
- Sluit geen beschadigde onderdelen aan op de voeding, zoals bijv. aansluitkabels.
- Alleen vakmannen mogen beschadigde onderdelen vervangen, zoals bijv. aansluitkabels.
- Neem de veiligheids- en waarschuwingsinstructies in acht voor apparatuur met ontvlambare koelmiddelen (zie →Brandbare koelmiddelen).
- Neem bij beschadiging aan het apparaat onmiddellijk contact op met de onderhoudsservice (zie→Onderhoudsservices).

OPMERKING!

Materiële schade door onjuiste omgevingscondities.

- Stel het apparaat vóór de inbedrijfstelling in op de omgevingstemperatuur.
- De omgevingstemperatuur mag niet lager zijn dan 16 °C (60,8 °F).

Het apparaat in bedrijf stellen

1. Steek de netstekker van de aansluitkabel in het stopcontact (zie →Elektrische aansluiting).
2. Als op het bedieningselement **OFF** wordt weergegeven, druk dan op  (zie→ Pagina 270, Hoofdstuk 5).

Het apparaat begint te werken na een korte opstartvertraging van ongeveer 60 sec.

10 Bedrijf (bediening)

Alleen getraind bedieningspersoneel mag het apparaat bedienen.

WAARSCHUWING!



Beschadiging aan de elektrische installatie en/of het koelcircuit.



Contact met spanningvoerende delen kan elektrische schokken veroorzaken. Ontvlambaar koelmiddel kan ontsnappen en een explosief gas/luchtmengsel vormen. Brandgevaar door vonken of overbelasting.



- Vermijd uitwendige krachten op het apparaat, zoals het onzorgvuldig hanteren met een heftruck of een vloerreinigingsmachine.

- Vermijd de overdracht van schokken en trillingen op het apparaat.
- Neem de veiligheids- en waarschuwingsinstructies in acht voor apparatuur met ontvlambare koelmiddelen (zie →Brandbare koelmiddelen).
- Bij beschadiging aan het apparaat of na het activeren van de elektrische beveiliging:
 1. Apparaat loskoppelen.
 2. Beveilig het apparaat tegen opnieuw inschakelen.
 3. Neem contact op met de onderhoudsservice (zie →Onderhoudsservices).

LET OP!

Gevaar voor glasbreuk.

Snijwonden. Verwonding door stoten

- Rijd niet met rijdende objecten (winkelwagentje, heftruck, ...) tegen glazen elementen.
- Controleer glazen elementen op beschadiging, zoals bijv. scheuren, barsten, breuken. Neem bij beschadiging onmiddellijk contact op met de onderhoudsservice (zie→Onderhoudsservices).
- Controleer de te bewaren glazen verpakkingen op breuk.



Gebroken glas.

Snijwonden aan handen en lichaam.



- Gebruik beschermende handschoenen om versplinterde glazen delen en mogelijk beschadigde goederen te verwijderen.
- Verwijder voorzichtig en volledig alle versplinterde glazen delen en beschadigde goederen.



Lekkage van vloeistoffen uit beschadigde verpakkingen.

Risico van uitglijden.

- Controleer op plassen voor en onder het apparaat.
- Verwijder gelekte vloeistoffen onmiddellijk.

OPMERKING!

Materiële schade door onjuist gebruik.

- Gebruik het apparaat niet boven de klimaatklasse die op het typeplaatje staat (zie→Typeplaatje en serienummer).
- De omgevingstemperatuur mag niet lager zijn dan 16 °C (60,8 °F).
- Neem de voorgeschreven opslagtemperatuur van de in de koeling geplaatste producten in acht.
- Binnentemperatuur controleren (zie →Temperatuurweergave).
- Bewaarde goederen moeten door de exploitant worden gecontroleerd in geval van stroomuitval (temperatuurcontrole).
- Controleer de goederenruimte op vreemde voorwerpen. Verwijder goederen die onjuist zijn bewaard onmiddellijk.

- Verwijder voedselresten, gemorste vloeistoffen en verpakkingsresten (zie →Basisreiniging).

10.1 Belading

Het pakken van goederen vindt vanaf de voorkant plaats.

⚠ LET OP!



Materiaalbreuk.

Valgevaar. Stootgevaar door mogelijk vallende delen/goederen. Snijletsel.

- Stap niet op of in het apparaat tijdens het beladen.



Vallende objecten.

Verwonding door stoten.

- Plaats geen voorwerpen op het apparaat.
- Let op de maximale belasting van elk type onderstel (zie →Technische gegevens)
- Ruim de goederen zorgvuldig in.



OPMERKING!

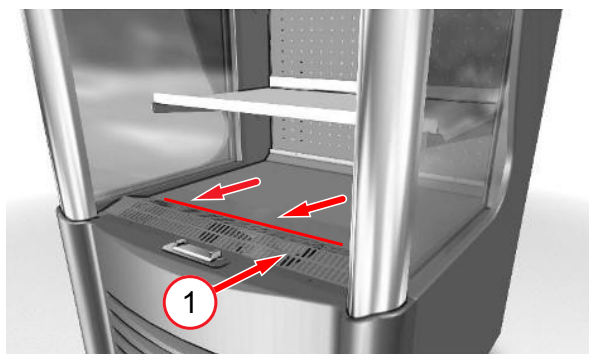
Materiële schade door onjuist gebruik.

- Laad het apparaat pas vol met goederen als de voor het product gespecificeerde temperatuur is bereikt.
- Volg de instructies voor het beladen op.

Controleer de temperatuurweergave op de display *Pagina 270, Hoofdstuk 5.*

Instructies voor het beladen

- Laad niet voorbij het einde van het schap.
- Het beladen is alleen toegestaan tot aan de begrenzing van het retourrooster.



Afb. 8: Retourrooster (1)

10.2 Buitenbedrijfstelling en herinbedrijfstelling

⚠ WAARSCHUWING!



Werkzaamheden aan de elektrische installatie.

Contact met spanningvoerende delen kan elektrische schokken veroorzaken.

- Alleen vakmannen mogen werkzaamheden aan de elektrische installatie uitvoeren.
- Neem de elektrische veiligheidsregels in acht voordat u de werkzaamheden aanvat.
 1. Apparaat loskoppelen.
 2. Beveilig het apparaat tegen opnieuw inschakelen.



10.2.1 Buitenbedrijfstelling

Redenen voor buitenbedrijfstelling door vakmannen

- Onderhoud, service, reparatie (zie →Onderhoud, service en reparatie)
- Hoofdreiniging (zie →Hoofdreiniging)

Redenen voor buitenbedrijfstelling door bedieningspersoneel

- Beschadiging aan het apparaat



WAARSCHUWING!




Buitenbedrijfstelling van het apparaat.

Contact met spanningvoerende delen kan elektrische schokken veroorzaken.



- Alleen getraind personeel mag het apparaat loskoppelen.
- Koppel het apparaat los en beveilig het tegen opnieuw inschakelen.

Stappen voor de buitenbedrijfstelling

- Breng goederen over naar een ander apparaat met dezelfde producttemperatuurklasse.
- **Apparaat loskoppelen:**
 1. Druk op  op het bedieningselement (zie → *Pagina 270, Hoofdstuk 5*).
 2. Schakel de geplaatste beveiligingsschakelaar van het desbetreffende apparaat uit en beveilig het tegen opnieuw inschakelen (zie →Elektrische bescherming).
 3. Schakel de stroom van het apparaat uit door de stekker uit te trekken (zie →Elektrische aansluiting).

Langdurige buitenbedrijfstelling

- Voer de stappen voor de buitenbedrijfstelling uit.
- Voer een basisreiniging uit (zie →Basisreiniging).

OPMERKING!

Materiële schade bij langdurige buitenbedrijfstelling.

- Het apparaat mag niet worden blootgesteld aan warmtestraling.
- Plaats niets in of op het apparaat.
- Berg het apparaat op in een stabiele positie (perfect horizontaal).

10.2.2 Herinbedrijfstelling

Voor het opnieuw in bedrijf stellen zie Inbedrijfstelling →Inbedrijfstelling.

10.3 Storing tijdens het bedrijf

OPMERKING!

Materiële schade bij alarmweergave.

- Breng goederen over naar een ander apparaat met dezelfde producttemperatuurklasse.
- Neem onmiddellijk contact op met de onderhoudsdienst (zie →Onderhoudsservices).

Weergave van alarmen

Er zijn verschillende soorten alarmen die storingen aangeven tijdens het gebruik.

- Displayweergave (zie → *Pagina 270, Hoofdstuk 5*)
- Foutcode

11 Onderhoud

Controletaken door het bedieningspersoneel

Controletaken	Frequentie	Zie → hoofdstuk
Perfekte staat van de apparaten	continu	Reglementair gebruik Bedrijf (bediening)
Vreemde voorwerpen in de goederenruimte	continu	Reglementair gebruik Bedrijf (bediening)
Beschadiging glazen element	continu	Mechanische gevaren Bedrijf (bediening)
Brek van opgeslagen glazen verpakkingen	continu	Mechanische gevaren Bedrijf (bediening)
Binnentemperatuur	meerdere keren per dag	Temperatuurweergave Bedrijf (bediening)
Correcte belading met goederen	continu	Belading
Plasvorming vóór/onder het apparaat (Dooiwater, Vloeistoffen uit beschadigde verpakkingen)	continu	Automatische ontdooing Mechanische gevaren
Vervuiling van het apparaat inclusief glas	dagelijks	Reinigingsstapen
Voedselresten en verpakkingenresten	dagelijks	Reinigingsstapen
Visuele inspectie op vervuiling in het gebied onder het luchtinlaatrooster	dagelijks	Reinigingsstapen
Vloer (omgeving van het apparaat)	dagelijks	Reinigingsstapen

WAARSCHUWING!



Elektrostatische ontlading en vorming van vonken bij brandbaar koelmiddel.
Vonken kunnen lekkend koelmiddel ontsteken bij beschadiging/lekkage van het koelcircuit. Brandgevaar.

- Gebruik een lichtjes bevochtigde doek of spons om dooiwater te verwijderen.
- Gebruik geen droge doeken of sponzen voor het droogwrijven.

- Gebruik geen elektrische apparaten (zoals natstofzuigers) in het koelgedeelte die niet voldoen aan het door de fabrikant aanbevolen type. Apparaten met een markering explosiebescherming zijn toegestaan (zie →Verklaring van symbolen).

11.1 Reiniging

Redenen voor een regelmatige en grondige reiniging (basisreiniging/hoofdreiniging):

- waarborgen van de vereiste hygiëne. de goederenruimte altijd schoon houden.
- een zo laag mogelijk energieverbruik.
- behoud van een storingsvrije werking.
- verlenging van de levensduur van het apparaat.

WAARSCHUWING!



Beschadiging aan de elektrische installatie en het koelcircuit door het gebruik van stoom- en hogedrukreinigers.

Contact met spanningvoerende delen kan elektrische schokken veroorzaken. Ontvlambaar koelmiddel kan ontsnappen en een explosief gas/luchtmengsel vormen. Brandgevaar door vonken of overbelasting.

- Gebruik geen stoom- en hogedrukreinigers voor de basisreiniging.
- Neem de reinigingsinstructies voor de hoofdreiniging in acht.

LET OP!



Materiaalbreuk.

Valgevaar. Stootgevaar door mogelijk vallende delen. Snijletsel.

- Stap niet op of in het apparaat.

Zie voor de veiligheid bij het omgaan met glas →Mechanische gevaren
Gebruik veiligheidshandschoenen tijdens het reinigen.

11.1.1 Basisreiniging

Bevoegdheid

- Bedieningspersoneel

Reinigingsinterval

- Wekelijks
- Indien nodig

Tijdstip van de reiniging

- Op ieder moment mogelijk

Reinigingsmiddelen en reinigingsmaterialen

OPMERKING!

Materiële schade door een ongeschikt reinigingsmiddel.

- Gebruik geen schurende of chemisch agressieve schoonmaakmiddelen/oplosmiddelen.

- Gebruik geen zuren en alkalische wasvloeistoffen.

Materiële schade door ongeschikt reinigingsmateriaal.

- Gebruik geen harde, puntige voorwerpen, zoals bijv. stalen messen.
- Gebruik geen harde, grove reinigingsmaterialen, zoals bijv. staalwol, papieren doekjes.

Materiële schade door een verkeerde reiniging.

- Er mogen geen resten van het reinigingsmiddel op kunststof onderdelen achterblijven.
- Reinig kunststof onderdelen altijd extra met schoon water.

Geschikte reinigingsmiddelen en reinigingsmaterialen

Alle reinigingsmaterialen moeten schoon zijn.

Reinigingsmiddelen	Reinigingsapparaat
Apparaat buiten en binnen	
<ul style="list-style-type: none"> – Schoon water (neutrale pH, lage waterhardheid) – pH-neutraal reinigingsmiddel verdund met water 	<ul style="list-style-type: none"> – Vochtige, zachte katoenen doek – Vochtige absorberende doek – Vochtige spons
Glasoppervlakken buiten en binnen	
<ul style="list-style-type: none"> – Schoon water (neutrale pH, lage waterhardheid) – pH-neutraal reinigingsmiddel verdund met water – In de handel verkrijgbare glasreinigers 	<ul style="list-style-type: none"> – Vochtige, zachte katoenen doek – Vochtig zeemleer

Drogen

- Lichtjes bevochtigde, zachte katoenen doek

Reinigingsstappen

⚠ LET OP!



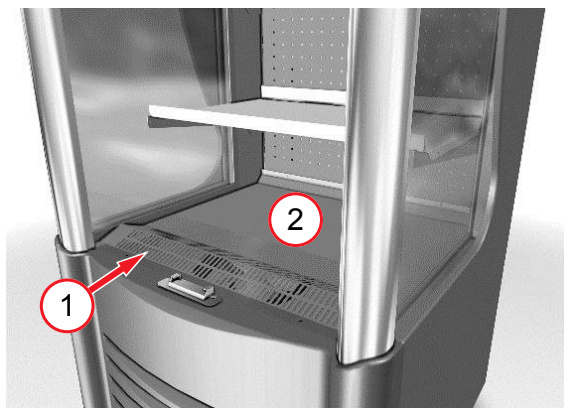
Demontage retourrooster.

Risico van letsel door roterende delen. Handen kunnen ingeklemd raken.

- Het retourrooster is stevig gemonteerd en mag alleen worden verwijderd door vakmannen.

- Visuele inspectie van het gebied onder het retourrooster.

Neem bij vervuiling contact op met de onderhoudsservice (zie →Onderhoudsservices).



Afb. 9: Retourrooster (1), bodemschap (2)

- Breng goederen over naar een ander apparaat met dezelfde producttemperatuurklasse.
- Verwijder voedselresten, gemorste vloeistoffen en verpakkingresten.
- Reinig de schappen inclusief de rails voor de prijsaanduiding.
- Reinig de schappen en de oppervlakken aan de binnenkant.
- Reinig de apparaatoppervlakken aan de buitenkant.
- Reinig de glazen oppervlakken.

Zie voor de veiligheid bij het omgaan met glas →Mechanische gevaren

- Droog alle gereinigde onderdelen en oppervlakken.
- Reinig de vloer vóór het apparaat.

OPMERKING!

Materiële schade door onjuist gebruik.

- Laad het apparaat pas vol met goederen als de voor het product gespecificeerde temperatuur is bereikt.

Controleer de temperatuurweergave op de display *Pagina 270, Hoofdstuk 5.*

11.1.2 Hoofdreiniging

De hoofdreiniging is een intensieve reiniging.

Bevoegdheid

- Vakmannen

Reinigingsinterval

- Minstens eenmaal per jaar of
- volgens de afzonderlijke onderhoudsovereenkomst tussen AHT en de klant.

Reinigingsstappen

Neem de reinigingsinstructies in acht.

Deze gids is beschikbaar voor de vakmannen.

11.2 Onderhoud, service en reparatie

Alleen vakmannen mogen onderhouds-, service- en reparatiewerkzaamheden uitvoeren, inclusief een daaropvolgende werkingscontrole.

Neem contact op met de onderhoudsservice bij vragen over het onderhoud (zie →Onderhoudsservices).

⚠ WAARSCHUWING!



Werkzaamheden aan de elektrische installatie en het koelcircuit.



Contact met spanningvoerende delen kan elektrische schokken veroorzaken. Ontvlambaar koelmiddel kan ontsnappen en een explosief gas/luchtmengsel vormen. Brandgevaar door vonken of overbelasting.



- Alleen vakmensen mogen werkzaamheden aan de elektrische installatie en het koelcircuit uitvoeren.
- Alleen vakmensen mogen de koelcassette vervangen.
- Neem de speciale veiligheidsvoorschriften in acht *Pagina 266, Hoofdstuk 2.5*.
- Neem de elektrische veiligheidsregels in acht voordat u de werkzaamheden aanvat.
 1. Apparaat loskoppelen.
 2. Beveilig het apparaat tegen opnieuw inschakelen.
- Tijdens reparaties moet een deskundige persoon die de lokale omstandigheden kent, beschikbaar zijn als contactpersoon voor de vakmensen.
- Het opnieuw in gebruik nemen en de controle van de werking mag alleen worden uitgevoerd door vakmensen.

⚠ LET OP!



Scherpe randen, roterende delen. Hete oppervlakken.



Risico van snijwonden aan handen en andere lichaamsdelen. Risico van brandwonden bij huidcontact.

- Onderhouds-, service- en reparatiewerkzaamheden aan het apparaat mogen alleen door vakmensen worden uitgevoerd.
- Gebruik veiligheidshandschoenen.
- Hete oppervlakken mogen pas worden aangeraakt als ze zijn afgekoeld, in het bijzonder de compressor, de buisverwarming, heetgasleidingen.

11.2.1 Onderhoud

Bevoegdheid

- Vakmensen

Onderhoudsinterval

- Eenmaal per jaar
- of volgens de afzonderlijke onderhoudsovereenkomst tussen AHT en de klant

Onderhoud uitvoeren

Neem de onderhoudsinstructies en onderhoudsprotocollen in acht. Deze zijn beschikbaar voor de vakmensen.

11.2.2 Vervangen van de verlichting

Bevoegdheid

- Vakmensen

Neem contact op met de onderhoudsservice bij uitval van een lamp (zie →Onderhoudsservices).

Geplaatste verlichting

- Led-balk

⚠ WAARSCHUWING!



Werkzaamheden aan de elektrische installatie.



Contact met spanningvoerende delen kan elektrische schokken veroorzaken.

- Alleen vakmensen mogen het vervangen van verlichting uitvoeren.
- Neem de elektrische veiligheidsregels in acht voordat u de werkzaamheden aanvat.
 1. Apparaat loskoppelen.
 2. Beveilig het apparaat tegen opnieuw inschakelen.

11.2.3 Wat te doen als ...

Alle apparatuur wordt zorgvuldig getest op prestaties en veiligheid in het AHT-testcentrum.

Neem onmiddellijk contact op met de instandhoudingsdienst (zie →Onderhoudsservices) bij:

- Het optreden van een storing (zie →Storing tijdens het bedrijf)
- Lawaai of trillingen
- Uitval van bedienings- en weergave-elementen *Pagina 270, Hoofdstuk 5*

Geef de volgende zaken door:

- Apparaattype
- Het 14-cijferige serienummer van het apparaat
 - Zie het typeplaatje →Typeplaatje en serienummer
 - extra sticker op het apparaat

Serialnumber

801064 0000011

Afb. 10: Voorbeeld van een sticker met een 14-cijferig serienummer

- Type storing

Maak een defect apparaat ontoegankelijk voor eindgebruikers.

11.2.4 Onderhoudsservices

Neem voor vragen over onderhoudswerkzaamheden (onderhoud, service, reparatie, etc.) contact op met uw regionaal verantwoordelijke **AHT-servicepartner**:



AHT-servicenummer	00800/73783248
Onlinecontact	www.aht.at/services

De onderhoudsservice heeft informatie zoals bijv.:

- Lijsten met reserveonderdelen

12 Verwijdering



WAARSCHUWING!



Lekkage of resten van ontvlambaar koelmiddel.

Ontvlambaar koelmiddel kan een explosief gas/luchtmengsel vormen. Brandgevaar.

- Beschadig de buisleidingen niet.
- Open, voorafgaand aan de demontage en verwijdering, het koelcircuit vakkundig en zuig het koelmiddel er veilig en volledig uit. Er mogen geen resten achterblijven in het koelcircuit.
- Alleen vakmannen mogen het koelmiddel uit het circuit verwijderen.



LET OP!



Verkeerde afvalverwerking.

Milieuschade.

- Componenten vakkundig en op een milieuvriendelijke manier als afval verwerken, zoals bijv.:
 - koelmiddel
 - isolatieschuim (pentaan)
 - compressorolie
 - folie en verpakkingen
 - glas
- Gescheiden inzameling van elektrische en elektronische apparatuur volgens de geldende nationale voorschriften voor afvalverwerking (bijv. WEEE binnen de EU) en de voorschriften van de plaatselijke partners.
- Plaats het apparaat niet bij het huishoudelijk afval.

EU-conformiteitsverklaring

Vertaling van de originele conformiteitsverklaring

Nummer van de conformiteitsverklaring:	410635
Fabrikant:	AHT Cooling Systems GmbH Werksgasse 57 8786 Rottenmann , Oostenrijk
Gemachtigde voor de technische documentatie:	Dipl.-Ing. Dr. Christian Wassermayr Werksgasse 57 8786 Rottenmann, Oostenrijk
Onderwerp van de verklaring:	Koelkast/vriezer voor bedrijfsmatig gebruik
Productnaam	Type
AC	B 910N, B 911N, B 913N

Het serienummer, belangrijke technische gegevens en keurmerken staan vermeld op het typeplaatje van elk afzonderlijk apparaat.

De exclusieve verantwoordelijkheid voor de afgifte van deze conformiteitsverklaring ligt bij de fabrikant.

Het hierboven beschreven onderwerp van de verklaring voldoet aan de relevante **wettelijke harmonisatievoorschriften** van de Europese Unie:

Richtlijn 2006/42/EG - Machinerichtlijn
Richtlijn 2014/30/EU - EMV-richtlijn
Richtlijn 2011/65/EU - RoHS-richtlijn

De **geharmoniseerde normen** die van toepassing zijn worden hieronder aangegeven:

Verwijzing naar de toegepaste geharmoniseerde norm	Basisvereiste
NEN-EN ISO 12100:2010	Risicobeoordeling en risicoreductie (Machinerichtlijn)
EN 60335-1:2012 EN 60335-1:2012/AC:2014 EN 60335-1:2012/A11:2014 EN 60335-1:2012/A13:2017	Veiligheid - Huishoudelijke en soortgelijke elektrische toestellen (Machinerichtlijn)
EN 60335-2-89:2010 EN 60335-2-89:2010/A1:2016 EN 60335-2-89:2010/A2:2017	Veiligheid - Huishoudelijke en soortgelijke elektrische toestellen (Machinerichtlijn)
NEN-EN 55014-1:2006 EN 55014-1:2006/A1:2009 EN 55014-1:2006/A2:2011	Elektromagnetische emissie (EMV-richtlijn)
EN 55014-2:1997 EN 55014-2:1997/A1:2001 EN 55014-2:1997/A2:2008 EN 55014-2:1997/AC:1997	Ongevoeligheid voor elektromagnetische storingen (EMV-richtlijn)
EN 61000-3-2:2014	Elektromagnetische emissie (EMV-richtlijn)
EN 61000-3-3:2013	Elektromagnetische emissie (EMV-richtlijn)
NEN-EN 50581:2012	Technische documentatie voor de beoordeling van elektrische en elektronische producten met betrekking op de restrictie van gevaarlijke stoffen (Norm; RoHS-richtlijn)

Aanvullende informatie: geen

In het geval van een niet in overleg met ons aangebrachte technische wijziging van het hierboven beschreven product, verliest deze verklaring haar geldigheid.

Ondertekend in opdracht en naam van de fabrikant:

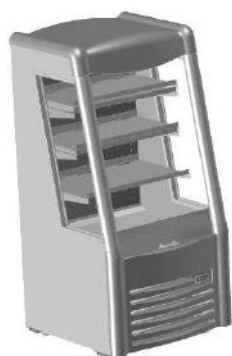
Rottenmann, 1-8-2019

Plaats/datum

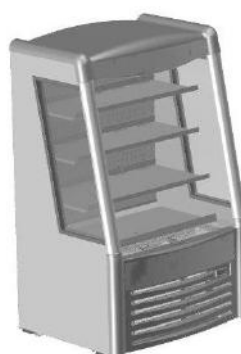
Dipl.-Ing. Dr. Christian Wassermayr
CTO

Gemachtigde voor de technische documentatie

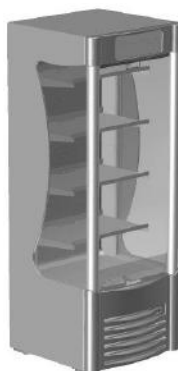
Instrukcja obsługi Przemysłowa chłodziarko-zamrażar- ka



AC-S



AC-W



AC-M

AC



Snr. 405860
Version 1
Status 0819

Tłumaczenie instrukcji oryginalnej | pl

Copyright © AHT Cooling Systems GmbH. Wszelkie prawa zastrzeżone.

Spis treści

1 Informacje ogólne.....	284		
1.1 Informacje ogólne dotyczące instrukcji i bezpieczeństwa	284	11.2.3 Co zrobić, gdy.....	300
1.2 Ograniczenie odpowiedzialności	284	11.2.4 Serwisy techniczne	300
2 Bezpieczeństwo.....	284	12 Utylizacja	300
2.1 Objasnienie symboli	284	Deklaracja zgodności WE 410635_1_0819	301
2.2 Uzytkowanie zgodne z przeznaczeniem	285		
2.3 Wymagania wobec personelu.	286		
2.4 Indywidualne środki ochrony	286		
2.5 Szczególne zagrożenia	286		
2.5.1 Napięcie elektryczne.....	286		
2.5.2 Obieg czynnika chłodniczego	287		
2.5.3 Zagrożenia mechaniczne.....	287		
2.5.4 Ryzyka resztkowe.....	288		
3 Opis produktu	289		
3.1 Informacje ogólne	289		
3.2 Dane techniczne.....	289		
3.2.1 Tabliczka znamionowa i numer seryjny	289		
3.3 Uzytkowanie zgodne z przeznaczeniem	290		
4 Budowa i działanie	290		
4.1 Automatyczne odszranianie	290		
4.2 Funkcja oświetlenia urządzenia.....	290		
5 Elementy obsługi i wskaźniki	290		
5.1 Wskaźnik temperatury	290		
5.2 Elektroniczny regulator DIXELL.....	290		
5.3 Funkcja chłodzenia	291		
5.4 Wartość zadana.....	291		
5.5 Odszranianie półautomatyczne	291		
5.6 Oświetlenie urządzenia	291		
5.7 Alarm	292		
5.8 Obsługa rolety nocnej.....	292		
6 Transport i magazynowanie	292		
7 Rozpakowanie.....	292		
8 Ustawienie i instalacja	293		
8.1 Przyłącze elektryczne	294		
8.2 Zabezpieczenie elektryczne	295		
9 Uruchomienie.....	295		
10 Eksploatacja (obsługa)	295		
10.1 Załadunek	296		
10.2 Wycofanie urządzenia z eksploatacji i ponowne uruchomienie	296		
10.2.1 Wycofanie urządzenia z eksploatacji.....	297		
10.2.2 Ponowne uruchomienie	297		
10.3 Awaria.....	297		
11 Utrzymanie	297		
11.1 Czyszczenie	298		
11.1.1 Czyszczenie gruntowne.....	298		
11.1.2 Główny czyszczenie	299		
11.2 Konserwacja, obsługa i naprawa	299		
11.2.1 Konserwacja	300		
11.2.2 Wymiana lamp	300		

Przegląd modeli urządzenia

Przemysłowa chłodziarko-zamrażarka

Model	Typ	Wymiary zewnętrzne [mm] Długość x głębokość x wysokość	Maksymalny łączny ciężar urządzenia*[kg]
AC			
AC-S	B 910N	706 x 766 x 1495	135
AC-W	B 913N	914 x 766 x 1495	150
AC-M	B 911N	716 x 771 x 1973	165

*Możliwe różnice w zależności od wersji. Dokładne informacje są podane w liście przewozowym. Musi on być dostępny u użytkownika.

Zmiany techniczne zastrzeżone.

1 Informacje ogólne

1.1 Informacje ogólne dotyczące instrukcji i bezpieczeństwa

Niniejsza instrukcja obsługi (dalej „instrukcja”) stanowi integralną część urządzenia oraz umożliwia bezpieczną i efektywną eksploatację. Punkt Bezpieczeństwo zawiera informacje o ważnych aspektach bezpieczeństwa dotyczących ochrony osób, mienia i materiałów. Ostrzeżenia związane z zadaniami / wskazówki są zawarte w poszczególnych rozdziałach.

Instrukcje można znaleźć w formie elektronicznej na naszej stronie internetowej <http://www.ahat.at>.

Niniejsza instrukcja jest przeznaczona dla następujących **grup docelowych**:

- **Administrator**
- **Personel obsługujący**
- **Specjaliści**: Partnerzy serwisowi AHT, serwisanci AHT, obsługa klienta AHT, serwis montażowy AHT

Personel: to pojęcie jest używane, gdy instrukcja jest skierowana do wszystkich grup docelowych.



Przestrzegać instrukcji

- Niniejszą instrukcję należy zachować do wykorzystania w przyszłości.
- Niniejsza instrukcja musi być dostępna dla pracowników na miejscu i łatwo dostępna.
- Personel musi uważnie przeczytać instrukcję przed użyciem.

Wszystkie ilustracje mają charakter symboliczny.

1.2 Ograniczenie odpowiedzialności

Wszystkie informacje zawarte w niniejszej instrukcji zostały opracowane z uwzględnieniem wówczas obowiązujących norm i przepisów, a także doświadczenia producenta i specjalistów. Producent nie ponosi odpowiedzialności za szkody na osobach, materiałach lub rzeczach (urządzenia, towary itd.) wynikające z:

- Niestosowania się do instrukcji i zawartych w niej przepisów / przepisów bezpieczeństwa.
- Nieprzestrzegania lokalnie obowiązujących ustawowych przepisów bezpieczeństwa.
- Użytkowania niezgodnego z przeznaczeniem (nie właściwe użycie).
- Zatrudnienia nieautoryzowanego i niewykwalifikowanego personelu.
- Modyfikacje techniczne niedozwolone przez producenta.

- Zmiany ustawień fabrycznych nieautoryzowane przez producenta.
- Używanie przez producenta niedopuszczonych części zamiennych.
- Używanie przez producenta niedopuszczonych akcesoriów.
- Nieautoryzowane przez producenta modyfikacje, montaż dodatkowych elementów i instalacje urządzenia. Dopuszczalne są wyłącznie autoryzowane przez producenta modyfikacje, montaż dodatkowych elementów i instalacje urządzenia.
- Awarii zasilania lub elektrycznych urządzeń zabezpieczających.
- Błędów w składzie i błędów drukarskich.

Niezastosowanie się do powyższych punktów powoduje utratę gwarancji.

Obowiązują uzgodnione umownie zobowiązania, ogólne warunki sprzedaży i dostaw firmy „AHT Cooling Systems GmbH” (zwanej dalej „AHT”) oraz dodatkowo przepisy ustawowe obowiązujące w momencie zawarcia umowy.

Prawo do zmian technicznych i pomyłek zastrzeżone. Obowiązują lokalne przepisy/zasady prawa handlowego i bezpieczeństwa technicznego i podstawowe wymagania dotyczące ochrony bezpieczeństwa i zdrowia dla urządzenia.

2 Bezpieczeństwo

2.1 Objaśnienie symboli

Wskazówki dotyczące bezpieczeństwa i wskazówki ostrzegawcze są w niniejszej instrukcji oznaczone symbolami i słowami sygnalizacyjnymi. Słowa sygnalizacyjne określają poziom ryzyka zagrożenia.

Słowo sygnal	Znaczenie
OSTRZEŻENIE NIE	Zagrożenie o średnim poziomie ryzyka. Niezastosowanie się do tego wymogu może spowodować śmierć lub poważne obrażenia ciała.
UWAGA	Zagrożenie o niskim poziomie ryzyka. Może spowodować drobne lub umiarkowane obrażenia, jeśli się go nie unika
WSKAZÓWKA	Ważna wskazówka, aby uniknąć szkód materiałowych lub rzeczowych.

Symbol	Znaczenie
	Ogólny znak ostrzegawczy
	Ostrzeżenie przed napięciem elektrycznym!
	Ostrzeżenie przed napięciem elektrycznym. Nie wolno podłączać uszkodzonego kabla przyłączeniowego do zasilania napięciowego.
	Ostrzeżenie przed materiałami łatwopalnymi
	Ostrzeżenie przed niebezpieczeństwem poślizgu
	Ostrzeżenie przed obrażeniami rąk
	Ostrzeżenie przed urządzeniami do transportu poziomego
	Ostrzeżenie przed niebezpieczeństwem przewrócenia
	Ostrzeżenie przed spadającymi przedmiotami
	Ostrzeżenie przed gorącą powierzchnią
	Zakaz stosowania otwartych płomieni, ognia, otwartego źródła zapłonu i palenia tytoniu.
	Wstęp na obszar zabroniony
	Zakaz odstawiania lub składowania
	Zakaz nawiercania
	Przestrzegać instrukcji
	Odłączyć przed konserwacją lub naprawą
	Używać rękawic ochronnych.
	Używać środków ochrony oczu
	Selektywna zbiórka sprzętu elektrycznego i elektronicznego
	Oznaczenie ochrony przeciwwybuchowej

2.2 Użytkowanie zgodne z przeznaczeniem

Urządzenie przeznaczone jest do ekspozycji pakowanych, chłodzonych produktów spożywczych lub ich pobierania przez klientów.

Użytkownik jest odpowiedzialny za prawidłową eksploatację urządzenia.

OSTRZEŻENIE

Niebezpieczeństwo spowodowane niewłaściwym użyciem.

- Nie wolno dokonywać żadnych zmian technicznych w urządzeniu.
- Do czyszczenia podstawowego nie należy używać myjki parowej ani wysokociśnieniowej.
- Nie przechowywać w tym urządzeniu żadnych substancji wybuchowych, takich jak np. pojemniki aerozolowe z palnym propelentem aerozolowym.
- Urządzenie należy uruchamiać i obsługiwać wyłącznie po jego prawidłowym ustawieniu i zainstalowaniu oraz bez widocznych usterek.

WSKAZÓWKA

Szkody materialne spowodowane nieprawidłowym uruchomieniem.

- Urządzenia nie eksploatować w klasie klimatycznej (patrz → Tabliczka znamionowa i numer seryjny) ponad tę wskazaną na tabliczce znamionowej.
- Temperatura otoczenia nie może być niższa niż 16°C (60,8°F).
- Eksploatować urządzenie w stabilnej pozycji użytkowej (wypoziomować).
- Sprawdzić, czy urządzenie jest w nienagannym stanie. Uszkodzenia należy natychmiast naprawić.
- Przed przechowywaniem towarów podczas pracy należy sprawdzać poprawność temperatury (patrz → Wskaźnik temperatury).
- W przypadku awarii zasilania użytkownik musi sprawdzić przechowywane towary (kontrola temperatury).
- Sprawdzić magazyn towarów pod kątem obecności przedmiotów obcych. Nieodpowiednio składowane towary należy natychmiast usunąć.
- Nie należy ustawiać ani przechowywać urządzenia na zewnątrz.
- Zachować minimalne odległości od ścianek działowych i innych urządzeń, aby nie utrudniać cyrkulacji powietrza (patrz → Ustawienie i instalacja).
- Przestrzegać wskazówek dotyczących ustawienia (patrz → Ustawienie i instalacja).
- Nie używać urządzenia z uszkodzonym elementem szklanym (pęknięcie, rysa, stłuczenie).
 - Wyjąć towary z uszkodzonego urządzenia i przemieścić do sprawnego urządzenia tej samej klasy temperatur produktów.
 - Uszkodzone urządzenie po usunięciu towaru wyłączyć (wycofanie urządzenia z eksploatacji patrz → Wycofanie urządzenia z eksploatacji).
 - Skontaktować się z serwisem technicznym (patrz → Serwisy techniczne).

2.3 Wymagania wobec personelu.

OSTRZEŻENIE



Niewystarczające kwalifikacje.

Niebezpieczeństwo obrażeń.

- Tylko odpowiednio wykwalifikowany personel może pracować przy urządzeniu.
- Personel musi niniejszą instrukcję przeczytać i zrozumieć przed rozpoczęciem wszelkich prac.

Administrator

- Użytkownik musi zapewnić, że personel obsługujący przeczytał i zrozumiał niniejszą instrukcję (szkolenie).
- Użytkownik jest odpowiedzialny za rozpoznanie zakłóceń podczas pracy (takich jak alarmy, zmiany temperatury itp.) przez personel obsługujący i podjęcie odpowiednich kroków (patrz →Awaria i Co zrobić, gdy...).

Personel obsługujący

- Użytkownik musi przeszkolić personel obsługujący w zakresie treści niniejszej instrukcji (zadania, możliwe zagrożenia,...).
- Tylko przeszkolony personel może obsługiwać i czyścić urządzenie.

Specjaliści

- Tylko autoryzowani przez AHT specjaliści mogą wykonywać prace przy urządzeniu, takie jak:
 - Głównie czyszczenie
 - Konserwacja, obsługa i naprawa
- Tylko specjaliści przeszkoleni w zakresie palnych czynników chłodniczych może wykonywać prace na obiegu środka chłodniczego przy urządzeniach R-290.
- Tylko elektrycy mogą wykonywać prace przy instalacji elektrycznej.

Osoby (w tym dzieci) o ograniczonych zdolnościach fizycznych, sensorycznych lub umysłowych mogą obsługiwać urządzenie wyłącznie pod nadzorem i po otrzymaniu instrukcji oraz nie mogą wykonywać żadnych prac utrzymaniowych. Dzieciom nie wolno bawić się urządzeniem.

Prace pod wpływem alkoholu i narkotyków są zabronione.

2.4 Indywidualne środki ochrony



Używać rękawic ochronnych.

- Ochrona przed ciężkimi częściami urządzenia podczas transportu, rozpakowywania, posadowienia i instalacji oraz utylizacji.
- Ochrona przed ostrymi krawędziami urządzenia, elementami wirującymi oraz gorącymi powierzchniami przy serwisie konserwacyjnym oraz pracach związanych z naprawą.
- Ochrona przed kontaktem z płynnym/wyciekającym czynnikiem chłodniczym w przypadku nieszczelności w obiegu czynnika chłodniczego.
- Ochrona przed niską temperaturą podczas załadunku i czyszczenia.

- W celu usunięcia kawałków szkła i odłamków szkła w przypadku pęknięcia szyby.
- Do usuwania części w przypadku uszkodzenia materiału.



Używać środków ochrony oczu

- Ochrona przed kontaktem z płynnym/wyciekającym czynnikiem chłodniczym w przypadku nieszczelności w obiegu czynnika chłodniczego.

2.5 Szczególne zagrożenia

2.5.1 Napięcie elektryczne

Tylko specjaliści mogą wykonywać prace przy instalacji elektrycznej.

Przy usterkach lub uszkodzeniu urządzenia skontaktować się z serwisem technicznym (patrz →Serwisy techniczne).

OSTRZEŻENIE



Kontakt z częściami pod napięciem może prowadzić do porażenia prądem.

Ryzyko pożaru w wyniku powstania iskier lub przecięcia.



- Nie wolno podłączać do zasilania uszkodzonego urządzenia lub uszkodzonych części (takich jak kable połączeniowe).
- Sprawdzić, czy urządzenia zabezpieczające są kompletne i sprawne.
- Nie usuwać zamontowanych na urządzeniu urządzeń zabezpieczających i pokryw.
- Przed podłączeniem do zasilania należy stosować się do:
 - obowiązujących lokalnych przepisów dotyczących bezpieczeństwa elektrycznego.
 - obowiązujących norm i wskazówek dotyczących bezpieczeństwa.
 - danych na tabliczce znamionowej (patrz →Tabliczka znamionowa i numer seryjny).
 - napięcie sieciowe i częstotliwość sieciowa muszą odpowiadać danym na tabliczce znamionowej.
- Tylko wcześniej przeszkolony personel może odłączyć urządzenie.
- W przypadku uszkodzenia urządzenia podczas pracy oraz przed pracami utrzymaniowymi należy przestrzegać następujących zasad bezpieczeństwa:
 1. Odłączyć urządzenie (odłączyć wszystkie bieguny i ze wszystkich stron).
 2. Zabezpieczyć urządzenie przed ponownym włączeniem.
- Tylko specjaliści mogą wymieniać uszkodzone części, np.:
 - kabel przyłączeniowy
 - lampy (patrz →Wymiana lamp)
- Nie zginać ani nie zgniać kabli przyłączeniowych.
- Nie używać przedłużaczy ani listew zasilających.
- Do czyszczenia podstawowego nie należy używać myjki parowej ani wysokociśnieniowej.

- Nie uszkodzić ukrytych części elektrycznych. Użytkownikowi nie wolno nawiercać urządzenia ani wykonywać przy nim żadnych innych prac.

2.5.2 Obieg czynnika chłodniczego

Tylko specjaliści mogą wykonywać prace przy obiegu czynnika chłodniczego.

Przy usterkach lub uszkodzeniu urządzenia skontaktować się z serwisem technicznym (patrz →Serwisy techniczne).

Palne czynniki chłodnicze



OSTRZEŻENIE



Czynnik chłodniczy jest łatwopalny. W przypadku nieszczelności czynnik chłodniczy może uchodzić, powodując wybuchową mieszkankę gazu/powietrza.



To może następnie prowadzić do pożaru i wybuchu z następującym zagrożeniem pożarowym.

- Czynnik chłodniczy R-290 (propan) należy wg DIN EN 378-1 do grupy bezpieczeństwa A3. Używany czynnik chłodniczy i pojemność podane są na tabliczce znamionowej (patrz →Tabliczka znamionowa i numer seryjny).
- Trzymać z dala od źródeł zapłonu (ciepło, iskry, otwarty ogień, gorące powierzchnie).
- Do usuwania kondensatu oraz do czyszczenia należy używać wilgotnej szmatki lub gąbki. Nie używać suchych szmatek lub gąbek do wycierania do sucha. (Niebezpieczeństwo naładowania elektrostatycznego i iskrzenia).
- Nie zamykać otworów wentylacyjnych w obudowie urządzenia. Stosować tylko oryginalne akcesoria.
- Do przyspieszenia procesu odszraniania nie używać urządzeń mechanicznych ani innych środków (np. skrobaków).
- Nie używać urządzeń elektrycznych (np. odkurzaczy na mokro) wewnątrz półki w lodówce, które nie odpowiadają konstrukcji zalecanej przez producenta. Urządzenia z oznaczeniem ochrony przeciwwybuchowej (patrz →Objaśnienie symboli) są dozwolone.
- Do czyszczenia podstawowego nie należy używać myjki parowej ani wysokociśnieniowej.
- Urządzenie należy stawiać wyłącznie w dobrze wentylowanych pomieszczeniach.
- Nie ustawiać urządzenia w piwnicach lub obniżonych pomieszczeniach.
- Kanały i przepusty ściennie muszą być uszczelnione pod i za urządzeniem zgodnie z przepisami ochrony przeciwpożarowej
- Nie uszkodzić obiegu czynnika chłodniczego.

- Nie narażać urządzenia podczas magazynowania i transportu na temperatury wyższe niż maksymalnie 70°C (158°F).
- Unikać przenoszenia pulsacji i drgań na urządzenie.
- Unikać zewnętrznego działania siły na urządzenie, jak nieostrożne działanie wózkami paletowymi lub maszyną do czyszczenia podłogi.
- Użytkownikowi nie wolno nawiercać urządzenia ani wykonywać przy nim żadnych innych prac.
- Nie ścisnąć ani nie wyginać przewodów rurowych.
- Tylko specjaliści mogą wykonywać prace przy obiegu czynnika chłodniczego.
- Otwieranie obiegu czynnika chłodniczego i odsysanie czynnika chłodniczego może odbywać się tylko w dobrze wentylowanych pomieszczeniach poza godzinami otwarcia marketu (bez ruchu klientów) lub na zewnątrz.
- Przed rozpoczęciem prac konserwacyjnych, serwisowych lub naprawczych należy odłączyć urządzenie (patrz →Wycofanie urządzenia z eksploatacji). Zabezpieczyć urządzenie przed ponownym włączeniem.
- Podczas naprawy dostępna musi być dla specjalistów kompetentna osoba, znająca lokalne warunki.



UWAGA



Płynny czynnik chłodniczy.

Odmrożenia skóry.



- Nosić okulary ochronne i rękawice ochronne.
- Chronić ręce i twarz przed kontaktem z ciepłym/wyciekającym czynnikiem chłodniczym.

2.5.3 Zagrożenia mechaniczne



OSTRZEŻENIE



Transport urządzeń urządzeniami do transportu poziomego.

Ryzyko urazu osób w przypadku kolizji.

- Przestrzegać dróg transportowych dla urządzeń transportu poziomego.
- Zabezpieczyć transportowany towar.
- Tylko przeszkolonemu personelowi wolno obsługiwać urządzenia transportu poziomego.
- Transport 1 urządzenia urządzeniem transportu poziomego.



Ryzyko przewrócenia urządzenia.

Osoby mogą zostać przytrzaśnięte.



- Nie wchodzić na lub do urządzenia.
- Przestrzegać instrukcji na opakowaniu.

- W przypadku pytań prosimy o kontakt z serwisem technicznym (patrz →Serwisy techniczne).

Brakujące i/lub nie w pełni działające urządzenia zabezpieczające.

Niebezpieczeństwo urazu, np. przez części wirujące.

- Sprawdzić, czy urządzenia zabezpieczające są kompletne i sprawne.
- Nie usuwać zamontowanych na urządzeniu urządzeń zabezpieczających i pokryw.

UWAGA



Uszkodzenie materiału.

Niebezpieczeństwo upadku. Ryzyko uderzenia przez ewentualnie spadające towary. Rany cięte.

- Nie wchodzić na lub do urządzenia.



Spadające przedmioty.

Ryzyko uderzenia. Skaleczenie w przypadku pęknięcia szkła.



- Nie należy odstawiać na urządzeniu żadnych przedmiotów.



Nieprawidłowy montaż półek regałowych.

Niebezpieczeństwo obrażeń w wyniku spadnięcia półek regałowych z towarem.

- Kątowniki mocujące oraz półki regałowe należy podczas zawieszania całkowicie zamocować o przewidziane do tego otwory.



Wyciek wody roztopowej. Wyciek płynów z uszkodzonych opakowaniach.

Niebezpieczeństwo poślizgnięcia się

- Kontrolować, czy z przodu urządzenia i pod urządzeniem nie gromadzi się woda.
- Natychmiast usunąć wyciekającą wodę kondensacyjną/cieczę.

Bezpieczeństwo przy postępowaniu z szkłem

UWAGA



Pęknięcia szkła.

Skaleczenia ciała. Ryzyko uderzenia.

- Nie instalować urządzeń ze szkłem izolacyjnym wielowarstwowym na wysokościach nad poziomem morza powyżej 2000 m (6562 stóp). Szkło izolacyjne wielowarstwowe może pęknąć z uwagi na różnicę ciśnienia powietrza.
- Sprawdzić elementy szklane pod kątem uszkodzeń, np. rys, pęknięć, stłuczeń. W przypadku uszkodzenia należy niezwłocznie skontaktować się z serwisem technicznym (patrz →Serwisy techniczne).
- Sprawdzić, czy nie doszło do stłuczenia szklanych pojemników.

- Nie wchodzić na lub do urządzenia.



Utylizacja pękniętego szkła.

Skaleczenia rąk.

- Używać rękawic ochronnych do usunięcia zbitych elementów szklanych i prawdopodobnie uszkodzonych przez nie towarów.
- Usuwać wszystkie zbite elementy szklane i uszkodzone towary ostrożnie i w całości.

2.5.4 Ryzyka resztkowe

Producent nie ponosi odpowiedzialności za szkody powstałe w wyniku nieprzestrzegania niniejszej instrukcji obsługi i innych wytycznych producenta.

3 Opis produktu

3.1 Informacje ogólne

Produkty AHT są zgodne z rozporządzeniem UE 1907/2006 (REACH) w sprawie rejestracji, oceny, udzielania zezwoleń i stosowanych ograniczeń w zakresie chemikaliów.

Ani czynnik chłodniczy R-290, ani pentan jako propelent nie mają potencjału niszczenia warstwy ozonowej (ODP).

R-290 ma bardzo niski potencjał tworzenia efektu cieplarnianego (GWP) wynoszący 3.

3.2 Dane techniczne

Ważne dane techniczne są zamieszczone na tabliczce znamionowej (patrz →Tabliczka znamionowa i numer seryjny).

Parametr	Wartość
Wymiary zewnętrzne	Patrz →Przegląd modeli urządzenia
Ciężar urządzenia	Patrz →Przegląd modeli urządzenia
Czynnik chłodniczy	Propan (R-290)
Emisja dźwięku powietrznego/poziom emitowanego ciśnienia akustycznego	< 70 dB(A)
Klasa temperaturowa pakietu M (klasa temperaturowa produktu) zgodnie z EN ISO 23953-2	M2

Obciążenie maksymalne

Parametr	Wartość
AC-S, AC-M, AC-W	
Półka regałowa	30 kg
Półka dolna	30 kg
AC-S, AC-W	
Liczba półek regałowych	3 szt.
AC-M	
Liczba półek regałowych	4 szt.

Przyłącze elektryczne

Parametr	Wartość
Napięcie znamionowe/częstotliwość znamionowa	220 – 240 V/50 Hz
Typy wtyczek	CEE 7/7
Typy wtyczek	BS 1363
Minimalny przekrój kabla przyłączeniowego	1,5 mm ²

Parametr	Wartość
Kabel przyłączeniowy	kabel 3-żyłowy

Zabezpieczenie elektryczne

patrz →Zabezpieczenie elektryczne

Prąd znamionowy [A]	Prąd różnicowy [mA]	Typ	Charakterystyka wyzwalania
Wyłącznik nadprądowy (LS/CB)			
16	-	-	C (zwłoczny)
Wyłącznik różnicowoprądowy (FI/RCCB/GFCI)			
40	30	G (z krótkotrwałym opóźnieniem) A (czułość na prąd impulsowy)/ F (wrażliwe na mieszane częstotliwości)/ B (czułość na prąd stały i przemienny)	-
Wyłącznik różnicowo-nadprądowy/RCBO (alternatywnie do wyłącznika różnicowoprądowego i nadprądowego)			
16	30	G (z krótkotrwałym opóźnieniem) A (czułość na prąd impulsowy)/ F (wrażliwe na mieszane częstotliwości)/ B (czułość na prąd stały i przemienny)	C (zwłoczny)

Możliwe różnice w zależności od wymagań klienta. Pozostałe informacje: Serwis techniczny (patrz →Serwis techniczne).

3.2.1 Tabliczka znamionowa i numer seryjny

Przestrzegać informacji podanych na tabliczce znamionowej.

Tabliczka znamionowa znajduje się jako naklejka z tyłu urządzenia.

Dane na tabliczce znamionowej

- Nazwa urządzenia i typ urządzenia
- Numer seryjny
- Klasa klimatyczna*
- Napięcie znamionowe i częstotliwość znamionowa
- Prąd znamionowy i znamionowy pobór mocy
- Czynnik chłodniczy i zastosowana ilość
- Pojemność netto
- Data produkcji
- oraz inne dane techniczne

*Przykłady klas klimatycznych:

Klasa klimatyczna (class) według ISO 23953-2	Temperatura otoczenia [°C]	Wilgotność względna powietrza [%]
3	25	60

3.3 Użytkowanie zgodne z przeznaczeniem

Urządzenie przeznaczone jest do ekspozycji pakowanych, chłodzonych produktów spożywczych lub ich pobierania przez klientów.

Pozostałe informacje patrz →Użytkowanie zgodne z przeznaczeniem

4 Budowa i działanie

Urządzenie jest urządzeniem kompaktowym, gotowym do podłączenia.

Urządzenie jest wstępnie zaprogramowane fabrycznie. Urządzenie zawiera hermetycznie zamknięte obiegi czynnika chłodniczego, którego komponenty są trwale szczelnie połączone ze sobą.

Wykonanie poszczególnych modeli urządzeń może być różne.

Urządzenie wyposażone jest w półki regałowe.

Liczba półek regałowych patrz →Dane techniczne

Modele urządzeń z różnymi półkami regałowymi

Najgłębsza półka regałowa musi znajdować się w najniższej pozycji.

Patrz →Ustawienie i instalacja

Urządzenie jest wyposażone w rolki transportowe ułatwiające przemieszczanie w przód i w tył.

Ciepło odpadowe wytworzone w urządzeniu jest emitowane za pomocą wymiennika ciepła do powietrza otoczenia.

4.1 Automatyczne odszranianie

Urządzenie posiada funkcję automatycznego odszraniania.

Częstotliwość, czas trwania i pora odszraniania są ustawione.

Czas trwania odszraniania

- Do 60 min

Podczas automatycznego odszraniania na wyświetlaczu są wyświetlane następujące wskazania i symbole (patrz → *Strona 290, Rozdział 5*).

Regulator	Wskazanie na wyświetlaczu	Symbol
DIXELL	Temperatura wnętrza	

Skropliny są odprowadzane z wnętrza urządzenia do podgrzewanych tacek ociekowych, gdzie następuje ich odparowanie.

UWAGA



Wyciek skroplin.

Niebezpieczeństwo poślizgnięcia.

- Kontrolować, czy z przodu urządzenia i pod urządzeniem nie gromadzi się woda.
- Wyciekłe skropliny należy natychmiast usunąć.

- Natychmiast skontaktować się z serwisem technicznym (zobacz →Serwisy techniczne).

Podczas oszraniania może dojść do nieznacznego wzrostu temperatury.

W razie potrzeby można uruchomić odszranianie półautomatyczne (zobacz →Odszranianie półautomatyczne).

4.2 Funkcja oświetlenia urządzenia

Funkcja oświetlenia urządzenia jest sprzężona z żaluzją nocną. Sterowanie odbywa się za pomocą przełącznika magnetycznego (niewidocznego). Roleta nocna może być mechanicznie zamykana i otwierana (patrz → *Strona 292, Rozdział 5.8*).

Funkcja pracy dziennej

- Roleta nocna otwarta.
- Oświetlenie urządzenia zapala się automatycznie.

Funkcja pracy nocnej

- Roleta nocna zamknięta.
- Oświetlenie urządzenia zapala się automatycznie.

Dostępny jest element sterujący do włączania i wyłączania oświetlenia urządzenia.

Patrz *Strona 291, Rozdział 5.6*

5 Elementy obsługi i wskaźniki

5.1 Wskaźnik temperatury

Temperatura urządzenia jest ustawiona fabrycznie tak, aby przestrzegana była określona przez producenta klasa temperatury pakietu M (patrz →Dane techniczne).

Wskazanie temperatury wnętrza urządzenia.

- Wyświetlacz na elemencie obsługowym (patrz → *Strona 290, Rozdział 5*).

Kontrola temperatury wnętrza urządzenia

Odpowiedzialność

- Personel obsługujący

Częstotliwość

- kilka razy dziennie

5.2 Elektroniczny regulator DIXELL

Kontroler znajduje się z przodu.

Jako elementy obsługi służą przyciski, które mają następujące funkcje:



Rys. 1: Elementy obsługowe

Przycisk	Stanowisko
	Włączanie i wyłączenie oświetlenia urządzenia
	Uruchomienie odszraniania półautomatycznego
SET	Wyświetlanie lub zmiana wartości zadanej Zastosowanie ustawienia wartości zadanej
	Zwiększenie wartości zadanej
	Zmniejszenie wartości zadanej
	Włączanie i wyłączenie funkcji chłodzenia



Rys. 2: Wskazania na wyświetlaczu

Wskazanie na wyświetlaczu	Znaczenie wskazania na wyświetlaczu
000	Temperatura wnętrza
	Funkcja chłodzenia aktywna
	Odszranianie aktywne
	Wentylator parownika aktywny
	Tryb dzienny (roleta nocna otw. / oświetlenie urządzenia wł.)
	Tryb nocny (roleta nocna zam. / oświetlenie urządzenia wył.)
	Alarm

5.3 Funkcja chłodzenia

Funkcję chłodzenia wyłączać tylko w celu czyszczenia.

Wyłączenie funkcji chłodzenia	Nacisnąć przez co najmniej 1 s. OFF pojawia się na wyświetlaczu.
Włączenie funkcji chłodzenia	Nacisnąć przez co najmniej 1 s. Po kilku sekundach na wyświetlaczu pojawi się aktualna temperatura i symbol .

5.4 Wartość zadana

Wyświetlenie wartości zadanej

Wyświetlenie ustalonej wartości zadanej (temperatura)	Nacisnąć SET.
Zakończenie wyświetlania wartości zadanej	Ponownie nacisnąć SET lub poczekać 15 s.

Zmiana wartości zadanej

Zmiana wartości zadanej	Nacisnąć SET przez co najmniej 3 s. Na wyświetlaczu pojawia się wartość zadana i miga symbol „°C/°F”.
Zwiększenie wartości zadanej	Nacisnąć .
Zmniejszenie wartości zadanej	Nacisnąć .
Zastosowanie nowej wprowadzonej wartości	Ponownie nacisnąć SET lub poczekać 15 s.

5.5 Odszranianie półautomatyczne

Uruchomienie odszraniania półautomatycznego	Nacisnąć przez co najmniej 2 s. Symbol pojawia się na wyświetlaczu.
---	--



Czas trwania odszraniania

– Do 60 min

Po zakończeniu odszraniania półautomatycznego urządzenie powraca automatycznie do normalnej pracy.

5.6 Oświetlenie urządzenia


Włączanie oświetlenia urządzenia	Nacisnąć krótko. Symbol pojawia się na wyświetlaczu.
----------------------------------	--

Wyłączanie oświetlenia urządzenia	 Nacisnąć krótko. Symbol  pojawia się na wyświetlaczu.
-----------------------------------	---

5.7 Alarm

Wyswietlenie alarmu

Migający **kod błędu** jest wyswietlany na wyświetlaczu jako wskazanie migające na zmianę z aktualną temperaturą wnętrza urządzenia.

Symbol  pojawia się na wyświetlaczu.

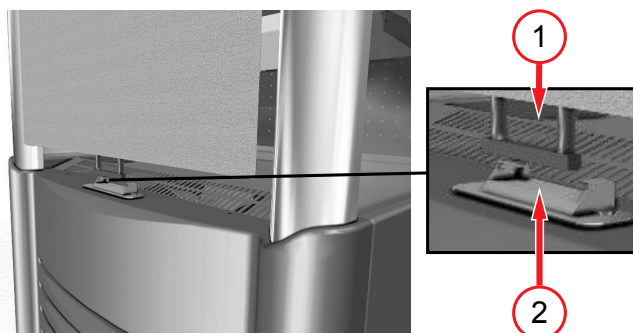
Kod błędu	Znaczenie (regulator przy sprężarce standardowej)
<i>P1</i>	Uszkodzony czujnik regulacji
<i>P2</i>	Uszkodzony czujnik parownika
<i>HA</i>	Alarm wysokotemperaturowy Temperatura wewnętrzna
<i>LA</i>	Alarm niskotemperaturowy Temperatura wewnętrzna
<i>nOL</i>	Konieczne dopasowanie parametrów

Potwierdzenie alarmu

NIE można potwierdzić **kodu błędu**.

Do czasu usunięcia błędu kod błędu jest wyswietlany na zmianę z aktualną temperaturą.

5.8 Obsługa rolety nocnej



Rys. 3: Obsługa rolety nocnej - uchwyt (1), mocowanie (2)

Zamykanie rolety nocnej

- Pociągnąć uchwyt rolety nocnej w dół, aż do zamocowania i zaczepić go.

Oświetlenie urządzenia gaśnie automatycznie.

Otwieranie rolety nocnej

- Wyciągnąć uchwyt z mocowania i puścić.

Roleta nocna zwija się w hamowany sposób aż do pozycji końcowej.

Oświetlenie włącza się automatycznie.

6 Transport i magazynowanie

Urządzenie po dostarczeniu skontrolować pod kątem szkód transportowych.

W przypadku uszkodzenia należy niezwłocznie skontaktować się z serwisem technicznym (patrz →Serwisy techniczne).



OSTRZEŻENIE



Uszkodzenie obwodu czynnika chłodniczego.

Palny czynnik chłodniczy może uchodźć, powodując wybuchową mieszankę gazu/powietrza. Zagrożenie pożarowe.

- Nie narażać urządzenia podczas magazynowania i transportu na temperatury wyższe niż maksymalnie 70°C (158°F).
- Zapewnić dobrą wentylację.
- Przestrzegać wskazówek dotyczących bezpieczeństwa i ostrzeżeń dla urządzeń z palnymi czynnikami chłodniczymi (patrz →Palne czynniki chłodnicze).
- W przypadku uszkodzenia urządzenia należy niezwłocznie skontaktować się z serwisem technicznym (patrz →Serwisy techniczne).



Transport urządzeń urządzeniami do transportu poziomego.

Ryzyko urazu osób w przypadku kolizji.

- Przestrzegać dróg transportowych dla urządzeń transportu poziomego.
- Zabezpieczyć transportowany towar.
- Tylko przeszkolonemu personelowi wolno obsługiwać urządzenia transportu poziomego.
- Transport 1 urządzenia urządzeniem transportu poziomego.

WSKAZÓWKA

Szkody materialne spowodowane transportem i magazynowaniem.

- Urządzenie należy transportować i przechowywać w stabilnej pozycji użytkowej (wypoziomowanej).
- Jeśli urządzenie zostało mimo to pochylone podczas transportu, należy odczekać przed uruchomieniem co najmniej 2 godziny.
- W przypadku dostawy należy zapewnić ciągłą dostępność aż do pomieszczenia ustawienia (przestrzegać wysokości przejść, szerokości przejść, wysokości pomieszczenia ustawienia, wystarczającego promienia manewrowania).
- Nie przechowywać urządzenia na zewnątrz.
- Przechowywanie: Nie układać urządzeń w stopy.

7 Rozpakowanie

Odpowiedzialność

- Administrator

Sprawdzić urządzenie pod kątem uszkodzeń przed i w trakcie rozpakowywania.

W przypadku uszkodzenia należy niezwłocznie skontaktować się z serwisem technicznym (patrz →Serwisy techniczne).



OSTRZEŻENIE

Utylizacja opakowań i folii.

Niebezpieczeństwo uduszenia!

- Trzymać opakowania i folie z dala od dzieci.

- Nie pozwalać dzieciom bawić się materiałami opakowaniowymi i foliami.



Uszkodzenie obwodu czynnika chłodniczego.

Palny czynnik chłodniczy może uchodzić, powodując wybuchową mieszkankę gazu/powietrza. Zagrożenie pożarowe.

- Zapewnić dobrą wentylację.
- Przestrzegać wskazówek dotyczących bezpieczeństwa i ostrzeżeń dla urządzeń z palnymi czynnikami chłodniczymi (patrz →Palne czynniki chłodnicze).
- W przypadku uszkodzenia urządzenia należy niezwłocznie skontaktować się z serwisem technicznym (patrz →Serwisy techniczne).



Ryzyko przewrócenia urządzenia.

Osoby mogą zostać przytrzaśnięte.



- Nie wchodzić na lub do urządzenia.
- Przestrzegać instrukcji na opakowaniu.
- W przypadku pytań prosimy o kontakt z serwisem technicznym (patrz →Serwisy techniczne).



UWAGA



Ciężkie elementy urządzenia.

Ręce mogą zostać przytrzaśnięte.



- Podczas rozpakowywania należy uważać na palce i ręce.
- Używać rękawic ochronnych.

WSKAZÓWKA

Szkody materialne i rzeczowe spowodowane brakującymi częściami urządzenia.

- Sprawdzić, czy opakowanie nie zawiera luźnych części.
- Nie pozbywać się luźnych części i wyjaśnić zastosowanie z serwisem konserwacyjnym (patrz →Serwisy techniczne).

8 Ustawienie i instalacja

Odpowiedzialność

– Administrator

Dane techniczne patrz →Dane techniczne

Nie przykrywać wyświetlacza temperatury, instrukcji bezpieczeństwa i tabliczki znamionowej (patrz →Tabliczka znamionowa i numer seryjny).



OSTRZEŻENIE



Ryzyko przewrócenia urządzenia.

Osoby mogą zostać przytrzaśnięte.



- Nie wchodzić na lub do urządzenia.
- Przestrzegać instrukcji na opakowaniu.



Uszkodzenie obwodu czynnika chłodniczego.



Palny czynnik chłodniczy może uchodzić, powodując wybuchową mieszkankę gazu/powietrza. Zagrożenie pożarowe.

- Nie zamykać otworów wentylacyjnych w obudowie urządzenia. Stosować tylko oryginalne akcesoria.
- Urządzenie należy stawiać wyłącznie w dobrze wentylowanych pomieszczeniach.
- Nie ustawiać urządzenia w piwnicach lub obniżonych pomieszczeniach.
- Kanały i przepusty ściennie muszą być uszczelnione pod i za urządzeniem zgodnie z przepisami ochrony przeciwpożarowej
- Użytkownikowi nie wolno nawiercać urządzenia ani wykonywać przy nim żadnych innych prac.
- Nie ścisnąć ani nie wyginać przewodów rurowych.



UWAGA



Uszkodzenie materiału.

Niebezpieczeństwo upadku. Ryzyko uderzenia przez ewentualnie spadające towary. Rany cięte.

- Nie wchodzić na lub do urządzenia.

WSKAZÓWKA

Szkody materialne w wyniku nieprawidłowego ustawienia.

- Ustawić urządzenie w stabilnej pozycji użytkowej (wypoziomować).
- Urządzenia nie narażać na działanie promieniowania cieplnego w miejscu ustawienia.
- Urządzenia nie narażać w miejscu ustawienia na bezpośrednie działanie klimatyzacji i wentylacji.
- Nie należy stawiać urządzenia na zewnątrz.

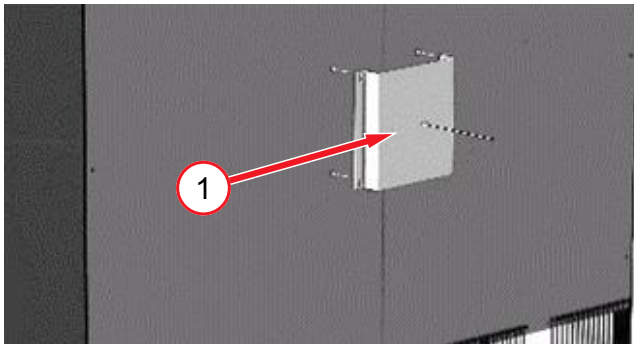
Szkody materialne i rzeczowe wskutek akumulacji ciepłego powietrza wylotowego (zator ciepły).

- Powietrze wylotowe musi mieć możliwość swobodnego wydostawania się z górnej i tylnej części urządzenia.
- Zachować minimalną odległość od ściany. Minimalna odległość jest określana za pomocą dystansów ściennych z tyłu urządzenia.
- Urządzenie należy użytkować wyłącznie z dystansem ściennym.
- Montaż „plecami do siebie” tylko w porozumieniu z producentem.

Montaż dystansów ściennych

Dystans ścienny znajduje się w zestawie z urządzeniem.

- Zaczepić dystanse ściennie za 4 zamontowane wstępnie śruby.



Rys. 4: Dystans ścienny (1) z tyłu urządzenia

Montaż półek regałowych

⚠ UWAGA



Nieprawidłowy montaż półek regałowych.

Niebezpieczeństwo obrażeń w wyniku spadnięcia półek regałowych z towarem.

- Kątowniki mocujące oraz półki regałowe należy podczas zawieszania całkowicie zaczepić o przewidziane do tego otwory.

WSKAZÓWKA

Szkody materialne spowodowane deformacją półek regałowych.

- Wyrównać kątowniki mocujące równolegle.
- Półki regałowe ustawić poziomo.

Liczba i pozycja półek regałowych

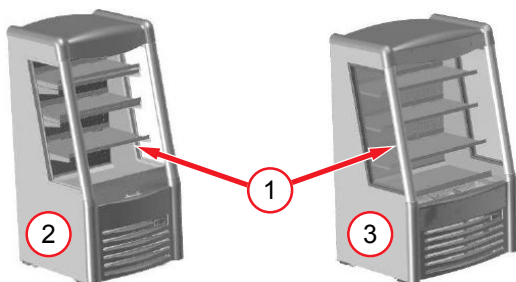
Liczba półek regałowych patrz →Dane techniczne

Modele urządzeń z różnymi półkami regałowymi

- AC-S
- AC-W

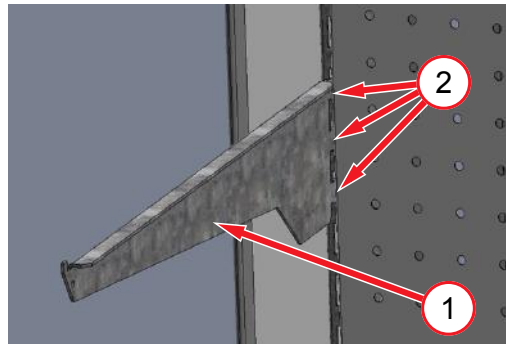
Najgłębsza półka regałowa musi znajdować się w najniższej pozycji.

Możliwe pozycje zawieszenia dla najgłębszej półki regałowej: Otwory 1 do 7



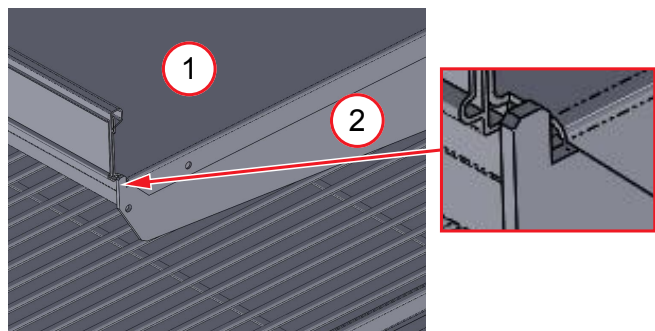
Rys. 5: Najgłębsza półka regałowa (1) przy AC-S (2) i AC-W (3)

- Zaczepić uchwyty mocujące półek regałowych w otworach szyn zaczepowych.



Rys. 6: Zaczepić uchwyty mocujące (1) w otworach (2).

- Zaczepić półki regałowe w kątownikach mocujących.



Rys. 7: Zaczepić półkę regałową (1) w kątownikach mocujących (2).

8.1 Przyłącze elektryczne

Podłączenie do zasilania napięciowego wykonywane jest przez użytkownika.

Patrz →Uruchomienie

Dane techniczne patrz →Dane techniczne



OSTRZEŻENIE



Podłączenie urządzenia do zasilania napięciowego.

Kontakt z częściami pod napięciem może prowadzić do porażenia prądem. Ryzyko pożaru w wyniku powstania iskiei lub przeciążenia.



- Tylko specjaliści mogą wykonywać prace przy instalacji elektrycznej.



- Przed podłączeniem do zasilania należy stosować się do:

- obowiązujących lokalnych przepisów dotyczących bezpieczeństwa elektrycznego.
- obowiązujących norm i wskazówek dotyczących bezpieczeństwa.
- danych na tabliczce znamionowej (patrz →Tabliczka znamionowa i numer seryjny).
- napięcie sieciowe i częstotliwość sieciowa muszą odpowiadać danym na tabliczce znamionowej.
- Nie wolno podłączać do zasilania uszkodzonego urządzenia lub uszkodzonych części (takich jak kable połączeniowe).
- Tylko specjaliści mogą wymieniać uszkodzone części, np. kabel przyłączeniowy.
- Nie zginać ani nie zgniać kabli przyłączeniowych.

- Przestrzegać wymogów minimalnych dla kabli przyłączeniowych (patrz →Dane techniczne).
- Urządzenie należy zabezpieczyć elektrycznie zgodnie z obowiązującymi przepisami prawa i wymaganiami AHT (patrz →Zabezpieczenie elektryczne).
- Urządzenie podłączyć tylko do obwodu zasilania sieciowego z uziemieniem.
- Nie używać przedłużaczy ani listew zasilających.
- Nie uszkodzić ukrytych części elektrycznych. Użytkownikowi nie wolno nawiercać urządzenia ani wykonywać przy nim żadnych innych prac.

WSKAZÓWKA

Szkody materialne spowodowane różnicami niedozwolonymi przez AHT (napięcie, częstotliwość) w sieci elektrycznej użytkownika.

- Producent nie jest odpowiedzialny za uszkodzenia sprzętu elektrycznego użytkownika i wynikające z tego szkody pośrednie.

Szkody materialne spowodowane niewłaściwym podłączeniem elektrycznym.

- Układy zrzucania obciążenia lub wyłączenia urządzenia nie są dozwolone.

Przyłącze urządzenia

Podłączenie urządzenia odbywa się za pomocą wtyczki sieciowej (patrz →Dane techniczne i Uruchomienie).

8.2 Zabezpieczenie elektryczne

Odpowiedzialność

- Administrator

Każde połączenie elektryczne musi być odpowiednio zabezpieczone.

Dane techniczne patrz →Dane techniczne

! OSTRZEŻENIE



Nieprawidłowe/niewystarczające zabezpieczenie elektryczne.



Kontakt z częściami pod napięciem może prowadzić do porażenia prądem. Ryzyko pożaru w wyniku powstania iskier lub przeciążenia.

- Zapewnić wystarczające zabezpieczenie.
- Przestrzegać obowiązujących przepisów lokalnych, np. dotyczących instalacji elektrycznej i eksploatacji urządzeń.
- Przestrzegać obowiązujących norm i wskazówek dotyczących bezpieczeństwa.
- **Nigdy** nie uruchamiać urządzenia bez wyłącznika nadmiarowo-prądowego.
- **Nigdy** nie uruchamiać urządzenia bez wyłącznika różnicowo-prądowego.
- Nigdy nie podłączać więcej niż 2 urządzeń do jednego bezpiecznika elektrycznego. AHT zaleca podłączenie maksymalnie 1 urządzenia.

9 Uruchomienie

Odpowiedzialność

- Administrator

! OSTRZEŻENIE



Uszkodzenie instalacji elektrycznej i/ lub obiegu czynnika chłodniczego.



Kontakt z częściami pod napięciem może prowadzić do porażenia prądem. Palny czynnik chłodniczy może uchodzić, powodując wybuchową mieszkankę gazu/powietrza. Ryzyko pożaru w wyniku powstania iskier lub przeciążenia.



- Nie eksploatować uszkodzonego urządzenia.
- Nie wolno podłączać do zasilania żadnych uszkodzonych części, np. kabla przyłączeniowego.
- Tylko specjaliści mogą wymieniać uszkodzone części, np. kabel przyłączeniowy.
- Przestrzegać wskazówek dotyczących bezpieczeństwa i ostrzeżeń dla urządzeń z palnymi czynnikami chłodniczymi (patrz →Palne czynniki chłodnicze).
- W przypadku uszkodzenia urządzenia należy niezwłocznie skontaktować się z serwisem technicznym (patrz →Serwisy techniczne).

WSKAZÓWKA

Szkody materialne spowodowane nieodpowiednimi warunkami otoczenia.

- Dostosować urządzenie przed uruchomieniem do temperatury otoczenia.
- Temperatura otoczenia nie może być niższa niż 16°C (60,8°F).

Uruchamianie urządzenia

1. Podłączyć wtyczkę sieciową kabla przyłączeniowego (patrz →Przyłącze elektryczne).
2. Gdy na elemencie obsługowym wyświetlane jest **OFF**, nacisnąć **⏻** (patrz → Strona 290, Rozdział 5).

Urządzenie rozpoczyna pracę po krótkim opóźnieniu rozruchu wynoszącym ok. 60 sekund.

10 Eksploatacja (obsługa)

Tylko przeszkolony personel może obsługiwać urządzenie.

! OSTRZEŻENIE



Uszkodzenie instalacji elektrycznej i/ lub obiegu czynnika chłodniczego.



Kontakt z częściami pod napięciem może prowadzić do porażenia prądem. Palny czynnik chłodniczy może uchodzić, powodując wybuchową mieszkankę gazu/powietrza. Ryzyko pożaru w wyniku powstania iskier lub przeciążenia.



- Unikać zewnętrznego działania siły na urządzenie, jak nieostrożne działanie wózkami paletowym lub maszyną do czyszczenia podłogi.

- Unikać przenoszenia pulsacji i drgań na urządzenie.
- Przestrzegać wskazówek dotyczących bezpieczeństwa i ostrzeżeń dla urządzeń z palnymi czynnikami chłodniczymi (patrz →Palne czynniki chłodnicze).
- W przypadku uszkodzenia urządzenia lub zadziałania bezpiecznika elektrycznego:
 1. Odłączyć urządzenie.
 2. Zabezpieczyć urządzenie przed ponownym włączeniem.
 3. Skontaktować się z serwisem technicznym (patrz →Serwisy techniczne).

UWAGA

Ryzyko pęknięcia szkła.

Skaleczenia ciała. Ryzyko uderzenia

- Nie wjeżdżać pojazdami (wózkami zakupowymi, wózkami paletowymi,...) w elementy szklane.
- Sprawdzić elementy szklane pod kątem uszkodzeń, np. rys, pęknięć, stłuczeń. W przypadku uszkodzenia należy niezwłocznie skontaktować się z serwisem technicznym (patrz →Serwisy techniczne).
- Sprawdzić, czy nie doszło do stłuczenia szklanych pojemników.



Stłuczone szkło.

Skaleczenia rąk i ciała.



- Używać rękawic ochronnych do usunięcia zbitych elementów szklanych i prawdopodobnie uszkodzonych przez nie towarów.
- Usuwać wszystkie zbite elementy szklane i uszkodzone towary ostrożnie i w całości.



Wyciek płynów z uszkodzonych opakowań.

Niebezpieczeństwo poślizgnięcia.

- Kontrolować, czy z przodu urządzenia i pod urządzeniem nie gromadzi się woda.
- Rozlane płyny należy natychmiast usuwać.

WSKAZÓWKA

Szkody materialne w wyniku nieprawidłowego zastosowania.

- Urządzenia nie eksploatować w klasie klimatycznej (patrz →Tabliczka znamionowa i numer seryjny) ponad tę wskazaną na tabliczce znamionowej.
- Temperatura otoczenia nie może być niższa niż 16°C (60,8°F).
- Przestrzegać zalecanej temperatury przechowywania magazynowanych produktów.
- Kontrolować Temperatura wnętrza (patrz →Wskaźnik temperatury).
- W przypadku awarii zasilania użytkownik musi sprawdzić przechowywane towary (kontrola temperatury).
- Sprawdzić magazyn towarów pod kątem obecności przedmiotów obcych. Nieodpowiednio składowane towary należy natychmiast usunąć.

- Usunąć resztki produktów spożywczych, wyciekłe ciecze i resztki opakowań (patrz →Czyszczenie gruntowne).

10.1 Załadunek Towary są wyjmowane od przodu

UWAGA



Uszkodzenie materiału.

Niebezpieczeństwo upadku. Niebezpieczeństwo uderzenia przez ewentualnie spadające części/towary. Rany cięte.

- Przy załadunku nie wchodzić na lub do urządzenia.



Spadające przedmioty.

Ryzyko uderzenia.



- Nie należy odstawiać na urządzeniu żadnych przedmiotów.
- Przestrzegać obciążeń maksymalnych wszelkiego rodzaju stojaków na półki (patrz →Dane techniczne)
- Ostrożnie wkładać towary.

WSKAZÓWKA

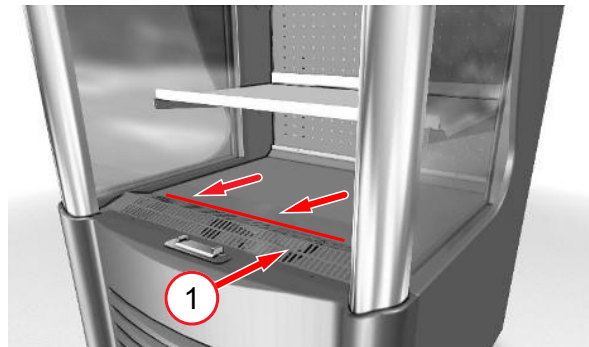
Szkody materialne w wyniku nieprawidłowego zastosowania.

- Najpierw umieścić towary w urządzeniu, jeśli temperatura wymagana dla produktu jest osiągnięta.
- Przestrzegać instrukcji załadunku.

Kontrolować wskaźnik temperatury na wyświetlaczu *Strona 290, Rozdział 5.*

Instrukcje załadunku

- Nie układać towaru poza koniec półki regałowej.
- Załadunek jest dozwolony tylko do wysokości kratek powietrza powrotnego.



Rys. 8: Powietrze powrotne (1)

10.2 Wycofanie urządzenia z eksploatacji i ponowne uruchomienie

OSTRZEŻENIE



Prace przy instalacji elektrycznej.

Kontakt z częściami pod napięciem może prowadzić do porażenia prądem.



- Tylko specjaliści mogą wykonywać prace przy instalacji elektrycznej.

- Przed rozpoczęciem prac mieć na uwadze zasady bezpieczeństwa elektrycznego.
 1. Odłączyć urządzenie.
 2. Zabezpieczyć urządzenie przed ponownym włączeniem.

10.2.1 Wycofanie urządzenia z eksploatacji

Powody wycofania urządzenia z eksploatacji przez specjalistów

- Konserwacja, serwis, naprawa (patrz →Konserwacja, obsługa i naprawa)
- Główne czyszczenie (patrz →Główne czyszczenie).

Powody wycofania urządzenia z eksploatacji przez personel obsługi

- Uszkodzenie urządzenia



OSTRZEŻENIE




Wycofanie urządzenia z eksploatacji.

Kontakt z częściami pod napięciem może prowadzić do porażenia prądem.



- Tylko wcześniej przeszkolony personel może odłączyć urządzenie.
- Odłączyć urządzenie i zabezpieczyć je przed ponownym włączeniem.

Kroki do wycofania z eksploatacji

- Przełożyć towary do innego urządzenia z tą samą klasą temperatur produktów.
- **Odłączyć urządzenie:**
 1. Nacisnąć  na elemencie obsługowym (patrz → Strona 290, Rozdział 5).
 2. Odłączyć używany wyłącznik zabezpieczający urządzenia i zabezpieczyć przed ponownym uruchomieniem (patrz →Zabezpieczenie elektryczne).
 3. Obwód elektryczny urządzenia odłączyć przez wyjęcie wtyczki i zabezpieczyć przed ponownym włączeniem (patrz →Przyłącze elektryczne).

Dłuższe wycofanie urządzenia z eksploatacji

- Wykonać czynności w celu wycofania urządzenia z eksploatacji.
- Wykonać gruntowne czyszczenie (patrz →Czyszczenie gruntowne).

WSKAZÓWKA

Szkody materialne w przypadku dłuższego wycofania z eksploatacji.

- Nie wystawiać urządzenia na działanie promieniowania cieplnego.
- Nie należy umieszczać niczego w urządzeniu ani na nim.
- Urządzenie należy przechowywać w stabilnej pozycji użytkowej (wypoziomowanej).

10.2.2 Ponowne uruchomienie

Ponowne uruchomienie patrz Uruchomienie →Uruchomienie.

10.3 Awaria

WSKAZÓWKA

Szkody materialne w przypadku sygnalizacji alarmu.

- Przełożyć towary do innego urządzenia z tą samą klasą temperatur produktów.
- Natychmiast skontaktować się z serwisem technicznym (zobacz →Serwisy techniczne).

Wyświetlanie alarmów

Są różne typy alarmów wskazujące awarie.

- Wyświetlacz (patrz → Strona 290, Rozdział 5)
 - Kod błędu

11 Utrzymanie

Zadania kontrolne personelu obsługującego

Zadania kontrolne	Częstotliwość	Patrz→rozdział
Nienaganny stan urządzeń	Na bieżąco	Użytkowanie zgodne z przeznaczeniem m Eksploatacja (obsługa)
Obce przedmioty w przestrzeni towarowej	Na bieżąco	Użytkowanie zgodne z przeznaczeniem m Eksploatacja (obsługa)
Uszkodzenie elementu szklanego	Na bieżąco	Zagrożenia mechaniczne Eksploatacja (obsługa)
Pęknięcie magazynowanych szklanych pojemników.	Na bieżąco	Zagrożenia mechaniczne Eksploatacja (obsługa)
Temperatura wnętrza	kilka razy dziennie	Wskaźnik temperatury Eksploatacja (obsługa)
Prawidłowy załadunek towarami	Na bieżąco	Załadunek
Powstawanie kałuż przed/pod urządzeniem (Skropliny ,Wyciek płynów z uszkodzonych opakowań)	Na bieżąco	Automatyczne odszranianie Zagrożenia mechaniczne
Zanieczyszczenie urządzenia, włącznie z szkłem	codziennie	Kroki czyszczenia
Resztki produktów spożywczych i resztki opakowań	codziennie	Kroki czyszczenia

Zadania kontrolne	Częstotliwość	Patrz→rozdział
Wizualna kontrola pod kątem zanieczyszczeń w obszarze pod kratką wlotową powietrza	codziennie	Kroki czyszczenia
Podłoga (otoczenie urządzenia)	codziennie	Kroki czyszczenia

⚠ OSTRZEŻENIE



Wyładowanie elektrostatyczne i powstawanie iskier przy palnych czynnikach chłodniczych.

Iskry mogą w przypadku uszkodzenia/nieszczelności obiegu czynnika chłodniczego spowodować jego zapłon. Zagrożenie pożarowe.

- W celu usunięcia skroplin użyć lekko wilgotnej ściereczki lub gąbki.
- Nie używać suchych szmatek lub gąbek do wycierania do sucha.
- Nie używać urządzeń elektrycznych (np. odkurzaczy na mokro) wewnątrz półki w lodówce, które nie odpowiadają konstrukcji zalecanej przez producenta. Urządzenia z oznaczeniem ochrony przeciwwybuchowej (patrz →Objaśnienie symboli) są dozwolone.

11.1 Czyszczenie

Przyczyny regularnego i gruntownego czyszczenia (gruntowne czyszczenie / główne czyszczenie):

- Zapewnienie wymaganej higieny. Komorę wewnętrzną z towarami zawsze utrzymywać w czystości.
- Jak najniższe zużycie energii.
- Uzyskanie bezawaryjnej pracy.
- Przedłużenie żywotności urządzenia.

⚠ OSTRZEŻENIE



Uszkodzenie instalacji elektrycznej i obiegu czynnika chłodniczego w wyniku używania urządzeń wysokociśnieniowych i urządzeń do czyszczenia parą.



Kontakt z częściami pod napięciem może prowadzić do porażenia prądem.

Palny czynnik chłodniczy może uchodzić, powodując wybuchową mieszankę gazu/powietrza. Ryzyko pożaru w wyniku powstania iskier lub przeciążenia.

- Do czyszczenia podstawowego nie należy używać myjki parowej ani wysokociśnieniowej.
- Podczas czyszczenia głównego należy postępować zgodnie z instrukcjami dotyczącymi czyszczenia.

⚠ UWAGA



Uszkodzenie materiału.

Niebezpieczeństwo upadku. Ryzyko uderzenia przez ewentualnie spadające towary. Rany cięte.

- Nie wchodzić na lub do urządzenia.

Bezpieczeństwo przy postępowaniu z szkłem patrz →Zagrożenia mechaniczne

Do czyszczenia używać rękawic ochronnych.

11.1.1 Czyszczenie gruntowne

Odpowiedzialność

- Personel obsługujący

Interwał czyszczenia

- Co tydzień
- W razie potrzeby

Pora czyszczenia

- Możliwe o każdej porze

Odpowiednie środki czyszczące i urządzenia czyszczące

WSKAZÓWKA

Szkody materialne wskutek zastosowania niewłaściwych środków czyszczących.

- Nie stosować środków ściernych lub chemicznie agresywnych detergentów/rozpuszczalników.
- Nie należy używać kwasów ani mydlin.

Szkody materialne wynikające ze stosowania niewłaściwych urządzeń czyszczących.

- Nie należy używać twardych, spiczastych przedmiotów, takich jak stalowe ostrza.
- Nie należy używać twardych, gruboziarnistych urządzeń do czyszczenia, jak np. wełna stalowa lub ręczniki papierowe.

Szkody materialne w wyniku nieprawidłowego czyszczenia.

- Na częściach z tworzywa sztucznego nie mogą pozostać żadne pozostałości środka czyszczącego.
- Części z tworzywa sztucznego należy zawsze czyścić czystą wodą.

Odpowiednie środki czyszczące i urządzenia czyszczące

Wszystkie urządzenia czyszczące muszą być czyste.

Środek czyszczący	Urządzenie do czyszczenia
Urządzenie od zewnątrz i od środka	
<ul style="list-style-type: none"> – Czysta woda (neutralne pH, niska twardość wody). – Detergenty pH-neutralne, rozcieńczone wodą 	<ul style="list-style-type: none"> – Wilgotna, miękka szmatka bawełniana – Wilgotna, chłonna szmatka – Wilgotna gąbka
Powierzchnie szklane od zewnątrz i od środka	

Środek czyszczący	Urządzenie do czyszczenia
<ul style="list-style-type: none"> – Czysta woda (neutralne pH, niska twardość wody). – Detergenty pH-neutralne, rozcieńczone wodą – Dostępne w handlu środki do czyszczenia szkła 	<ul style="list-style-type: none"> – Wilgotna, miękka szmatka bawełniana – Wilgotna ircha

Suszenie

- Lekko zwilżona, miękka bawełniana szmatka

Kroki czyszczenia

! UWAGA

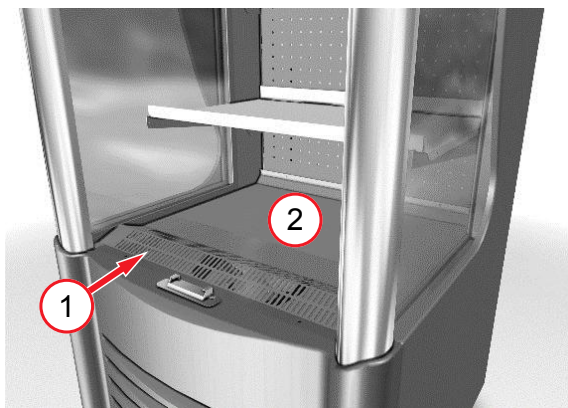


Demontaż kratki powietrza powrotnego.

Niebezpieczeństwo obrażeń przez wirujące części. Ręce mogą zostać przytrzaśnięte.

- Kratka powietrza powrotnego jest zamontowana na stałe i może być zdjęta wyłącznie przez specjalistów.

- Kontrola wzrokowa obszaru pod kratką powrotną powietrza.
W przypadku zanieczyszczenia skontaktować się z serwisem technicznym (patrz →Serwisy techniczne).



Rys. 9: Kratka powietrza powrotnego (1), półka dolna (2)

- Przełożyć towary do innego urządzenia z tą samą klasą temperatur produktów.
- Usunąć resztki produktów spożywczych, wyciekłe ciecze i resztki opakowań.
- Wyczyścić półki regałowe, w tym szyny do prezentacji cen.
- Wyczyścić półkę dolną i powierzchnie wewnętrzne.
- Oczyszczyć zewnętrzne powierzchnie urządzenia.
- Wyczyścić powierzchnie szklane.

Bezpieczeństwo przy postępowaniu z szkłem patrz →Zagrożenia mechaniczne

- Wysuszyć wszystkie wyczyszczone części i powierzchnie.
- Wyczyścić podłogę przed urządzeniem.

WSKAZÓWKA

Szkody materialne w wyniku nieprawidłowego zastosowania.

- Najpierw umieścić towary w urządzeniu, jeśli temperatura wymagana dla produktu jest osiągnięta.

Kontrolować wskaźnik temperatury na wyświetlaczu *Strona 290, Rozdział 5.*

11.1.2 Główne czyszczenie

Główne czyszczenie jest intensywnym czyszczeniem.

Odpowiedzialność

- Specjaliści

Interwał czyszczenia

- Co najmniej 1 raz w roku lub
- według osobnej umowy o wykonywanie konserwacji pomiędzy AHT a klientem.

Kroki czyszczenia

Przestrzegać instrukcji czyszczenia.

Instrukcje te są dostępne u specjalistów.

11.2 Konserwacja, obsługa i naprawa

Prace konserwacyjne, serwisowe i naprawcze mogą być wykonywane wyłącznie przez specjalistów, łącznie z późniejszą kontrolą działania.

W przypadku pytań dotyczących utrzymania należy skontaktować się z serwisem technicznym (patrz →Serwisy techniczne).



OSTRZEŻENIE



Prace przy instalacji elektrycznej i obiegu czynnika chłodniczego.



Kontakt z częściami pod napięciem może prowadzić do porażenia prądem. Palny czynnik chłodniczy może uchodzić, powodując wybuchową mieszkankę gazu/powietrza. Ryzyko pożaru w wyniku powstania iskier lub przeciążenia.

- Prace przy instalacji elektrycznej i obiegu czynnika chłodniczego mogą wykonywać wyłącznie specjaliści.
- Tylko specjaliści mogą wymieniać kasetę chłodzącą.
- Przestrzegać szczególnych wskazówek bezpieczeństwa *Strona 286, Rozdział 2.5.*
- Przed rozpoczęciem prac mieć na uwadze zasady bezpieczeństwa elektrycznego.
 1. Odłączyć urządzenie.
 2. Zabezpieczyć urządzenie przed ponownym włączeniem.
- Podczas naprawy dostępna musi być dla specjalistów kompetentna osoba, znająca lokalne warunki.
- Ponowne uruchomienie i kontrola działania wyłącznie przez specjalistów.

! UWAGA



Ostre krawędzie, obracające się części. Gorące powierzchnie.



Ryzyko zranienia rąk i ciała. Niebezpieczeństwo poparzenia w przypadku kontaktu ze skórą.

- Naprawy konserwacyjne urządzenia mogą być wykonywane wyłącznie przez specjalistów.
- Używać rękawic ochronnych.
- Nie dotykać gorących powierzchni, dopóki nie ostygną, zwłaszcza sprężarki, rurowych elementów grzejnych, przewodów gorącego gazu.

11.2.1 Konserwacja

Odpowiedzialność

- Specjaliści

Częstotliwość konserwacji

- 1 raz w roku
- lub według osobnej umowy o wykonywanie konserwacji pomiędzy AHT a klientem.

Przeprowadzenie konserwacji

Przestrzegać instrukcji konserwacji oraz protokołów z wykonania prac konserwacyjnych. Te są dostępne u specjalistów.

11.2.2 Wymiana lamp

Odpowiedzialność

- Specjaliści

W przypadku awarii lampy prosimy skontaktować się z serwisem technicznym (patrz →Serwisy techniczne).

Zastosowane lampy

- Listwa LED

! OSTRZEŻENIE



Prace przy instalacji elektrycznej.

Kontakt z częściami pod napięciem może prowadzić do porażenia prądem.



- Wymiany lampy mogą dokonywać wyłącznie specjaliści.
- Przed rozpoczęciem prac mieć na uwadze zasady bezpieczeństwa elektrycznego.
 1. Odłączyć urządzenie.
 2. Zabezpieczyć urządzenie przed ponownym włączeniem.

11.2.3 Co zrobić, gdy...

Wszystkie urządzenia są testowane pod kątem wydajności i bezpieczeństwa w centrum testowym AHT.

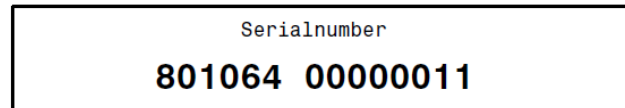
Natychmiast skontaktować się z serwisem technicznym (patrz →Serwisy techniczne):

- Wystąpienie usterki (patrz →Awaria)
- Głośne odgłosy lub wibracje
- Awaria elementów obsługowych i wskaźnikowych
Strona 290, Rozdział 5

Poinformować o następujących punktach:

- Typ urządzenia
- 14-cyfrowy numer seryjny urządzenia
 - Patrz tabliczka znamionowa →Tabliczka znamionowa i numer seryjny

- dodatkowa naklejka na urządzeniu



Rys. 10: Przykład naklejki z 14-cyfrowym numerem seryjnym

- Rodzaju usterki

Uszkodzone urządzenie powinno być niedostępne dla klientów końcowych.

11.2.4 Serwisy techniczne

W razie pytań dotyczących utrzymania (konserwacja, serwis, naprawa itp.), należy skontaktować się z regionalnym **partnerem serwisowym AHT**:



Linia serwisowa AHT	00800/73783248
Kontakt online	www.aht.at/services

Dla serwisów technicznych są dostępne informacje, jak np.

- Wykazy części zamiennych

12 Utylizacja



! OSTRZEŻENIE



Wyciek lub pozostałości palnego czynnika chłodniczego.

Czynnik chłodniczy może powodować wybuchową mieszaninę gazu/powietrza. Zagrożenie pożarowe.

- Nie uszkadzać przewodów rurowych.
- Przed demontażem i utylizacją otworzyć prawidłowo obieg środka chłodniczego oraz bezpiecznie i całkowicie odessać środek chłodniczy. W obiegu środka chłodniczego nie może być pozostałości.
- Tylko specjaliści mogą odessać czynnik chłodniczy.



! UWAGA



Niewłaściwa utylizacja.

Szkody ekologiczne.

- Komponenty należy utylizować w sposób profesjonalny i przyjazny dla środowiska, np.:
 - czynnik chłodniczy
 - pianka izolacyjna (Pentan)
 - olej sprężarkowy
 - folie i opakowania
 - szkło
- Segregowana zbiórka sprzętu elektrycznego i elektronicznego zgodnie z lokalnymi i krajowymi przepisami dotyczącymi utylizacji (np. WEEE w UE) oraz przepisami lokalnego zakładu utylizacyjnego.
- Nie wyrzucać urządzenia wraz z odpadami domowymi.

Deklaracja zgodności WE

Deklaracja zgodności WE

Tłumaczenie oryginalnej deklaracji zgodności

Nr deklaracji zgodności:	410635
Producent:	AHT Cooling Systems GmbH Werkgasse 57 8786 Rottenmann , Austria
Osoba upoważniona do kompletacji dokumentacji technicznej:	dr inż. Christian Wassermayr Werkgasse 57 8786 Rottenmann, Austria
Przedmiot deklaracji:	Przemysłowa chłodziarko-zamrażarka
Nazwa produktu	Typ
AC	B 910N, B 911N, B 913N

Numer seryjny, dane techniczne i znak jakości są podane na tabliczce znamionowej każdego urządzenia.

Wyłącznie odpowiedzialność za wystawienie niniejszej deklaracji zgodności ponosi producent.

Określony powyżej przedmiot deklaracji spełnia odnośnie **wymogi prawodawstwa harmonizacyjnego** Unii Europejskiej:

Dyrektywa 2006/42/WE – Dyrektywa maszynowa
Dyrektywa 2014/30/UE – Dyrektywa EMC
Dyrektywa 2011/65/UE – Dyrektywa RoHS

Poniżej podano zastosowane **normy zharmonizowane**:

Odniesienie do zastosowanej normy zharmonizowanej	Podstawowy wymóg
EN ISO 12100:2010	Ocena i zmniejszanie ryzyka (dyrektywa maszynowa)
EN 60335-1:2012 EN 60335-1:2012/AC:2014 EN 60335-1:2012/A11:2014 EN 60335-1:2012/A13:2017	Bezpieczeństwo urządzeń elektrycznych (dyrektywa maszynowa)
EN 60335-2-89:2010 EN 60335-2-89:2010/A1:2016 EN 60335-2-89:2010/A2:2017	Bezpieczeństwo urządzeń elektrycznych (dyrektywa maszynowa)
EN 55014-1:2006 EN 55014-1:2006/A1:2009 EN 55014-1:2006/A2:2011	Emisja zakłóceń (dyrektywa EMC)
EN 55014-2:1997 EN 55014-2:1997/A1:2001 EN 55014-2:1997/A2:2008 EN 55014-2:1997/AC:1997	Odporność na zakłócenia (dyrektywa EMC)
EN 61000-3-2:2014	Emisja zakłóceń (dyrektywa EMC)
EN 61000-3-3:2013	Emisja zakłóceń (dyrektywa EMC)
EN 50581:2012	Ograniczenie substancji niebezpiecznych (dyrektywa RoHS)

Dodatkowe dane: brak

W przypadku niezgodnionej z nami zmiany technicznej produktu opisanego powyżej niniejsza deklaracja traci swoją ważność.

Podpisano w imieniu producenta:

Rottenmann, 2019-08-01

Miejscowość/data



dr inż. Christian Wassermayr
CTO

Osoba upoważniona do kompletacji dokumentacji technicznej

Instrucțiuni de utilizare

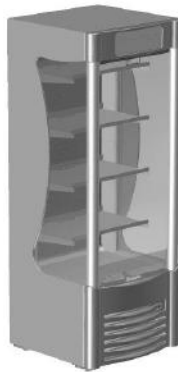
Aparat frigorific/congelator comercial



AC-S



AC-W



AC-M

AC



Snr. 405860
Version 1
Status 0819

Traducere a instrucțiunilor originale | ro

Copyright © AHT Cooling Systems GmbH. Toate drepturile rezervate.

Cuprins

1 Informații generale	304	
1.1 Informații generale privind manualul de utilizare și siguranța	304	
1.2 Limitarea răspunderii	304	
2 Siguranță	304	
2.1 Explicarea simbolurilor	304	
2.2 Utilizare conform destinației	305	
2.3 Cerințe pentru personal	306	
2.4 Echipament individual de protecție	306	
2.5 Pericole specifice	306	
2.5.1 Pericol de electrocutare	306	
2.5.2 Circuitul cu agent frigorific	307	
2.5.3 Pericole mecanice	307	
2.5.4 Riscuri reziduale	308	
3 Descriere produs	309	
3.1 Informații generale	309	
3.2 Date tehnice	309	
3.2.1 Plăcuța de identificare și numărul de serie	309	
3.3 Utilizare conform destinației	310	
4 Construcție și funcționare	310	
4.1 Dezghețarea automată	310	
4.2 Funcționarea iluminării aparatului	310	
5 Elemente de operare și afișare	310	
5.1 Indicatorul de temperatură	310	
5.2 Regulatorul electronic DIXELL	310	
5.3 Funcția de răcire	311	
5.4 Valoarea prescrisă	311	
5.5 Dezghețarea semiautomată	311	
5.6 Iluminarea aparatului	311	
5.7 Alarma	311	
5.8 Operarea ruloului de noapte	312	
6 Transport și depozitare	312	
7 Despachetare	312	
8 Amplasare și instalare	313	
8.1 Conexiune electrică	314	
8.2 Protecție electrică	315	
9 Punere în funcțiune	315	
10 Funcționare (operare)	315	
10.1 Încărcare	316	
10.2 Scoatere din funcțiune și repunere în funcțiune	317	
10.2.1 Scoatere din funcțiune	317	
10.2.2 Repunere în funcțiune	317	
10.3 Probleme de funcționare	317	
11 Întreținere	317	
11.1 Curățare	318	
11.1.1 Curățare de bază	318	
11.1.2 Curățare principală	319	
11.2 Întreținere, service și reparații	319	
11.2.1 Întreținere	320	
11.2.2 Înlocuire lămpi	320	
		11.2.3 Ce trebuie făcut în cazul în care... .. 320
		11.2.4 Servicii de întreținere
		12 Eliminare ca deșeu
		Declarație de conformitate UE 410635_1_0819
	 322

Prezentare generală a modelelor de aparate

Aparat frigorific/congelator comercial

Model	Tip	Dimensiuni exterioare [mm] Lungime x Lățime x Înălțime	Masă totală maximă a aparaturii * [kg]
AC			
AC-S	B 910N	706 x 766 x 1495	135
AC-W	B 913N	914 x 766 x 1495	150
AC-M	B 911N	716 x 771 x 1973	165

*Sunt posibile abateri în funcție de varianta de execuție. Datele exacte se vor prelua din documentele de expediție. Acestea trebuie să se afle în posesia beneficiarului.
Ne rezervăm dreptul de a opera modificări tehnice.

1 Informații generale

1.1 Informații generale privind manualul de utilizare și siguranța

Acest manual de utilizare (denumit în continuare „manual”) reprezintă parte integrantă a aparatului și are rolul de a facilita o exploatare sigură și eficientă. Capitolul Siguranță conține informații de siguranță importante pentru protecția persoanelor, bunurilor și materialelor. Notele/indicațiile de avertizare referitoare la anumite sarcini de lucru sunt prezentate în cadrul fiecărui capitol.

Manualele sunt disponibile în format electronic pe site-ul nostru <http://www.aht.at>.

Acest manual se adresează următoarelor **grupuri țintă**:

- **Operator**
- **Personal de exploatare**
- **Personal specializat:** Parteneri service AHT, tehnicieni de service AHT, servicii clienți AHT, servicii de montaj AHT

Personal: Acest termen este utilizat atunci când instrucțiunile se adresează tuturor grupurilor țintă.



Respectați manualul

- A se păstra acest manual pentru utilizare ulterioară.
- Acest manual trebuie să fie prezent la fața locului și trebuie să fie accesibil pentru personal.
- Personalul trebuie să citească cu atenție acest manual înainte de utilizare.

Toate figurile prezintă reprezentări simbolice.

1.2 Limitarea răspunderii

Informațiile cuprinse în cadrul acestui manual sunt prezentate în conformitate cu standardele și normativele aplicabile la data emiterii, precum și în concordanță cu experiența profesională a producătorului și personalului specializat. Producătorul nu este răspunzător pentru daunele cauzate persoanelor, materialelor sau bunurilor (aparate, produse etc.) care rezultă ca urmare a:

- nerespectării manualului și normativelor/regulamentelor de siguranță incluse în cuprinsul acestuia.
- nerespectării regulamentelor de siguranță aplicabile la fața locului.
- utilizării improprie (utilizării necorespunzătoare).

- utilizării de către personal neautorizat și neinstruit.
- modificării tehnice neautorizate de către producător.
- modificării neautorizate de către producător a setărilor din fabricație.
- utilizării unor piese de schimb care nu sunt omologate de către producător.
- utilizării unor accesorii care nu sunt omologate de către producător.
- efectuării unor modificări, conversii și montări de alte componente neautorizate de către producător. Sunt admise doar modificări, conversii și montări de alte componente autorizate de către producător.
- producerii unei pene de curent sau defectării dispozitivelor electrice de siguranță.
- unor greșeli de tipar sau erori de imprimare.

Nerespectarea punctelor de mai sus va duce la pierderea garanției.

Se aplică obligațiile asumate în baza contractului, condițiile generale de comercializare și livrare ale „AHT Cooling Systems GmbH” (denumită în continuare „AHT”) și dispozițiile legale valabile la data încheierii contractului.

Ne rezervăm dreptul de a opera modificări tehnice și de a comite erori.

Se aplică normativele/reglementările comerciale și de siguranță valabile la nivel local împreună cu cerințele de bază privind siguranța și sănătatea valabile pentru acest aparat.

2 Siguranță

2.1 Explicarea simbolurilor

Instrucțiunile de siguranță și de avertizare sunt marcate în cadrul acestui manual prin simboluri și cuvinte de avertizare. Cuvintele de avertizare indică gradul de risc al unui pericol potențial.

Cuvânt semnal	Semnificație
AVERTIZAR E	Pericol cu grad mediu de risc. Poate provoca o accidentare gravă sau mortală în cazul în care nu se respectă măsurile de precauție.
ATENȚIE	Pericol cu grad scăzut de risc. Poate provoca o accidentare minoră sau moderată în cazul în care nu se respectă măsurile de precauție.

Cuvânt semnal	Semnificație
REȚINEȚI	Notă importantă pentru a evita producerea de pagube materiale și avarierea bunurilor.

Simbol	Semnificație
	Semn de avertizare pericol general
	Avertizare! Pericol de electrocutare
	Avertizare! Pericol de electrocutare. Nu conectați un cablu de conectare deteriorat la sursa de alimentare.
	Avertizare! Materiale inflamabile
	Avertizare! Pericol de alunecare
	Avertizare! Pericol de rănire a mâinilor
	Avertizare! Vehicule de manipulare
	Avertizare! Pericol de prăbușire
	Avertizare! Pericol cauzat de obiectele care cad
	Avertizare! Pericol cauzat de suprafețe fierbinți
	Este interzis accesul cu flăcări deschise; focul, sursele de aprindere și fumatul sunt interzise
	Intrare în zonă interzisă
	Așezare sau depozitare interzisă
	Găurire interzisă
	Respectați manualul
	Deconectați înainte de efectuarea lucrărilor de întreținere și reparație
	Purtați mănuși de protecție
	Purtați ochelari de protecție
	Colectare separată a echipamentelor electrice și electronice
	Atenție! Atmosferă explozivă

2.2 Utilizare conform destinației

Aparatul este destinat păstrării de produse alimentare refrigerate și ambalate sau preluării acestora de către clienți.

Operatorul este responsabil pentru exploatarea corespunzătoare a aparatului.

AVERTIZARE

Pericol în cazul utilizării necorespunzătoare.

- Nu efectuați modificări tehnice asupra aparatului.
- Nu utilizați curățătoare cu abur și presiune pentru curățarea de bază.
- Nu depozitați substanțe explozive în aparat, așa cum sunt, de exemplu, recipientele pentru aerosoli cu gaz propulsor inflamabil.
- Nu puneți în funcțiune și nu exploatați aparatul decât după amplasarea și instalarea corespunzătoare și fără deficiențe evidente.

REȚINEȚI

Pericol de producere a unor pagube materiale și de avariere a bunurilor ca urmare a utilizării necorespunzătoare.

- Nu exploatați aparatul atunci când este depășită clasa de climă specificată pe plăcuța de identificare (consultați →Plăcuța de identificare și numărul de serie).
- Temperatura ambiantă să nu fie mai mică de 16 °C (60,8 °F).
- Exploatați aparatul într-o poziție de utilizare stabilă (poziționare orizontală).
- Inspectați aparatul pentru a vă asigura că se află în perfectă stare de funcționare. Deteriorările trebuie reparate imediat.
- Se va verifica dacă este corectă temperatura internă înainte de depozitarea produselor și în timpul funcționării (consultați →Indicatorul de temperatură).
- Se vor verifica de către operator produsele depozitate în timpul unei pene de curent (verificarea temperaturii).
- Verificați cu privire la obiecte străine aflate în spațiul de depozitare. Îndepărtați imediat produsele care nu sunt depozitate în mod corespunzător.
- Nu amplasați sau depozitați aparatul în aer liber.
- Respectați distanțele minime față de pereții învecinați și față de alte aparate pentru a nu stânjeni circulația aerului (consultați →Amplasare și instalare).
- Respectați instrucțiunile de amplasare (consultați →Amplasare și instalare).
- Nu mai exploatați un aparat cu un element de sticlă deteriorat (fisuri, crăpături, spărturi).
 - Scoateți produsele din aparatul deteriorat și depozitați-le într-un alt aparat funcțional din aceeași clasă de temperatură.
 - Decuplați aparatul deteriorat după îndepărtarea produselor (pentru scoaterea din funcțiune, consultați →Scoatere din funcțiune).
 - Contactați serviciul de întreținere (consultați →Servicii de întreținere).

2.3 Cerințe pentru personal

AVERTIZARE



În caz de instruire insuficientă.

Pericol de accidentare.

- Lucrările la aparat pot fi efectuate numai de către personal calificat corespunzător.
- Personalul trebuie să fi citit și înțeles acest manual înainte de începerea lucrului.

Operator

- Operatorul trebuie să se asigure că acest manual a fost citit și înțeles de către personalul de exploatare (instruire).
- Operatorul trebuie să se asigure că eventualele defecțiuni care pot apărea în timpul exploatarei (de exemplu, alarme, variații de temperatură etc.) sunt recunoscute de către personalul de exploatare și că sunt luate măsurile adecvate pentru aceste situații (consultați →Probleme de funcționare și Ce trebuie făcut în cazul în care...).

Personal de exploatare

- Operatorul trebuie să asigure instruirea personalului de exploatare cu privire la conținutul acestui manual (sarcini de lucru, pericole potențiale etc.).
- Aparatul poate fi exploatat și curățat numai de către personal de exploatare instruit.

Personal specializat

- Următoarele lucrări la aparat pot fi efectuate numai de către personal specializat autorizat de către AHT:
 - Curățare principală
 - Întreținere, service și reparații
- Lucrările asupra circuitului cu agent frigorific al aparatelor R-290 pot fi efectuate numai de către personal specializat, instruit cu privire la agenții frigorifici inflamabili.
- Lucrările asupra instalației electrice pot fi efectuate exclusiv de către electricieni autorizați.

Persoanele (inclusiv copiii) cu capacități fizice, senzoriale sau mentale reduse pot utiliza aparatul numai sub supraveghere și după instruirea prealabilă, iar aceste persoane nu sunt autorizate să efectueze lucrări de întreținere. Copiii nu au voie să se joace cu acest aparat.

Lucrările efectuate de persoane aflate sub influența alcoolului și drogurilor sunt strict interzise.

2.4 Echipament individual de protecție



Purtați mănuși de protecție

- Protecție pentru componentele grele ale aparatului la transport, despachetare, amplasare și instalare, precum și la eliminare ca deșeu.
- Protecție pentru marginile ascuțite ale aparatului, componentele rotative și suprafețele fierbinți la efectuarea lucrărilor de întreținere, service și reparație.

- Protecție împotriva contactului cu agentul frigorific lichid/scurs în caz de neetanșitate a circuitului cu agent frigorific.
- Protecție pentru joasă temperatură la încărcare și curățare.
- Pentru îndepărtarea componentelor din sticlă și cioburilor în caz de spargere a sticlei.
- Pentru îndepărtarea bucăților în cazul spargerii materialului.



Purtați ochelari de protecție

- Protecție împotriva contactului cu agentul frigorific lichid/scurs în caz de neetanșitate a circuitului cu agent frigorific.

2.5 Pericole specifice

2.5.1 Pericol de electrocutare

Lucrările asupra instalației electrice pot fi efectuate numai de către personal specializat.

În cazul defectării sau deteriorării aparatului, contactați serviciul de întreținere (consultați →Servicii de întreținere).



AVERTIZARE



Contactul cu componentele aflate sub tensiune poate cauza un șoc electric.

Pericol de incendiu în caz de producere a unor scântei sau de suprasarcină.



- Nu conectați aparate sau componente deteriorate (cum ar fi cablul de conectare) la sursa de alimentare.

- Verificați dispozitivele de siguranță cu privire la integralitatea și funcționalitatea acestora.

- Nu este permisă demontarea dispozitivelor de protecție și capacelor montate la nivelul aparatului.

- Înainte de conectarea la sursa de alimentare, respectați următoarele:
 - Reglementările locale privind siguranța electrică.
 - Standardele și indicațiile privind siguranța aplicabile.
 - Datele de pe plăcuța de identificare (consultați →Plăcuța de identificare și numărul de serie).
 - Tensiunea și frecvența rețelei trebuie să corespundă cu datele de pe plăcuța de identificare.

- Aparatul poate fi deconectat numai de către personal instruit în prealabil.
- În caz de deteriorare a aparatului în timpul exploatarei și înainte de efectuarea lucrărilor de întreținere, respectați următoarele reguli de siguranță:
 1. Deconectați aparatul (deconectați toate bornele și toate secțiunile).
 2. Asigurați aparatul împotriva reconectării.

- Componentele deteriorate, cum ar fi următoarele, pot fi înlocuite numai de către personal specializat:
 - Cablul de conectare
 - Lămpile (consultați →Înlocuire lămpi)

- Nu striviți sau îndoiiți cablul de conectare.
- Nu utilizați prelungitoare sau blocuri cu prize multiple.
- Nu utilizați curățătoare cu abur și presiune pentru curățarea de bază.
- Nu deteriorați componentele electrice mascate. Operatorul nu are voie să găurească aparatul sau să efectueze alte lucrări asupra acestuia.

2.5.2 Circuitul cu agent frigorific

Lucrările asupra circuitului cu agent frigorific pot fi efectuate numai de către personal specializat.

În cazul defectării sau deteriorării aparatului, contactați serviciul de întreținere (consultați →Servicii de întreținere).

Agenți frigorifici inflamabili



AVERTIZARE



Agentul frigorific este foarte inflamabil. În cazul unei scurgeri poate avea loc eliberarea de agent frigorific care poate conduce la formarea unui amestec de gaz/aer exploziv.



Acest lucru poate avea ca urmare producerea unui incendiu și unei explozii, împreună cu pericolele aferente producerii unui incendiu.

- Agentul frigorific R-290 (propan) aparține grupei de securitate A3, conform EN 378-1. Agentul frigorific utilizat și cantitatea de umplere sunt specificate pe plăcuța de identificare (consultați →Plăcuța de identificare și numărul de serie).
- Îndepărtați sursele de aprindere (surse de căldură, scântei, flăcări deschise, suprafețe fierbinți).
- Pentru îndepărtarea apei dezghețate și pentru curățare, utilizați o lavetă umedă sau un burete umed. Nu utilizați lavete uscate sau bureți uscați pentru ștergerea uscată. (Pericol de încărcare electrostatică și formare de scântei).
- Nu obturați fantele de ventilație de la nivelul carcasei aparatului. Utilizați exclusiv accesorii originale.
- Nu utilizați pentru accelerarea procesului de decongelare dispozitive mecanice sau alte mijloace (de exemplu, racletă de gheață).
- Nu utilizați în interiorul compartimentului de răcire echipamente electrice (de exemplu, aparate de aspirare umedă) care nu îndeplinesc cerințele constructive recomandate de producător. Este permisă utilizarea aparatelor care au aplicat marcajul de protecție împotriva exploziei (consultați →Explicarea simbolurilor).
- Nu utilizați curățătoare cu abur și presiune pentru curățarea de bază.
- Aparatul poate fi amplasat numai în spații bine ventilate.
- Nu amplasați aparatul în pivnițe sau subsoluri.

- Canalele și trecerile prin perete trebuie să fie etanșate sub și în spatele aparatului pentru protecție împotriva incendiilor.
- Nu deteriorați circuitul cu agent frigorific.
- Nu expuneți aparatul în timpul transportului și depozitării la temperaturi mai mari de 70 °C (158 °F).
- Evitați transmiterea vibrațiilor și șocurilor mecanice asupra aparatului.
- Evitați producerea de șocuri mecanice externe asupra aparatului cum sunt, de exemplu, cele cauzate de manipularea imprudentă a transpaletului sau mașinii de spălat pardoseala.
- Operatorul nu are voie să găurească aparatul sau să efectueze alte lucrări asupra acestuia.
- Nu striviți sau îndoiiți conductele.
- Lucrările asupra circuitului cu agent frigorific pot fi efectuate numai de către personal specializat.
- Deschiderea circuitului cu agent frigorific și aspirarea agentului frigorific se vor efectua numai în spații bine ventilate, în afara orelor de program (fără acces clienți) sau în aer liber.
- Deconectați aparatul înainte de orice lucrări de întreținere, service și reparație (consultați →Scoatere din funcțiune). Asigurați aparatul împotriva reconectării.
- În timpul efectuării lucrărilor de reparație, trebuie să existe o persoană competentă, care să cunoască situația existentă la fața locului și care să activeze ca persoană de contact pentru personalul specializat.



ATENȚIE



Agent frigorific lichid.

Degerături la nivelul pielii.



- Purtați ochelari de protecție și mănuși de protecție.
- Protejați-vă mâinile și fața împotriva contactului cu agentul frigorific lichid/scurs.

2.5.3 Pericole mecanice



AVERTIZARE



Transportarea aparatelor cu ajutorul vehiculelor de manipulare.

Pericol de accidentare a persoanelor în caz de coliziune.

- Respectați rutele vehiculelor de manipulare.
- Asigurați bunul de transportat.
- Vehiculele de manipulare pot fi operate numai de către personal instruit.

- Transportați doar 1 aparat cu vehiculul de manipulare.



Pericol de prăbușire a aparatului.

Pericol de prindere a persoanelor.



- Nu vă urcați pe aparat și nu intrați în aparat.
- Respectați instrucțiunile de pe ambalaj.
- În cazul în care aveți întrebări, contactați serviciul de întreținere (consultați →Servicii de întreținere).

Dispozitive de siguranță nefuncționale și/sau dispozitive de siguranță lipsă.

Pericol de accidentare cauzat, de exemplu, de componentele rotative.

- Verificați dispozitivele de siguranță cu privire la integralitatea și funcționalitatea acestora.
- Nu este permisă demontarea dispozitivelor de protecție și capacelor montate la nivelul aparatului.

⚠ ATENȚIE



Spargerea materialului.

Pericol de cădere. Pericol de lovire ca urmare a căderii unor componente. Pericol de tăiere.

- Nu vă urcați pe aparat și nu intrați în aparat.



Pericol cauzat de obiectele care cad.

Pericol de lovire. Pericol de tăiere ca urmare a spargerii sticlei.



- Nu așezați obiecte pe aparat.



Montare necorespunzătoare a compartimentelor de depozitare.

Pericol de accidentare ca urmare a căderii compartimentelor de depozitare încărcate cu produse.

- Suporturile de colț pentru compartimentele de depozitare și compartimentele de depozitare trebuie să fie fixate complet în fantele prevăzute pentru montarea acestora.



Scurgeri de apă dezghețată. Scurgeri de lichide din ambalaje deteriorate.

Pericol de alunecare

- Verificați dacă s-au format bălți de apă în fața aparatului și sub acesta.
- Îndepărtați imediat apa dezghețată scursă/ lichidele scurse.

Măsuri de siguranță privind manipularea sticlei

⚠ ATENȚIE



Pericol de spargere a sticlei.

Pericol de tăieturi la nivelul corpului. Pericol de lovire.

- Nu amplasați aparatele prevăzute cu geam termoizolant multistrat la o altitudine mai mare de 2000 m (6562 ft). Geamul termoizolant multistrat se poate sparge din cauza diferenței de presiune atmosferică.
- Verificați elementele de sticlă cu privire la deteriorări, cum ar fi fisuri, crăpături, spărturi. În cazul unei deteriorări, contactați imediat serviciul de întreținere (consultați →Servicii de întreținere).
- Verificați cu privire la spargeri recipientele de sticlă.
- Nu vă urcați pe aparat și nu intrați în aparat.



Eliminarea sticlei sparte.

Pericol de tăieturi la nivelul mâinilor.

- Purtați mănuși de protecție pentru a îndepărta cioburile de sticlă și, eventual, produsele deteriorate ca urmare a spargerii sticlei.
- Îndepărtați cu grijă toate cioburile de sticlă și produsele deteriorate.

2.5.4 Riscuri reziduale

Producătorul nu este răspunzător pentru daunele produse ca urmare a nerespectării acestui manual sau altor instrucțiuni ale producătorului.

3 Descriere produs

3.1 Informații generale

Produsele AHT îndeplinesc cerințele Regulamentului UE 1907/2006 (REACH) privind înregistrarea, evaluarea și autorizarea și restricționarea utilizării substanțelor chimice.

Atât agentul frigorific R-290, cât și agentul de spumare pentan nu constituie un pericol potențial pentru stratul de ozon (ODP).

R-290 are un potențial foarte scăzut de încălzire globală (GWP), 3.

3.2 Date tehnice

Datele tehnice importante sunt specificate pe plăcuța de identificare (consultați →Plăcuța de identificare și numărul de serie).

Parametru	Valoare
Dimensiuni exterioare	Consultați → Prezentare generală a modelelor de aparate
Masă aparat	Consultați → Prezentare generală a modelelor de aparate
Agent frigorific	Propan (R-290)
Nivel emisii sonore/ nivel presiune acustică	< 70 dB(A)
Clasă de temperatură pachet M (clasă de temperatură produs) conform EN ISO 23953-2	M2

Sarcină maximă

Parametru	Valoare
AC-S, AC-M, AC-W	
Compartiment de depozitare	30 kg
Raft de bază	30 kg
AC-S, AC-W	
Număr compartimente de depozitare	3 Bucăți
AC-M	
Număr compartimente de depozitare	4 Bucăți

Conexiune electrică

Parametru	Valoare
Tensiune/frecvență nominală	220 – 240 V/50 Hz
Tipuri de conectoare	CEE 7/7

Parametru	Valoare
Tipuri de conectoare	BS 1363
Secțiune minimă cablu de conectare	1,5 mm ²
Cablu de conectare	Cablu trifilar

Protecție electrică

consultați → Protecție electrică

Curent nominal [A]	Curent rezidual I [mA]	Tip	Caracteristică de declanșare
Înterupător de protecție linie (LS/CB)			
16	-	-	C (lent)
Înterupător de protecție la curenți reziduali (FI/RCCB/GFCI)			
40	30	G (cu temporizare scurtă) A (sensibil la curenți pulsatiți)/ F (sensibil la frecvențe mixte)/ B (sensibil la c.a. și c.c.)	-
Înterupător combinat FI-LS/RCBO (ca alternativă la FI și LS)			
16	30	G (cu temporizare scurtă) A (sensibil la curenți pulsatiți)/ F (sensibil la frecvențe mixte)/ B (sensibil la c.a. și c.c.)	C (lent)

Sunt posibile abateri specifice beneficiarului.

Alte informații: Servicii de întreținere (consultați →Servicii de întreținere).

3.2.1 Plăcuța de identificare și numărul de serie

Țineți cont de datele de pe plăcuța de identificare. Plăcuța de identificare, sub forma unei etichete autocolante, este aplicată pe partea posterioară a aparatului.

Datele de pe plăcuța de identificare

- Denumirea și tipul aparatului
- Numărul de serie
- Clasa de climă*
- Tensiunea nominală și frecvența nominală
- Curentul nominal și consumul nominal
- Agentul frigorific și cantitatea utilizată
- Conținutul net
- Data de fabricație
- precum și alte date tehnice

*Exemple de clase de climă:

Clasa climatică (class) conform ISO 23953-2	Temperatura ambiantă [°C]	Umiditatea relativă a aerului [%]
3	25	60

3.3 Utilizare conform destinației

Aparatul este destinat păstrării de produse alimentare refrigerate și ambalate sau preluării acestora de către clienți.

Pentru informații suplimentare, consultați → Utilizare conform destinației

4 Construcție și funcționare

Aparatul este un aparat compact gata pentru conectare.

Aparatul este preprogramat din fabricație.

Aparatul conține unul sau mai multe circuite cu agent frigorific închise ermetic ale căror componente sunt racordate permanent între ele și etanș din punct de vedere tehnic.

Execuția fiecăruia dintre diferitele modele de aparate poate varia.

Aparatul este prevăzut cu compartimente de depozitare.

Număr compartimente de depozitare consultați → Date tehnice

Modelele de aparate cu diferite compartimente de depozitare

Cel mai adânc compartiment de depozitare trebuie să se afle în partea inferioară.

Consultați → Amplasare și instalare

Pentru modificarea mai ușoară a poziției spre înainte și înapoi, aparatul este prevăzut cu role de transport. Căldura reziduală rezultată în interiorul aparatului este transmisă în aerul ambiant prin intermediul unui schimbător de căldură.


4.1 Dezghețarea automată

Aparatul dispune de funcție de dezghețare automată. Frecvența, durata și momentul dezghețării sunt presetate.

Durata de dezghețare

- Până la 60 min

În timpul dezghețării automate, pe afișaj apar următoarele indicații și simboluri (consultați → Pagina 310, Capitolul 5).

Regulator	Indicație	Simbol
DIXELL	Temperatură interioară	

Apa dezghețată rezultată este dirijată din interiorul aparatului în paharul de apă dezghețată încălzit, unde se evaporă.

ATENȚIE



Scurgeri de apă dezghețată.

Pericol de alunecare.

- Verificați dacă s-au format bălți de apă în fața aparatului și sub acesta.
- Îndepărtați imediat apa dezghețată scursă.
- Contactați imediat serviciul de întreținere (consultați → Servicii de întreținere).

În timpul operației de dezghețare poate avea loc o creștere ușoară a temperaturii indicate. Dacă este necesar, poate fi inițiată o dezghețare semiautomată (consultați → Dezghețarea semiautomată).

4.2 Funcționarea iluminării aparatului

Funcționarea iluminării aparatului este cuplată cu cea a ruloului de noapte. Comanda are loc prin intermediul unui comutator electromagnetic (nu apare în figură). Ruloul de noapte poate fi închis și deschis mecanic (consultați → Pagina 312, Capitolul 5.8).

Funcționarea în timpul zilei

- Deschideți ruloul de noapte.
- Iluminarea aparatului pornește automat.

Funcționarea în timpul nopții

- Închideți ruloul de noapte.
- Iluminarea aparatului se oprește automat.

Pentru pornirea și oprirea iluminării aparatului, este disponibil un element de operare.

Consultați Pagina 311, Capitolul 5.6

5 Elemente de operare și afișare

5.1 Indicatorul de temperatură

Temperatura aparatului este setată din fabricație, astfel încât să fie respectată clasa de temperatură pentru pachetul M specificată de către producător (consultați → Date tehnice).

Afișarea temperaturii interioare a aparatului

- Indicații pe elementele de operare (consultați → Pagina 310, Capitolul 5).

Controlul temperaturii interioare Responsabil

- Personal de exploatare

Frecvență

- de mai multe ori pe zi



5.2 Regulatorul electronic DIXELL

Regulatorul se află în partea frontală.

Ca elemente de operare sunt disponibile butoane alocate după cum urmează:



Fig. 1: Elemente de operare

Buton	Funcție
	Activarea și dezactivarea funcției de iluminare a aparatului
	Pornirea dezghețării semiautomate

Buton	Funcție
SET	Afișarea sau modificarea valorii prescrise Preluarea setării pentru valoarea prescrisă
▲	Creșterea valorii prescrise
▼	Reducerea valorii prescrise
⏻	Activarea și dezactivarea funcției de răcire



Fig. 2: Indicații

Indicație	Semnificație indicație
000	Temperatură interioară
❄️	Funcție de răcire activă
⚙️	Dezghețare activă
🌀	Ventilator vaporizator activ
💡	Funcționare pe timp de zi (rulou de noapte deschis/ iluminare aparat pornită)
🌙	Funcționare pe timp de noapte (rulou de noapte închis/ iluminare aparat oprită)
⚠️	Alarmă

5.3 Funcția de răcire

Dezactivați funcția de răcire numai pentru curățare.

Dezactivarea funcției de răcire	Apăsați butonul ⏻ timp de minimum 1 s. OFF apare pe afișaj.
Activarea funcției de răcire	Apăsați butonul ⏻ timp de minimum 1 s. După câteva secunde, pe afișaj apar temperatura efectivă și simbolul ❄️.

5.4 Valoarea prescrisă

Afișarea valorii prescrise

Afișarea valorii prescrise (pentru temperatură) setate	Apăsați butonul SET.
--	----------------------

Închiderea afișajului cu valoarea prescrisă	Apăsați încă o dată butonul SET sau așteptați timp de 15 s.
---	---

Modificarea valorii prescrise

Modificarea valorii prescrise	Apăsați butonul SET timp de minimum 3 s. Pe afișaj apare valoarea prescrisă, iar simbolul „°C/°F” clipește.
Creșterea valorii prescrise	Apăsați butonul ▲.
Reducerea valorii prescrise	Apăsați butonul ▼.
Preluarea noilor setări	Apăsați butonul SET sau așteptați timp de 15 s.

5.5 Dezghețarea semiautomată

Pornirea dezghețării semiautomate	Apăsați butonul ⚙️ timp de minimum 2 s. Simbolul ⚙️ apare pe afișaj.
-----------------------------------	--

Durata de dezghețare

– Până la 60 min

După încheierea dezghețării semiautomate, aparatul revine automat în modul normal de funcționare.

5.6 Iluminarea aparatului

Activarea iluminării aparatului	💡 apăsați scurt. Simbolul 💡 apare pe afișaj.
Dezactivarea iluminării aparatului	💡 apăsați scurt. Simbolul 🌙 apare pe afișaj.

5.7 Alarma

Afișarea alarmei

Un **cod de eroare** este afișat printr-o indicație intermitentă, care alternează cu indicația temperaturii interioare.

Simbolul ⚠️ apare pe afișaj.

Cod de eroare	Semnificație (regulator compresor standard)
P1	Senzor regulator defect
P2	Senzor vaporizator defect
HA	Alarmă temperatură ridicată pentru temperatura interioară
LA	Alarmă temperatură scăzută pentru temperatura interioară
nOL	Adaptare parametri necesară

Confirmarea alarmei

Codul de eroare NU poate fi confirmat.

Codul de eroare și temperatura efectivă apar alternativ până când este remediată problema.

5.8 Operarea ruloului de noapte

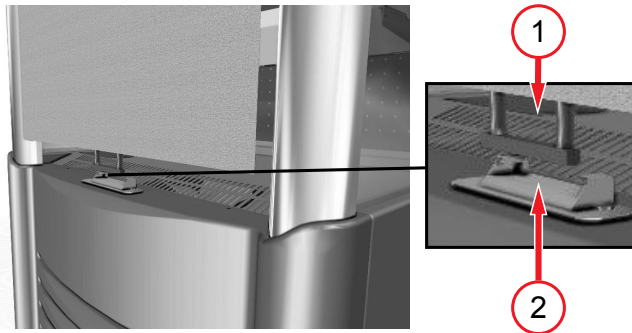


Fig. 3: Operarea ruloului de noapte - mâner (1), element de fixare (2)

Închiderea ruloului de noapte

- Trageți în jos mânerul ruloului de noapte până la elementul de fixare și prindeți-l de acesta.

Illuminarea aparatului se oprește automat.

Deschiderea ruloului de noapte

- Extrageți mânerul din elementul de fixare și eliberați-l.

Ruloul de noapte rulează frânat până în poziția de capăt.

Illuminarea aparatului pornește automat.

6 Transport și depozitare

Controlați aparatul imediat după livrarea acestuia pentru identificarea eventualelor deteriorări produse în timpul transportului.

În cazul unei deteriorări, contactați imediat serviciul de întreținere (consultați →Servicii de întreținere).

AVERTIZARE



Deteriorare la nivelul circuitului cu agent frigorific.

Aceasta cauzează eliberarea de agent frigorific inflamabil, care poate conduce la formarea unui amestec de gaz/aer exploziv. Pericol de incendiu.

- Nu expuneți aparatul în timpul transportului și depozitării la temperaturi mai mari de 70 °C (158 °F).
- Asigurați o bună ventilație.
- Respectați instrucțiunile de siguranță și de avertizare pentru aparate cu agenți frigorifici inflamabili (consultați →Agenți frigorifici inflamabili).
- În cazul unei deteriorări la nivelul aparatului, contactați imediat serviciul de întreținere (consultați →Servicii de întreținere).



Transportarea aparatelor cu ajutorul vehiculelor de manipulare.

Pericol de accidentare a persoanelor în caz de coliziune.

- Respectați rutele vehiculelor de manipulare.
- Asigurați bunul de transportat.
- Vehiculele de manipulare pot fi operate numai de către personal instruit.

- Transportați doar 1 aparat cu vehiculul de manipulare.

REȚINEȚI

Pericol de producere a unor pagube materiale ca urmare a transportului și depozitării.

- Transportați și depozitați aparatul într-o poziție de utilizare stabilă (poziționare orizontală).
- În cazul în care aparatul a fost înclinat în timpul transportului, așteptați timp de cel puțin 2 ore înainte de punerea în funcțiune a acestuia.
- La livrarea aparatului, trebuie să fie asigurat accesul liber către locul de amplasare. (Aveți în vedere înălțimea holului, lățimea holului, înălțimea spațiului de amplasare, asigurarea unor raze suficiente de manipulare).
- Nu depozitați aparatul în aer liber.
- Depozitare: Nu așezați aparatele unul peste altul.

7 Despachetare

Responsabil

- Operator

Înainte de despachetare și cu ocazia acesteia, verificați aparatul cu privire la deteriorări.

În cazul unei deteriorări, contactați imediat serviciul de întreținere (consultați →Servicii de întreținere).



AVERTIZARE

Îndepărtarea materialelor de ambalare și a foliilor.

Pericol de sufocare.

- Materialele de ambalare și foliile trebuie ținute departe de copii.
- Nu lăsați copiii să se joace cu materialele de ambalare și foliile.



Deteriorare la nivelul circuitului cu agent frigorific.

Aceasta cauzează eliberarea de agent frigorific inflamabil, care poate conduce la formarea unui amestec de gaz/aer exploziv. Pericol de incendiu.

- Asigurați o bună ventilație.
- Respectați instrucțiunile de siguranță și de avertizare pentru aparate cu agenți frigorifici inflamabili (consultați →Agenți frigorifici inflamabili).
- În cazul unei deteriorări la nivelul aparatului, contactați imediat serviciul de întreținere (consultați →Servicii de întreținere).



Pericol de prăbușire a aparatului.

Pericol de prindere a persoanelor.



- Nu vă urcați pe aparat și nu intrați în aparat.
- Respectați instrucțiunile de pe ambalaj.
- În cazul în care aveți întrebări, contactați serviciul de întreținere (consultați →Servicii de întreținere).

! ATENȚIE**Componente grele ale aparatului.**

Pericol de prindere a mâinilor.



- În timpul despachetării, atenție la mâini și la degete.
- Purtați mănuși de protecție.

REȚINEȚI**Pericol de producere a unor pagube materiale și avariere a bunurilor din cauza lipsei unor componente ale aparatului.**

- Verificați dacă există componente nefixate în ambalaj.
- Nu aruncați componentele nefixate și clarificați modul de utilizare a acestora cu serviciul de întreținere (consultați →Servicii de întreținere).

8 Amplasare și instalare**Responsabil**

– Operator

Pentru datele tehnice, consultați →Date tehnice

Nu acoperiți indicatorul de temperatură, indicațiile privind siguranța și plăcuța de identificare (consultați →Plăcuța de identificare și numărul de serie).

! AVERTIZARE**Pericol de prăbușire a aparatului.**

Pericol de prindere a persoanelor.



- Nu vă urcați pe aparat și nu intrați în aparat.
- Respectați instrucțiunile de pe ambalaj.
- În cazul în care aveți întrebări, contactați serviciul de întreținere (consultați →Servicii de întreținere).

**Deteriorare la nivelul circuitului cu agent frigorific.**

Aceasta cauzează eliberarea de agent frigorific inflamabil, care poate conduce la formarea unui amestec de gaz/aer exploziv.



Pericol de incendiu.

- Nu obturați fantele de ventilație de la nivelul carcasei aparatului. Utilizați exclusiv accesoriile originale.
- Aparatul poate fi amplasat numai în spații bine ventilate.
- Nu amplasați aparatul în pivnițe sau subsoluri.
- Canalele și trecerile prin perete trebuie să fie etanșate sub și în spatele aparatului pentru protecție împotriva incendiilor.
- Operatorul nu are voie să găurească aparatul sau să efectueze alte lucrări asupra acestuia.
- Nu striviți sau îndoiți conductele.

! ATENȚIE**Spargerea materialului.**

Pericol de cădere. Pericol de lovire ca urmare a căderii unor componente. Pericol de tăiere.

- Nu vă urcați pe aparat și nu intrați în aparat.

REȚINEȚI**Pericol de producere a unor pagube materiale și de avariere a bunurilor în cazul unei amplasări incorecte.**

- Amplasați aparatul într-o poziție de utilizare stabilă (poziționare orizontală).
- Nu expuneți aparatul radiațiilor termice la locul de amplasare.
- Nu expuneți aparatul acțiunii directe a instalațiilor de aer condiționat și instalațiilor de ventilație la locul de amplasare.
- Nu amplasați aparatul în aer liber.

Pericol de producere a unor pagube materiale și de avariere a bunurilor din cauza acumulării aerului cald evacuat (acumulare de căldură).

- Aerul evacuat trebuie să poată fi eliberat neobstrucționat prin partea superioară și partea posterioară ale aparatului.
- Respectați distanța minimă față de perete. Distanța minimă se stabilește prin intermediul distanțierului față de perete din partea posterioară a aparatului.
- Utilizați aparatul numai cu distanțierul față de perete instalat.
- Amplasarea „spate în spate” se va face numai cu acordul producătorului.

Montarea distanțierului față de perete

Distanțierul față de perete este livrat împreună cu aparatul.

- Prindeți distanțierul față de perete pe cele 4 șuruburi premontate.

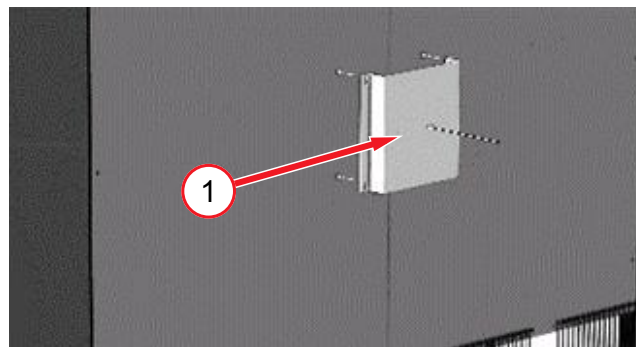


Fig. 4: Distanțierul față de perete (1) de pe partea posterioară a aparatului

Montarea compartimentelor de depozitare**! ATENȚIE****Montare necorespunzătoare a compartimentelor de depozitare.**

Pericol de accidentare ca urmare a căderii compartimentelor de depozitare încărcate cu produse.

- Suporturile de colț pentru compartimentele de depozitare și compartimentele de depozitare trebuie să fie fixate complet în fantele prevăzute pentru montarea acestora.

REȚINEȚI

Pericol de producere a unor pagube materiale ca urmare a deformării compartimentelor de depozitare.

- Poziționați paralel suporturile de colț.
- Poziționați orizontal compartimentele de depozitare.

Numărul și poziția compartimentelor de depozitare

Număr compartimente de depozitare consultați → Date tehnice

Modelele de aparate cu diferite compartimente de depozitare

- AC-S
- AC-W

Cel mai adânc compartiment de depozitare trebuie să se afle în partea inferioară.

Poziții posibile de prindere a celui mai adânc compartiment de depozitare: Orificii 1 - 7

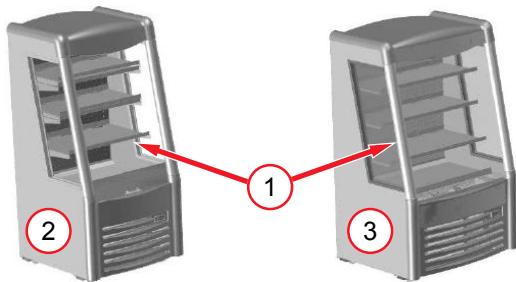


Fig. 5: Cel mai adânc compartiment de depozitare (1) între AC-S (2) și AC-W (3)

- Prindeți suporturile de colț pentru compartimentele de depozitare în orificiile șinelor de prindere.

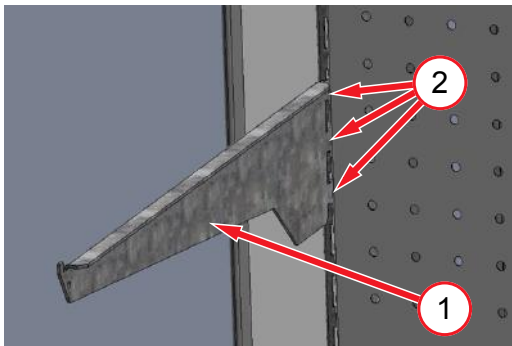


Fig. 6: Prinderea suporturilor de colț (1) în orificiile (2)

- Prindeți compartimentele de depozitare în suporturile de colț.

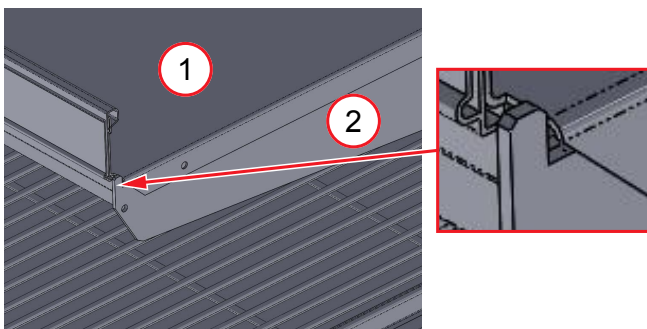


Fig. 7: Prinderea compartimentelor de depozitare (1) în suporturile de colț (2)

8.1 Conexiune electrică

Conectarea la sursa de alimentare va fi realizată de către operator.

Consultați → Punere în funcțiune

Pentru datele tehnice, consultați → Date tehnice



AVERTIZARE



Conectarea aparatului la sursa de alimentare.



Contactul cu componentele aflate sub tensiune poate cauza un șoc electric. Pericol de incendiu în caz de producere a unor scântei sau de suprasarcină.



▪ Lucrările asupra instalației electrice pot fi efectuate numai de către personal specializat.



▪ Înainte de conectarea la sursa de alimentare, respectați următoarele:

- Reglementările locale privind siguranța electrică.
- Standardele și indicațiile privind siguranța aplicabile.
- Datele de pe plăcuța de identificare (consultați → Plăcuța de identificare și numărul de serie).
- Tensiunea și frecvența rețelei trebuie să corespundă cu datele de pe plăcuța de identificare.
- Nu conectați aparate sau componente deteriorate (cum ar fi cablul de conectare) la sursa de alimentare.
- Componentele deteriorate, cum ar fi cablul de conectare, pot fi înlocuite numai de către personal specializat.
- Nu striviți sau îndoiți cablul de conectare.
- Respectați cerințele minime pentru cablul de conectare (consultați → Date tehnice).
- Aparatul trebuie să fie asigurat din punct de vedere electric în conformitate cu normativele și reglementările în vigoare, precum și cu specificațiile AHT (consultați → Protecție electrică).
- Conectați aparatul numai la un circuit de alimentare cu împământare de protecție.
- Nu utilizați prelungitoare sau blocuri cu prize multiple.
- Nu deteriorați componentele electrice mascate. Operatorul nu are voie să găurească aparatul sau să efectueze alte lucrări asupra acestuia.

REȚINEȚI

Pericol de producere a unor pagube materiale și avariere a bunurilor din cauza nerespectării marjelor de toleranță aprobate de AHT (tensiune, frecvență) cu privire la rețeaua electrică a operatorului.

- Producătorul nu este responsabil pentru deteriorarea echipamentelor electrice ale operatorului și prejudiciile cauzate ca urmare a acestui fapt.

Pericol de producere a unor pagube materiale din cauza unei conexiuni electrice defectuoase.

- Nu sunt permise circuitele cu deconectare selectivă a sarcinilor sau cu deconectări ale aparatului.

Conectarea aparatului

Conectarea aparatelor se realizează cu ajutorul unui ștecher de alimentare (consultați →Date tehnice și Punere în funcțiune).

8.2 Protecție electrică**Responsabil**

- Operator

Toate conexiunile electrice trebuie să fie protejate suficient din punct de vedere electric.

Pentru datele tehnice, consultați →Date tehnice

**AVERTIZARE****Protecție electrică insuficientă/ incorectă.**

Contactul cu componentele aflate sub tensiune poate cauza un șoc electric. Pericol de incendiu în caz de producere a unor scânteii sau de suprasarcină.

- Asigurați o protecție suficientă.
- Respectați reglementările locale aplicabile, de exemplu, cele privind instalarea electrică și exploatarea aparatelor.
- Respectați standardele și indicațiile privind siguranța aplicabile.
- Nu exploatați **niciodată** aparatul fără un întrerupător de protecție.
- Nu exploatați **niciodată** aparatul fără un întrerupător de protecție la supracurenți.
- Nu conectați niciodată mai mult de 2 aparate la o siguranță electrică. AHT recomandă conectarea a maximum 1 aparat.

9 Punere în funcțiune**Responsabil**

- Operator

**AVERTIZARE****Deteriorări la nivelul instalației electrice și/sau la nivelul circuitului cu agent frigorific.**

Contactul cu componentele aflate sub tensiune poate cauza un șoc electric. Aceasta cauzează eliberarea de agent frigorific inflamabil, care poate conduce la formarea unui amestec de gaz/aer exploziv. Pericol de incendiu în caz de producere a unor scânteii sau de suprasarcină.




- Nu puneți în funcțiune un aparat deteriorat.
- Nu conectați componente deteriorate, cum ar fi cablul de conectare, la sursa de alimentare.
- Componentele deteriorate, cum ar fi cablul de conectare, pot fi înlocuite numai de către personal specializat.
- Respectați instrucțiunile de siguranță și de avertizare pentru aparate cu agenți frigorifici inflamabili (consultați →Agenți frigorifici inflamabili).
- În cazul unei deteriorări la nivelul aparatului, contactați imediat serviciul de întreținere (consultați →Servicii de întreținere).

REȚINEȚI

Pericol de producere a unor pagube materiale ca urmare a unor condiții de mediu necorespunzătoare.

- Adaptați aparatul la temperatura ambiantă înainte de punerea în funcțiune.
- Temperatura ambiantă să nu fie mai mică de 16 °C (60,8 °F).

Punerea în funcțiune a aparatului

1. Cuplați ștecherul de alimentare al cablului de conectare (consultați →Conexiune electrică).
2. Dacă se afișează **OFF** pe elementul de operare, apăsați butonul  (consultați → Pagina 310, Capitolul 5).

Aparatul începe să funcționeze după o scurtă întârziere la pornire de circa 60 s.

10 Funcționare (operare)

Aparatul poate fi exploatat numai de către personal de exploatare instruit.

**AVERTIZARE****Deteriorări la nivelul instalației electrice și/sau la nivelul circuitului cu agent frigorific.**

Contactul cu componentele aflate sub tensiune poate cauza un șoc electric. Aceasta cauzează eliberarea de agent frigorific inflamabil, care poate conduce la formarea unui amestec de gaz/aer exploziv. Pericol de incendiu în caz de producere a unor scânteii sau de suprasarcină.



- Evitați producerea de șocuri mecanice externe asupra aparatului cum sunt, de exemplu, cele cauzate de manipularea imprudentă a transpaletului sau mașinii de spălat pardoseala.
- Evitați transmiterea vibrațiilor și șocurilor mecanice asupra aparatului.
- Respectați instrucțiunile de siguranță și de avertizare pentru aparate cu agenți frigorifici inflamabili (consultați →Agenți frigorifici inflamabili).
- În caz de deteriorare a aparatului sau după declanșarea siguranței electrice:
 1. Deconectați aparatul.
 2. Asigurați aparatul împotriva reconectării.
 3. Contactați serviciul de întreținere (consultați →Servicii de întreținere).

⚠ ATENȚIE

Pericol de spargere a sticlei.

Pericol de tăieturi la nivelul corpului. Pericol de lovire

- Nu loviți cu dispozitive mobile (coșuri de cumpărături, transpalet etc.) elementele de sticlă.
- Verificați elementele de sticlă cu privire la deteriorări, cum ar fi fisuri, crăpături, spărturi. În cazul unei deteriorări, contactați imediat serviciul de întreținere (consultați →Servicii de întreținere).
- Verificați cu privire la spargeri recipientele de sticlă.



Sticlă spartă.

Pericol de tăieturi la nivelul mâinilor și corpului.

- Purtați mănuși de protecție pentru a îndepărta cioburile de sticlă și, eventual, produsele deteriorate ca urmare a spargerii sticlei.
- Îndepărtați cu grijă toate cioburile de sticlă și produsele deteriorate.



Scurgeri de lichide din ambalaje deteriorate.

Pericol de alunecare.

- Verificați dacă s-au format bălți de apă în fața aparatului și sub acesta.
- Îndepărtați imediat lichidele scurse.

REȚINEȚI

Pericol de producere a unor pagube materiale ca urmare a utilizării necorespunzătoare.

- Nu exploatați aparatul atunci când este depășită clasa de climă specificată pe plăcuța de identificare (consultați →Plăcuța de identificare și numărul de serie).
- Temperatura ambiantă să nu fie mai mică de 16 °C (60,8 °F).
- Respectați temperatura prevăzută de depozitare a produselor respective.
- Verificați Temperatură interioară (consultați →).

- Se vor verifica de către operator produsele depozitate în timpul unei pene de curent (verificarea temperaturii).
- Verificați cu privire la obiecte străine aflate în spațiul de depozitare. Îndepărtați imediat produsele care nu sunt depozitate în mod corespunzător.
- Îndepărtați resturile de alimente, lichidele scurse și resturile de ambalaje (consultați →Curățare de bază).

10.1 Încărcare Introducerea produselor se realizează prin partea frontală

⚠ ATENȚIE



Spargerea materialului.

Pericol de cădere. Pericol de lovire ca urmare a căderii unor componente/produse. Pericol de tăiere.

- În timpul operației de încărcare, nu vă urcați pe aparat și nu intrați în aparat.



Pericol cauzat de obiectele care cad.

Pericol de lovire.

- Nu așezați obiecte pe aparat.
- Respectați sarcinile maxime ale fiecărui tip de raft de depozitare (consultați →Date tehnice)
- Îndepărtați produsele cu atenție.



REȚINEȚI

Pericol de producere a unor pagube materiale ca urmare a utilizării necorespunzătoare.

- Încărcați aparatul cu produse atunci când a fost atinsă temperatura prevăzută a produselor respective.
- Respectați instrucțiunile de încărcare.

Verificați indicatorul de temperatură de pe afișaj *Pagina 310, Capitolul 5.*

Instrucțiuni de încărcare

- Nu încărcați peste marginea compartimentului de depozitare.
- Încărcarea este permisă doar până la limita grilei de ventilație.

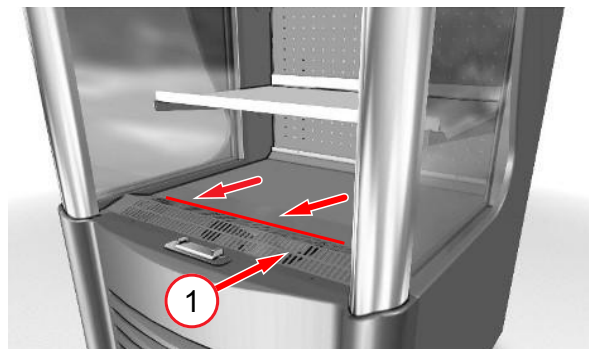


Fig. 8: grilă de ventilație (1)

10.2 Scoatere din funcțiune și repunere în funcțiune



AVERTIZARE



Lucrările efectuate asupra instalației electrice.



Contactul cu componentele aflate sub tensiune poate cauza un șoc electric.

- Lucrările asupra instalației electrice pot fi efectuate numai de către personal specializat.
- Înainte de începerea lucrului, consultați regulile privind siguranța electrică.
 1. Deconectați aparatul.
 2. Asigurați aparatul împotriva reconectării.

10.2.1 Scoatere din funcțiune

Motive pentru scoaterea din funcțiune efectuată de către personalul specializat

- Întreținere, service, reparații (consultați → Întreținere, service și reparații)
- Curățare principală (consultați → Curățare principală)

Motive pentru scoaterea din funcțiune efectuată de către personalul de exploatare

- Deteriorarea aparatului



AVERTIZARE




Scoaterea din funcțiune a aparatului.



Contactul cu componentele aflate sub tensiune poate cauza un șoc electric.

- Aparatul poate fi deconectat numai de către personal instruit în prealabil.
- Deconectați aparatul și asigurați-l împotriva reconectării.

Pașii de urmat pentru scoaterea din funcțiune

- Redepozitați produsele într-un alt aparat din aceeași clasă de temperatură.
- **Deconectați aparatul:**
 1. Apăsăți butonul  de pe elementul de operare (consultați → Pagina 310, Capitolul 5).
 2. Decuplați întrerupătorul de protecție al aparatului respectiv și asigurați-l împotriva reconectării (consultați → Protecție electrică).
 3. Întrerupeți alimentarea aparatului de la rețea prin scoaterea ștecherului și asigurați-l împotriva reconectării (consultați → Conexiune electrică).

Scoatere din funcțiune pentru o perioadă mai mare de timp

- Efectuați pașii de urmat pentru scoaterea din funcțiune.
- Efectuați curățarea de bază (consultați → Curățare de bază).

REȚINEȚI

Pericol de producere a unor pagube materiale ca urmare a scoaterii din funcțiune pentru o perioadă mai mare de timp.

- Nu expuneți aparatul radiațiilor termice.

- Nu așezați nimic în și pe aparat.
- Depozitați aparatul într-o poziție de utilizare stabilă (poziționare orizontală).

10.2.2 Repunere în funcțiune

Pentru repornire, consultați procedura de punere în funcțiune → Punere în funcțiune.

10.3 Probleme de funcționare

REȚINEȚI

Pericol de producere a unor pagube materiale și de avariere a bunurilor în cazul unui mesaj de alarmă.

- Redepozitați produsele într-un alt aparat din aceeași clasă de temperatură.
- Contactați imediat serviciul de întreținere (consultați → Servicii de întreținere).

Indicarea alarmelor

Există diferite tipuri de alarme care indică probleme de funcționare.

- Afișajul (consultați → Pagina 310, Capitolul 5)
 - Cod de eroare

11 Întreținere

Sarcini de monitorizare îndeplinite de către personalul de exploatare

Sarcini de monitorizare	Frecvență	Vezi → capitolul
Perfecta stare a aparatelor	permanent	Utilizare conform destinației Funcționare (operare)
Obiectele străine aflate în spațiul de depozitare	permanent	Utilizare conform destinației Funcționare (operare)
Deteriorarea elementului de sticlă	permanent	Pericole mecanice Funcționare (operare)
Spargerea recipientelor de sticlă depozitate	permanent	Pericole mecanice Funcționare (operare)
Temperatură interioară	de mai multe ori pe zi	Funcționare (operare)
Încărcarea corectă a produselor	permanent	Încărcare
Formare de bălți de apă în fața aparatului și sub acesta (Apă dezghețată, Lichide din ambalaje deteriorate)	permanent	Dezghețarea automată Pericole mecanice

Sarcini de monitorizare	Frecvență	Vezi →capitolul
Urme de murdărie la nivelul aparatului, inclusiv pe sticlă	zilnic	Pașii de urmat pentru curățare
Resturi de alimente și resturi de ambalaje	zilnic	Pașii de urmat pentru curățare
Verificarea vizuală cu privire la murdărie în zona de sub grila de admisie a aerului	zilnic	Pașii de urmat pentru curățare
Podea (zona din jurul aparatului)	zilnic	Pașii de urmat pentru curățare

AVERTIZARE



Pericol de încărcare electrostatică și formare de scântei în prezența agentului frigorific inflamabil.

În caz de deteriorare/neetanșeităte la nivelul circuitului cu agent frigorific, scântelele pot determina aprinderea agentului frigorific scurs. Pericol de incendiu.

- Pentru îndepărtarea apei dezghețate, utilizați o lavetă umezită ușor sau un burete umezit ușor.
- Nu utilizați lavete uscate sau bureți uscați pentru ștergerea uscată.
- Nu utilizați în interiorul compartimentului de răcire echipamente electrice (de exemplu, aparate de aspirare umedă) care nu îndeplinesc cerințele constructive recomandate de producător. Este permisă utilizarea aparatelor care au aplicat marcajul de protecție împotriva exploziei (consultați →Explicarea simbolurilor).

11.1 Curățare

Motive pentru efectuarea curățării regulate, temeinice (curățarea de bază/curățarea principală):

- Asigurarea igienei necesare. Păstrați în permanență curățenia în interiorul spațiului de depozitare.
- Consum de energie cât mai scăzut.
- Asigurarea unei funcționări fără probleme.
- Extinderea duratei de viață a aparatului.

AVERTIZARE



Pericol de producere a unor deteriorări la nivelul instalației electrice și/sau la nivelul circuitului cu agent frigorific ca urmare a utilizării unor curățătoare cu abur și presiune.

Contactul cu componentele aflate sub tensiune poate cauza un șoc electric.



Aceasta cauzează eliberarea de agent frigorific inflamabil, care poate conduce la formarea unui amestec de gaz/aer exploziv. Pericol de incendiu în caz de producere a unor scântei sau de suprasarcină.

- Nu utilizați curățătoare cu abur și presiune pentru curățarea de bază.
- Respectați instrucțiunile de curățare pentru curățarea principală.

ATENȚIE



Spargerea materialului.

Pericol de cădere. Pericol de lovire ca urmare a căderii unor componente. Pericol de tăiere.

- Nu vă urcați pe aparat și nu intrați în aparat.

Pentru măsurile de siguranță privind manipularea sticlei, consultați →Pericole mecanice
Pentru curățare, purtați mănuși de protecție.

11.1.1 Curățare de bază

Responsabil

- Personal de exploatare

Interval de curățare

- Săptămânal
- În funcție de necesități

Moment curățare

- În orice moment posibil

Agenți și mijloace de curățare

REȚINEȚI

Pericol de producere a unor pagube materiale în cazul utilizării unor agenți de curățare necorespunzători.

- Nu utilizați agenți de curățare/solvenți abrazivi sau agresivi chimic.
- Nu utilizați soluții de curățare alcaline sau acide.

Pericol de producere a unor pagube materiale în cazul utilizării unor mijloace de curățare necorespunzătoare.

- Nu utilizați obiecte dure, ascuțite, cum ar fi lame de oțel.
- Nu utilizați mijloace de curățare dure, cu suprafața aspră, cum ar fi sârmă de curățat vase sau lavete de hârtie.

Pericol de producere a unor pagube materiale ca urmare a curățării incorecte.

- Nu sunt admise urme de agenți de curățare rămase pe componentele din material plastic.
- Curățați de fiecare dată componentele din material plastic folosind apă curată.

Agenți și mijloace de curățare adecvate

Toate mijloacele de curățare trebuie să fie curate.

Agent de curățare	Aparat de curățare
Aparatul în exterior și interior	

Agent de curățare	Aparat de curățare
<ul style="list-style-type: none"> – Apă curată (pH neutru, duritate redusă) – Agent de curățare cu pH neutru diluat cu apă 	<ul style="list-style-type: none"> – Lavetă de bumbac moale, umedă – Lavetă absorbantă – Burete umed
Suprafețele de sticlă în exterior și interior	
<ul style="list-style-type: none"> – Apă curată (pH neutru, duritate redusă) – Agent de curățare cu pH neutru diluat cu apă – Soluție de curățat geamuri uzuală 	<ul style="list-style-type: none"> – Lavetă de bumbac moale, umedă – Lavetă umedă din piele pentru curățat geamuri

Uscare

- Lavetă de bumbac moale, umezită ușor

Pașii de urmat pentru curățare

⚠ ATENȚIE



Demontarea grilei de ventilație.

Pericol de accidentare din cauza componentelor rotative. Pericol de prindere a mâinilor.

- Grila de ventilație este montată fix și nu poate fi îndepărtată decât de către personal specializat.

- Verificarea vizuală a zonei de sub grila de ventilație.
În caz de murdărire, contactați serviciul de întreținere (consultați →Servicii de întreținere).

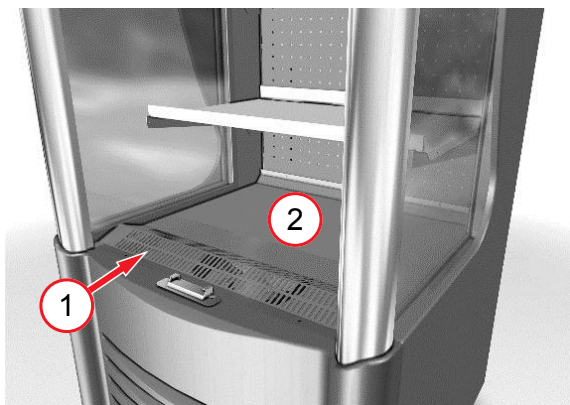


Fig. 9: grilă de ventilație (1), raft de bază (2)

- Redepozitați produsele într-un alt aparat din aceeași clasă de temperatură.
- Îndepărtați resturile de alimente, lichidele scurse și resturile de ambalaje.
- Curățați compartimentele de depozitare, inclusiv șinele de afișare a prețurilor.
- Curățați raftul de bază și suprafețele interioare.
- Curățați suprafețele exterioare ale aparatului.
- Curățați suprafețele de sticlă.

Pentru măsurile de siguranță privind manipularea sticlei, consultați →Pericole mecanice

- Uscăți toate componentele și suprafețele curățate.
- Curățați podeaua din fața aparatului.

REȚINEȚI

Pericol de producere a unor pagube materiale ca urmare a utilizării necorespunzătoare.

- Încărcați aparatul cu produse atunci când a fost atinsă temperatura prevăzută a produselor respective.

Verificați indicatorul de temperatură de pe afișaj
Pagina 310, Capitolul 5.

11.1.2 Curățare principală

Curățarea principală reprezintă o curățare intensivă.

Responsabil

- Personal specializat

Interval de curățare

- Cel puțin o dată pe an sau
- cu respectarea acordului separat de întreținere încheiat între AHT și client.

Pașii de urmat pentru curățare

Respectați instrucțiunile de curățare.

Aceste instrucțiuni se află la dispoziția personalului specializat.

11.2 Întreținere, service și reparații

Lucrările de întreținere, service și reparație, inclusiv testarea funcțională pot fi efectuate numai de către personal specializat.

În cazul în care aveți întrebări cu privire la întreținere, contactați serviciul de întreținere (consultați →Servicii de întreținere).



AVERTIZARE



Lucrările efectuate asupra instalației electrice și circuitului cu agent frigorific.



Contactul cu componentele aflate sub tensiune poate cauza un șoc electric. Aceasta cauzează eliberarea de agent frigorific inflamabil, care poate conduce la formarea unui amestec de gaz/aer exploziv. Pericol de incendiu în caz de producere a unor scântei sau de suprasarcină.

- Lucrările asupra instalației electrice și circuitului cu agent frigorific pot fi efectuate numai de către personal specializat.
- Caseta de răcire poate fi înlocuită numai de către personal specializat.
- Respectați indicațiile speciale privind siguranța *Pagina 306, Capitolul 2.5.*
- Înainte de începerea lucrului, consultați regulile privind siguranța electrică.
 1. Deconectați aparatul.
 2. Asigurați aparatul împotriva reconectării.
- În timpul efectuării lucrărilor de reparație, trebuie să existe o persoană competentă, care să cunoască situația existentă la fața locului și care să activeze ca persoană de contact pentru personalul specializat.
- Repunerea în funcțiune și testarea funcțională pot fi efectuate numai de către personal specializat.

⚠ ATENȚIE



Atenție! Margini ascuțite și componente rotative. Suprafețe fierbinți.



Pericol de accidentare la nivelul mâinilor și corpului. Pericol de producere a unor arsuri la contactul cu pielea.

- Lucrările de întreținere, service și reparație la nivelul aparatului pot fi efectuate numai de către personal specializat.
- Purtați mănuși de protecție.
- Nu atingeți suprafețele fierbinți, în special compresorul, elementul de încălzire tubular și conductele de gaz fierbinți, decât după răcirea acestora.

11.2.1 Întreținere

Responsabil

- Personal specializat

Interval de întreținere

- O dată pe an
- cu respectarea acordului separat de întreținere încheiat între AHT și client

Efectuarea întreținerii

Respectați instrucțiunile de întreținere și protocoalele de întreținere. Acestea se află la dispoziția personalului specializat.

11.2.2 Înlocuire lămpi

Responsabil

- Personal specializat

În cazul defectării unei lămpi, contactați serviciul de întreținere (consultați →Servicii de întreținere).

Lămpi utilizate

- Bară cu LED-uri

⚠ AVERTIZARE



Lucrările efectuate asupra instalației electrice.



Contactul cu componentele aflate sub tensiune poate cauza un șoc electric.

- Înlocuirea lămpilor poate fi efectuată numai de către personal specializat.
- Înainte de începerea lucrului, consultați regulile privind siguranța electrică.
 1. Deconectați aparatul.
 2. Asigurați aparatul împotriva reconectării.

11.2.3 Ce trebuie făcut în cazul în care...

Toate aparatele sunt testate temeinic în centrul de testare AHT cu privire la performanțele și siguranța acestora.

Contactați imediat serviciul de întreținere (consultați →Servicii de întreținere) în următoarele cazuri:

- Producerea unei defecțiuni (consultați →Probleme de funcționare)
- Zgomote puternice sau vibrații
- Defectarea elementelor de operare și afișare

Pagina 310, Capitolul 5

Menționați următoarele:

- Tipul aparatului

- Numărul de serie din 14 cifre al aparatului
 - Consultați plăcuța de identificare →Plăcuța de identificare și numărul de serie
 - Eticheta autocolantă suplimentară de pe aparat

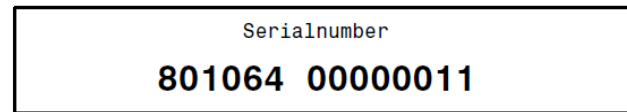


Fig. 10: Exemplu de etichetă autocolantă cu numărul de serie din 14 cifre

- Tipul defecțiunii

Restricționați accesul clienților finali la aparatul defect.

11.2.4 Servicii de întreținere

În cazul în care aveți întrebări cu privire la întreținere (întreținere, service, reparații etc.), contactați **partenerul de service AHT** responsabil pentru regiunea dumneavoastră:



Linie de service AHT	00800/73783248
Contact online	www.aht.at/services

Serviciile de întreținere dispun de informații cum ar fi:

- Listele de piese de schimb

12 Eliminare ca deșeu

⚠ AVERTIZARE



Scurgeri sau reziduuri de agent frigorific inflamabil.

Agentul frigorific inflamabil poate conduce la formarea unui amestec de gaz/aer exploziv. Pericol de incendiu.

- Nu deteriorați conductele.
- Înainte de demontarea și eliminarea circuitului cu agent frigorific, deschideți-l în mod corespunzător și aspirați complet agentul frigorific, cu respectarea măsurilor de siguranță. În circuitul cu agent frigorific nu este permis să rămână niciun fel de reziduuri.
- Aspirarea agentului frigorific poate fi efectuată numai de către personal specializat.

⚠ ATENȚIE



Eliminare necorespunzătoare.

Pericol de producere a unor daune ecologice.

- Eliminați în mod corespunzător și ecologic componente cum ar fi:
 - agentul frigorific
 - spuma de izolare (pentan)
 - uleiul de compresor
 - foliile și ambalajele
 - geamurile
- Colectarea separată a echipamentelor electrice și electronice conform reglementărilor naționale aplicabile privind

eliminarea deșeurilor (de exemplu, WEEE aplicabilă pentru spațiul UE) și dispozițiilor partenerului local pentru eliminarea deșeurilor.

- Nu aruncați aparatul împreună cu deșeurile menajere.
-

Declarație de conformitate UE

Traducere a declarației de conformitate originale

Nr. declarație de conformitate:	410635
Producător:	AHT Cooling Systems GmbH Werksgasse 57 8786 Rottenmann , Austria
Împuternicit cu documentația tehnică:	Ing. dipl. dr. Christian Wassermayr Werksgasse 57 8786 Rottenmann, Austria
Obiectul declarației:	Aparat frigorific/congelator comercial
Denumire produs	Tip
AC	B 910N, B 911N, B 913N

Numărul de serie, datele tehnice importante și marcajul de conformitate sunt specificate pe plăcuța de identificare a fiecărui aparat.

Responsabilitatea cu privire la emiterea acestei declarații de conformitate îi revine în exclusivitate producătorului.

Obiectul declarației descris mai sus respectă **normativele legislației de armonizare** aplicabile ale Uniunii Europene:

Directiva 2006/42/CE - Directiva privind echipamentele tehnice
Directiva 2014/30/UE - Directiva privind compatibilitatea electromagnetică
Directiva 2011/65/UE - Directiva RoHS

În continuare sunt menționate **normele armonizate** utilizate la fundamentare:

Referință normă armonizată aplicată	Cerință fundamentală
EN ISO 12100:2010	Evaluarea și reducerea riscurilor (Directiva privind echipamentele tehnice)
EN 60335-1:2012 EN 60335-1:2012/AC:2014 EN 60335-1:2012/A11:2014 EN 60335-1:2012/A13:2017	Securitatea aparatelor electrice (Directiva privind echipamentele tehnice)
EN 60335-2-89:2010 EN 60335-2-89:2010/A1:2016 EN 60335-2-89:2010/A2:2017	Securitatea aparatelor electrice (Directiva privind echipamentele tehnice)
EN 55014-1:2006 EN 55014-1:2006/A1:2009 EN 55014-1:2006/A2:2011	Interferențele generate (Directiva privind compatibilitatea electromagnetică)
EN 55014-2:1997 EN 55014-2:1997/A1:2001 EN 55014-2:1997/A2:2008 EN 55014-2:1997/AC:1997	Imunitatea la interferențe (Directiva privind compatibilitatea electromagnetică)
EN 61000-3-2:2014	Interferențele generate (Directiva privind compatibilitatea electromagnetică)
EN 61000-3-3:2013	Interferențele generate (Directiva privind compatibilitatea electromagnetică)
EN 50581:2012	Restricțiile de utilizare a substanțelor periculoase (Directiva RoHS)

Specificații suplimentare: nu există

În cazul efectuării unei modificări tehnice a produsului descris mai sus pentru care nu există o aprobare din partea companiei noastre, prezenta declarație devine nulă.

Semnat pentru și în numele producătorului:

Rottenmann, 01.08.2019

Localitate/Dată

Ing. dipl. dr. Christian Wassermayr
CTO
Împuternicit cu documentația tehnică

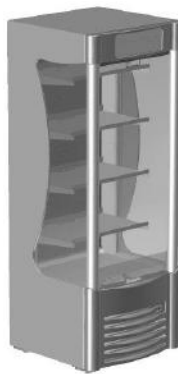
Bruksanvisning Kyl/frys för företag



AC-S



AC-W



AC-M

AC



Snr. 405860
Version 1
Status 0819

Översättning av bruksanvisning i original | sv
Copyright © AHT Cooling Systems GmbH. Alla rättigheter förbehålles.

Innehållsförteckning

1 Allmänt	325	11.2.4 Service	339
1.1 Allmänt om bruksanvisningen och säkerhet ..	325	12 Avfallshantering	340
1.2 Ansvarsbegränsning	325	EU-försäkran om överensstämmelse	
2 Säkerhet	325	410635_1_0819	341
2.1 Symbolförklaring	325		
2.2 Avsedd användning	326		
2.3 Krav på personalen	326		
2.4 Personlig skyddsutrustning	327		
2.5 Särskilda faror	327		
2.5.1 Elektrisk spänning	327		
2.5.2 Kylkrets	327		
2.5.3 Mekaniska faror	328		
2.5.4 Restrisker	329		
3 Produktbeskrivning	330		
3.1 Allmänna uppgifter	330		
3.2 Tekniska uppgifter	330		
3.2.1 Typskylt och serienummer	330		
3.3 Avsedd användning	330		
4 Konstruktion och funktion	330		
4.1 Automatisk avfrostning	331		
4.2 Funktionen apparatbelysning	331		
5 Kontrollpanel och indikeringar	331		
5.1 Temperaturindikator	331		
5.2 Elektronisk regulator DIXELL	331		
5.3 Kylfunktion	332		
5.4 Börvärde	332		
5.5 Halvautomatisk avfrostning	332		
5.6 Apparatbelysning	332		
5.7 Larm	332		
5.8 Manövrering av rullgardinen	332		
6 Transport och lagring	332		
7 Packa upp	333		
8 Uppställning och installation	333		
8.1 Elektrisk anslutning	334		
8.2 Elektrisk säkring	335		
9 Idrifttagning	335		
10 Drift (manövrering)	335		
10.1 Inlastning	336		
10.2 Urdrifttagning och återidrifttagning	336		
10.2.1 Urdrifttagning	336		
10.2.2 Återidrifttagning	337		
10.3 Störning vid drift	337		
11 Service	337		
11.1 Rengöring	337		
11.1.1 Grundrengöring	338		
11.1.2 Huvudrengöring	339		
11.2 Underhåll, service och reparation	339		
11.2.1 Underhåll	339		
11.2.2 Byte av lampor	339		
11.2.3 Vad ska man göra om	339		

Översikt över apparatmodeller

Kyl/frys för företag

Modell	Typ	Yttre mått [mm] Längd x djup x höjd	Maximal totalvikt enhet * [kg]
AC			
AC-S	B 910N	706 x 766 x 1495	135
AC-W	B 913N	914 x 766 x 1495	150
AC-M	B 911N	716 x 771 x 1973	165

*Modellspecifika avvikelser är möjliga. Se fraktsedlarna för exakta uppgifter. Ägaren ska ha tillgång till dessa. Med förbehåll för tekniska ändringar.

1 Allmänt

1.1 Allmänt om bruksanvisningen och säkerhet

Denna bruksanvisning är en del av enheten och gör det möjligt att använda den på ett säkert och effektivt sätt. I avsnittet Säkerhet får du information om viktiga säkerhetsaspekter för skydd av personer, egendom och material. Jobbspecifika varningsanvisningar/instruktioner finns i de enskilda kapitlen.

Från vår webbplats <http://www.ahat.at> kan du hämta bruksanvisningar.

Den här bruksanvisningen vänder sig till följande **målgrupper**:

- **Ägare**
- **Operatörer**
- **Fackpersonal:** AHT-servicepartner, AHT-servicetekniker, AHT-kundtjänst, AHT-monteringservice

Personal: Den här termen används om bruksanvisningen vänder sig till alla målgrupper.



Följ bruksanvisningen

- Förvara bruksanvisningen för framtida bruk.
- Denna bruksanvisning ska förvaras på plats och vara tillgänglig.
- Personalen ska läsa igenom bruksanvisningen noggrant innan enheten används.

Alla bilder är symboliska.

1.2 Ansvarsbegränsning

Alla uppgifter i den här bruksanvisningen har sammanställts enligt aktuellt gällande standarder och lagstadgade föreskrifter samt tillverkarens och fackpersonalens erfarenheter. Tillverkaren tar inte ansvar för skador på personer, material eller egendom (utrustning, varor osv.) som beror på:

- att bruksanvisningen och föreskrifterna/säkerhetsföreskrifterna i denna inte följts.
- att de lokala lagstadgade säkerhetsföreskrifterna inte följts.
- icke avsedd användning (användningsfel).
- användning av obehörig och utbildad personal.
- tekniska förändringar som inte godkänts av tillverkaren.
- ändringar av fabriksinställningarna som inte godkänts av tillverkaren.
- användning av reservdelar som inte är godkända av tillverkaren.

- användning av tillbehör som inte är godkända av tillverkaren.
- ombyggnader, påbyggnader och inbyggnader på och i enheten som inte är godkända av tillverkaren. Endast ombyggnader, påbyggnader och inbyggnader på och i enheten som är godkända av tillverkaren är tillåtna.
- avbrott i energiförsörjningen eller hos elektrotekniska säkerhetsanordningar.
- tryckfel.

Om ovanstående punkter inte följs leder detta till att garantin upphör.

De allmänna skyldigheterna enligt avtalet, de allmänna bestämmelserna för "AHT Cooling Systems GmbH" (kallas fortsättningsvis för "AHT") och de lagstadgade föreskrifter som dessutom gäller när avtalet ingicks ska tillämpas.

Med förbehåll för tekniska ändringar och misstag. De lokala, näringsrättsliga och säkerhetstekniska föreskrifterna/bestämmelserna och de grundläggande säkerhets- och hälsoskyddskraven för enheten ska följas.

2 Säkerhet

2.1 Symbolförklaring

Säkerhets- och varningsanvisningar är markerade med symboler och signalord i den här bruksanvisningen. Signalord betecknar farans risknivå.

Signalord	Innebörd
WARNING	Fara med måttlig risknivå. Kan leda till dödsfall eller svåra personskador, om den inte undviks.
SE UPP	Fara med låg risknivå. Kan leda till lättare eller måttliga personskador, om den inte undviks.
OBS	Viktiga anvisningar för att undvika materiella skador eller saksador.

Symbol	Innebörd
	Allmän varningssymbol
	Varning för elektrisk spänning
	Varning för elektrisk spänning. En skadad nätkabel får inte anslutas till spänningsförsörjningen.

Symbol	Innebörd
	Varning för brandfarliga ämnen
	Varning för halkrisk
	Varning för handskador
	Varning för truckar
	Varning för tipprisk
	Varning för nedfallande föremål
	Varning för varma ytor
	Ingen öppen eld; eld, öppen låga och rökning är förbjuden
	Förbjudet att beträda ytan
	Avställning eller lagring förbjuden
	Borring förbjuden
	Följ bruksanvisningen
	Koppla ur inför underhåll eller reparation
	Använd handskydd
	Använd ögonskydd
	Samla elektriska och elektroniska enheter separat
	Symbol för explosionsskydd

2.2 Avsedd användning

Enheten är avsedd för visning av förpackade, kylta livsmedelsprodukter och hämtning av dessa genom kunden.

Ägaren är ansvarig för korrekt användning av enheten.

WARNING

Fara genom felaktig användning.

- Gör inga tekniska ändringar av enheten.
- Använd inte ång- och högtryckstvätt för grundrengöring.
- Lagra inte explosionsfarliga ämnen som till exempel aerosolbehållare med drivgas i den här enheten.

- Enheten får endast ställas upp och installeras korrekt och endast tas i drift och användas om den inte har uppenbara skador.

OBS

Material- och saksador genom felaktig användning.

- Använd inte enheten över den klimatklass som anges på typskylten (se →Typskylt och serienummer).
- Omgivningstemperaturen får inte understiga 16 °C.
- Använd enheten i stabilt driftläge (vågrätt).
- Kontrollera att enheten är i felfritt skick. Skador ska repareras omgående.
- Kontrollera att temperaturen är korrekt innan varor läggs in och medan enheten är i drift (se →Temperaturindikator).
- Inlagda varor ska kontrolleras av ägaren vid strömavbrott (temperaturkontroll).
- Kontrollera varuutrymmet beträffande främmande material. Felaktigt inlagda varor ska tas bort omgående.
- Installera eller lagra inte enheten utomhus.
- Håll minimiavstånden till avgränsningsväggar och andra enheter för att inte luftcirkulationen ska blockeras (se →Uppställning och installation).
- Följ uppställningsanvisningarna (se →Uppställning och installation).
- Använd inte enheten om glaselementet är skadat (repor, sprickor, brott).
 - Ta ut varorna ur den skadade enheten och lägg dem i en fungerande enhet med samma produkttemperaturklass.
 - Stäng av enheten sedan varorna tagits bort (se →Urdrifttagning för information om urdrifttagning).
 - Kontakta service (se →Service).

2.3 Krav på personalen

WARNING



Bristfälliga kvalifikationer.

Risk för personskador.

- Endast personal med tillräckliga kvalifikationer får arbeta vid enheten.
- Innan något arbete påbörjas ska personalen läsa igenom och tillgodogöra sig denna bruksanvisning.

Ägare

- Ägaren ska sörja för att operatörerna läst igenom och tillgodogjort sig innehållet i denna bruksanvisning (utbildning).
- Ägaren ansvarar för att säkerställa att operatörerna kan identifiera störningar under drift (såsom larm, temperaturavvikelser osv.) och att lämpliga åtgärder vidtas (se →Störning vid drift och Vad ska man göra om ...).

Operatörer

- Ägaren ska utbilda operatörerna om innehållet i den här bruksanvisningen (arbetsuppgifter, möjliga faror osv.).
- Endast utbildade operatörer får manövrera och rengöra enheten.

Fackpersonal

- Endast fackpersonal som är godkänd av AHT får utföra följande arbeten på enheten:
 - Huvudrengöring
 - Underhåll, service och reparation
- Endast fackpersonal med utbildning inom brännbara köldmedier får arbeta med köldmediesystemet i R-290-enheter.
 - Endast behöriga elektriker får arbeta i elsystem.

Personer (inklusive barn) med begränsad fysisk, sensorisk eller mental förmåga får endast betjäna enheten under uppsikt och efter instruktioner och får inte utföra underhållsarbeten. Barn får inte leka med enheten.

Det är förbjudet att arbeta om man är påverkad av alkohol eller droger.

2.4 Personlig skyddsutrustning



Använd handskydd

- Skydd mot tunga delar av enheten vid transport, upppackning, uppställning och installation och vid skrotning.
- Skydd mot vassa kanter på enheten, roterande delar och varma ytor vid underhåll/service och reparationsarbeten.
- Skydd mot kontakt med flytande/uttrinnande köldmedium vid otäthet i kylkretsen.
- Skydd mot låga temperaturer vid fyllning med varor och rengöring.
- För borttagning av glasdelar och glassplitter om glas krossas.
- För borttagning av delar vid materialbrott.



Använd ögonskydd

- Skydd mot kontakt med flytande/uttrinnande köldmedium vid otäthet i kylkretsen.

2.5 Särskilda faror

2.5.1 Elektrisk spänning

Endast fackpersonal får arbeta med elsystemet. Vid felmeddelanden eller skador på enheten ska service kontaktas (se →Service).



VARNING



Kontakt med spänningsförande delar kan orsaka elstötar.

Brandfara genom gnistbildning eller överbelastning.



- Anslut inte en skadad enhet eller skadade delar (t.ex. nätkabeln) till spänningsförsörjningen.
- Kontrollera att inga säkerhetsanordningar saknas och att de fungerar.
- Skyddsanordningar på enheten och kåpor får inte tas bort.
- Observera följande innan enheten ansluts till spänningsförsörjningen:
 - Gällande lokala föreskrifter för elsäkerhet.
 - Gällande standarder och säkerhetsanvisningar.
 - Uppgifterna på typskylten (se →Typskylt

och serienummer).

- Nätspänningen och nätfrekvensen ska överensstämma med uppgifterna på typskylten.
- Endast utbildad personal får koppla ur enheten.
- Vid skador på enheten under drift och före underhålls arbeten ska följande säkerhetsregler följas:
 1. Koppla ur enheten (på alla poler och på alla sidor).
 2. Säkra enheten mot återinkoppling.
- Endast fackpersonal får byta skadade delar som t.ex.:
 - Nätkabel
 - Lampor (se →Byte av lampor)
- Nätkabeln får inte klämmas eller vikas.
- Använd inte förlängningskabel eller grenuttag.
- Använd inte ång- och högtryckstvätt för grundrengöring.
- Se till att dolda elektriska delar inte skadas. Ägaren får inte borra i enheten eller utföra andra arbeten på den.

2.5.2 Kylkrets

Endast fackpersonal får arbeta med kylkretsen. Vid felmeddelanden eller skador på enheten ska service kontaktas (se →Service).

Brännbara köldmedier



VARNING



Köldmediet är mycket lättantändligt. Vid läckor kan köldmedium rinna ut och orsaka en explosiv gas-/luftblandning.

Detta kan i sin tur leda till eld och explosion med åtföljande brandrisk.

- Köldmediet R-290 (propan) hör enligt SS-EN 378-1 till säkerhetsklass A3.
- Köldmediet som används och fyllnadsmängden framgår av typskylten (se →Typskylt och serienummer).
- Håll på avstånd från antändningskällor (hetta, gnistor, öppna lågor, heta ytor).
- För att avlägsna avfrostningsvatten och rengöra ska en fuktad trasa eller svamp användas. Torrortorka inte med torra trasor eller svampar. (Risk för elektrostatisk uppladdning och gnistbildning).
- Förslut inte ventilationsöppningarna i apparatuset. Använd endast originaltillbehör.
- Använd inte mekaniska anordningar eller redskap (t.ex. isskrapor) för att påskynda avfrostning.
- Använd inte elektriska apparater (t.ex. våtdammsugare) i kylfacket, vilka inte motsvarar den konstruktionstyp som tillverkaren rekommenderar. Apparater med explosionsskyddsmärkning (se →Symbolförklaring) får användas.
- Använd inte ång- och högtryckstvätt för grundrengöring.

- Installera endast enheten i lokaler med god ventilation.
- Installera inte enheten i källarlokal eller försänkta rum.
- Kanaler och väggenomföringar under och bakom enheten ska vara brandsäkert tätade.
- Skada inte kylkretsen.
- Utsätt inte enheten för högre temperaturer än maximalt 70 °C vid transport och lagring.
- Undvik att pulseringar och svängningar överförs till enheten.
- Undvik yttre våld på enheten, som oförsiktig användning av truckar eller städmaskiner.
- Ägaren får inte borra i enheten eller utföra andra arbeten på den.
- Rörledningar får inte klämmas ihop eller böjas.
- Endast fackpersonal får arbeta med kylkretsen.
- Kylkretsen får endast öppnas och köldmediet får endast sugas ut i väl ventilerade lokaler efter stängning (då inga kunder befinner sig i lokalen) eller utomhus.
- Före alla typer av underhålls-, service- och reparationsarbeten ska enheten kopplas ur (se →Urdrifttagning). Säkra enheten mot återinkoppling.
- Under reparationen måste en sakkunnig person som är bekant med de lokala förhållandena stå till förfogande för fackpersonalen på plats.

SE UPP



Flytande köldmedium.

Frysskador på huden.

- Bär skyddsglasögon och skyddshandskar.
- Skydda händer och ansikte från kontakt med flytande/utströmmande köldmedium.



2.5.3 Mekaniska faror

VARNING



Transport av enheterna med truck.

Risk för personskador vid kollision.

- Följ transportvägarna för truckar.
- Säkra godset ordentligt.
- Endast utbildad personal får använda truckar.
- Transportera endast en enhet åt gången med truck.



Risk för att enheten tippar.

Personer kan klämmas.

- Stig inte på eller i enheten.
- Följ anvisningarna på förpackningen.



- Kontakta service om du har frågor (se →Service).

Säkerhetsanordningar som saknas och/eller inte är fullt funktionsdugliga.

Risk för personskador genom t.ex. roterande delar.

- Kontrollera att inga säkerhetsanordningar saknas och att de fungerar.
- Skyddsanordningar på enheten och kåpor får inte tas bort.

SE UPP



Materialbrott.

Fallrisk. Kollisionsrisk på grund av nedfallande delar. Risk för skärskador.

- Stig inte på eller i enheten.



Nedfallande föremål.

Personskador genom kollision. Skärskador vid glasbrott.

- Ställ inte föremål på enheten.



Felaktig montering av hyllorna.

Risk för personskador genom att hyllor med varor faller ned.

- Fästvinklarna för hyllorna och hyllorna måste haka fast helt i öppningarna när de monteras.



Utrinnande avfrostningsvatten. Risk för utrinnande vätska på grund av skadade förpackningar.

Halkrisk

- Kontrollera om det bildats pölar framför och under enheten.
- Utrinnande avfrostningsvatten/vätska ska omedelbart torkas upp.

Säkerhet vid hantering av glas

SE UPP



Glasbrott.

Skärskador på kroppen. Personskador genom kollision.

- En enhet med flerglasrutor får inte installeras över 2 000 m. Flerglasrutor kan spricka på grund av skillnaderna i lufttryck.
- Kontrollera glaselementen beträffande skador som t.ex. repor, sprickor eller brott. Kontakta service omgående vid skador (se →Service).
- Kontrollera om uppställda glasbehållare är trasiga.
- Stig inte på eller i enheten.



Avfallshantering av trasigt glas.

Skärskador på händerna.

- Använd skyddshandskar för att ta bort glassplitter och varor som kan ha skadats.
- Ta bort allt glassplitter och alla skadade varor försiktigt.

2.5.4 Restrisker

Tillverkaren tar inte ansvar för skador som vållas av att denna bruksanvisning och andra specifikationer från tillverkaren inte följts.

3 Produktbeskrivning

3.1 Allmänna uppgifter

AHT-produkter uppfyller EU-förordningen 1907/2006 (REACH) för registrering, bedömning, godkännande och begränsning av kemiska ämnen.

Varken köldmediet R-290 eller drivgasen pentan har en ozonnedbrytande potential (ODP).

R-290 har mycket låg global uppvärmningspotential (GWP) på 3.

3.2 Tekniska uppgifter

Viktiga tekniska uppgifter framgår av typskylten (se →Typskylt och serienummer).

Parameter	Värde
Yttre mått	Se →Översikt över apparatmodeller
Vikt enhet	Se →Översikt över apparatmodeller
Köldmedium	Propan (R-290)
Luftburet akustiskt buller/ emissionsljudtrycks nivå	< 70 dB(A)
M-paket-temperaturklass (produkttemperaturklass) enligt SS-EN ISO 23953-2	M2

Maximal belastning

Parameter	Värde
AC-S, AC-M, AC-W	
Hylla	30 kg
Bottenhylla	30 kg
AC-S, AC-W	
Antal hyllor	3 Styck
AC-M	
Antal hyllor	4 Styck

Elektrisk anslutning

Parameter	Värde
Märkspänning/ märkfrekvens	220–240 V/50 Hz
Stickdonstyper	CEE 7/7
Stickdonstyper	BS 1363
Minsta area för anslutningskabel	1,5 mm ²
Nätkabel	Trepolig kabel

Elektrisk säkring

se →Elektrisk säkring

Märkst röm [A]	Felströ m [mA]	Typ	Utlösningsskarakt eristik
Automatsäkring (LS/CB)			
16	-	-	C (trög)
Jordfelsbrytare (FI/RCCB/GFCI)			
40	30	G (kort tidsfördröjning) A (pulsströmskänslig)/ F (blandningsfrekvenskänslig)/ B (allströmskänslig)	-
Kombibrytare FI-LS/RCBO (alternativ till FI och LS)			
16	30	G (kort tidsfördröjning) A (pulsströmskänslig)/ F (blandningsfrekvenskänslig)/ B (allströmskänslig)	C (trög)

Kundspecifika avvikelser kan förekomma.
Mer information: Service (se →Service).

3.2.1 Typskylt och serienummer

Se uppgifterna på typskylten.

Typskylten finns som dekal på baksidan av enheten.

Uppgifter på typskylten

- Enhetsbeteckning och apparattyp
- Serienummer
- Klimatklass*
- Märkspänning och märkfrekvens
- Märkström och märkförbrukning
- Köldmedium och mängd som används
- Nettoinnehåll
- Tillverkningsdatum
- samt andra tekniska uppgifter

* Exempel för klimatklasser:

Klimatklass (class) enligt ISO 23953-2	Omgivningstem peratur [°C]	Relativ luftfuktighet [%]
3	25	60

3.3 Avsedd användning

Enheten är avsedd för visning av förpackade, kylda livsmedelsprodukter och hämtning av dessa genom kunden.

Mer information hittar du i →Avsedd användning

4 Konstruktion och funktion

Enheten är en kompakt apparat som är redo att anslutas.

Enheten är förprogrammerad när den levereras från fabriken.

Enheten innehåller en eller flera hermetiskt slutna kylkretsar vars komponenter är permanent tekniskt sammankopplade.

De enskilda modellerna kan ha olika utföranden.

Enheten är utrustad med hyllor.

Antal hyllor se →Tekniska uppgifter

Modeller med olika hyllor

Den djupaste hyllan ska vara på nedersta stället.

Se → Uppställning och installation

Enheten är utrustad med transporthjul för att den lätt ska kunna köras fram och tillbaka.

Den spillvärme som uppstår i enheten leds ut i omgivningsluften via en värmeväxlare.


4.1 Automatisk avfrostning

Enheten har en automatisk avfrostningsfunktion. Frekvensen, längden på och tidpunkten för avfrostning är förinställda.

Avfrostningstid

- Upp till 60 min

Vid automatisk avfrostning visas följande indikatorer och symboler på displayen (se → Sida 331, Kapitel 5).

Regulator	Displayindikerin g	Symbol
DIXELL	Innertemperatur	

Det uppståande avfrostningsvattnet leds ut ur enhetens inre och in i ett uppvärmt vattentråg, och avdunstar där.

SE UPP



Utrinnande avfrostningsvatten.

Halkrisk.

- Kontrollera om det bildats pölar framför och under enheten.
- Utrinnande avfrostningsvatten ska omedelbart torkas upp.
- Kontakta service omgående (se → Service).

En lättare temperaturhöjning kan uppstå under avfrostningsförloppet.

Vid behov kan halvautomatisk avfrostning användas (se → Halvautomatisk avfrostning).

4.2 Funktionen apparatbelysning

Apparatbelysningen är kopplad till rullgardinen. Styrningen sker med hjälp av magnetbrytare (dolda). Rullgardinen kan stängas och öppnas mekaniskt (se → Sida 332, Kapitel 5.8).

Funktionen dagsdrift

- Rullgardinen är öppen.
- Apparatbelysningen är automatiskt på.

Funktionen nattdrift

- Rullgardinen är neddragen.
- Apparatbelysningen är automatiskt släckt.

Det finns en knapp för att tända och släcka apparatbelysningen.

Se Sida 332, Kapitel 5.6

5 Kontrollpanel och indikeringar

5.1 Temperaturindikator

Enhetens temperatur fabriksinställs så att den M-paket-temperaturklass (se → Tekniska uppgifter) som anges av tillverkaren hålls.

Visning av innertemperaturen i enheten

- Indikering på kontrollpanelen (se → Sida 331, Kapitel 5).

Kontroll av innertemperaturen

Ansvar

- Operatörer

Frekvens

- Flera gånger om dagen

5.2 Elektronisk regulator DIXELL

Regulatorn sitter på framsidan.

Knappar används som manöverorgan. Dessa är konfigurerade på följande sätt:




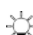



Fig. 1: Kontrollpanel

Knapp	Funktion
	Slå på och stänga av apparatbelysningen
	Starta halvautomatisk avfrostning
SET	Visa eller ändra börvärde Spara börvärdesinställning
	Öka börvärdet
	Minska börvärdet
	Slå på och stänga av kylfunktionen



Fig. 2: Skärmindikeringar

Displayindikering	Innebörd displayindikering
88.8	Innertemperatur
	Kylfunktion aktiv
	Avfrostning aktiv
	Förångarfläkt aktiv
	Dagsdrift (natttidan öppen/ enhetens belysning tänd)
	Nattdrift (natttidan stängd/ enhetens belysning släckt)

Displayindikering	Innebörd displayindikering
(!)	Larm

5.3 Kylfunktion

Stäng endast av kylfunktionen för rengöring.

Stänga av kylfunktionen	☰ Håll intryckt i minst 1 s. OFF Visas på displayen.
Slå på kylfunktionen	Håll ☰ intryckt i minst 1 s. Ärtemperaturen och symbolen ☸ visas på displayen efter några sekunder.

5.4 Börvärde

Visa börvärde

Visa inställt börvärde (temperatur)	Tryck på SET .
Lämna börvärdesindikering en	Tryck SET igen eller vänta i 15 s.

Ändra börvärde

Ändra börvärde	Håll SET intryckt i minst 3 s. Börvärdet visas på displayen och symbolen "°C/°F" blinkar.
Öka börvärdet	Tryck på ▲.
Minska börvärdet	Tryck på ▼.
Spara ny inmatning	Tryck på SET eller vänta i 15 s.

5.5 Halvautomatisk avfrostning

Starta halvautomatisk avfrostning	Håll ☸ intryckt i minst 2 s. Symbolen ☸ Visas på displayen.
-----------------------------------	--

Avfrostningstid

- Upp till 60 min

Efter den halvautomatiska avfrostningen återgår enheten automatiskt till normal drift.

5.6 Apparatbelysning

Tända apparatbelysningen	☀ Tryck kort. Symbolen ☀ Visas på displayen.
Släcka apparatbelysningen	☀ Tryck kort. Symbolen ☀ Visas på displayen.

5.7 Larm

Visa larm

En **felkod** visas som en blinkande indikator på displayen och visas växelvis med innertemperaturen. Symbolen (!) Visas på displayen.

Felkod	Innebörd (regulator vid standardkompressor)
<i>P1</i>	Reglergivare defekt
<i>P2</i>	Förångarkylaren defekt
<i>HA</i>	Högtemperaturlarm innertemperatur
<i>LA</i>	Lågtemperaturlarm innertemperatur
<i>nOL</i>	Parametrarna måste anpassas

Kvittera larm

Felkod kan INTE kvitteras.

Felkoden visas omväxlande med ärtemperaturen tills felet har blivit avhjälpt.

5.8 Manövrering av rullgardinen

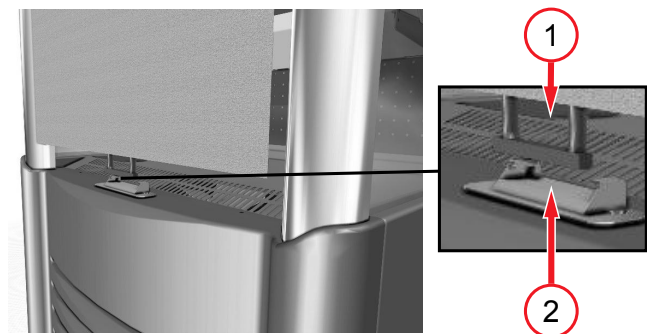


Fig. 3: Manövrering av rullgardinen - handtag (1), fixering (2)

Stänga rullgardinen

- Dra ner rullgardinen med handtaget tills den spärras och haka fast den. Apparatbelysningen släcks automatiskt.

Öppna rullgardinen

- Dra ut handtaget ur spärren och släpp det. Rullgardinen rullas upp bromsat till ändläget. Apparatbelysningen tänds automatiskt.

6 Transport och lagring

Kontrollera enheten beträffande transportskador efter leverans. Kontakta service omgående vid skador (se →Service).

! VARNING



Skador på kylkretsen.

Brännbart köldmedium kan rinna ut och orsaka en explosiv gas-/luftblandning. Brandrisk.

- Utsätt inte enheten för högre temperaturer än maximalt 70 °C vid transport och lagring.
- Sörj för god ventilation.
- Följ säkerhets- och varningsanvisningarna för enheter med brännbara köldmedier (se →Brännbara köldmedier).
- Kontakta service omgående vid skador på enheten (se →Service).



Transport av enheterna med truck.

- Risk för personskador vid kollision.
- Följ transportvägarna för truckar.

- Säkra godset ordentligt.
- Endast utbildad personal får använda truckar.
- Transportera endast en enhet åt gången med truck.

OBS

Materialskador genom transport och lagring.

- Transportera och lagra enheten i stabilt driftläge (vågrätt).
- Om enheten ändå lutats under transport ska du vänta i minst två timmar innan den tas i drift.
- Se till att enheten kan transporteras obehindrat fram till uppställningsrummet (genomgångshöjd, genomgångsbredder, observera uppställningsrummets höjd, tillräckliga rangeringsradier).
- Lagra inte enheten utomhus.
- Lagring: Enheten får inte staplas.

7 Packa upp

Ansvar

- Ägare

Kontrollera enheten beträffande skador före och vid uppackning.

Kontakta service omgående vid skador (se →Service).

! VARNING

Avfallshandtera emballage och plast.

Kvävningsrisk.

- Håll emballage och plast borta från barn.
- Låt inte barn leka med emballage och plast.



Skador på kylkretsen.

Brännbart köldmedium kan rinna ut och orsaka en explosiv gas-/luftblandning.

Brandrisk.

- Sörj för god ventilation.
- Följ säkerhets- och varningsanvisningarna för enheter med brännbara köldmedier (se →Brännbara köldmedier).
- Kontakta service omgående vid skador på enheten (se →Service).



Risk för att enheten tippas.

Personer kan klämmas.



- Stig inte på eller i enheten.
- Följ anvisningarna på förpackningen.
- Kontakta service om du har frågor (se →Service).

! SE UPP



Tunga apparatdelar.

Man kan klämma händerna.



- Akta fingrar och händer vid uppackning.
- Använd skyddshandskar.

OBS

Material- och sakskador genom att delar i enheten saknas.

- Kontrollera förpackningen beträffande lösa delar.
- Lösa delar får inte slängas. Hör med service om hur de ska användas (se →Service).

8 Uppställning och installation

Ansvar

- Ägare

Se →Tekniska uppgifter för tekniska uppgifter Temperaturindikatorn, säkerhetsanvisningarna och typskylten (se →Typskylt och serienummer) får inte övertäckas.

! VARNING



Risk för att enheten tippas.

Personer kan klämmas.



- Stig inte på eller i enheten.
- Följ anvisningarna på förpackningen.
- Kontakta service om du har frågor (se →Service).



Skador på kylkretsen.

Brännbart köldmedium kan rinna ut och orsaka en explosiv gas-/luftblandning.

Brandrisk.



- Förslut inte ventilationsöppningarna i apparathuset. Använd endast originaltillbehör.
- Installera endast enheten i lokaler med god ventilation.
- Installera inte enheten i källarlokalerna eller försänkta rum.
- Kanaler och väggenomföringar under och bakom enheten ska vara brandsäkert tätade.
- Ägaren får inte borra i enheten eller utföra andra arbeten på den.
- Rörledningar får inte klämmas ihop eller böjas.

! SE UPP



Materialbrott.

Fallrisk. Kollisionsrisk på grund av nedfallande delar. Risk för skärskador.

- Stig inte på eller i enheten.

OBS

Material- och sakskador vid felaktig uppställning.

- Ställ enheten i stabilt driftläge (vågrätt).
- Utsätt inte enheten för direkt värmestrålning på uppställningsplatsen.
- Utsätt inte enheten på uppställningsplatsen för direkt inverkan genom klimatanläggningar och ventilationssystem.

- Installera inte enheten utomhus.

Om den varma frånluften inte leds bort kan material- och sakskador uppstå (överhettning).

- Frånluften måste kunna komma ut obehindrat på enhetens ovansida och baksida.
- Håll minimiavståndet till väggen. Minimiavståndet definieras med hjälp av en väggdistans på baksidan av enheten.
- Använd endast enheten med en väggdistans.
- "Rygg mot rygg"-installation är endast tillåten i samråd med tillverkaren.

Montering av väggdistans

Väggdistansen följer med som tillbehör.

- Haka fast väggdistansen i de fyra förmonterade skruvarna.

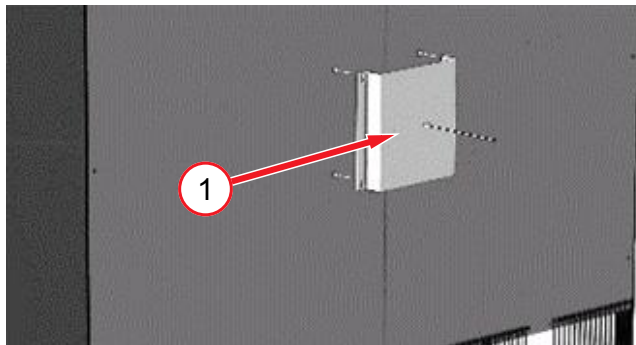


Fig. 4: Väggdistans (1) på enhetens baksida

Montering av hyllor

! SE UPP



Felaktig montering av hyllorna.

Risk för personskador genom att hyllor med varor faller ned.

- Fästvinklarna för hyllorna och hyllorna måste haka fast helt i öppningarna när de monteras.

OBS

Materiella skador genom deformation av hyllorna.

- Justera fästvinklarna parallellt.
- Justera hyllorna vågrätt.

Antal hyllor och deras position

Antal hyllor se →Tekniska uppgifter

Modeller med olika hyllor

- AC-S
- AC-W

Den djupaste hyllan ska vara på nedersta stället.

Möjliga monteringspositioner för den djupaste hyllan: Öppningar 1 till 7

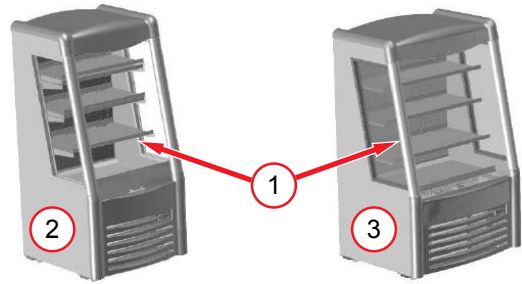


Fig. 5: Den djupaste hyllan (1) vid AC-S (2) och AC-W (3)

- Haka fast fästvinklarna för hyllorna i fästskenorans öppningar.

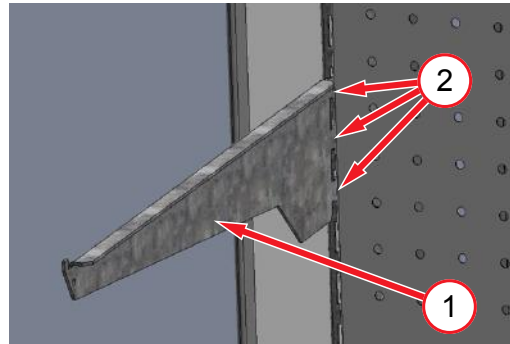


Fig. 6: Haka fast fästvinklarna (1) i öppningarna (2)

- Haka fast hyllorna i fästvinklarna.

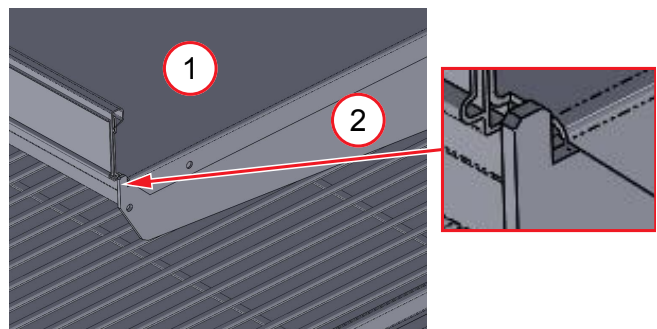


Fig. 7: Haka fast hyllan (1) i fästvinklarna (2)

8.1 Elektrisk anslutning

Ägaren ansvarar för anslutning till spänningsförsörjningen.

Se → Idrifttagning

Se → Tekniska uppgifter för tekniska uppgifter



VARNING



Anslutning av enheten till spänningsförsörjningen.

Kontakt med spänningsförande delar kan orsaka elstötar. Brandfara genom gnistbildning eller överbelastning.



- Endast fackpersonal får arbeta med elsystemet.



- Observera följande innan enheten ansluts till spänningsförsörjningen:
 - Gällande lokala föreskrifter för elsäkerhet.
 - Gällande standarder och säkerhetsanvisningar.
 - Uppgifterna på typskylten (se → Typskylt och serienummer).

- Nätspanningen och nätfrekvensen ska överensstämma med uppgifterna på typskylten.
- Anslut inte en skadad enhet eller skadade delar (t.ex. nätkabeln) till spänningsförsörjningen.
- Endast fackpersonal får byta skadade delar som t.ex. nätkabeln.
- Nätkabeln får inte klämmas eller vikas.
- Håll minimikravet för nätkabeln (se →Tekniska uppgifter).
- Säkra enheten elektriskt enligt gällande föreskrifter och lagar samt specifikationer från AHT (se →Elektrisk säkring).
- Anslut endast enheten till en nätströmskrets med skyddsjord.
- Använd inte förlängningskabel eller grenuttag.
- Se till att dolda elektriska delar inte skadas. Ägaren får inte borra i enheten eller utföra andra arbeten på den.

OBS

Material- och sakskador på grund av avvikelser (spänning och frekvens) i ägarens elnät som inte är tillåtna av AHT.

- Tillverkaren ansvarar inte för skador i ägarens elektriska utrustning och följdskador därigenom.

Materialskador genom felaktig elektrisk anslutning.

- Urkoppling av laster resp. fränkoppling av apparater är inte tillåtna.

Anslutning av enheten

Enheten ansluts via en elkontakt (se →Tekniska uppgifter och Idrifttagning).

8.2 Elektrisk säkring

Ansvar

- Ägare

All elektrisk anslutning ska vara tillräckligt elektriskt säkrad.

Se →Tekniska uppgifter för tekniska uppgifter

! VARNING



Avsaknad av/otillräcklig elektrisk säkring.



Kontakt med spänningsförande delar kan orsaka elstötar. Brandfara genom gnistbildning eller överbelastning.

- Sörj för tillräcklig säkring.
- Följ de lokala föreskrifterna för t.ex. elektrisk installation och drift av enheterna.
- Följ gällande standarder och säkerhetsanvisningar.
- Använd **aldrig** enheten **utan** dvärgbrytare.
- Använd **aldrig** enheten **utan** jordfelsbrytare.
- Anslut aldrig fler än två enheter till en elektrisk säkring. AHT rekommenderar att högst en enhet ansluts.

9 Idrifttagning

Ansvar

- Ägare

! VARNING



Skador på elsystemet och/eller kylkretsen.



Kontakt med spänningsförande delar kan orsaka elstötar. Brännbart köldmedium kan rinna ut och orsaka en explosiv gas-/luftblandning. Brandfara genom gnistbildning eller överbelastning.




- Ta aldrig en skadad enhet i drift.
- Anslut aldrig skadade delar, som t.ex. en nätkabel, till spänningsförsörjningen.
- Endast fackpersonal får byta skadade delar som t.ex. nätkabeln.
- Följ säkerhets- och varningsanvisningarna för enheter med brännbara köldmedier (se →Brännbara köldmedier).
- Kontakta service omgående vid skador på enheten (se →Service).

OBS

Materiella skador genom felaktiga omgivningsförhållanden.

- Anpassa enheten efter omgivningstemperaturen före idrifttagning.
- Omgivningstemperaturen får inte understiga 16 °C.

Ta enheten i drift

1. Anslut nätkabelns kontakt (se →Elektrisk anslutning).
2. Om **OFF** visas på kontrollpanelen trycker du på  (se → Sida 331, Kapitel 5).

Efter en kort startfördröjning på ca 60 s börjar enheten arbeta.

10 Drift (manövrering)

Endast utbildade operatörer får manövrera enheten.

! VARNING



Skador på elsystemet och/eller kylkretsen.



Kontakt med spänningsförande delar kan orsaka elstötar. Brännbart köldmedium kan rinna ut och orsaka en explosiv gas-/luftblandning. Brandfara genom gnistbildning eller överbelastning.



- Undvik yttre våld på enheten, som oförsiktig användning av truckar eller städmaskiner.
- Undvik att pulseringar och svängningar överförs till enheten.
- Följ säkerhets- och varningsanvisningarna för enheter med brännbara köldmedier (se →Brännbara köldmedier).

- Vid skador på enheten eller efter utlösning av den elektriska säkringen:
 1. Koppla ur enheten.
 2. Säkra enheten mot återinkoppling.
 3. Kontakta service (se →Service).

⚠ SE UPP

Risk för glasbrott.

Skärskador på kroppen. Personskador genom kollision

- Kör inte emot glaselement med fordon (varukorgar, truckar osv.).
- Kontrollera glaselementen beträffande skador som t.ex. repor, sprickor eller brott. Kontakta service omgående vid skador (se →Service).
- Kontrollera om uppställda glasbehållare är trasiga.



Krossat glas.

Skärskador på händerna och kroppen.



- Använd skyddshandskar för att ta bort glassplitter och varor som kan ha skadats.
- Ta bort allt glassplitter och alla skadade varor försiktigt.



Risk för uttrinnande vätska på grund av skadade förpackningar.

Halkrisk.

- Kontrollera om det bildats pölar framför och under enheten.
- Utrinnande vätska ska omedelbart torkas upp.

OBS

Materiella skador genom felaktig användning.

- Använd inte enheten över den klimatklass som anges på typskylten (se →Typskylt och serienummer).
- Omgivningstemperaturen får inte understiga 16 °C.
- Följ den specificerade lagringstemperaturen för de inlagda produkterna.
- Kontrollera Innertemperatur (se →Temperaturindikator).
- Inlagda varor ska kontrolleras av ägaren vid strömavbrott (temperaturkontroll).
- Kontrollera varuutrymmet beträffande främmande material. Felaktigt inlagda varor ska tas bort omgående.
- Ta bort livsmedelsrester, utspilld vätska (se →Grundrengöring).

10.1 Inlastning

Varorna går att komma åt framifrån

⚠ SE UPP



Materialbrott.

Fallrisk. Kollisionsrisk genom nedfallande delar/varor. Risk för skärskador.

- Stig inte på eller i enheten vid inlastning.



Nedfallande föremål.

Personskador genom kollision.



- Ställ inte föremål på enheten.
- Följ den maximala belastningen för alla typer av avställningsytor (se →Tekniska uppgifter)
- Lägg in varorna varsamt.

OBS

Materiella skador genom felaktig användning.

- Lägg inte in varor i enheten förrän produkten nått den specificerade temperaturen.
- Följ specifikationen för inlastning.

Kontrollera temperaturindikatorn på displayen
Sida 331, Kapitel 5.

Specifikation för inlastning

- Lägg inte in varor så att de sticker ut över kanten på hyllan.
- Varor får bara läggas in fram till returluftgallret.

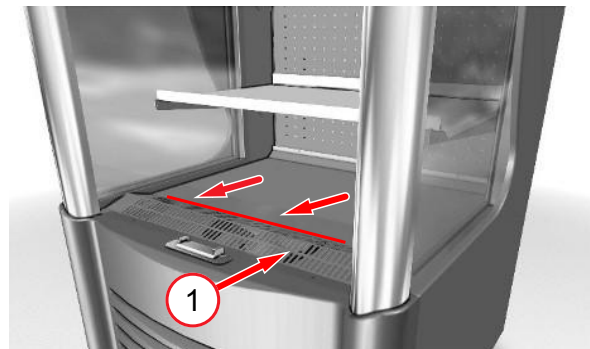


Fig. 8: Returluftgaller (1)

10.2 Urdrifftagning och återdrifftagning



VARNING



Arbeten i elsystemet.

Kontakt med spänningsförande delar kan orsaka elstötar.



- Endast fackpersonal får arbeta med elsystemet.
- Följ de elektriska säkerhetsreglerna innan något arbete påbörjas.
 1. Koppla ur enheten.
 2. Säkra enheten mot återinkoppling.

10.2.1 Urdrifftagning

Orsaker till urdrifftagning genom fackpersonal

- Underhåll, service, reparation (se →Underhåll, service och reparation)
- Huvudrengöring (se →Huvudrengöring)

Orsaker till urdrifftagning genom operatörer

- Skador på enheten

⚠ VARNING



Urdrifftagning av enheten.

Kontakt med spänningsförande delar kan orsaka elstötar.



- Endast utbildad personal får koppla ur enheten.
- Koppla ur enheten och säkra den mot återinkoppling.

Steg för urdrifftagning

- Flytta varorna till en annan enhet med samma produkttemperaturklass.
 - **Koppla ur enheten:**
1. Tryck på på kontrollpanelen (se → Sida 331, Kapitel 5).
 2. Koppla från skyddsbrytaren till den aktuella enheten och säkra den mot återinkoppling (se →Elektrisk säkring).
 3. Koppla från enhetens strömkrets genom att dra ur nätkontakten och säkra den mot återinkoppling (se →Elektrisk anslutning).

Längre urdrifftagning

- Utför stegen för urdrifftagning.
- Utför en grundrengöring (se →Grundrengöring).

OBS

Materiella skador vid längre urdrifftagning.

- Utsätt inte enheten för värmestrålning.
- Ställ inget i eller på enheten.
- Förvara enheten i stabilt driftläge (vågrätt).

10.2.2 Återdrifftagning

Se Idrifftagning →Idrifftagning för information om återdrifftagning.

10.3 Störning vid drift

OBS

Material- och sakskador vid larmindikering.

- Flytta varorna till en annan enhet med samma produkttemperaturklass.
- Kontakta service omgående (se →Service).

Visning av larm

Det finns olika typer av larm som leder till att störningar vid drift visas.

- Visning på displayen (se → Sida 331, Kapitel 5)
- Felkod

11 Service

Kontrolluppgifter genom operatörer

Kontrolluppgifter	Frekvens	Se →kapitel
Enheter är felfria	pågår	Avsedd användning Drift (manövrering)
Främmande material i varuutrymmet	pågår	Avsedd användning Drift (manövrering)

Kontrolluppgifter	Frekvens	Se →kapitel
Skador på glaselement	pågår	Mekaniska faror Drift (manövrering)
Trasiga glasbehållare i enheten	pågår	Mekaniska faror Drift (manövrering)
Innertemperatur	Flera gånger om dagen	Temperaturindikator Drift (manövrering)
Korrekt inlastning av varor	pågår	Inlastning
Pölbildning framför/under enheten (Avfrostningsvatten, Vätska från skadade förpackningar)	pågår	Automatisk avfrostning Mekaniska faror
Smuts på enheten inklusive glaset	Varje dag	Rengöringssteg
Rester av livsmedel och förpackningar	Varje dag	Rengöringssteg
Okulärbesiktning beträffande smuts i området under luftinsugsgallret	Varje dag	Rengöringssteg
Golvet (omkring enheten)	Varje dag	Rengöringssteg



VARNING



Elektrostatisk urladdning och gnistbildning vid brandfarligt köldmedium.

Köldmedium som rinner ut vid skador/otäthet i kylkretsen kan antändas genom gnistor. Brandrisk.

- För att avlägsna avfrostningsvatten ska en lätt fuktad trasa eller svamp användas.
- Torrorka inte med torra trasor eller svampar.
- Använd inte elektriska apparater (t.ex. våtdammsugare) i kylfacket, vilka inte motsvarar den konstruktionsstyp som tillverkaren rekommenderar. Apparater med explosionskyddsmärkning (se →Symbolförklaring) får användas.

11.1 Rengöring

Orsaker till regelbunden och grundlig rengöring (grundrengöring/huvudrengöring):

- Garantera tillräcklig hygien. Varuutrymmet ska alltid hållas rent.
- Lägsta möjliga energiförbrukning.
- Garantera felfri drift.
- Förlängning av enhetens livslängd.

! VARNING



Skador på elsystemet och kylkretsen om ång- eller högtryckstvätt används.



Kontakt med spänningsförande delar kan orsaka elstöt.

Brännbart köldmedium kan rinna ut och orsaka en explosiv gas-/luftblandning. Brandfara genom gnistbildning eller överbelastning.

- Använd inte ång- och högtryckstvätt för grundrengöring.
- Följ rengöringsanvisningen för huvudrengöring.

! SE UPP



Materialbrott.

Fallrisk. Kollisionsrisk på grund av nedfallande delar. Risk för skärskador.

- Stig inte på eller i enheten.

Säkerhet vid hantering av glas; se →Mekaniska faror
Använd skyddshandskar för rengöring.

11.1.1 Grundrengöring

Ansvar

- Operatörer

Rengöringsintervall

- Varje vecka
- Vid behov

Tidpunkt för rengöringen

- Alltid möjligt

Rengöringsmedel och rengöringsmaterial

OBS

Materialsador genom felaktiga rengöringsmedel.

- Använd inte slipande eller kemiskt aggressiva rengöringsmedel/lösningssmedel.
- Använd inte syror och alkaliska tvättlösningar.

Materialsador genom felaktiga rengöringsmaterial.

- Använd inte hårda, spetsiga föremål som t.ex. stålklingar.
- Använd inte hårda, grova rengöringsmaterial som t.ex. stålull eller pappershanddukar.

Materialsador genom felaktig rengöring.

- Det får inte finnas rester av rengöringsmedel på plastdelar.
- Rengör alltid plastdelar med rent vatten i efterhand.

Lämpliga rengöringsmedel och rengöringsmaterial

Alla rengöringsmaterial ska vara rena.

Rengöringsmedel	Rengöringsanordning
	Utrustningens utsida och insida

Rengöringsmedel	Rengöringsanordning
<ul style="list-style-type: none"> – Rent vatten (neutralt pH-värde, låg vattenhårdhet) – pH-neutralt rengöringsmedel som förtunnats med vatten 	<ul style="list-style-type: none"> – En fuktad, mjuk bomullstrasa – Fuktad sugtrasa – Fuktad svamp
Glasyornas utsida och insida	
<ul style="list-style-type: none"> – Rent vatten (neutralt pH-värde, låg vattenhårdhet) – pH-neutralt rengöringsmedel som förtunnats med vatten – Vanligt glasrengöringsmedel 	<ul style="list-style-type: none"> – En fuktad, mjuk bomullstrasa – Fuktad sämskskinn

Torka

- En lätt fuktad, mjuk bomullstrasa

Rengöringssteg

! SE UPP



Demontering av returluftgaller.

Risk för personsador genom roterande delar. Man kan klämma händerna.

- Returluftgallret är fastmonterat och får endast tas bort av fackpersonal.

- Okulärbesiktning av området under returluftgallret. Kontakta service vid smuts (se →Service).

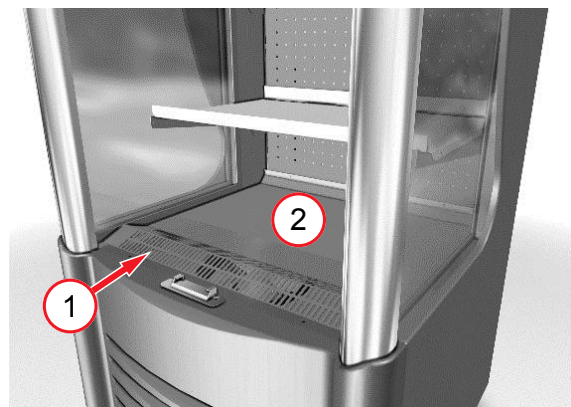


Fig. 9: Returluftgaller (1), bottenhylla (2)

- Flytta varorna till en annan enhet med samma produkttemperaturklass.
- Ta bort livsmedelsrester, utspilld vätska och rester av förpackningar.
- Rengör hyllorna inklusive prisskenorna.
- Rengör bottenhyllan och ytorna invändigt.
- Rengör enheten utvändigt.
- Rengör glasytorna.

Säkerhet vid hantering av glas; se →Mekaniska faror

- Torka alla rengjorda delar och ytor.
- Rengör golvet framför enheten.

OBS

Materiella skador genom felaktig användning.

- Lägg inte in varor i enheten förrän produkten nått den specificerade temperaturen.

Kontrollera temperaturindikatorn på displayen
Sida 331, Kapitel 5.

11.1.2 Huvudrengöring

Huvudrengöringen är en intensivrengöring.

Ansvar

- Fackpersonal

Rengöringsintervall

- Minst en gång om året resp.
- enligt det separata serviceavtalet mellan AHT och kunden.

Rengöringssteg

Följ rengöringsanvisningen.

Fackpersonal ska ha tillgång till denna manual.

11.2 Underhåll, service och reparation

Endast fackpersonal får utföra underhålls-, service- och reparationsarbeten inklusive den efterföljande funktionskontrollen.

Kontakta service om du har frågor som gäller service (se →Service).

VARNING



Arbeten på elsystemet och kylkretsen.

Kontakt med spänningsförande delar kan orsaka elstötar. Brännbart köldmedium kan rinna ut och orsaka en explosiv gas-/luftblandning. Brandfara genom gnistbildning eller överbelastning.



- Endast fackpersonal får arbeta med elsystemet och kylkretsen.
- Endast fackpersonal får byta ut kylkassetten.
- Följ särskilda säkerhetsanvisningar *Sida 327, Kapitel 2.5.*
- Följ de elektriska säkerhetsreglerna innan något arbete påbörjas.
 1. Koppla ur enheten.
 2. Säkra enheten mot återinkoppling.
- Under reparationen måste en sakkunnig person som är bekant med de lokala förhållandena stå till förfogande för fackpersonalen på plats.
- Återdrifttagning och funktionskontroll genom fackpersonal.

SE UPP



Vassa kanter, roterande delar. Varma ytor.

Risk för handskador och kroppsskador. Risk för brännskador vid hudkontakt.



- Underhålls-, service- och reparationsarbeten på enheten får endast utföras av fackpersonal.
- Använd skyddshandskar.
- Vidrör inte varma ytor, i synnerhet, kompressorn, rörradiatorer och hetgasledningar, förrän de svalnat.

11.2.1 Underhåll

Ansvar

- Fackpersonal

Underhållsintervall

- En gång per år
- resp. enligt det separata serviceavtalet mellan AHT och kunden

Utförande av underhåll

Följ underhållsanvisningarna och underhållsprotokollet. Fackpersonal ska ha tillgång till dessa.

11.2.2 Byte av lampor

Ansvar

- Fackpersonal

Kontakta service om en lampa går sönder (se →Service).

Lampor som används

- LED-ramper



VARNING



Arbeten i elsystemet.

Kontakt med spänningsförande delar kan orsaka elstötar.



- Endast fackpersonal får byta lampor.
- Följ de elektriska säkerhetsreglerna innan något arbete påbörjas.
 1. Koppla ur enheten.
 2. Säkra enheten mot återinkoppling.

11.2.3 Vad ska man göra om ...

Alla enheter kontrolleras noggrant i AHT:s testcentrum beträffande effekt och säkerhet.

Kontakta service omgående (se →Service) vid:

- störningar (se →Störning vid drift)
- höga ljud eller vibrationer
- defekter i kontrollpanel och indikeringar *Sida 331, Kapitel 5*

Uppge följande information:

- Typ av enhet
- Enhetens 14-siffriga serienummer
 - Se typskylt →Typskylt och serienummer
 - Extra dekal på enheten

SerialNumber

801064 00000011

Fig. 10: Exempel på dekal med 14-siffrigt serienummer

- Typ av störning

En defekt enhet ska inte vara tillgänglig för slutkunderna.

11.2.4 Service

Kontakta din lokala **AHT-servicepartner** om du har frågor om underhåll (underhåll, service, reparation osv.):



AHT-serviceline	00800/73783248
Onlinekontakt	www.aht.at/services

Serviceavdelningen har tillgång till information som t.ex.:

- Reservdelslistor

12 Avfallshantering



VARNING



Spill eller rester av brännbara köldmedier.

Brännbart köldmedium kan orsaka en explosiv gas-/luftblandning. Brandrisk.

- Rörledningarna får inte skadas.
- Före demontering och skrotning ska kylkretsen öppnas på vederbörligt sätt och allt köldmedium sugas ut på ett säkert sätt. Det får inte finnas kvar rester i kylkretsen.
- Endast fackpersonal får suga ut köldmediet.



SE UPP



Felaktig avfallshantering.

Miljöskador.

- Komponenter ska avfallshanteras fackmässigt och miljöriktigt som t.ex.:
 - Köldmedium
 - Isoleringsskum (pentan)
 - Kompressorolja
 - Plast och förpackningar
 - Glas
- Separat avfallshantering av elektriska och elektroniska enheter enligt gällande nationella bestämmelser för avfallshantering (t.ex. WEEE inom EU) och det lokala avfallshanteringsföretagets bestämmelser.
- Enheten får inte slängas bland hushållsavfall.

EU-försäkrans om överensstämmelse

Översättning av originalförsäkrans om överensstämmelse

Nr för originalförsäkrans om överensstämmelse	410635
Tillverkare:	AHT Cooling Systems GmbH Werksgasse 57 8786 Rottenmann , Österrike
Auktoriserad för teknisk dokumentation:	Dipl.ing. dr. Christian Wassermayr Werksgasse 57 8786 Rottenmann, Österrike
Föremål för försäkrans:	Kyl/frys för företag

Produktbeteckning	Typ
AC	B 910N, B 911N, B 913N

Serienumret, viktiga tekniska data och kontrollsymboler anges på typskylten för respektive enhet. Tillverkaren bär det fulla ansvaret för utfärdandet av denna försäkrans om överensstämmelse. Föremålet för försäkrans som beskrivs ovan uppfyller de gällande **harmoniserade föreskrifterna** från Europeiska Unionen:

Direktiv 2006/42/EG - Maskindirektivet
Direktiv 2014/30/EU - EMC-direktivet
Direktiv 2011/65/EU - RoHS-direktivet

Nedan specificeras de **harmoniserade standarder** som använts som utgångspunkt:

Referens för harmoniserad norm som används	Grundläggande krav
EN ISO 12100:2010	Riskbedömning och riskminimering (maskindirektivet)
EN 60335-1:2012 EN 60335-1:2012/AC:2014 EN 60335-1:2012/A11:2014 EN 60335-1:2012/A13:2017	Säkerhet för elektrisk utrustning (maskindirektivet)
EN 60335-2-89:2010 EN 60335-2-89:2010/A1:2016 EN 60335-2-89:2010/A2:2017	Säkerhet för elektrisk utrustning (maskindirektivet)
EN 55014-1:2006 EN 55014-1:2006/A1:2009 EN 55014-1:2006/A2:2011	Emission av störningar (EMC-direktivet)
EN 55014-2:1997 EN 55014-2:1997/A1:2001 EN 55014-2:1997/A2:2008 EN 55014-2:1997/AC:1997	Immunitet mot elektromagnetiska störningar (EMC-direktivet)
EN 61000-3-2:2014	Emission av störningar (EMC-direktivet)
EN 61000-3-3:2013	Emission av störningar (EMC-direktivet)
EN 50581:2012	Begränsning av farliga ämnen (RoHS-direktivet)

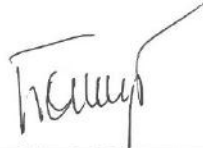
Extra uppgifter: inga

En teknisk ändring av ovan beskrivna produkt som inte godkänts av oss medför att denna försäkrans upphör att gälla.

Undertecknat av och på tillverkarens vägnar:

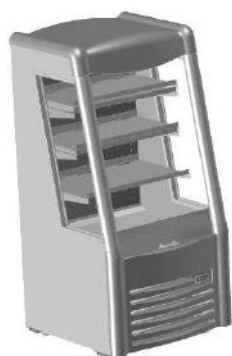
Rottenmann, 2019-08-01

Ort/datum


Dipl.ing. dr. Christian Wassermayr
CTO
Auktoriserad för teknisk dokumentation

Návod na obsluhu

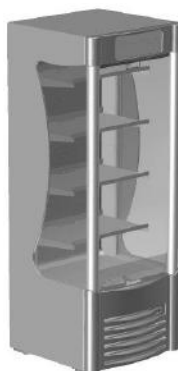
Komerčná chladnička/mraznička



AC-S



AC-W



AC-M

AC



Snr. 405860
Version 1
Status 0819

Preklad pôvodného návodu na použitie | sk

Copyright © AHT Cooling Systems GmbH. Všetky práva vyhradené.

Obsah

1 Všeobecné informácie	344	11.2.3 Čo robiť, keď.....	359
1.1 Všeobecné informácie o návode a bezpečnosti	344	11.2.4 Servisné služby	359
1.2 Obmedzenie zodpovednosti	344	12 Likvidácia.....	359
2 Bezpečnosť	344	Vyhlásenie o zhode EÚ 410635_1_0819	360
2.1 Vysvetlenie symbolov	344		
2.2 Účel použitia	345		
2.3 Požiadavky na personál	345		
2.4 Osobné ochranné pomôcky.....	346		
2.5 Osobitné nebezpečenstvá	346		
2.5.1 Elektrické napätie	346		
2.5.2 Okruh chladiva.....	346		
2.5.3 Mechanické ohrozenia.....	347		
2.5.4 Zvyškové riziká	348		
3 Popis produktu	349		
3.1 Všeobecné informácie	349		
3.2 Technické údaje	349		
3.2.1 Výkonový štítok a sériové číslo.....	349		
3.3 Účel použitia	349		
4 Konštrukcia a funkcia	349		
4.1 Automatické odmrazovanie	350		
4.2 Funkcia osvetlenia zariadenia	350		
5 Ovládacie a indikačné prvky	350		
5.1 Zobrazenie teploty	350		
5.2 Elektronický regulátor DIXELL.....	350		
5.3 Funkcia chladenia.....	351		
5.4 Požadovaná hodnota.....	351		
5.5 Poloautomatické odmrazovanie	351		
5.6 Osvetlenie zariadenia	351		
5.7 Poplach.....	351		
5.8 Obsluha nočnej žalúzie	351		
6 Preprava a skladovanie.....	351		
7 Vybalenie.....	352		
8 Postavenie a inštalácia	352		
8.1 Elektrické pripojenie	354		
8.2 Elektrické istenie.....	354		
9 Uvedenie do prevádzky.....	354		
10 Prevádzka (obsluha).....	355		
10.1 Nakladanie.....	355		
10.2 Odstavenie z prevádzky a opätovné uvedenie do prevádzky	356		
10.2.1 Odstavenie z prevádzky	356		
10.2.2 Opätovné uvedenie do prevádzky	356		
10.3 Porucha počas prevádzky	356		
11 Údržba	357		
11.1 Čistenie.....	357		
11.1.1 Základné čistenie.....	357		
11.1.2 Hlavné čistenie	358		
11.2 Údržba, servis a oprava.....	358		
11.2.1 Údržba	359		
11.2.2 Výmena svietidiel.....	359		

Prehľad modelov zariadenia

Komerčná chladnička/mraznička

Model	Typ	Vonkajšie rozmery [mm] Dĺžka x hĺbka x výška	Maximálna hmotnosť za- riadenia* [kg]
AC			
AC-S	B 910N	706 x 766 x 1495	135
AC-W	B 913N	914 x 766 x 1495	150
AC-M	B 911N	716 x 771 x 1973	165

* V závislosti od verzie sú možné odchýlky. Presné informácie nájdete v dodacích dokladoch. Musí ich mať prevádzkovateľ.

Technické zmeny vyhradené.

1 Všeobecné informácie

1.1 Všeobecné informácie o návode a bezpečnosti

Tento návod na obsluhu (ďalej len „návod“) je súčasťou zariadenia a umožňuje bezpečnú a efektívnu prevádzku. Odsek bezpečnosť informuje o dôležitých bezpečnostných aspektoch ochrany osôb, vecí a materiálov. Jednotlivé kapitoly obsahujú výstražné upozornenia/pokyny týkajúce sa úloh.

Návody v elektronickej podobe nájdete na našej internetovej stránke <http://www.aht.at>.

Tento návod je určený nasledujúcim **cieľovým skupinám**:

- **prevádzkovateľovi**
- **obslužnému personálu**
- **Odborníci**: servisný partner AHT, servisný technik AHT, zákaznicky servis AHT, montážny servis AHT

Personál: Tento pojem sa používa, keď je pokyn určený všetkým cieľovým skupinám.



Dodržiavať návod

- Uschovajte tento návod pre budúce použitie.
- Tento musí mať personál k dispozícii a dostupný na mieste.
- Personál si musí návod dôkladne prečítať pred použitím.

Všetky obrázky sú symbolickými zobrazeniami.

1.2 Obmedzenie zodpovednosti

Všetky informácie obsiahnuté v tomto návode boli zostavené s ohľadom na aktuálne platné normy a zákonné predpisy, ako aj skúsenosti výrobcu a odborníkov. Výrobca nezodpovedá za osobné, materiálne alebo vecné škody (prístroje, tovar atď.) vyplývajúce z:

- Nerešpektovania návodu a v ňom obsiahnutých predpisov/bezpečnostných predpisov.
- Nerešpektovania miestne platných zákonných bezpečnostných predpisov.
- Používania v rozpore s určením (nesprávne používanie).
- Nasadenia neautorizovaného a nevyškoleného personálu.
- Výrobcom neschválených technických zmien.
- Výrobcom neschválených zmien výrobných nastavení.
- Používania výrobcom nepovolených náhradných dielov.

- Používania výrobcom nepovoleného príslušenstva.
- Výrobcom neschválených prestavieb, nastavení a montáží na zariadení. Prípustné sú len výrobcom schválené prestavby, nastavenia a montáže.
- Výpadku zásobovania energiou alebo elektrotechnických bezpečnostných zariadení.
- Chyby v sadzbe a tlačové chyby.

Nerešpektovanie vyššie uvedených bodov vedie k strate nárokov na záruku.

Platia povinnosti dohodnuté podľa zmluvy, všeobecné predajné a dodacie podmienky spoločnosti „AHT Cooling Systems GmbH“ (ďalej len „AHT“) a okrem toho zákonné predpisy platné v čase uzavretia zmluvy.

Technické zmeny und chyby sú vyhradené.

Platia miestne živnostenské predpisy a bezpečnostno-technické predpisy/ustanovenia a základné požiadavky na bezpečnosť a ochranu zdravia týkajúce sa zariadenia.

2 Bezpečnosť

2.1 Vysvetlenie symbolov

Bezpečnostné a výstražné upozornenia sú v tomto návode označené symbolmi a signálnymi slovami. Signálne slová označujú stupeň rizika ohrozenia.

Signálne slovo	Význam
VÝSTRAHA	Ohrozenie so stredným stupňom rizika. Môže spôsobiť smrť alebo vážne zranenie v prípade, že sa mu nezabráni.
POZOR	Ohrozenie s nízkym stupňom rizika. Môže spôsobiť smrť ľahké alebo stredne ťažké zranenie v prípade, že sa mu nezabráni.
UPOZORNĚNIE	Dôležité upozornenie na predchádzanie materiálnym alebo vecným škodám.

Symbol	Význam
	Všeobecná výstražná značka
	Nebezpečenstvo úrazu elektrickým prúdom
	Varovanie pred elektrickým napätím. Nepripájajte poškodený pripájací kábel na sieťový zdroj.

Symbol	Význam
	Nebezpečenstvo látky podporujúcej horenie
	Nebezpečenstvo pošmyknutia
	Nebezpečenstvo poranenia rúk
	Nebezpečenstvo pohybujúcich sa priemyselných vozidiel
	Nebezpečenstvo prevrátania
	Varovanie pred padajúcimi predmetmi
	Varovanie pred horúcim povrchom
	Zákaz manipulácie s otvoreným ohňom; oheň, otvorený zápalný zdroj a fajčenie je zakázané
	Zákaz vstupu na plochu
	Zákaz odkladania alebo skladovania
	Zákaz navŕtania
	Dodržiavať návod
	Odpojiť pred údržbou alebo opravou
	Príkaz na používanie prostriedku na ochranu rúk
	Príkaz na používanie prostriedku na ochranu zraku
	Separovaný zber elektrických a elektronických zariadení
	Značka ochrany proti výbuchu

2.2 Účel použitia

Zariadenie je určené na vystavovanie zabalených, chladených potravín alebo ich odber zákazníkmi. Prevádzkovateľ je zodpovedný za riadnu prevádzku zariadenia.

VÝSTRAHA

Nebezpečenstvo pri nesprávnom používaní.

- Na zariadení nevykonávajte žiadne technické zmeny.
- Nepoužívajte parné a vysokotlakové čističe na základné čistenie.

- V tomto zariadení neskladujte nebezpečné látky, ako napríklad aerosólové nádoby s horľavým hnacím plynom.
- Zariadenie uveďte do prevádzky a prevádzkujte len po riadnom zostavení a inštalácii a bez zjavných nedostatkov.

UPOZORNENIE

Materiálne a vecné škody spôsobené nesprávnym používaním.

- Zariadenie nepoužívajte nad rámec klimatickej triedy uvedenej na výkonovom štítku (pozri →Výkonový štítek a sériové číslo).
- Teplota okolia nesmie byť nižšia ako 16 °C (60,8 °F).
- Prevádzkujte zariadenie v stabilnej polohe (vodorovné vyrovnanie).
- Skontrolujte, či je zariadenie v bezchybnom stave. Poškodenia sa musia ihneď opraviť. Pred uskladnením tovaru a počas prevádzky skontrolujte správnosť teploty (pozri →Zobrazenie teploty).
- Uskladnené tovary musí v prípade výpadku prúdu skontrolovať prevádzkovateľ (kontrola teploty).
- Skontrolujte, či sa v priestore tovaru nenachádzajú cudzie predmety. Nesprávne uskladnený tovar okamžite odstráňte.
- Zariadenie nezostavujte ani neskladujte na voľnom priestranstve.
- Dodržiavajte minimálne vzdialenosti od stien a iných zariadení, aby ste neobmedzili cirkuláciu vzduchu (pozri →Postavenie a inštalácia).
- Rešpektujte pokyny na zostavenie (pozri →Postavenie a inštalácia).
- Prestaňte používať zariadení s poškodeným sklom (trhlina, prasklina, prelomenie).
 - Tovar z poškodeného zariadenia vypracte a premiestnite do funkčného zariadenia s rovnakou teplotnou triedou produktu.
 - Poškodené zariadenie po odobratí tovaru vypnite (odstavenie z prevádzky; pozri →Odstavenie z prevádzky).
 - Kontaktujte servisnú službu (pozri →Servisné služby).

2.3 Požiadavky na personál

VÝSTRAHA



Nedostatočná kvalifikácia.

- Nebezpečenstvo poranenia.
- Práce na zariadení smie vykonávať len personál s príslušnou kvalifikáciou.
 - Personál si musí tento návod prečítať pred začiatkom všetkých prác a musí mu porozumieť.

prevádzkovateľovi

- Prevádzkovateľ musí zabezpečiť, aby si personál tento návod prečítal a porozumel mu (školenie).
- Prevádzkovateľ je zodpovedný za to, že poruchy v prevádzke (napríklad popluchy, kolísanie teplôt atď.) obsluhujúci personál rozpozná a urobí zodpovedajúce opatrenia (pozri →Porucha počas prevádzky a Čo robiť, keď...).

obslužnému personálu

- Prevádzkovateľ musí zabezpečiť školenie obsluhujúceho personálu o obsahu tohto návodu (úlohy, možné nebezpečenstvá, ...).
- Zariadenie smie obsluhovať a čistiť len vyškolený obslužný personál.

Odborníci

- Len spoločnosťou AHT autorizovaní odborníci môžu na zariadení vykonávať tieto práce:
 - Hlavné čistenie
 - Údržba, servis a oprava
- Práce na okruhoch chladiva na zariadeniach R-290 môžu vykonávať len odborníci vyškolení na horľavé chladivá.
- Práce na elektrickom systéme môžu vykonávať len kvalifikovaní elektrikári.

Osoby (vrátane detí) s obmedzenými fyzickými, zmyslovými alebo duševnými schopnosťami môžu zariadenie obsluhovať len pod dohľadom a po poučení a nesmú vykonávať žiadne údržbové práce. Deti sa nesmú hrať so zariadením.

Práce pod vplyvom alkoholu a drog sú zakázané.

2.4 Osobné ochranné pomôcky



Príkaz na používanie prostriedku na ochranu rúk

- Ochrana pred ťažkými časťami zariadenia počas prepravy, vybalovania, zostavovania, inštalácie a likvidácie.
- Ochrana pred ostrými hranami zariadenia, rotujúcimi dielmi a horúcimi povrchmi pri údržbe a opravách.
- Ochrana pred kontaktom s tekutým/vytekajúcim chladivom v prípade netesnosti okruhu chladiva.
- Ochrana pred nízkou teplotou pri nakladaní a čistení.
- Na odstránenie sklenených dielov a úlomkov skla v prípade rozbitia skla.
- Na odstránenie častí pri prelomení materiálu.



Príkaz na používanie prostriedku na ochranu zraku

- Ochrana pred kontaktom s tekutým/vytekajúcim chladivom v prípade netesnosti okruhu chladiva.

2.5 Osobitné nebezpečenstvá

2.5.1 Elektrické napätie

Práce na elektrickom systéme smú vykonávať len odborníci.

V prípade poruchových hlásení alebo poškodenia zariadenia kontaktujte servisnú službu (pozri →Servisné služby).



VÝSTRAHA



Kontakt s dielmi pod napätím môže spôsobiť zásah elektrického prúdu.

Nebezpečenstvo vzniku požiaru v dôsledku iskier alebo preťaženia.



- Nepripájajte poškodené zariadenie alebo poškodené diely (napríklad pripájací kábel) na sieťový zdroj.

- Skontrolujte úplnosť a funkčnosť bezpečnostných zariadení.

- Ochranné zariadenia a kryty namontované na zariadení sa nesmú odstraňovať.

- Pred pripojením na sieťový zdroj dodržte tieto body:

- platné miestne predpisy o elektrickej bezpečnosti

- platné normy a bezpečnostné pokyny

- údaje na výkonovom štítku (pozri →Výkonový štítek a sériové číslo)

- Sieťové napätie a sieťová frekvencia sa musia zhodovať s údajmi na výkonovom štítku.

- Zariadenie smie odpojiť len vopred vyškolený personál.

- Pri poškodení zariadenia počas prevádzky a pred údržbovými prácami rešpektujte nasledujúce bezpečnostné pravidlá:

1. Zariadenie odpojte (vypnite na všetkých póloch a zo všetkých strán).

2. Zariadenie zaistíte proti opätovnému zapnutiu.

- Len odborníci smú vymeniť poškodené diely, napríklad:

- pripájací kábel

- svietidlá (pozri →Výmena svietidiel)

- Pripájací kábel nestláčajte ani nezalamujte.

- Nepoužívajte predĺžovacie káble alebo viacnásobné zásuvkové lišty.

- Nepoužívajte parné a vysokotlakové čističe na základné čistenie.

- Prekryté elektrické diely nesmú byť poškodené. Prevádzkovateľ nesmie zariadenie navštívať a vykonávať iné práce na zariadení.

2.5.2 Okruh chladiva

Práce na okruhu chladiva smú vykonávať len odborníci.

V prípade poruchových hlásení alebo poškodenia zariadenia kontaktujte servisnú službu (pozri →Servisné služby).

Horľavé chladivá

VÝSTRAHA



Chladivo je vysoko horľavé. V prípade netesností môže chladivo unikať a vytvoriť výbušnú zmes plynu/vzduchu.



To môže ďalej spôsobiť oheň a výbuch s následným rizikom požiaru.



- Chladivo R-290 (propán) patrí podľa EN 378-1 do bezpečnostnej skupiny A3. Použité chladivo a množstvo náplne sú uvedené na výkonovom štítku (pozri →Výkonový štítek a sériové číslo).



- Chráňte pred zápalnými zdrojmi (horúčavou, iskrami, otvoreným ohňom, horúcimi povrchmi).



- Na odstránenie kondenzátu a na čistenie použite vlhkú handru alebo špongiu. Nepoužívajte suché handry alebo špongie na suché tretie. (Nebezpečenstvo elektrostatického náboja a vzniku iskier).



- Neuzatvárajte vetracie otvory v telese zariadenia. Používajte len originálne príslušenstvo.

- Na urýchlenie procesu rozmrazovania nepoužívajte mechanické zariadenia alebo iné prostriedky (napr. škrabku na ľad).

- Nepoužívajte elektrické prístroje (napr. vysávač na mokré vysávanie) vnútri chladiaceho priečinka, ktoré nezodpovedajú výrobcem odporúčanému typu. Zariadenia s ochranou proti výbuchu (pozri →Vysvetlenie symbolov) sú dovolené.

- Nepoužívajte parné a vysokotlakové čističe na základné čistenie.

- Zariadenie zostavte len v dobre vetraných priestoroch.

- Zariadenie nezostavujte v pivniciach alebo znížených miestnostiach.

- Kanály a stenové priedchodky pod a za zariadením musia byť utesnené v súlade s princípmi protipožiarnej ochrany.

- Nepoškodte okruh chladiva.

- Zariadenie pri preprave a skladovaní nevystavujte teplotám vyšším ako 70 °C (158 °F).

- Zabráňte prenosu pulzácií a vibrácií na zariadenie.

- Zabráňte pôsobeniu externého násilia na zariadenie, ako je neopatrná manipulácia so zdvíhacím vozíkom alebo podlahovým čistiacim strojom.

- Prevádzkovateľ nesmie zariadenie navštevovať a vykonávať iné práce na zariadení.

- Potrubia nestláčajte ani nezahýbajte.

- Práce na okruhu chladiva smú vykonávať len odborníci.

- Otváranie okruhu chladiva a odsávanie chladiva je možné vykonávať len v dobre vetraných priestoroch mimo otváracích hodín predajne (bez zákazníkov) alebo vonku.

- Pred každou údržbou, servisom a opravou odpojte zariadenie (pozri →Odstavenie z prevádzky). Zariadenie zaistíte proti opätovnému zapnutiu.
- Počas opravy musí byť k dispozícii odborne spôsobilá osoba, ktorá pozná miestne danosti, ako kontaktná osoba pre odborníkov.

POZOR



Kvapalnú chladivo.

Omrzliny na koži.



- Noste ochranné okuliare a ochranné rukavice.



- Chráňte si ruky a tvár pred kontaktom s kvapalným/vytekajúcim chladivom.

2.5.3 Mechanické ohrozenia

VÝSTRAHA



Preprava zariadení pozemnými dopravníkmi.

Nebezpečenstvo zranenia osôb pri náraze.

- Rešpektujte dopravné trasy pre pozemné dopravníky.
- Zaistite prepravovaný materiál.
- Pozemné dopravníky smie obsluhovať iba vyškolený personál.
- Pozemným dopravníkom prepravujte 1 zariadenie.



Nebezpečenstvo prevrátenia zariadenia.

Osoby sa môžu zakliesniť.



- Nevystupujte na zariadenie ani do neho nevstupujte.
- Rešpektujte pokyny na obale.
- V prípade otázok kontaktujte servisnú službu (pozri →Servisné služby).

Chýbajúce a/alebo nie úplne funkčné bezpečnostné zariadenia.

Nebezpečenstvo zranenia spôsobené napr. rotujúcimi dielmi.

- Skontrolujte úplnosť a funkčnosť bezpečnostných zariadení.
- Ochranné zariadenia a kryty namontované na zariadení sa nesmú odstraňovať.

POZOR



Prelomenie materiálu.

Nebezpečenstvo pádu. Nebezpečenstvo nárazu spôsobené padajúcimi dielmi. Porezanie.

- Nevystupujte na zariadenie ani do neho nevstupujte.



Padajúce predmety.

Poranenie spôsobené nárazom. Porezanie v prípade rozbitia skla.



- Na zariadenie neodkladajte žiadne predmety.



Nesprávna montáž regálových poličiek.

Nebezpečenstvo poranenia spôsobené pádom regálových poličiek naplnených tovarom.

- Uholníky na podopretie regálových poličiek a samotné regálové poličky musia po zavesení úplne zapadnúť do určených otvorov.



Vytekание roztápajúcej sa vody. Vytekanie tekutín z poškodených obalov.

Nebezpečenstvo pošmyknutia

- Skontrolujte, či sa pred zariadením a pod ním netvorí kaluže.
- Vytečený kondenzát alebo vytečené kvapaliny okamžite odstráňte.

Bezpečnosť pri manipulácii so sklom



POZOR



Rozbitie skla.

Rezné rany na tele. Poranenie spôsobené nárazom.

- Zariadenie s viacvrstvom izolačným sklom neinštalujte vo výškach nad 2000 m nad morom (6 562 stôp). Viacvrstvom izolačné sklo môže prasknúť v dôsledku rozdielu tlaku vzduchu.
- Skontrolujte výskyt poškodení sklenených prvkov, napr. trhliny, prasklina, rozbitie. V prípadné poškodenia ihneď kontaktujte servisnú službu (pozri →Servisné služby).
- Skontrolujte, či skladovaných sklenené nádoby nie sú rozbité.
- Nevystupujte na zariadenie ani do neho nevstupujte.



Likvidácia rozbitého skla.

Rezné rany na rukách.

- Na odstránenie rozbitých sklenených dielov a pravdepodobne nimi poškodeného tovaru použite ochranné rukavice.
- Všetky rozbité sklenené diely a poškodený tovar opatrne a úplne odstráňte.

2.5.4 Zvyškové riziká

Výrobca nepreberá žiadnu záruku za škody spôsobené nerešpektovaním tohto návodu a iných predpisov výrobcu.

3 Popis produktu

3.1 Všeobecné informácie

Produkty AHT spĺňajú nariadenie EÚ 1907/2006 (REACH) o registrácii, hodnotení, schvaľovaní a obmedzení chemických látok.

Chladivo R-290 ani hnací prostriedok pentán nemajú potenciál oslabovať ozónovú vrstvu (ODP). R-290 a má len veľmi nízky potenciál globálneho otepľovania (GWP) 3.

3.2 Technické údaje

Dôležité technické údaje sú uvedené na výkonovom štítku (pozri →Výkonový štítok a sériové číslo).

Parameter	Hodnota
Vonkajšie rozmery	Pozri →Prehľad modelov zariadenia
Hmotnosť zariadenia	Pozri →Prehľad modelov zariadenia
Chladivo	Propán (R-290)
Emisie hluku vo vzduchu/úroveň akustického hluku	<70 dB(A)
Teplotná trieda balíka M (teplotná trieda produktu) podľa EN ISO 23953-2	M2

Maximálne zaťaženie

Parameter	Hodnota
AC-S, AC-M, AC-W	
Regálová polička	30 kg
Podlahová polička	30 kg
AC-S, AC-W	
Počet regálových poličiek	3 Kus
AC-M	
Počet regálových poličiek	4 Kus

Elektrické pripojenie

Parameter	Hodnota
Menovité napätie/ menovitá frekvencia	220 – 240 V/50 Hz
Typy konektorov	CEE 7/7
Typy konektorov	BS 1363
Minimálny prierez pre pripájací kábel	1,5 mm ²
Pripájací kábel	3-pólový kábel

Elektrické istenie

pozri →Elektrické istenie

Menovitý prúd [A]	Poruchový prúd [mA]	Type	Iniciačná charakteristika
Istič vedenia (LS/CB)			
16	–	–	C (pomalá)
Prúdový chránič (FI/RCCB/GFCI)			
40	30	G (s krátkodobým oneskorením) A (citlivosť na impulzný prúd)/ F (citlivosť na zmiešanú frekvenciu)/ B (citlivosť na univerzálny prúd)	–
Kombinovaný istič vedenia – prúdový chránič/RCBO (alternatíva prúdového chrániča a ističa vedenia)			
16	30	G (s krátkodobým oneskorením) A (citlivosť na impulzný prúd)/ F (citlivosť na zmiešanú frekvenciu)/ B (citlivosť na univerzálny prúd)	C (pomalá)

V závislosti od požiadaviek zákazníka sú možné odchýlky.

Ďalšie informácie: Servisné služby (pozri →Servisné služby).

3.2.1 Výkonový štítok a sériové číslo

Rešpektujte údaje na výkonovom štítku.

Výkonový štítok v podobe nálepky sa nachádza na zadnej strane zariadenia.

Údaje na výkonovom štítku

- Označenie zariadenia a typ zariadenia
- Sériové číslo
- Klimatická trieda*
- Menovité napätie a menovitá frekvencia
- Menovitý prúd a menovitý príkon
- Chladivo a použité množstvo
- Netto obsah
- Dátum výroby
- ako aj ďalšie technické údaje

*Príklady klimatických tried:

Klimatická trieda (class) podľa ISO 23953-2	Teplota okolia [°C]	Relatívna vlhkosť vzduchu [%]
3	25	60

3.3 Účel použitia

Zariadenie je určené na vystavovanie zabalených, chladených potravín alebo ich odber zákazníkmi.

Ďalšie informácie, pozri →Účel použitia

4 Konštrukcia a funkcia

Zariadenie je kompaktné zariadenie pripravené na zapojenie.

Zariadenie bolo vopred naprogramované v továrni.

Zariadenie obsahuje jeden alebo viacero hermeticky uzavretých okruhov chladiva, ktorých komponenty sú navzájom trvalo technicky tesne spojené. Vyhotovenie jednotlivých modelov zariadení sa môže líšiť.

Zariadenie je vybavené regálovými poličkami.

Počet regálových poličiek pozri →Technické údaje

Modely zariadenia s rôznymi regálovými poličkami

Spodná regálová polička musí byť položená najnižšie.

Pozri → Postavenie a inštalácia

Pre ľahšie premiestňovanie smerom dopredu a dozadu je zariadenie vybavené prepravnými kolieskami.

Odpadové teplo vznikajúce v zariadení sa odvádza cez výmenník tepla do okolitého vzduchu.


4.1 Automatické odmrazovanie

Zariadenie je vybavené automatickým odmrazovaním. Frekvencia, trvanie a načasovanie odmrazovania sú prednastavené.

Trvanie odmrazovania

- Do 60 min

Počas automatického odmrazovania sa na displeji zobrazujú nasledujúce indikačné prvky a symboly (pozri → Strana 350, Kapitola 5).

Regulátor	Zobrazenie na displeji	Symbol
DIXELL	Vnútorná teplota	

Vzniknutá kondenzačná voda sa odvedie z vnútra zariadenia do vyhrievanej misky na kondenzačnú vodu a tam sa odparí.

POZOR



Vytekajúci kondenzát.

Nebezpečenstvo pošmyknutia.

- Skontrolujte, či sa pred zariadením a pod ním netvorí kaluže.
- Vytekajúci kondenzát ihneď odstráňte.
- Ihneď kontaktujte servisnú službu (pozri → Servisné služby).

Počas odmrazovania môže dôjsť k miernemu zvýšeniu teploty.

V prípade potreby môžete aktivovať poloautomatické odmrazovanie (pozri → Poloautomatické odmrazovanie).

4.2 Funkcia osvetlenia zariadenia

Funkcia osvetlenia zariadenia je spojená s nočnou žalúziou. Na riadenie slúži magnetický spínač (nie je viditeľný). Nočná žalúzia sa dá mechanicky zatvoriť a otvoriť (pozri → Strana 351, Kapitola 5.8).

Funkcia denného režimu

- Nočná žalúzia je otvorená.
- Osvetlenie zariadenia sa automaticky zapne.

Funkcia nočného režimu

- Nočná žalúzia je zatvorená.
- Osvetlenie zariadenia sa automaticky vypne.

Na zapínanie a vypínanie osvetlenia zariadenia je k dispozícii ovládač.

Pozri Strana 351, Kapitola 5.6

5 Ovládacie a indikačné prvky

5.1 Zobrazenie teploty

Teplota zariadenia je od výroby nastavená tak, aby sa dodržiavala výrobcom udávaná teplotná trieda balíka M (pozri →Technické údaje).

Zobrazenie vnútornej teploty zariadenia

- Zobrazenie na displeji na ovládacom prvku (pozri → Strana 350, Kapitola 5).

Kontrola vnútornej teploty

Kompetencia

- obslužnému personálu

Frekvencia

- niekoľkokrát denne

5.2 Elektronický regulátor DIXELL

Regulátor sa nachádza na prednej strane.

Ako ovládacie prvky sú dostupné tlačidlá s nasledujúcim obsadením:



Obr. 1: Ovládacie prvky

Tlačidlo	Funkcia
	Zapnutie a vypnutie osvetlenia zariadenia
	Spustenie poloautomatického odmrazovania
SET	Zobrazenie alebo zmena požadovanej hodnoty Prevzatie nastavenej požadovanej hodnoty
	Zvýšenie požadovanej hodnoty
	Zníženie požadovanej hodnoty
	Zapnutie a vypnutie chladiacej funkcie



Obr. 2: Zobrazenia na displeji

Zobrazenie na displeji	Význam zobrazenia na displeji
888	Vnútorná teplota
❄	Chladiaca funkcia je aktívna
❄	Odmrazovanie je aktívne
🌀	Ventilátor výparníka je aktívny
💡	Denný režim (nočná žalúzia otvorená/osvetlenie zariadenia pripojené)
🌙	Nočný režim (nočná žalúzia zatvorená/osvetlenie zariadenia vypnuté)
(!)	Poplach

5.3 Funkcia chladenia

Chladiacu funkciu vypnite len na čistenie.

Vypnite chladiacu funkciu	🔌 stlačte na min. 1 s. OFF zobrazí sa na displeji.
Zapnutie chladiacej funkcie	🔌 stlačte na min. 1 s. Po niekoľkých sekundách sa na displeji zobrazí skutočná teplota a symbol ❄.

5.4 Požadovaná hodnota

Zobrazenie požadovanej hodnoty

Zobrazenie nastavenej požadovanej hodnoty (teplota)	Stlačte SET .
Vypnutie zobrazenia požadovanej hodnoty	Znova stlačte SET alebo počkajte 15 s.

Zmena požadovanej hodnoty

Zmena požadovanej hodnoty	SET stlačte na min. 3 s. Požadovaná hodnota sa zobrazí na displeji a symbol „°C/°F“ bliká.
Zvýšenie požadovanej hodnoty	Stlačte ▲.
Zníženie požadovanej hodnoty	Stlačte ▼.
Prevzatie nového zadania	Stlačte SET alebo počkajte 15 s.

5.5 Poloautomatické odmrazovanie

Spustenie poloautomatického odmrazovania	❄ stlačte na min. 2 s. Symbol ❄ zobrazí sa na displeji.
--	---

Trvanie odmrazovania

- Do 60 min

Po poloautomatickom odmrazovaní sa zariadenie vráti automaticky do normálneho režimu.

5.6 Osvetlenie zariadenia

Zapnutie osvetlenia zariadenia	💡 stlačte krátko. Symbol 💡 zobrazí sa na displeji.
Vypnutie osvetlenia zariadenia	💡 stlačte krátko. Symbol 🌙 zobrazí sa na displeji.

5.7 Poplach

Zobrazenie poplachu

Na displeji sa striedavo s vnútornou teplotou zobrazí **kód chyby** ako blikajúci indikátor.

Symbol (!) zobrazí sa na displeji.

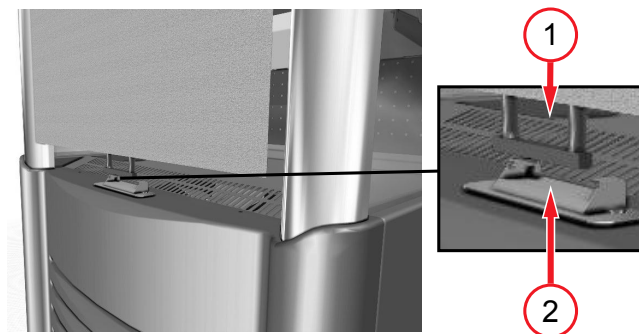
Kód chyby	Význam (regulátor pri štandardnom kompresore)
P1	Chybný snímač regulátora
P2	Chybný snímač výparníka
HA	Poplach pri vysokej teplote, vnútorná teplota
LA	Poplach pri nízkej teplote, vnútorná teplota
noL	Vyžaduje sa úprava parametrov

Potvrdenie poplachu

Kód chyby NEMOŽNO potvrdiť.

Kód chyby sa striedavo zobrazuje so skutočnou teplotou, kým nedôjde k odstráneniu chyby.

5.8 Obsluha nočnej žalúzie



Obr. 3: Obsluha nočnej žalúzie – rukoväť (1), upnutie (2)

Zatvorenie nočnej žalúzie

- Potiahnite rukoväť nočnej žalúzie nadol až k upnutiu a zaareťujte.

Osvetlenie zariadenia sa automaticky vypne.

Otvorenie nočnej žalúzie

- Vytiahnite rukoväť z upnutia a pustite. Nočná žalúzia sa brzdeným spôsobom zroluje až do koncovej polohy.
- Osvetlenie zariadenia sa automaticky zapne.

6 Preprava a skladovanie

Po dodaní skontrolujte, či zariadenie nie je poškodené.

V prípade poškodenia ihneď kontaktujte servisnú službu (pozri →Servisné služby).

VÝSTRAHA



Poškodenie na okruhu chladiva.

Horľavé chladivo môže unikať a vytvoriť výbušnú zmes plynu/vzduchu. Nebezpečenstvo požiaru.

- Zariadenie pri preprave a skladovaní nevystavujte teplotám vyšším ako 70 °C (158 °F).
- Postarajte sa o dostatočné vetranie.
- Rešpektujte bezpečnostné a výstražné upozornenia pre zariadenie s horľavými chladivami (pozri →Horľavé chladivá).
- V prípade poškodenia na zariadení ihneď kontaktujte servisnú službu (pozri →Servisné služby).



Preprava zariadení pozemnými dopravníkmi.

Nebezpečenstvo zranenia osôb pri náraze.

- Rešpektujte dopravné trasy pre pozemné dopravníky.
- Zaisťte prepravovaný materiál.
- Pozemné dopravníky smie obsluhovať iba vyškolený personál.
- Pozemným dopravníkom prepravujte 1 zariadenie.

UPOZORNENIE

Materiálne škody spôsobené prepravou a skladovaním.

- Zariadenie prepravujte a skladujte v stabilnej polohe (vodorovné vyrovnanie).
- Ak by sa zariadenie pri preprave predsa naklonilo, počkajte s uvedením do prevádzky aspoň 2 hodiny.
- Pri dodaní sa postarajte o priebežnú prístupnosť až na miesto inštalácie (prierodné výšky a šírky, výška miestnosti inštalácie, dostatočné okruhy na posúvanie).
- Neskladujte zariadenie na voľnom priestranstve.
- Skladovanie: Neukladajte zariadenie na kopu.

7 Vybalenie

Kompetencia

– prevádzkovateľovi

Pred vybalením a počas vybalovania skontrolujte, či zariadenie nie je poškodené.

V prípade poškodenia ihneď kontaktujte servisnú službu (pozri →Servisné služby).

VÝSTRAHA

Likvidácia obalových materiálov a fólií.

Nebezpečenstvo udusenía.

- Obalový materiál a fólie držte mimo dosahu detí.

- Nedovoľte, aby sa deti hrali s baliacim materiálom a fóliami.



Poškodenie na okruhu chladiva.

Horľavé chladivo môže unikať a vytvoriť výbušnú zmes plynu/vzduchu. Nebezpečenstvo požiaru.

- Postarajte sa o dostatočné vetranie.
- Rešpektujte bezpečnostné a výstražné upozornenia pre zariadenie s horľavými chladivami (pozri →Horľavé chladivá).
- V prípade poškodenia na zariadení ihneď kontaktujte servisnú službu (pozri →Servisné služby).



Nebezpečenstvo prevrátenia zariadenia.

Osoby sa môžu zakliesniť.



- Nevystupujte na zariadenie ani do neho nevstupujte.
- Rešpektujte pokyny na obale.
- V prípade otázok kontaktujte servisnú službu (pozri →Servisné služby).

POZOR



Ťažké diely zariadenia.

Môžu sa zakliesniť ruky.



- Pri vybalovaní si dávajte pozor na prsty a ruky.
- Používajte ochranné rukavice.

UPOZORNENIE

Materiálne a vecné škody spôsobené chýbajúcimi dielmi pri zariadení.

- Skontrolujte, či sa v balení nenachádzajú voľné diely.
- Voľné diely neodhadzujte a o ich použití sa poraďte so servisnou službou (pozri →Servisné služby).

8 Postavenie a inštalácia

Kompetencia

– prevádzkovateľovi

Technické údaje, pozri →Technické údaje

Ukazovateľ teploty, bezpečnostné pokyny a výkonový štítok (pozri →Výkonový štítok a sériové číslo) nesmú byť prekryté.



VÝSTRAHA



Nebezpečenstvo prevrátenia zariadenia.

Osoby sa môžu zakliesniť.



- Nevystupujte na zariadenie ani do neho nevstupujte.
- Rešpektujte pokyny na obale.

- V prípade otázok kontaktujte servisnú službu (pozri →Servisné služby).



Poškodenie na okruhu chladiva.

Horľavé chladivo môže uniknúť a vytvoriť výbušnú zmes plynu/vzduchu. Nebezpečenstvo požiaru.



- Neuzatvárajte vetracie otvory v telese zariadenia. Používajte len originálne príslušenstvo.
- Zariadenie zostavte len v dobre vetraných priestoroch.
- Zariadenie nezostavujte v pivniciach alebo znížených miestnostiach.
- Kanály a stenové priechodky pod a za zariadením musia byť utesnené v súlade s princípmi protipožiarnej ochrany.
- Prevádzkovateľ nesmie zariadenie navštevovať a vykonávať iné práce na zariadení.
- Potrubia nestláčajte ani nezahýbajte.



POZOR



Prelomenie materiálu.

Nebezpečenstvo pádu. Nebezpečenstvo nárazu spôsobené padajúcimi dielmi. Porezanie.

- Nevystupujte na zariadenie ani do neho nevstupujte.

UPOZORNENIE

Materiálne a vecné škody pri chybných inštaláciách.

- Zostavte zariadenie v stabilnej polohe (vodorovné vyrovnanie).
- Nevystavujte zariadenie na mieste inštalácie tepelnému žiareniu.
- Na mieste inštalácie nevystavujte zariadenie ani priamemu vplyvu klimatizačných zariadení a ventilácií.
- Zariadenie nezostavujte na voľnom priestranstve.

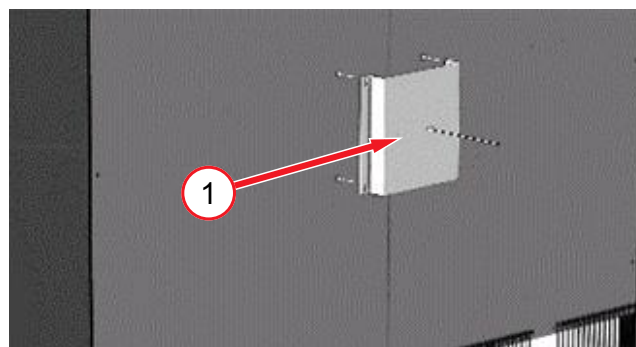
Materiálne a vecné škody spôsobené nahromadením teplého odpadového vzduchu (prehriatie).

- Odpadový vzduch musí nerušene unikať na hornej a zadnej strane zariadenia.
- Dodržte minimálny odstup od steny. Minimálny odstup určuje distančná konzola na zadnej strane zariadenia.
- Prevádzkujte zariadenie len s distančnou konzolou.
- Zostavenie zariadení zadnými stenami k sebe je dovolené len so súhlasom výrobcu.

Montáž distančnej konzoly

Distančná konzola je priložená k zariadeniu.

- Zložte rozpernú konzolu na 4 vopred namontované skrutky.



Obr. 4: Distančná konzola (1) na zadnej strane zariadenia

Montáž regálových poličiek



POZOR



Nesprávna montáž regálových poličiek.

Nebezpečenstvo poranenia spôsobené pádom regálových poličiek naplnených tovarom.

- Uholníky na podopretie regálových poličiek a samotné regálové poličky musia po zavesení úplne zapadnúť do určených otvorov.

UPOZORNENIE

Materiálne poškodenia v dôsledku deformácie regálových poličiek.

- Pridržiavací uholník vyrovnajte rovnobežne.
- Regálové poličky vyrovnajte vodorovne.

Počet a poloha regálových poličiek

Počet regálových poličiek pozri →Technické údaje

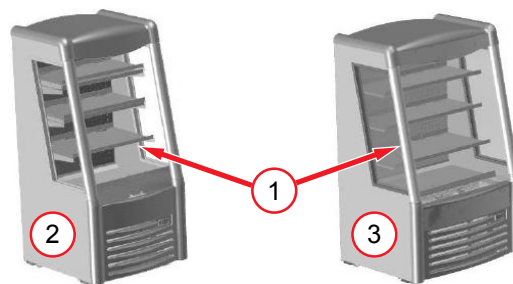
Modely zariadenia s rôznymi regálovými poličkami

- AC-S
- AC-W

Spodná regálová polička musí byť položená najnižšie.

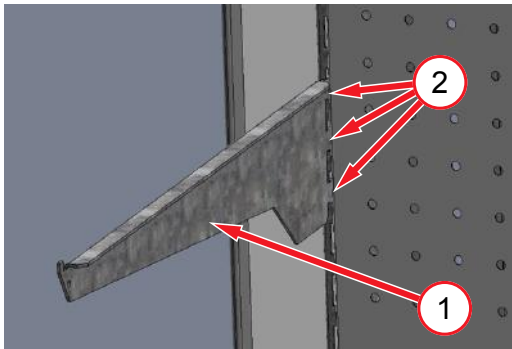
Možné polohy umiestnenia spodnej regálovej poličky:

Otvory 1 až 7



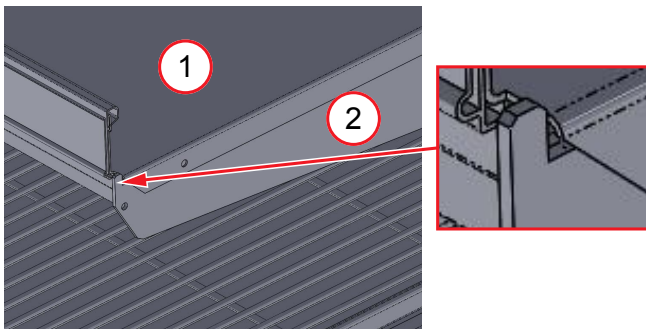
Obr. 5: Spodná regálová polička (1) pri AC-S (2) a AC-W (3)

- Pridržiavací uholník regálových poličiek zasuňte do otvorov v montážnych lištách.



Obr. 6: Zasuňte pridržiavací uholník (1) do otvorov (2)

- Regálové poličky zasuňte do pridržiavacích uholníkov.



Obr. 7: Zasuňte regálovú poličku (1) do pridržiavacích uholníkov (2)

8.1 Elektrické pripojenie

Pripojenie na sieťový zdroj zabezpečuje prevádzkovateľ.

Pozri →Uvedenie do prevádzky

Technické údaje, pozri →Technické údaje



VÝSTRAHA



Pripojenie zariadenia na sieťový zdroj.

Kontakt s dielmi pod napätím môže spôsobiť zásah elektrického prúdu. Nebezpečenstvo vzniku požiaru v dôsledku iskier alebo preťaženia.



- Práce na elektrickom systéme smú vykonávať len odborníci.
- Pred pripojením na sieťový zdroj dodržte tieto body:
 - platné miestne predpisy o elektrickej bezpečnosti
 - platné normy a bezpečnostné pokyny
 - údaje na výkonovom štítku (pozri →Výkonový štítok a sériové číslo)
 - Sieťové napätie a sieťová frekvencia sa musia zhodovať s údajmi na výkonovom štítku.
- Nepripájajte poškodené zariadenie alebo poškodené diely (napríklad pripájací kábel) na sieťový zdroj.
- Len odborníci smú vymeniť poškodené diely, napríklad pripájací kábel.
- Pripájací kábel nestláčajte ani nezalamujte.
- Dodržte minimálnu požiadavku na pripájací kábel (pozri →Technické údaje).

- Zariadenie musí byť elektricky zabezpečené podľa platných predpisov a zákonov, ako aj pokynov AHT (pozri →Elektrické istenie).
- Zariadenie pripájajte len na sieťový elektrický obvod s ochranným uzemnením.
- Nepoužívajte predlžovacie káble alebo viacnásobné zásuvkové lišty.
- Prekryté elektrické diely nesmú byť poškodené. Prevádzkovateľ nesmie zariadenie navštívať a vykonávať iné práce na zariadení.

UPOZORNENIE

Materiálne a vecné škody v dôsledku odchýlok neschválených spoločnosťou AHT (napätie, frekvencia) v elektrickej sieti prevádzkovateľa.

- Výrobca nezodpovedá za poškodenia na elektrickom vybavení prevádzkovateľa a za tým zapríčinené následné škody.

Materiálne škody v dôsledku chybného elektrického pripojenia.

- Nie sú prípustné zapojenia s poklesom výkonu, resp. vypnutia zariadenia.

Pripojenie stroja

Zariadenie sa pripája sieťovým konektorom (pozri →Technické údaje a Uvedenie do prevádzky).

8.2 Elektrické istenie

Kompetencia

- prevádzkovateľovi

Každé elektrické pripojenie musí byť primerane zabezpečené.

Technické údaje, pozri →Technické údaje



VÝSTRAHA



Nesprávne/nedostatočné elektrické istenie.



Kontakt s dielmi pod napätím môže spôsobiť zásah elektrického prúdu. Nebezpečenstvo vzniku požiaru v dôsledku iskier alebo preťaženia.

- Postarajte sa o dostatočné istenie.
- Dodržiavajte miestne predpisy, napr. pre elektroinštaláciu a prevádzku zariadení.
- Rešpektujte platné normy a bezpečnostné pokyny.
- Zariadenie **nikdy** neprevádzkujte **bez** výkonového spínača.
- Zariadenie **nikdy** neprevádzkujte **bez** ochranného spínača proti chybnému prúdu.
- Na elektrické istenie nikdy nepripájajte viac ako 2 zariadenia. AHT odporúča pripojenie maximálne 1 zariadenia.

9 Uvedenie do prevádzky

Kompetencia

- prevádzkovateľovi

⚠ VÝSTRAHA



Poškodenie elektrického systému a/ alebo okruhu chladiva.

Kontakt s dielmi pod napätím môže spôsobiť zásah elektrického prúdu. Horľavé chladivo môže unikať a vytvoriť výbušnú zmes plynu/ vzduchu. Nebezpečenstvo vzniku požiaru v dôsledku iskier alebo preťaženia.




- Poškodené zariadenie neuvádzajte do prevádzky.
- Nepripájajte poškodené diely, napr. pripájací kábel, na sieťový zdroj.
- Len odborníci smú vymeniť poškodené diely, napríklad pripájací kábel.
- Rešpektujte bezpečnostné a výstražné upozornenia pre zariadenie s horľavými chladivami (pozri →Horľavé chladivá).
- V prípade poškodenia na zariadení ihneď kontaktujte servisnú službu (pozri →Servisné služby).

UPOZORNENIE

Vecné škody v dôsledku zlých podmienok okolia.

- Zariadenie pred uvedením do prevádzky prispôbajte teplote okolia.
- Teplota okolia nesmie byť nižšia ako 16 °C (60,8 °F).

Uvedenie zariadenia do prevádzky

1. Zastrčte sieťový konektor pripájacieho kábla (pozri →Elektrické pripojenie).
2. Keď sa na ovládacom prvku zobrazí **OFF**, stlačte  (pozri → Strana 350, Kapitola 5).

Zariadenie začne pracovať po približne 60 sekundách po krátkom nábehu.

10 Prevádzka (obsluha)

Zariadenie smie obsluhovať len vyškolený obslužný personál.

⚠ VÝSTRAHA



Poškodenie elektrického systému a/ alebo okruhu chladiva.

Kontakt s dielmi pod napätím môže spôsobiť zásah elektrického prúdu. Horľavé chladivo môže unikať a vytvoriť výbušnú zmes plynu/ vzduchu. Nebezpečenstvo vzniku požiaru v dôsledku iskier alebo preťaženia.



- Zabráňte pôsobeniu externého násillia na zariadenie, ako je neopatrná manipulácia so zdvíhacím vozíkom alebo podlahovým čistiacim strojom.
- Zabráňte prenosu pulzácií a vibrácií na zariadenie.
- Rešpektujte bezpečnostné a výstražné upozornenia pre zariadenie s horľavými chladivami (pozri →Horľavé chladivá).
- V prípade poškodenia zariadenia alebo po spustení elektrickej poistky:
 1. Zariadenie odpojte.

2. Zariadenie zaistíte proti opätovnému zapnutiu.
3. Kontaktujte servisnú službu (pozri →Servisné služby).

⚠ POZOR

Nebezpečenstvo rozbitia skla.

Rezné rany na tele. Poranenie spôsobené nárazom

- Nepribližujte sa pojazdnými zariadeniami (nákupný vozík, zdvíhací vozík, ...) k skleneným prvkom.
- Skontrolujte výskyt poškodení sklenených prvkov, napr. trhliny, prasklina, rozbitie. V prípade poškodenia ihneď kontaktujte servisnú službu (pozri →Servisné služby).
- Skontrolujte, či skladovaných sklenené nádoby nie sú rozbité.



Rozbité sklo.

Rezné rany na rukách a tele.



- Na odstránenie rozbitých sklenených dielov a pravdepodobne nimi poškodeného tovaru použite ochranné rukavice.
- Všetky rozbité sklenené diely a poškodený tovar opatrne a úplne odstráňte.



Vytekajúce tekutiny z poškodených obalov.

Nebezpečenstvo pošmyknutia.

- Skontrolujte, či sa pred zariadením a pod ním netvorí kaluže.
- Vytečené kvapaliny okamžite odstráňte.

UPOZORNENIE

Vecné škody spôsobené nesprávnym používaním.

- Zariadenie nepoužívajte nad rámec klimatickej triedy uvedenej na výkonovom štítku (pozri →Výkonový štítek a sériové číslo).
- Teplota okolia nesmie byť nižšia ako 16 °C (60,8 °F).
- Dodržiavajte predpísanú teplotu skladovania uskladnených produktov.
- Vnútorňá teplota skontrolujte (pozri →Zobrazenie teploty).
- Uskladnené tovary musí v prípade výpadku prúdu skontrolovať prevádzkovateľ (kontrola teploty).
- Skontrolujte, či sa v priestore tovaru nenachádzajú cudzie predmety. Nesprávne uskladnený tovar okamžite odstráňte.
- Odstráňte zvyšky potravín, vytečené tekutiny a zvyšky obalov (pozri →Základné čistenie).

10.1 Nakladanie Prístup k tovaru je spredu

⚠ POZOR



Prelomenie materiálu.

Nebezpečenstvo pádu. Nebezpečenstvo nárazu spôsobené padajúcimi dielmi/tovarom. Porezanie.

- Pri nakladaní nevystupujte na zariadenie ani nevstupujte do neho.



Padajúce predmety.

Poranenie spôsobené nárazom.

- Na zariadenie neodkladajte žiadne predmety.
- Rešpektujte maximálne zaťaženia odkladacích stojanov akéhokoľvek druhu (pozri →Technické údaje)
- Tovar starostlivo usporiadajte.



UPOZORNENIE

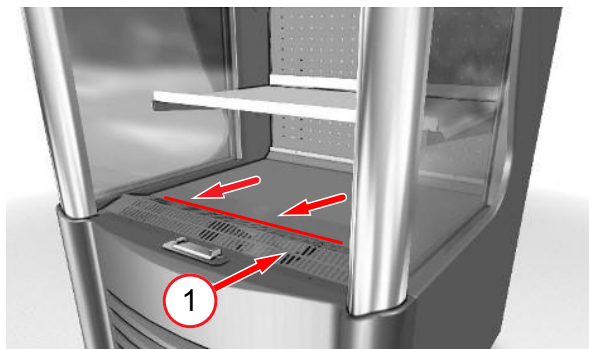
Vecné škody spôsobené nesprávnym používaním.

- Zariadenie plňte tovarom až vtedy, keď je dosiahnutá predpísaná teplota pre produkt.
- Dodržiavajte predpísaný spôsob nakladania.

Skontrolujte údaj o teplote na displeji
Strana 350, Kapitola 5.

Predpísaný spôsob nakladania

- Tovar neukladajte tak, aby prečnieval cez koniec regálových poličiek.
- Nakladanie je dovolené len po ohraničení vzduchovej nasávacej mriežky.



Obr. 8: Vzduchová nasávacia mriežka (1)

10.2 Odstavenie z prevádzky a opätovné uvedenie do prevádzky



VÝSTRAHA



Práce na elektrickom systéme.

Kontakt s dielmi pod napätím môže spôsobiť zásah elektrického prúdu.



- Práce na elektrickom systéme smú vykonávať len odborníci.
- Pred začiatkom prác rešpektujte elektrické bezpečnostné pravidlá.
 1. Zariadenie odpojte.
 2. Zariadenie zaistite proti opätovnému zapnutiu.

10.2.1 Odstavenie z prevádzky

Dôvody odstavenia z prevádzky odborníkmi

- Údržba, servis, oprava (pozri →Údržba, servis a oprava)

- Hlavné čistenie (pozri →Hlavné čistenie)

Dôvody odstavenia z prevádzky obsluhujúcim personálom

- Poškodenie zariadenia



VÝSTRAHA



Odstavenie zariadenia z prevádzky.

Kontakt s dielmi pod napätím môže spôsobiť zásah elektrického prúdu.



- Zariadenie smie odpojiť len vopred vyškolený personál.
- Odpojte zariadenie a zaistite ho proti opätovnému zapnutiu.

Kroky pre odstavenie z prevádzky

- Tovar premiestnite do iného zariadenia s rovnakou teplotnou triedou produktu.
- Zariadenie odpojte:
 1. stlačte na ovládacom prvku (pozri → *Strana 350, Kapitola 5*).
 2. Vypnite nasadený ochranný spínač príslušného zariadenia a zaistite ho proti opätovnému zapnutiu (pozri →Elektrické istenie).
 3. Elektrický obvod zariadenia vypnite potiahnutím použitej sieťovej zástrčky a zaistite ho proti opätovnému zapnutiu (pozri →Elektrické pripojenie).

Dlhšie odstavenie z prevádzky

- Vykonajte kroky na odstavenie z prevádzky.
- Základné čistenie (pozri →Základné čistenie).

UPOZORNENIE

Materiálne škody pri dlhšom odstavení z prevádzky.

- Nevystavujte zariadenie tepelnému žiareniu.
- Do zariadenia a na zariadenie nič neukladajte.
- Zariadenie skladujte v stabilnej polohe (vodorovné vyrovnanie).

10.2.2 Opätovné uvedenie do prevádzky

Informácie o opätovnom uvedení do prevádzky nájdete v časti o uvedení do prevádzky →Uvedenie do prevádzky.

10.3 Porucha počas prevádzky

UPOZORNENIE

Materiálne a vecné škody pri zobrazení poplachů.

- Tovar premiestnite do iného zariadenia s rovnakou teplotnou triedou produktu.
- Ihneď kontaktujte servisnú službu (pozri →Servisné služby).

Zobrazenie alarmov

Existujú rôzne typy poplachov indikujúcich poruchy v prevádzke.

- Zobrazenie na displeji (pozri → *Strana 350, Kapitola 5*)
 - Kód chyby

11 Údržba

Kontrolné úlohy vykonávané obsluhujúcim personálom

Kontrolné úlohy	Frekvencia	Pozri → kapi- tolu
Bezchybný stav zariadení	priebežne	Účel použitia Prevádzka (obsluha)
Prítomnosť cudzích predmetov v priestore tovaru	priebežne	Účel použitia Prevádzka (obsluha)
Poškodenie skleneného prvku	priebežne	Mechanické ohrozenia Prevádzka (obsluha)
Rozbitie skladovaných sklenených nádob	priebežne	Mechanické ohrozenia Prevádzka (obsluha)
Vnútoraná teplota	niekoľkokrát denne	Zobrazenie teploty Prevádzka (obsluha)
Správna manipulácia s tovarom	priebežne	Nakladanie
Tvorba kaluží pred/ pod zariadením (Kondenzát, Tekutiny z poškodených obalov)	priebežne	Automatické odmrazovanie Mechanické ohrozenia
Znečistenie zariadenia vrátane skla	denne	Kroky čistenia
Zvyšky potravín a zvyšky obalov	denne	Kroky čistenia
Vizuálna kontrola znečistenia v priestore pod mriežkou na nasávanie vzduchu	denne	Kroky čistenia
Podlaha (okolie zariadenia)	denne	Kroky čistenia

VÝSTRAHA



Elektrostatický náboj a iskrenie pri horľavom chladive.

Iskry môžu v prípade poškodenia/netesnosti okruhu chladiva zapáliť vytekajúce chladivo. Nebezpečenstvo požiaru.

- Na odstránenie kondenzátu použite mierne navlhčenú handru alebo špongiu.
- Nepoužívajte suché handry alebo špongie na suché tretie.
- Nepoužívajte elektrické prístroje (napr. vysávač na mokré vysávanie) vnútri chladiaceho priečinka, ktoré nezodpoveda-

jú výrobcom odporúčanému typu. Zariadenia s ochranou proti výbuchu (pozri →Vysvetlenie symbolov) sú dovolené.

11.1 Čistenie

Dôvody pre pravidelné a dôkladné čistenie (základné čistenie/hlavné čistenie):

- Zaistenie požadovanej hygieny. Priestor na tovar vždy udržiavajte čistý.
- Najnižšia možná spotreba energie.
- Zachovanie bezporuchovej prevádzky.
- Predĺženie životnosti zariadenia.



VÝSTRAHA



Poškodenie elektrického systému a okruhu chladiva pri použití parných a vysokotlakových čističov.



Kontakt s dielmi pod napätím môže spôsobiť zásah elektrického prúdu.

Horľavé chladivo môže uniknúť a vytvoriť výbušnú zmes plynu/vzduchu. Nebezpečenstvo vzniku požiaru v dôsledku iskier alebo preťaženia.

- Nepoužívajte parné a vysokotlakové čističe na základné čistenie.
- Dodržiavajte návod na hlavné čistenie.



POZOR



Prelomenie materiálu.

Nebezpečenstvo pádu. Nebezpečenstvo nárazu spôsobené padajúcimi dielmi. Porezanie.

- Nevystupujte na zariadenie ani do neho nevstupujte.

Bezpečnosť pri manipulácii so sklom, pozri →Mechanické ohrozenia

Na čistenie použite ochranné rukavice.

11.1.1 Základné čistenie

Kompetencia

- obslužnému personálu

Interval čistenia

- Týždenne
- V prípade potreby

Doba čistenia

- Kedykoľvek

Čistiace prostriedky a čistiace prístroje

UPOZORNENIE

Materiálne škody spôsobené nesprávnymi čistiacimi prostriedkami.

- Nepoužívajte abrazívne alebo chemicky agresívne čistiace prostriedky/rozpúšťadlá.
- Nepoužívajte kyseliny a zásadité umývacie lúhy.

Materiálne škody spôsobené nesprávnymi čistiacimi prístrojmi.

- Nepoužívajte tvrdé, špicaté predmety, ako napr. oceľové čepele.

- Nepoužívajte hrubé, tvrdé čistiace prístroje, ako napr. oceľovú vlnu, papierové utierky.

Materiálne škody spôsobené nesprávnym čistením.

- Na plastových dieloch nesmú zostať žiadne zvyšky čistiaceho prostriedku.
- Plastové diely vždy dočistite čistou vodou.

Vhodné čistiace prostriedky a čistiace prístroje

Všetky čistiace prístroje musia byť čisté.

Čistiaci prostriedok	Čistiaci prístroj
Zariadenie zvonka a zvnútra	
<ul style="list-style-type: none"> – čistá voda (neutrálne pH, nízka tvrdosť vody) – Čistiace prostriedky s neutrálnym pH riedené vodou 	<ul style="list-style-type: none"> – Vlhká, mäkká bavlnená handra – Vlhká nasiakavá handra – Vlhká špongia
Sklenené povrchy zvonka a zvnútra	
<ul style="list-style-type: none"> – čistá voda (neutrálne pH, nízka tvrdosť vody) – Čistiace prostriedky s neutrálnym pH riedené vodou – Bežné prostriedky na čistenie skla 	<ul style="list-style-type: none"> – Vlhká, mäkká bavlnená handra – Vlhká koža na čistenie okien

Sušenie

- Mierne navlhčená, mäkká bavlnená handra

Kroky čistenia

! POZOR

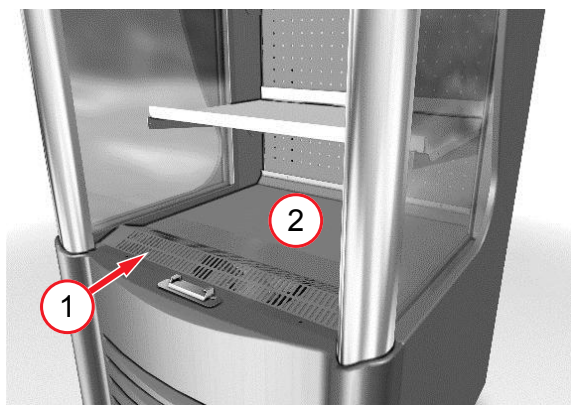


Demontáž vzduchovej nasávacej mriežky.

Nebezpečenstvo zranenia v dôsledku rotujúcich dielov. Môžu sa zakliesniť ruky.

- Vzduchová nasávacia mriežka je namontovaná pevne a smú ju odobrať len odborníci.

- Vizuálna kontrola priestoru pod vzduchovou nasávacou mriežkou. Pri znečistení kontaktujte servisnú službu (pozri →Servisné služby).



Obr. 9: Vzduchová nasávacia mriežka (1), podlahová polička (2)

- Tovar premiestnite do iného zariadenia s rovnakou teplotnou triedou produktu.
- Odstráňte zvyšky potravín, vytečené tekutiny a zvyšky obalov.
- Vyčistite regálové poličky vrátane líšt pre cenovky.
- Vyčistite podlahovú poličku a plochy vnútri.
- Vyčistite povrchy zariadenia zvonku.
- Vyčistite sklené povrchy.

Bezpečnosť pri manipulácii so sklom, pozri →Mechanické ohrozenia

- Vysušte všetky vyčistené diely a povrchy.
- Vyčistite podlahu pred zariadením.

UPOZORNENIE

Vecné škody spôsobené nesprávnym používaním.

- Zariadenie plňte tovarom až vtedy, keď je dosiahnutá predpísaná teplota pre produkt.

Skontrolujte údaj o teplote na displeji
Strana 350, Kapitola 5.

11.1.2 Hlavné čistenie

Hlavné čistenie je formou intenzívneho čistenia.

Kompetencia

- Odborníci

Interval čistenia

- Aspoň raz ročne, príp.
- podľa osobitnej dohody o údržbe medzi spoločnosťou AHT a zákazníkom.

Kroky čistenia

Rešpektujte návod na čistenie.

Tento návod je k dispozícii u odborníkov.

11.2 Údržba, servis a oprava

Údržbu, servis a opravy vrátane následnej kontroly funkčnosti smú vykonávať len odborníci.

V prípade otázok týkajúcich sa údržby kontaktujte servisnú službu (pozri →Servisné služby).



VÝSTRAHA



Práce na elektrickom systéme a okruhu chladiva.

Kontakt s dielmi pod napätím môže spôsobiť zásah elektrického prúdu. Horľavé chladivo môže unikať a vytvoriť výbušnú zmes plynu/vzduchu. Nebezpečenstvo vzniku požiaru v dôsledku iskier alebo preťaženia.



- Práce na elektrickom systéme a okruhu chladiva smú vykonávať len odborníci.
- Chladiacu kazetu smú vymieňať len odborníci.
- Rešpektujte špeciálne bezpečnostné upozornenia *Strana 346, Kapitola 2.5.*
- Pred začiatkom prác rešpektujte elektrické bezpečnostné pravidlá.
 1. Zariadenie odpojte.
 2. Zariadenie zaistíte proti opätovnému zapnutiu.
- Počas opravy musí byť k dispozícii odborne spôsobilá osoba, ktorá pozná miestne danosti, ako kontaktná osoba pre odborníkov.

- Opätovné uvedenie do prevádzky a skúšku funkčnosti môžu vykonávať len odborníci.

POZOR



Ostré hrany, rotujúce diely. Horúce povrchy.



Nebezpečenstvo poranenia na rukách a tele. Nebezpečenstvo popálenia pri kontakte s pokožkou.

- Údržbu, servisné práce a opravy na zariadení môžu vykonávať len odborníci.
- Používajte ochranné rukavice.
- Horúcich povrchov sa dotýkajte až po vychladnutí, ide najmä o kompresor, rúrkové vyhrievacie teleso a vedenia horúceho plynu.

11.2.1 Údržba

Kompetencia

- Odborníci

Interval údržby

- 1-krát ročne,
- resp. podľa osobitnej dohody o údržbe medzi spoločnosťou AHT a zákazníkom

Vykonanie údržby

Rešpektujte návody na údržbu a protokoly údržby. Tie sú k dispozícii u odborníkov.

11.2.2 Výmena svietidiel

Kompetencia

- Odborníci

V prípade výpadku svietidla kontaktujte servisnú službu (pozri →Servisné služby).

Použité svietidlá

- LED pásy

VÝSTRAHA



Práce na elektrickom systéme.

Kontakt s dielmi pod napätím môže spôsobiť zásah elektrického prúdu.



- Výmenu svietidiel smú vykonávať len odborníci.
- Pred začiatkom prác rešpektujte elektrické bezpečnostné pravidlá.
 1. Zariadenie odpojte.
 2. Zariadenie zaistíte proti opätovnému zapnutiu.

11.2.3 Čo robiť, keď...

V skúšobnom centre AHT boli starostlivo otestované výkon a bezpečnosť.

Servisnú službu okamžite kontaktujte (pozri →Servisné služby) v týchto prípadoch:

- Výskyt poruchy (pozri →Porucha počas prevádzky)
 - Hlasné zvuky alebo vibrácie
 - Výpadok ovládacích a indikačných prvkov
- Strana 350, Kapitola 5*

Uveďte nasledujúce body:

- Typ zariadenia
- 14-miestne sériové číslo zariadenia

- Pozri výkonový štítok →Výkonový štítok a sériové číslo
- prídavné nálepky na zariadení

SerialNumber

801064 0000011

Obr. 10: Príklad 14-miestneho sériového čísla

- Druhu poruchy
- Zamedzte prístup koncovým zákazníkom k poškodenému zariadeniu.

11.2.4 Servisné služby

V prípade otázok o údržbe (údržba, servis, oprava atď.) sa skontaktujte so svojim miestne príslušným **servisným partnerom AHT**:



AHT servisná linka	00800/73783248
Online kontakt	www.aht.at/services

V servisných službách sú k dispozícii informácie, napr.:

- Kusovníky náhradných dielov

12 Likvidácia



VÝSTRAHA



Únik alebo zvyšky horľavého chladiva.

Horľavé chladivo môže vytvoriť výbušnú zmes plynu/vzduchu. Nebezpečenstvo požiaru.

- Nepoškodte potrubia.
- Pred demontážou a likvidáciou okruh chladiva odborne otvorte a chladivo bezpečne a úplne odsajte. V okruhu chladiva nesmú zostať žiadne zvyšky.
- Chladivo smú odsať len odborníci.



POZOR



Nesprávna likvidácia.

Škody na životnom prostredí.

- Komponenty likvidujte odborne a ekologickým spôsobom, napr.:
 - chladivo
 - izolačná hmota (pentán)
 - olej kompresora
 - fólie a balenia
 - sklo
- Separovaný zber elektrických a elektronických zariadení podľa platných národných ustanovení o likvidácii (napr. WEEE v rámci EÚ) a ustanovení miestneho podniku na likvidáciu odpadov.
- Zariadenie nelikvidujte ako komunálny odpad.

Vyhlásenie o zhode EÚ

Preklad originálneho vyhlásenia o zhode

Č. vyhlásenia o zhode:	410635
Výrobca:	AHT Cooling Systems GmbH Werkgasse 57 8786 Rottenmann , Rakúsko
Splnomocnený na zostavenie technickej dokumentácie:	Dipl. Ing. Dr. Christian Wassermayr Werkgasse 57 8786 Rottenmann, Rakúsko
Predmet vyhlásenia:	Komerčná chladnička/mraznička
Označenie produktu	Typ
AC	B 910N, B 911N, B 913N

Sériové číslo, dôležité technické údaje a kontrolné značky sú uvedené na výkonovom štítku jednotlivého zariadenia.

Výlučnú zodpovednosť za vystavenie tohto vyhlásenia o zhode nesie výrobca.

Vyššie opísaný predmet vyhlásenia zodpovedá platným **harmonizovaným právnym predpisom** Európskej únie:

smernica 2006/42/ES – smernica o strojových zariadeniach,
smernica 2014/30/EÚ – smernica o elektromagnetickej kompatibilite,
smernica 2011/65/EÚ – smernica RoHS

Zoznam **harmonizovaných noriem**, na ktorých sa zakladá posúdenie zhody:

Umiestnenie aplikovanej harmonizovanej normy	Základná požiadavka
EN ISO 12100:2010	Posudzovanie a znižovanie rizika (smernica o strojových zariadeniach)
EN 60335-1:2012 EN 60335-1:2012/AC:2014 EN 60335-1:2012/A11:2014 EN 60335-1:2012/A13:2017	Elektrické spotrebiče pre domácnosť a na podobné účely. Bezpečnosť. (smernica o strojových zariadeniach)
EN 60335-2-89:2010 EN 60335-2-89:2010/A1:2016 EN 60335-2-89:2010/A2:2017	Elektrické spotrebiče pre domácnosť a na podobné účely. Bezpečnosť. (smernica o strojových zariadeniach)
EN 55014-1:2006 EN 55014-1:2006/A1:2009 EN 55014-1:2006/A2:2011	Elektromagnetická kompatibilita (smernica o EMC)
EN 55014-2:1997 EN 55014-2:1997/A1:2001 EN 55014-2:1997/A2:2008 EN 55014-2:1997/AC:1997	Vyžarovanie (smernica o EMC)
EN 61000-3-2:2014	Elektromagnetická kompatibilita (smernica o EMC)
EN 61000-3-3:2013	Elektromagnetická kompatibilita (smernica o EMC)
EN 50581:2012	Hľadiska obmedzenia obsahu nebezpečných látok (smernica RoHS)

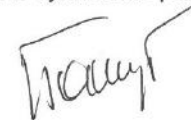
Doplňujúce údaje: žiadne

V prípade nami neschválenej technickej zmeny vyššie opísaného produktu stráca toto vyhlásenie platnosť.

Podpísaný za a v mene výrobcu:

Rottenmann, 1. 8. 2019

Miesto/dátum



Dipl. Ing. Dr. Christian Wassermayr

CTO

Splnomocnený na zostavenie technickej dokumentácie

Navodila za uporabo

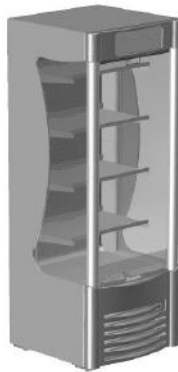
Trgovinska hladilna naprava



AC-S



AC-W



AC-M

AC



Snr. 405860
Version 1
Status 0819

Prevod izvirnih navodil | sl

Avtorske pravice © AHT Cooling Systems GmbH. Pridržujemo si vse pravice.

Kazalo vsebine

1 Splošno	363	11.2.4 Služba za vzdrževanje	378
1.1 Splošno o navodilih in varnosti	363	12 Odstranjevanje	378
1.2 Omejitev odgovornosti	363	Izjava o skladnosti EU 410635_1_0819	379
2 Varnost	363		
2.1 Razlaga oznak	363		
2.2 Namenska uporaba	364		
2.3 Zahteve za osebje	364		
2.4 Osebna zaščitna oprema	365		
2.5 Posebne nevarnosti	365		
2.5.1 Električna napetost	365		
2.5.2 Tokokrog hladilnega sredstva	365		
2.5.3 Mehanske nevarnosti	366		
2.5.4 Preostala tveganja	367		
3 Opis izdelka	368		
3.1 Splošni podatki	368		
3.2 Tehnični podatki	368		
3.2.1 Nazivna tablica in serijska številka	368		
3.3 Namenska uporaba	368		
4 Sestava in funkcija	368		
4.1 Samodejno odtajanje	369		
4.2 Funkcija osvetlitve naprave	369		
5 Elementi za upravljanje in prikazovanje	369		
5.1 Prikaz temperature	369		
5.2 Elektronski regulator DIXELL	369		
5.3 Funkcija hlajenja	370		
5.4 Želena vrednost	370		
5.5 Polavtomatsko odtajanje	370		
5.6 Osvetlitev naprave	370		
5.7 Alarm	370		
5.8 Upravljanje nočnega roloja	370		
6 Transport in skladiščenje	371		
7 Razpakiranje	371		
8 Postavitev in montaža	371		
8.1 Električni priključek	373		
8.2 Električna varovalka	373		
9 Zagon	373		
10 Delovanje (upravljanje)	374		
10.1 Nalaganje	374		
10.2 Izločitev iz uporabe in ponovni zagon	375		
10.2.1 Izločitev iz uporabe	375		
10.2.2 Ponovni zagon	375		
10.3 Motnje v delovanju	375		
11 Vzdrževanje	375		
11.1 Čiščenje	376		
11.1.1 Osnovno čiščenje	376		
11.1.2 Glavno čiščenje	377		
11.2 Vzdrževanje, servis in popravila	377		
11.2.1 Vzdrževanje	378		
11.2.2 Menjava luči	378		
11.2.3 Kaj storiti, če	378		

Pregled modelov naprave

Trgovinska hladilna naprava

Model	Tip	Zunanje mere [mm] Dolžina x globina x višina	Največja skupna teža naprave * [kg]
AC			
AC-S	B 910N	706 x 766 x 1495	135
AC-W	B 913N	914 x 766 x 1495	150
AC-M	B 911N	716 x 771 x 1973	165

*Glede na različico so mogoča odstopanja. Točni podatki so v prevoznih listinah. Te morajo biti na voljo pri upravljavcu.

Pridržujemo si pravico do sprememb tehničnih podatkov.

1 Splošno

1.1 Splošno o navodilih in varnosti

Ta navodila za uporabo (v nadaljevanju: navodila) so sestavni del naprave in omogočajo varno in učinkovito delovanje. Razdelek o varnosti obvešča o varnostnih zadevah, ki so pomembne za zaščito oseb, stvari in materialov. Opozorila/napotki, vezani na opravila, so podani v zadevnih poglavjih.

Navodila v elektronski obliki so na voljo na naši spletni strani <http://www.aht.at>.

Ta navodila so namenjena naslednjim **ciljnim skupinam**:

- **Upravljavac**
- **Osebj**
- **Strokovnjaki**: servisni partner AHT, servisni tehnik AHT, servisna služba AHT, montažni servis AHT

Osebj: Ta pojem se uporablja takrat, ko je navodilo namenjeno vsem ciljnim skupinam.



Upoštevajte navodila

- Ta navodila shranite za prihodnjo uporabo.
- Ta navodila morajo biti osebju na voljo na mestu uporabe.
- Osebj mora pred uporabo temeljito prebrati navodila.

Vse slike so simbolične.

1.2 Omejitev odgovornosti

Vsi podatki v teh navodilih so bili zbrani upoštevaje v trenutku nastanka veljavne standarde in zakonske predpise ter izkušnje proizvajalca in strokovnjakov. Proizvajalec ne prevzema odgovornosti za poškodbe oseb, materialov ali stvari (naprav, blaga itd.), do katerih pride zaradi:

- neupoštevanja navodil in v njih vključenih predpisov/varnostnih napotkov;
- neupoštevanja veljavnih lokalnih zakonskih predpisov za varnost;
- nepravilne uporabe (napačne uporabe);
- uporabe s strani nepooblaščenega in neusposobljenega osebj;
- tehničnih sprememb, ki jih ni odobril proizvajalec;
- sprememb tovarniških nastavitev, ki jih ni odobril proizvajalec;
- uporabe nadomestnih delov, ki jih ni odobril proizvajalec;

- uporabe pribora, ki ga ni odobril proizvajalec;
- predelav, dodelav in vgradenj v napravo, ki jih ni odobril proizvajalec; dovoljene so le predelave, dodelave in vgradnje, ki jih je odobril proizvajalec;
- izpada električnega napajanja ali elektrotehničnih varnostnih naprav;
- napak v črkovanju in tisku.

Neupoštevanje zgoraj navedenih točk bo razveljavilo garancijske zahteve.

Veljajo pogodbeno dogovorjene obveznosti, splošni prodajni in dobavni pogoji podjetja AHT Cooling Systems GmbH (v nadaljevanju: AHT) in ustrezne zakonske določbe, veljavne ob sklenitvi pogodbe. Tehnične spremembe in pomote pridržane.

Veljajo lokalni predpisi za poslovanje in varnostni predpisi ter osnovne zahteve za varnost in zdravje pri delu za napravo.

2 Varnost

2.1 Razlaga oznak

Varnostni napotki in opozorila so v teh navodilih označeni s simboli in opozorilnimi besedami. Opozorilna beseda označuje stopnjo tveganja nevarnosti.

Opozorilna beseda	Pomen
OPOZORIL 	Označuje nevarnost s srednjo stopnjo tveganja. V primeru neupoštevanja lahko povzroči smrt ali hude telesne poškodbe.
POZOR	Označuje nevarnost z nizko stopnjo tveganja. V primeru neupoštevanja lahko povzroči lažje ali zmerne telesne poškodbe.
NAPOTEK	Označuje pomemben napotek, namenjen preprečevanju materialne škode oziroma škode na predmetih.

Simbol	Pomen
	Znaki splošnih opozoril
	Opozorilo pred električno napetostjo
	Opozorilo pred električno napetostjo. Ne priključite na vir napetosti poškodovanega priključnega kabla.

Simbol	Pomen
	Opozorilo pred vnetljivi snovmi
	Opozorilo pred nevarnostjo zdrsa
	Opozorilo pred poškodbami rok
	Opozorilo pred viličarji
	Opozorilo pred nevarnostjo prevračanja
	Opozorilo pred padajočimi predmeti
	Opozorilo pred vročo površino
	Ne uporabljajte odprtega ognja; prepovedan ogenj, odprt vir vžiga in kajenje
	Hoja po površini prepovedana
	Odlaganje ali skladiščenje prepovedano
	Vrtanje prepovedano
	Upoštevajte navodila
	Pred vzdrževanjem ali popravilom odklopite
	Uporabite zaščitne rokavice.
	Uporabite zaščito za oči.
	Ločeno odlaganje električnih in elektronskih naprav
	Oznake za eksplozijsko zaščito

2.2 Namenska uporaba

Naprava je namenjena za prikaz pakiranih hlajenih živilskih izdelkov ali njihovo izbiranje s strani kupcev. Upravljaivec je odgovoren za pravilno uporabo naprave.

OPOZORILO

Nevarnost zaradi napačne uporabe.

- Ne izvajajte tehničnih sprememb naprave.
- Za glavno čiščenje ne uporabljajte parnih in visokotlačnih čistilnikov.
- V tej napravi ne shranjujte eksplozivnih materialov, kot je na primer posoda z razpršilom z gorljivim pogonskim plinom.

- Napravo vključite in uporabljajte šele po pravilni postavitvi in montaži, če nima očitnih pomanjkljivosti.

NAPOTEK

Materialna škoda in škoda na predmetih zaradi napačne uporabe.

- Naprave ne uporabljajte v pogojih, ki presegajo klimatski razred, naveden na nazivni tablici (glejte →Nazivna tablica in serijska številka).
- Temperatura okolice ne sme biti nižja od 16 °C (60,8 °F).
- Napravo uporabljajte v stabilnem položaju (vodoravna lega).
- Preverite brezhibno stanje naprave. Poškodbe je treba takoj popraviti
- Pred nalaganjem blaga in med delovanjem je treba preverjati, ali je temperatura ustrezna (glejte →Prikaz temperature).
- V primeru izpada napetosti mora upravljaivec kontrolirati shranjeno blago (nadzor temperature).
- Preverite, ali so v prostoru za shranjevanje tujki. Nepravilno shranjeno blago takoj odstranite.
- Naprave ne postavljajte ali skladiščite na prostem.
- Upoštevajte najmanjše oddaljenosti od predelnih sten in drugih naprav, da ni ovirano kroženje zraka (glejte →Postavitev in montaža).
- Upoštevajte napotke za postavitev (glejte →Postavitev in montaža).
- Ne uporabljajte naprave s poškodovanim steklenim elementom (praska, razpoka, zlom).
 - vzemite blago iz poškodovane naprave in ga shranite v delujočo napravo enakega temperaturnega razreda.
 - poškodovano napravo po odstranitvi blaga izklopite (za izločitev iz uporabe glejte →Izločitev iz uporabe).
 - vzpostavite stik s službo za vzdrževanje (glejte →Služba za vzdrževanje).

2.3 Zahteve za osebje

OPOZORILO



Nezadostna kvalifikacija.

Nevarnost telesnih poškodb.

- Dela na napravi sme izvajati le ustrezno usposobljeno osebje.
- Osebje mora pred začetkom del prebrati in razumeti ta navodila.

Upravljaivec

- Upravljaivec mora (z usposabljanjem) poskrbeti, da osebje prebere in razume ta navodila.
- Upravljaivec je odgovoren za to, da osebje zazna motnje v delovanju (alarmi, odstopanja temperature itd.) in ustrezno ukrepa (glejte →Motnje v delovanju in Kaj storiti, če ...).

Osebje

- Upravljaivec mora osebje seznaniti z vsebino teh navodil (naloge, možne nevarnosti, ...).
- Upravljanje in čiščenje je dovoljeno samo usposobljenemu osebju.

Strokovnjaki

- Naslednja dela na napravi lahko opravljajo samo strokovnjaki, pooblaščen s strani AHT:
 - Glavno čiščenje
 - Vzdrževanje, servis in popravila
- Samo osebe, usposobljene za gorljiva hladilna sredstva, sme opravljati dela na tokokrogu hladilnega sredstva pri napravah R290.
- Samo kvalificirani električarji smejo izvajati dela na električnem sistemu.

Osebe (vključno z otroki) z zmanjšanimi telesnimi, čutilnimi in duševnimi sposobnostmi smejo napravo uporabljati samo pod nadzorom in če so poučene o njeni uporabi, ne smejo pa izvajati vzdrževalnih del. Otroci se ne smejo igrati z napravo.

Izvajanje del pod vplivom alkohola in poživil je prepovedano.

2.4 Osebna zaščitna oprema



Uporabite zaščitne rokavice.

- Zaščita pred težkimi deli naprave pri transportu, razpakiranju, postavitvi in montaži ter pri odstranjevanju.
- Zaščita pred ostrimi robovi naprave, vrtečimi se deli in vročimi površinami pri vzdrževanju, servisiranju in popravilih.
- Zaščita pred stikom s tekočim/iztekajočim hladilnim sredstvom pri netesnosti tokokroga hladilnega sredstva.
- Zaščita pred nizko temperaturo pri nalaganju in čiščenju.
- Za odstranjevanje steklenih delov in drobcev stekla v primeru loma stekla.
- Za odstranjevanje delov pri lomu materiala.



Uporabite zaščito za oči.

- Zaščita pred stikom s tekočim/iztekajočim hladilnim sredstvom pri netesnosti tokokroga hladilnega sredstva.

2.5 Posebne nevarnosti

2.5.1 Električna napetost

Dela na električnem sistemu smejo izvajati le strokovnjaki.

Pri sporočilih o motnjah ali poškodbah naprave se povežite s službo za vzdrževanje (glejte →Služba za vzdrževanje).



OPOZORILO



Stik z deli pod napetostjo lahko povzroči električni udar.

Obstaja nevarnost požara zaradi nastanka isker ali preobremenitve.



- Poškodovane naprave ali njenih delov (npr. priključni kabel) ne priključujte na omrežno napetost.
- Preverite popolnost in delovanje varnostnih naprav.
- Ne odstranjujte zaščitnih naprav in pokrovov, nameščenih na napravi.
- Pred priključitvijo na omrežno napetost upoštevajte naslednje:
 - veljavne krajevne varnostne predpise za električno napeljavo;
 - veljavne standarde in varnostne napotke.
 - navedbe na nazivni tablici (glejte →Nazivna tablica in serijska številka).
 - omrežna napetost in frekvenca se morata ujemati s podatki na nazivni tablici.
- Napravo sme odklopiti samo predhodno usposobljeno osebe.
- V primeru poškodbe naprave med delovanjem in pred vzdrževalnimi deli upoštevajte naslednja varnostna pravila:
 1. Odklopite napravo (odklopite vse pole in na vseh straneh).
 2. Zavarujte napravo pred ponovnim vklopom.
- Samo strokovnjaki smejo zamenjati poškodovane dele, npr.:
 - priključni kabel
 - svetilke (glejte →Menjava luči)
- Priključnega kabla ne stiskajte ali prepogibajte.
- Ne uporabljajte kableskega podaljška ali razdelilnika.
- Za glavno čiščenje ne uporabljajte parnih in visokotlačnih čistilnikov.
- Ne poškodujte pokritih električnih delov. Upravljalavec ne sme vrtati v napravo in na njej izvajati nobenih drugih del.

2.5.2 Tokokrog hladilnega sredstva

Dela na tokokrogu hladilnega sredstva smejo izvajati le strokovnjaki.

Pri sporočilih o motnjah ali poškodbah naprave se povežite s službo za vzdrževanje (glejte →Služba za vzdrževanje).

Gorljivo hladilno sredstvo

OPOZORILO



Hladilno sredstvo je lahko vnetljivo. V primeru netesnosti lahko hladilno sredstvo izteka in povzroči tvorjenje eksplozivne mešanice plina in zraka.



To lahko nadalje vodi v požar in eksplozijo z naslednjim tveganjem požara.



▪ Hladilno sredstvo R290 (propan) sodi skladno s standardom EN 378-1 v varnostno skupino A3. Uporabljen hladilno sredstvo in njegova količina sta navedena na nazivni tablici (glejte →Nazivna tablica in serijska številka).



▪ Ne približujte virov vžiga (toplota, iskre, odprti plamen, vroče površine).

▪ Za odstranjevanje vode pri odtajanju in za čiščenje uporabljajte vlažno krpo ali gobo. Ne uporabljajte suhih krp ali gob za suho drgnjenje. (Nevarnost elektrostatičnega naboja in iskrenja).



▪ Ne blokirajte prezračevalnih odprtih v ohišju naprave. Uporabljajte le originalni pribor.

▪ Za pospešitev odtajanja ne uporabljajte mehanskih priprav ali drugih sredstev (npr. strgal za led).

▪ Ne uporabljajte nobenih električnih naprav (kot so mokri sesalniki) v hladilnem predelku, ki jih ne priporoča proizvajalec. Dovoljene so naprave z oznako protiekspluzijske zaščite (glejte →Razlaga oznak).

▪ Za glavno čiščenje ne uporabljajte parnih in visokotlačnih čistilnikov.

▪ Napravo postavite le v dobro prezračen prostor.

▪ Ne postavljajte je v kletnih ali podzemnih prostorih.

▪ Kanali in prehodi skozi stene morajo biti pred in za napravo protipožarno zaščiteni.

▪ Ne poškodujte tokokroga hladilnega sredstva.

▪ Pri transportu in skladiščenju naprave ne izpostavljajte temperaturi, višji od 70 °C (158 °F).

▪ Preprečite prenos pulziranja in vibracij na napravo.

▪ Izogibajte se delovanju zunanjih sil na napravo, npr. nepredvidnemu ravnanju z dviznim vozilkom ali strojem za čiščenje tal.

▪ Upravljevec ne sme vrtati v napravo in na njej izvajati nobenih drugih del.

▪ Ne stiskajte ali zvijajte cevni povezav.

▪ Dela na tokokrogu hladilnega sredstva smejo izvajati le strokovnjaki.

▪ Odpiranje tokokroga hladilnega sredstva in izsesavanje hladilnega sredstva izvajajte le v dobro prezračenih prostorih izven delovnega časa trgovine (brez kupcev) ali na prostem.

- Pred vsakim vzdrževanjem, servisom ali popravilom napravo odklopite (glejte →Izločitev iz uporabe). Zavarujte napravo pred ponovnim vklopom.
- Med popravilom mora biti strokovnjakom na voljo strokovna oseba, ki pozna krajevne razmere.

POZOR



Tekeče hladilno sredstvo.

Ozeblina na koži.



▪ Nosite zaščitna očala in zaščitne rokavice.



▪ Zaščitite roke in obraz pred stikom s tekočim/iztekajočim hladilnim sredstvom.

2.5.3 Mehanske nevarnosti

OPOZORILO



Transport naprave z viličarji.

Nevarnost telesnih poškodb osebja v primeru trka.

- Upoštevajte transportne poti za viličarje.
- Zavarujte blago med prevozom.
- Viličarje sme upravljati le usposobljeno osebje.
- Z viličarjem prevažajte le eno napravo.



Nevarnost prevračanja naprave.

Osebe se lahko zagodijo.



- Ne vzpenjajte se na ali v napravo.
- Upoštevajte navodila na embalaži.
- Z vprašanji se obrnite na službo za vzdrževanje (glejte →Služba za vzdrževanje).

Manjkajoče in/ali nepopolno delujoče varnostne naprave.

Nevarnost telesnih poškodb zaradi npr. vrtečih se delov.

- Preverite popolnost in delovanje varnostnih naprav.
- Ne odstranjujte zaščitnih naprav in pokrovov, nameščenih na napravi.

POZOR



Lom materiala

Nevarnost padca. Nevarnost udarnin zaradi padajočih delov. Nevarnost ureznin.

- Ne vzpenjajte se na ali v napravo.



Padajoči predmeti.

Nevarnost udarnin. Ureznine v primeru lomljenja stekla.



- Na napravo ne odlagajte predmetov.



Nepravilna montaža regalnih polic.

Nevarnost poškodb zaradi padca regalnih polic, naloženih z blagom.

- Konzole za regalne police in regalne police se morajo pri obešanju popolnoma zaskočiti v predvidene odprtine.



Odtajana voda izteka. Iz poškodovanih pakiranj iztekajo tekočine.

Nevarnost zdrsa

- Preverite, ali se pred in za napravo ne nabirajo luže.
- Vodo, ki izteče pri odtajanju, in razlite tekočine takoj odstranite.

Varnost pri ravnanju s steklom



POZOR



Lom stekla.

Ureznine na telesu. Nevarnost udarnin.

- Naprav z večplastnim izolacijskim steklom ne postavljajte na nadmorski višini nad 2.000 m (6.562 ft). Večplastno izolacijsko steklo se zaradi razlike v zračnem tlaku lahko zlomi.
- Preverite morebitno poškodovanje steklenih elementov, npr. praske, razpoke, zlome. Ob poškodbi se nemudoma obrnite na službo za vzdrževanje (glejte →Služba za vzdrževanje).
- Preverite morebitno razbitost shranjenih steklenih posod.
- Ne vzpenjajte se na ali v napravo.



Odstranitev polomljenega stekla.

Nevarnost ureznin po rokah.

- Pri odstranjevanju steklenih črepinj in morebitnega poškodovanega blaga uporabljajte zaščitne rokavice.
- Previdno in v celoti odstranite vse steklene črepinje in poškodovano blago.

2.5.4 Preostala tveganja

Proizvajalec ne prevzema odgovornosti za škodo, ki bi nastala zaradi neupoštevanja teh navodil in drugih predpisov proizvajalca.

3 Opis izdelka

3.1 Splošni podatki

Izdelki AHT izpolnjujejo zahteve iz Uredbe EU 1907/2006 (REACH) o registraciji, ocenjevanju, avtorizaciji in omejevanju kemikalij.

Tako hladilno sredstvo R-290 kot ekspanzorno sredstvo pentan nimata potenciala za razgradnjo ozonske plasti (ODP).

R-290 ima zelo majhen potencial globalnega segrevanja (GWP), ki znaša 3.

3.2 Tehnični podatki

Pomembni tehnični podatki so navedeni na nazivni tablici (glejte →Nazivna tablica in serijska številka).

Parameter	Vrednost
Zunanje mere	Glejte →Pregled modelov naprave
Teža naprave	Glejte →Pregled modelov naprave
Hladilno sredstvo	Propan (R290)
Emisije zvoka po zraku/raven emisij zvočnega tlaka	< 70 dB(A)
Temperaturni razred paketa M (temperaturni razred) po EN ISO 23953-2	M2

Največja obremenitev

Parameter	Vrednost
AC-S, AC-M, AC-W	
Regalne police	30 kg
Talna polica	30 kg
AC-S, AC-W	
Število regalnih polic	3 Kos
AC-M	
Število regalnih polic	4 Kos

Električni priključek

Parameter	Vrednost
Nazivna napetost/nazivna frekvenca	220 – 240 V/50 Hz
Vrste vtičev	CEE 7/7
Vrste vtičev	BS 1363
Najmanjši presek priključnega kabla	1,5 mm ²
Priključni kabel	tripolni kabel

Električna varovalka

glejte →Električna varovalka

Nazivni tok [A]	Okvarni tok [mA]	Tip	Tip odklopni ka
Inštalacijski odklopnik (LS/CB)			
16	-	-	C (počasni)
Stikalo za zaščito pred okvarnim tokom (FI/RCCB/GFCI)			
40	30	G (kratkotrajni zamik) A (občutljivo na pulzirajoči tok)/ F (občutljivo na mešane frekvence)/ B (občutljivo na vse tokove)	-
Kombinirano zaščitno stikalo na diferenčni tok/RCBO (alternativa za FI in LS)			
16	30	G (kratkotrajni zamik) A (občutljivo na pulzirajoči tok)/ F (občutljivo na mešane frekvence)/ B (občutljivo na vse tokove)	C (počasni)

Možna so odstopanja v odvisnosti od kupca.

Druge informacije: Službe za vzdrževanje (glejte →Služba za vzdrževanje).

3.2.1 Nazivna tablica in serijska številka

Upoštevajte podatke na nazivni tablici.

Nazivna tablica je nalepljena na zadnji strani naprave.

Podatki na nazivni tablici

- oznaka in tip naprave
- serijska številka
- klimatski razred*
- nazivna napetost in nazivna frekvenca
- nazivni tok in nazivna moč
- hladilno sredstvo in njegova količina
- neto prostornina
- datum proizvodnje
- drugi tehnični podatki

*primeri klimatskih razredov:

Klimatski razred (razred) v skladu s standardom ISO 23953-2	Temperatura okolja [°C]	Relativna zračna vlažnost [%]
3	25	60

3.3 Namenska uporaba

Naprava je namenjena za prikaz pakiranih hlajenih živilskih izdelkov ali njihovo izbiranje s strani kupcev. Za več informacij glejte →Namenska uporaba

4 Sestava in funkcija

Naprava je kompaktna izvedba in pripravljena za priključitev na omrežje.

Naprava je tovarniško programirana.

Naprava vsebuje enega ali več hermetično zaprtih tokokrogov hladilnega sredstva, katerih sestavni deli so med seboj trajno tesno povezani.

Izvedba posameznih modelov naprav se lahko razlikuje.

Naprava je opremljena z regalnimi policami.

Število regalnih polic glejte → Tehnični podatki

Modeli naprave z različnimi regalnimi policami

Najnižja regalna polica mora biti v najnižji legi.

Glejte → Postavitev in montaža

Za lažje premikanje naprej in nazaj je naprava opremljena s transportnimi kolesci.

Odpadna toplota, ki jo proizvede naprava, se odvaja prek izmenjevalnika toplote v okoliški zrak.

4.1 Samodejno odtajanje


Naprava je opremljena s samodejnim odtajanjem.

Pogostost, trajanje in ura odtajanja so prednastavljeni.

Trajanje odtajanja

- do 60 minut

Med samodejnim odtajanjem se na prikazovalniku prikažejo naslednji prikazi in simboli (glejte → Stran 369, Poglavje 5).

Regulator	Prikaz	Simbol
DIXELL	temperatura v notranjosti	

Nastali kondenzat se odvaja iz notranjosti naprave v ogrevano posodo za vodo in tam izhlapeva.

POZOR



Iztekanje vode pri odtajanju.

Nevarnost zdrsa.

- Preverite, ali se pred in za napravo ne nabirajo luže.
- Vodo, ki izteče pri odtajanju, nemudoma odstranite.
- Takoj se obrnite na službo za vzdrževanje (glejte → Služba za vzdrževanje).

Med postopkom odtajanja se lahko temperatura nekoliko zviša.

Po potrebi se lahko začne polavtomatsko odtajanje (glejte → Polavtomatsko odtajanje).

4.2 Funkcija osvetlitve naprave

Funkcija osvetlitve naprave je povezana z nočnim rolojem. Krmiljenje se izvaja z (nevidnim) magnetnim stikalom. Nočni rolo se lahko odpira in zapira ročno (glejte → Stran 370, Poglavje 5.8).

Funkcija dnevnega delovanja

- Nočni rolo je odprt.
- Osvetlitev naprave se samodejno vklopi.

Funkcija nočnega delovanja

- Nočni rolo je zaprt.
- Osvetlitev naprave se samodejno izklopi.

Za vklop in izklop osvetlitve naprave je na voljo upravljalni element.

Glejte Stran 370, Poglavje 5.6

5 Elementi za upravljanje in prikazovanje

5.1 Prikaz temperature

Temperatura v napravi je tovarniško nastavljena tako, da se vzdržuje temperaturni razred paketa M, ki ga navaja proizvajalec (glejte → Tehnični podatki).

Prikaz temperature v notranjosti naprave

- Prikaz na prikazovalniku krmilnega elementa (glejte → Stran 369, Poglavje 5).

Kontrola temperature v notranjosti

Pristojnost

- Osebe

Pogostost

- Večkrat dnevno

5.2 Elektronski regulator DIXELL

Regulator je nameščen na sprednji strani.

Kot upravljalne elemente imate na voljo tipke, ki so razporejene na naslednji način:



Sl. 1: Upravljalni elementi

Tipka	Funkcija
	Vklop in izklop osvetlitve naprave
	Zagon polavtomatskega odtajanja
SET	Prikaz ali sprememba nastavljene vrednosti Prevzem nastavljene vrednosti
	Zvišanje želene vrednosti
	Znižanje želene vrednosti
	Vklop in izklop funkcije hlajenja






Sl. 2: Prikazi na prikazovalniku

Prikaz	Pomen prikaza
BBB	temperatura v notranjosti
❄	Funkcija hlajenja je aktivna
❄	Odtajanje je aktivno
🌀	Ventilator uparjalnika je aktiven
💡	Dnevno obratovanje (nočni rolo odprt/vklopljena osvetlitev naprave)
🌑	Nočno obratovanje (nočni rolo zaprt/izklopljena osvetlitev naprave)
(!)	Alarm

5.3 Funkcija hlajenja

Funkcija hlajenja se izklopi samo zaradi čiščenja.



Izklop funkcije hlajenja	Držite  pritisnjeno vsaj eno sekundo. OFF se prikaže na prikazovalniku.
Vklop funkcije hlajenja	Držite  pritisnjeno vsaj eno sekundo. Po nekaj sekundah se na prikazovalniku prikažeta dejanska temperatura in simbol  .

5.4 Želena vrednost



Prikaz zelene vrednosti

Prikaz nastavljene vrednosti (temperature)	Pritisnite SET .
Opustitev prikaza nastavljene vrednosti	Pritisnite SET še enkrat ali počakajte 15 s.

Sprememba zelene vrednosti

Sprememba zelene vrednosti	Držite SET pritisnjeno vsaj 3 sekundi. Na prikazovalniku se prikaže nastavljena vrednost in utripa simbol „°C/°F“.
Zvišanje zelene vrednosti	Pritisnite  .
Znižanje zelene vrednosti	Pritisnite  .
Prevzem novega vnosa	Pritisnite SET ali počakajte 15 s.

5.5 Polavtomatsko odtajanje

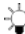

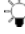

Zagon polavtomatskega odtajanja	Držite  pritisnjeno vsaj 2 sekundi. Simbol  se prikaže na prikazovalniku.
---------------------------------	---

Trajanje odtajanja

– do 60 minut

Po polavtomatskem odtajanju naprava samodejno preklopi nazaj v običajno obratovanje.

5.6 Osvetlitev naprave

Vklop osvetlitve naprave	 pritisnite na kratko. Simbol  se prikaže na prikazovalniku.
Izklop osvetlitve naprave	 pritisnite na kratko. Simbol  se prikaže na prikazovalniku.

5.7 Alarm

Prikaz alarma

Koda napake se na prikazovalniku izmenjujoče prikazuje kot utripajoč prikaz, ki ga zamenja prikaz temperature v notranjosti.

Simbol (!) se prikaže na prikazovalniku.

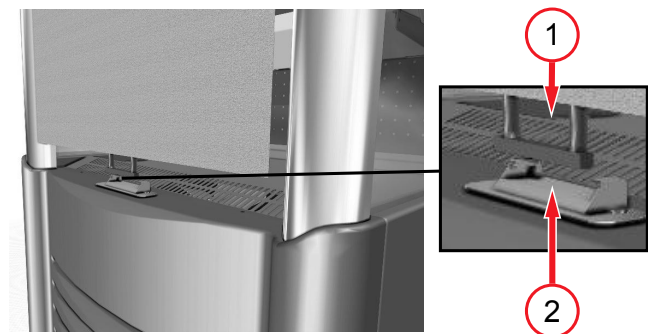
Koda napake	Pomen (regulator pri standardnem kompresorju)
<i>P1</i>	Okvara regulacijskega tipala
<i>P2</i>	Okvara tipala uparjalnika
<i>HA</i>	Alarm previsoke temperature v notranjosti
<i>LA</i>	Alarm prenizke temperature v notranjosti
<i>nOL</i>	Potrebna je prilagoditev parametra

Potrditev alarma

Kode napake NI mogoče potrditi.

Koda napake se prikazuje izmenično z dejansko temperaturo tako dolgo, dokler ni napaka odpravljena.

5.8 Upravljanje nočnega roloja



Sl. 3: Upravljanje nočnega roloja – ročaj (1), pritrnilo (2)

Zapiranje nočnega roloja

– Ročaj nočnega roloja povlecite navzdol do pritrnila in ga zapnite.

Osvetlitev naprave se samodejno izklopi.

Odpiranje nočnega roloja

– Izvlecite ročaj iz pritrnila in ga spustite.

Nočni rolo se ob zaviranju navije v končni položaj.

Osvetlitev naprave se samodejno vklopi.

6 Transport in skladiščenje

Ob prevzemu preverite, da se naprava med prevozom ni poškodovala.

Ob poškodbi se nemudoma obrnite na službo za vzdrževanje (glejte →Služba za vzdrževanje).

OPOZORILO



Poškodba tokokroga hladilnega sredstva.

Gorljivo hladilno sredstvo lahko pušča in z zrakom tvori eksplozivno plinsko zmes.

Nevarnost požara.

- Pri transportu in skladiščenju naprave ne izpostavljajte temperaturi, višji od 70 °C (158 °F).
- Poskrbite za dobro prezračevanje.
- Upoštevajte varnostne napotke in opozorila za napravo z gorljivim hladilnim sredstvom (glejte →Gorljivo hladilno sredstvo).
- Ob poškodbi naprave se nemudoma obrnite na službo za vzdrževanje (glejte →Služba za vzdrževanje).



Transport naprave z viličarji.

Nevarnost telesnih poškodb osebja v primeru trka.

- Upoštevajte transportne poti za viličarje.
- Zavarujte blago med prevozom.
- Viličarje sme upravljati le usposobljeno osebje.
- Z viličarjem prevažajte le eno napravo.

NAPOTEK

Materialna škoda med transportom in skladiščenjem.

- Napravo transportirajte in skladiščite v stabilnem položaju (vodoravna lega).
- Če je bila naprava med transportom nagnjena, pred zagonom počakajte najmanj 2 uri.
- Ob dostavi poskrbite za dostopnost po vsej poti do mesta postavitve (višina in širina prehodov, višina prostora postavitve, zadostni polmeri obračanja).
- Naprave ne skladiščite na prostem.
- Skladiščenje: ne zlagajte naprav drugo na drugo.

7 Razpakiranje

Pristojnost

– Upravljavec

Pred razpakiranjem in po njem preverite, da naprava ni poškodovana.

Ob poškodbi se nemudoma obrnite na službo za vzdrževanje (glejte →Služba za vzdrževanje).

OPOZORILO

Odstranjevanje embalaž in folij.

Nevarnost zadušitve.

- Embalažo in folije hranite izven dosega otrok.

- Ne dovolite otrokom, da bi se igrali z embalažo in folijami.



Poškodba tokokroga hladilnega sredstva.

Gorljivo hladilno sredstvo lahko pušča in z zrakom tvori eksplozivno plinsko zmes.

Nevarnost požara.

- Poskrbite za dobro prezračevanje.
- Upoštevajte varnostne napotke in opozorila za napravo z gorljivim hladilnim sredstvom (glejte →Gorljivo hladilno sredstvo).
- Ob poškodbi naprave se nemudoma obrnite na službo za vzdrževanje (glejte →Služba za vzdrževanje).



Nevarnost prevračanja naprave.

Osebe se lahko zagozdijo.



- Ne vzpenjajte se na ali v napravo.
- Upoštevajte navodila na embalaži.
- Z vprašanji se obrnite na službo za vzdrževanje (glejte →Služba za vzdrževanje).

POZOR



Težki deli naprave.

Roke se lahko zagozdijo.



- Pri razpakiranju pazite na prste in dlani.
- Uporabljajte zaščitne rokavice.

NAPOTEK

Materialna škoda oz. škoda na predmetih zaradi manjkajočih delov naprave.

- Preverite, ali so v embalaži nepritrjeni deli.
- Ne zavrzite nepritrjenih delov in se o njihovi uporabi posvetujte s službo za vzdrževanje (glejte →Služba za vzdrževanje).

8 Postavitev in montaža

Pristojnost

– Upravljavec

Za tehnične podatke glejte →Tehnični podatki

Ne prekrijte prikaza temperature, varnostnih napotkov in nazivne tablice (glejte →Nazivna tablica in serijska številka).

OPOZORILO



Nevarnost prevračanja naprave.

Osebe se lahko zagozdijo.



- Ne vzpenjajte se na ali v napravo.
- Upoštevajte navodila na embalaži.
- Z vprašanji se obrnite na službo za vzdrževanje (glejte →Služba za vzdrževanje).



Poškodba tokokroga hladilnega sredstva.

Gorljivo hladilno sredstvo lahko pušča in z zrakom tvori eksplozivno plinsko zmes.



Nevarnost požara.

- Ne blokirajte prezračevalnih odprtin v ohišju naprave. Uporabljajte le originalni pribor.
- Napravo postavite le v dobro prezračen prostor.
- Ne postavljajte je v kletnih ali podzemnih prostorih.
- Kanali in prehodi skozi stene morajo biti pred in za napravo protipožarno zaščiteni.
- Upravljalavec ne sme vrtati v napravo in na njej izvajati nobenih drugih del.
- Ne stiskajte ali zvijajte cevnih povezav.

⚠ POZOR



Lom materiala

- Nevarnost padca. Nevarnost udarnin zaradi padajočih delov. Nevarnost ureznin.
- Ne vzpenjajte se na ali v napravo.

NAPOTEK

Materialna škoda oz. škoda na predmetih pri napačni postavitvi.

- Napravo postavite v stabilen položaj (vodoravna lega).
- Naprave na mestu postavitve ne izpostavljajte toplotnemu sevanju.
- Naprave na mestu postavitve ne izpostavljajte neposrednemu vplivu klimatskih naprav in prezračevanja.
- Naprave ne postavljajte na prostem.

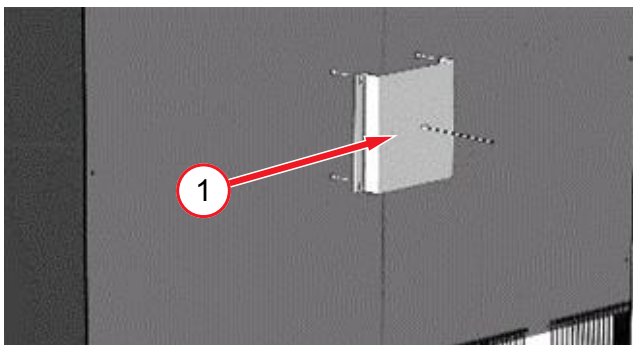
Materialna škoda oz. škoda na predmetih zaradi zamašitve odvoda vročega zraka (toplote).

- Odvedeni zrak mora neovirano izstopati na zgornji in zadnji strani naprave.
- Upoštevajte najmanjšo oddaljenost od stene. Najmanjša oddaljenost je določena z distančniki na zadnji strani naprave.
- Napravo uporabljajte le z nameščenimi distančniki.
- Postavitev „hrbet na hrbet“ je dovoljena le v dogovoru s proizvajalcem.

Montaža distančnikov

Distančniki so priloženi napravi v ločenem zavoju.

- Vtaknite distančnike v štiri predhodno montirane vijake.



Sl. 4: Distančniki (1) na zadnji strani naprave

Vgradnja regalnih polic

⚠ POZOR



Nepravilna montaža regalnih polic.

Nevarnost poškodb zaradi padca regalnih polic, naloženih z blagom.

- Konzole za regalne police in regalne police se morajo pri obešanju popolnoma zaskočiti v predvidene odprtine.

NAPOTEK

Materialna škoda zaradi deformacije regalnih polic.

- Poravnajte konzole, da bodo nameščene vzporedno.
- Poravnajte regalne police vodoravno.

Število in položaj regalnih polic

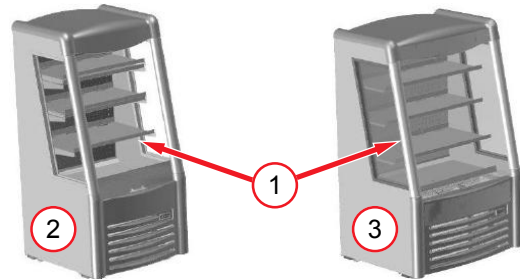
Število regalnih polic glejte → Tehnični podatki

Modeli naprave z različnimi regalnimi policami

- AC-S
- AC-W

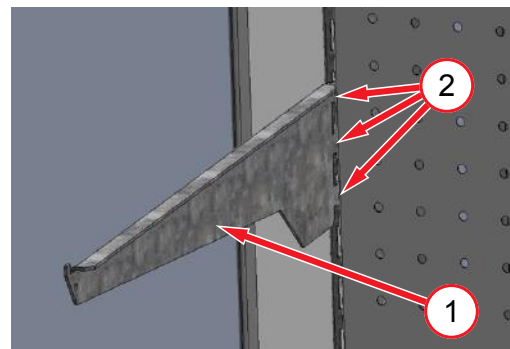
Najnižja regalna polica mora biti v najnižji legi.

Možni položaji vpetja najnižje regalne police: odprtine 1 do 7



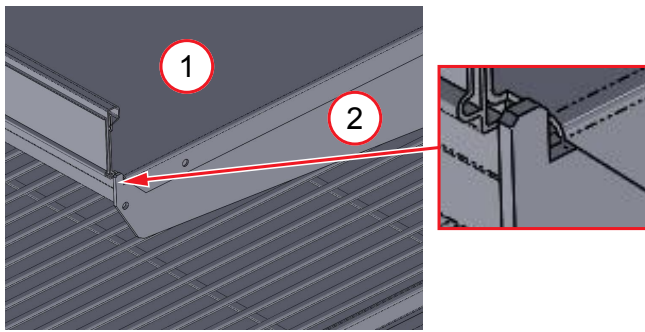
Sl. 5: Najnižja regalna polica (1) pri AC-S (2) in AC-W (3)

- Vstavite konzole za regalne police v odprtine v vpenjalnih letvah.



Sl. 6: Vstavitev konzol (1) v odprtine (2)

- Vstavite regalne police v konzole.



Sl. 7: Vstavitve regalnih polic (1) v konzole (2)

8.1 Električni priključek

Priključitev na omrežno napetost izvede upravljavec. Glejte →Zagon

Za tehnične podatke glejte →Tehnični podatki

OPOZORILO



Priključitev naprave na omrežno napetost.

Stik z deli pod napetostjo lahko povzroči električni udar. Obstaja nevarnost požara zaradi nastanka isker ali preobremenitve.



- Dela na električnem sistemu smejo izvajati le strokovnjaki.
- Pred priključitvijo na omrežno napetost upoštevajte naslednje:
 - veljavne krajevne varnostne predpise za električno napeljavo;
 - veljavne standarde in varnostne napotke.
 - navedbe na nazivni tablici (glejte →Nazivna tablica in serijska številka).
 - omrežna napetost in frekvenca se morata ujemati s podatki na nazivni tablici.
- Poškodovane naprave ali njenih delov (npr. priključni kabel) ne priključujte na omrežno napetost.
- Poškodovane dele, npr. priključni kabel, smejo zamenjati samo strokovnjaki.
- Priključnega kabla ne stiskajte ali prepogibajte.
- Upoštevajte najmanjše zahteve za priključni kabel (glejte →Tehnični podatki).
- Napravo električno zavarujte skladno z veljavno zakonodajo in predpisi podjetja AHT (glejte →Električna varovalka).
- Napravo priključite samo na napajalni tokokrog z zaščitno ozemljitvijo.
- Ne uporabljajte kabskega podaljška ali razdelilnika.
- Ne poškodujte pokritih električnih delov. Upravljavec ne sme vrtati v napravo in na njej izvajati nobenih drugih del.

NAPOTEK

Materialna škoda oz. škoda na predmetih zaradi odstopanj v električnem omrežju upravljavca, ki jih AHT ni odobril (napetost, frekvenca).

- Proizvajalec ne odgovarja za škodo na električni opremi upravljavca in s tem povzročeno posledično škodo.

Materialna škoda zaradi napačnega električnega priključka.

- Bremenski odklopniki (kontaktorji) oziroma odklopniki naprav niso dovoljeni.

Priključitev naprave

Priključitev naprave je izvedena z omrežnim vtičem (glejte →Tehnični podatki in Zagon).

8.2 Električna varovalka

Pristojnost

- Upravljavec

Vsak električni priključek mora biti zadostno električno zavarovan.

Za tehnične podatke glejte →Tehnični podatki



OPOZORILO



Manjkajoča/nezadostna električna varovalka.



Stik z deli pod napetostjo lahko povzroči električni udar. Obstaja nevarnost požara zaradi nastanka isker ali preobremenitve.

- Poskrbite za zadostno električno zavarovanje.
- Upoštevajte veljavne krajevne predpise, npr. za električne napeljave in delovanje naprav.
- Upoštevajte veljavne standarde in varnostne napotke.
- Naprave **nikoli ne uporabljajte brez** zaščitnega stikala napeljave.
- Naprave **nikoli ne uporabljajte brez** zaščitnega stikala za okvarni tok.
- Nikoli ne priključite več kot dve napravi na eno varovalko. AHT priporoča priključitev vsake naprave na svojo varovalko.

9 Zagon

Pristojnost

- Upravljavec



OPOZORILO



Poškodba električnega sistema in/ali tokokroga hladilnega sredstva.



Stik z deli pod napetostjo lahko povzroči električni udar. Gorljivo hladilno sredstvo lahko pušča in z zrakom tvori eksplozivno plinsko zmes. Obstaja nevarnost požara zaradi nastanka isker ali preobremenitve.



- Poškodovane naprave ne smete zagnati.
- Na omrežno napetost ne priključujte poškodovanih delov, npr. priključnega kabla.


- Poškodovane dele, npr. priključni kabel, smejo zamenjati samo strokovnjaki.
- Upoštevajte varnostne napotke in opozorila za napravo z gorljivim hladilnim sredstvom (glejte →Gorljivo hladilno sredstvo).
- Ob poškodbi naprave se nemudoma obrnite na službo za vzdrževanje (glejte →Služba za vzdrževanje).

NAPOTEK

Škoda na predmetih zaradi pogojev v okolici.

- Pred prvim zagonom prilagodite napravo temperaturi okolice.
- Temperatura okolice ne sme biti nižja od 16 °C (60,8 °F).

Prvi zagon naprave

1. Vtaknite omrežni vtič priključnega kabla (glejte →Električni priključek).
 2. Če se na upravljalnem elementu prikaže **OFF**, pritisnite  (glejte → *Stran 369, Poglavje 5*).
- Po kratkem zamiku vklopa, ki traja približno 60 sekund, začne naprava delovati.

10 Delovanje (upravljanje)

Upravljanje je dovoljeno samo usposobljenemu osebju.



OPOZORILO



Poškodba električnega sistema in/ali tokokroga hladilnega sredstva.

Stik z deli pod napetostjo lahko povzroči električni udar. Gorljivo hladilno sredstvo lahko pušča in z zrakom tvori eksplozivno plinsko zmes. Obstaja nevarnost požara zaradi nastanka isker ali preobremenitve.

- Izogibajte se delovanju zunanjih sil na napravo, npr. nepredvidnemu ravnanju z dviznim vozičkom ali strojem za čiščenje tal.
- Preprečite prenos pulziranja in vibracij na napravo.
- Upoštevajte varnostne napotke in opozorila za napravo z gorljivim hladilnim sredstvom (glejte →Gorljivo hladilno sredstvo).
- Pri poškodbi naprave ali izklopu električne varovalke:
 1. Odklopite napravo.
 2. Zavarujte napravo pred ponovnim vklopom.
 3. Vzpostavite stik s službo za vzdrževanje (glejte →Služba za vzdrževanje).



POZOR

Nevarnost lomljenja stekla.

Ureznine na telesu. Udarnine

- Ne zaletavajte se v steklene elemente z vozički (nakupovalni, dvizni vozički, ...).

- Preverite morebitno poškodovanje steklenih elementov, npr. praske, razpoke, zlome. Ob poškodbi se nemudoma obrnite na službo za vzdrževanje (glejte →Služba za vzdrževanje).
- Preverite morebitno razbitost shranjenih steklenih posod.



Razbito steklo.

Ureznine po rokah in telesu.



- Pri odstranjevanju steklenih črepinj in morebitnega poškodovanega blaga uporabljajte zaščitne rokavice.
- Previdno in v celoti odstranite vse steklene črepinje in poškodovano blago.



Iz poškodovanih pakiranj iztekajo tekočine.

Nevarnost zdrsa.

- Preverite, ali se pred in za napravo ne nabirajo luže.
- Razlite tekočine takoj odstranite.

NAPOTEK

Nevarnost škode na predmetih zaradi napačne uporabe.

- Naprave ne uporabljajte v pogojih, ki presegajo klimatski razred, naveden na nazivni tablici (glejte →Nazivna tablica in serijska številka).
- Temperatura okolice ne sme biti nižja od 16 °C (60,8 °F).
- Upoštevajte predpisano temperaturo skladiščenja shranjenih izdelkov.
- Preverite temperatura v notranjosti (glejte →Prikaz temperature).
- V primeru izpada napetosti mora upravljavec kontrolirati shranjeno blago (nadzor temperature).
- Preverite, ali so v prostoru za shranjevanje tujki. Nepravilno shranjeno blago takoj odstranite.
- Odstranite ostanke živil, razlite tekočine in ostanke embalaže (glejte →Osnovno čiščenje).

10.1 Nalaganje

Dostop do blaga je s sprednje strani



POZOR



Lom materiala

Nevarnost padca. Nevarnost udarnin zaradi morebitnih padajočih delov/blaga. Nevarnost ureznin.

- Pri nalaganju se ne vzpenjajte na ali v napravo.



Padajoči predmeti.

Nevarnost udarnin.



- Na napravo ne odlagajte predmetov.
- Upoštevajte največje obremenitve vseh vrst, ki delujejo na nosilno konstrukcijo (glejte →Tehnični podatki)
- Blago skrbno razporedite.

NAPOTEK

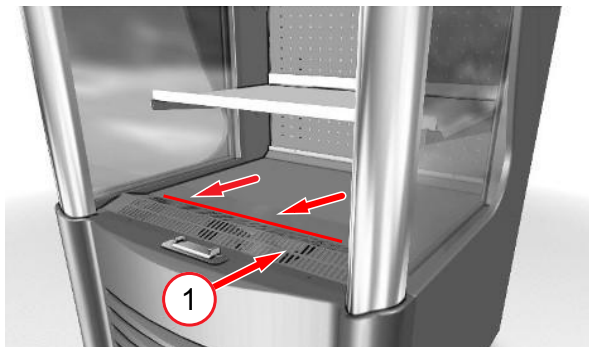
Nevarnost škode na predmetih zaradi napačne uporabe.

- Napravo napolnite z blagom šele, ko je dosežena temperatura, predpisana za izdelek.
- Upoštevajte navodila za nalaganje.

Preverite prikaz temperature na prikazovalniku *Stran 369, Poglavje 5.*

Navodila za nalaganje

- Ne nalagajte blaga prek roba regalne police.
- Nalaganje je dovoljeno samo do mejne oznake na rešetki za kroženje zraka.



Sl. 8: Rešetka za kroženje zraka (1)

10.2 Izločitev iz uporabe in ponovni zagon



OPOZORILO



Dela na električnem sistemu.

Stik z deli pod napetostjo lahko povzroči električni udar.



- Dela na električnem sistemu smejo izvajati le strokovnjaki.
- Pred začetkom dela upoštevajte varnostna pravila za električno napeljavo.
 1. Odklopite napravo.
 2. Zavarujte napravo pred ponovnim vklopom.

10.2.1 Izločitev iz uporabe

Vzroki za izločitev iz uporabe s strani strokovnjakov

- Vzdrževanje, servis, popravila (glejte →Vzdrževanje, servis in popravila)
- Glavno čiščenje (glejte →Glavno čiščenje)

Vzroki za izločitev iz uporabe s strani osebja

- Poškodbe naprave



OPOZORILO




Izločitev naprave iz uporabe.

Stik z deli pod napetostjo lahko povzroči električni udar.



- Napravo sme odklopiti samo predhodno usposobljeno osebje.
- Odklopite napravo in jo zavarujte pred ponovnim vklopom.

Koraki pri izločitvi iz uporabe

- Blago prestavite v drugo napravo enakega temperaturnega razreda.
- **Odklopite napravo:**
 1. Pritisnite  na upravljalnem elementu (glejte → *Stran 369, Poglavje 5*).
 2. Odklopite zaščitno stikalo naprave in ga zavarujte proti ponovnemu vklopu (glejte →Električna varovalka).
 3. Izvlecite omrežni vtič in ga zavarujte proti ponovnemu vklopu (glejte →Električni priključek).

Daljša izločitev iz uporabe

- Izvedite korake za izločitev iz uporabe.
- Opravite glavno čiščenje (glejte →Osnovno čiščenje).

NAPOTEK

Materialna škoda pri daljši izločitvi iz uporabe.

- Ne izpostavljajte naprave toplotnemu sevanju.
- Ne postavljajte ničesar na ali v napravo.
- Napravo skladiščite v stabilnem položaju (vodoravna lega).

10.2.2 Ponovni zagon

Za ponovni zagon glejte →Zagon.

10.3 Motnje v delovanju

NAPOTEK

Materialna škoda in škoda na predmetih pri prikazanem alarmu.

- Blago prestavite v drugo napravo enakega temperaturnega razreda.
- Takoj se obrnite na službo za vzdrževanje (glejte →Služba za vzdrževanje).

Prikaz alarmov

Uporabljajo se različne vrste alarmov, ki opozarjajo na motnje v delovanju.

- Prikazovalnik (glejte → *Stran 369, Poglavje 5*)
 - Koda napake

11 Vzdrževanje

Naloge preverjanja s strani osebja

Naloge preverjanja	Pogostost	Glejte →poglavje
brezhibno stanje naprav	redno	Namenska uporaba Delovanje (upravljanje)
tujki v prostoru za blago	redno	Namenska uporaba Delovanje (upravljanje)
poškodbe steklenega elementa	redno	Mehanske nevarnosti Delovanje (upravljanje)

Naloge preverjanja	Pogostost	Glejte →poglavje
razbite shranjene steklene posode	redno	Mehanske nevarnosti Delovanje (upravljanje)
temperatura v notranjosti	Večkrat dnevno	Prikaz temperature Delovanje (upravljanje)
Ustrezno nalaganje blaga	redno	Nalaganje
Nastajanje luž pred/ pod napravo (Voda pri odtajanju Tekočine iz poškodovane embalaže)	redno	Samodejno odtajanje Mehanske nevarnosti
onesnaženje naprave vključno s steklom	dnevno	Postopek čiščenja
Ostanki živil in ostanki embalaže	dnevno	Postopek čiščenja
Pregled onesnaženja v območju pod sesalno rešetko za zrak	dnevno	Postopek čiščenja
Tla (okolica naprave)	dnevno	Postopek čiščenja

OPOZORILO



Elektrostatična razelektritev in iskenje pri gorljivem hladilnem sredstvu.

V primeru poškodbe/netesnosti tokokroga hladilnega sredstva lahko iskre vžgejo iztekajoče hladilno sredstvo. Nevarnost požara.

- Za odstranjevanje vode pri odtajanju in za čiščenje uporabljajte vlažno krpo ali gobo.
- Ne uporabljajte suhih krp ali gob za suho drgnjenje.
- Ne uporabljajte nobenih električnih naprav (kot so mokri sesalniki) v hladilnem predelku, ki jih ne priporoča proizvajalec. Dovoljene so naprave z oznako protieksplzijske zaščite (glejte →Razlaga oznak).

11.1 Čiščenje

Razlog za redno in temeljito čiščenje (osnovno čiščenje/glavno čiščenje):

- zagotavljanje potrebne higiene; Vedno vzdržujte čistočo v prostoru za blago.
- najmanjša možna poraba energije;
- vzdrževanje delovanja brez napak;
- podaljšanje življenjske dobe naprave.

OPOZORILO



Poškodba električnega sistema in tokokroga hladilnega sredstva z uporabo parnega in visokotlačnega čistilnika.



Stik z deli pod napetostjo lahko povzroči električni udar.

Gorljivo hladilno sredstvo lahko pušča in z zrakom tvori eksplozivno plinsko zmes. Obstaja nevarnost požara zaradi nastanka isker ali preobremenitve.

- Za glavno čiščenje ne uporabljajte parnih in visokotlačnih čistilnikov.
- Upoštevajte navodila za glavno čiščenje.

POZOR



Lom materiala

Nevarnost padca. Nevarnost udarnin zaradi padajočih delov. Nevarnost ureznin.

- Ne vzpenjajte se na ali v napravo.

Za varno ravnanje s steklom glejte →Mehanske nevarnosti

Pri čiščenju uporabljajte zaščitne rokavice.

11.1.1 Osnovno čiščenje

Pristojnost

- Osebe

Interval čiščenja

- Tedensko
- Po potrebi

Čas čiščenja:

- Kadarkoli

Čistila in čistilna sredstva

NAPOTEK

Materialna škoda zaradi napačnega čistila.

- Ne uporabljajte abrazivnih ali kemično agresivnih čistil/topil.
- Ne uporabljajte kislin in alkalnih pralnih lugov.

Materialna škoda zaradi napačnih čistilnih sredstev.

- Ne uporabljajte trdih, ostrih predmetov, npr. jeklenih rezil.
- Ne uporabljajte trdih, grobih čistilnih sredstev, npr. jeklene volne ali papirnatih brisač.

Materialna škoda zaradi napačnega čiščenja.

- Na delih iz umetne mase ne smejo ostati ostanki čistil.
- Dele iz umetne mase vedno splaknite s čisto vodo.

Primerna čistila in čistilna sredstva

Vse čistilne naprave morajo biti čiste.

Čistilno sredstvo	Čistilna naprava
Naprava zunaj in znotraj	

Čistilno sredstvo	Čistilna naprava
<ul style="list-style-type: none"> – čista voda (nevtralna pH-vrednost, nizka trdota vode) – nevtralna čistila, razredčena z vodo 	<ul style="list-style-type: none"> – vlažna mehka bombažna krpa – vlažna vpojna krpa – vlažna gobica
Steklene površine zunaj in znotraj	
<ul style="list-style-type: none"> – čista voda (nevtralna pH-vrednost, nizka trdota vode) – nevtralna čistila, razredčena z vodo – običajna čistila za steklo 	<ul style="list-style-type: none"> – vlažna mehka bombažna krpa – vlažna usnjena krpa za okna

sušenje

- rahlo navlažena mehka bombažna krpa

Postopek čiščenja

POZOR

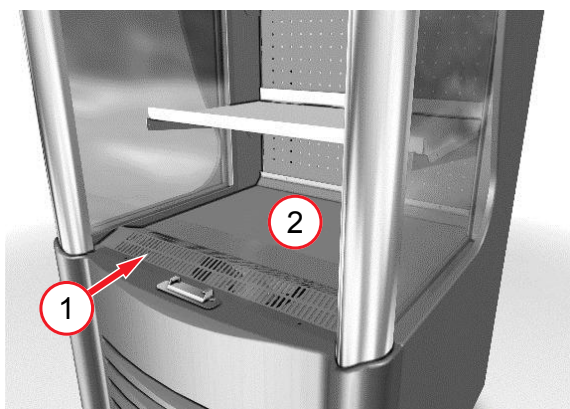


Demontaža rešetke za kroženje zraka.

Nevarnost poškodb zaradi vrtečih se delov. Roke se lahko zagozdijo.

- Rešetka za kroženje zraka je pritrjena in jo lahko odstrani le strokovnjak.

- Pregled območja pod rešetko za kroženje zraka. Pri onesnaženju se obrnite na službo za vzdrževanje (glejte →Služba za vzdrževanje).



Sl. 9: Rešetka za kroženje zraka (1), talne police (2)

- Blago prestavite v drugo napravo enakega temperaturnega razreda.
- Odstranite ostanke živil, razlite tekočine in ostanke embalaže.
- Očistite regalne police skupaj z letvami za cene.
- Očistite talne police in notranje ploskve.
- Očistite zunanje ploskve naprave.
- Očistite površino stekla.

Za varno ravnanje s steklom glejte →Mehanske nevarnosti

- Posušite vse očiščene dele in ploskve.
- Očistite tla pred napravo.

NAPOTEK

Nevarnost škode na predmetih zaradi napačne uporabe.

- Napravo napolnite z blagom šele, ko je dosežena temperatura, predpisana za izdelke.

Preverite prikaz temperature na prikazovalniku *Stran 369, Poglavje 5.*

11.1.2 Glavno čiščenje

Glavno čiščenje je intenzivno čiščenje.

Pristojnost

- Strokovnjaki

Interval čiščenja

- Najmanj enkrat letno oz.
- v skladu s posebno vzdrževalno pogodbo med AHT in stranko.

Postopek čiščenja

Upoštevajte navodila za čiščenje.

Ta navodila imajo strokovnjaki.

11.2 Vzdrževanje, servis in popravila

Vzdrževanje, servisiranje in popravila, vključno s preizkusom delovanja, smejo izvajati le strokovnjaki. Pri vprašanjih glede vzdrževanja se povežite s službo za vzdrževanje (glejte →Služba za vzdrževanje).

OPOZORILO



Dela na električnem sistemu in tokokrogu hladilnega sredstva.

Stik z deli pod napetostjo lahko povzroči električni udar. Gorljivo hladilno sredstvo lahko pušča in z zrakom tvori eksplozivno plinsko zmes. Obstaja nevarnost požara zaradi nastanka isker ali preobremenitve.



- Dela na električnem sistemu in tokokrogu hladilnega sredstva smejo izvajati le strokovnjaki.

- Hladilno kaseto smejo zamenjati le strokovnjaki.

- Upoštevajte posebne varnostne napotke *Stran 365, Poglavje 2.5.*

- Pred začetkom dela upoštevajte varnostna pravila za električno napeljavo.

1. Odklopite napravo.

2. Zavarujte napravo pred ponovnim vklopom.

- Med popravilom mora biti strokovnjakom na voljo strokovna oseba, ki pozna krajevne razmere.

- Ponovni zagon in preverjanje delovanja morajo opraviti strokovnjaki.

POZOR



Ostri robovi, vrteči se deli. Vroč površine.

Nevarnost telesnih poškodb na rokah in telesu. Nevarnost opeklin pri stiku s kožo.



- Vzdrževanje, servisiranje in popravila naprave smejo izvajati le strokovnjaki.

- Uporabljajte zaščitne rokavice.
- Vročih površin se dotikajte šele, ko se ohladijo, kar velja zlasti za kompresor, cevne grelnike in cevi z vročim plinom.



Servisna linija AHT	00800/73783248
Spletni stik	www.aht.at/services

11.2.1 Vzdrževanje

Pristojnost

- Strokovnjaki

Interval vzdrževanja

- 1-krat letno
- oz. skladno z ločeno vzdrževalno pogodbo med AHT in stranko.

Izvedba vzdrževanja

Upoštevajte navodila za vzdrževanje in zapisnike o vzdrževanju. Na voljo so strokovnjakom.

11.2.2 Menjava luči

Pristojnost

- Strokovnjaki

Pri izpadu svetilke se povežite s službo za vzdrževanje (glejte →Služba za vzdrževanje).

Uporabljene svetilke

- LED-stolpci

OPOZORILO



Dela na električnem sistemu.

Stik z deli pod napetostjo lahko povzroči električni udar.



- Svetilko smejo zamenjati le strokovnjaki.
- Pred začetkom dela upoštevajte varnostna pravila za električno napeljavo.
 1. Odklopite napravo.
 2. Zavarujte napravo pred ponovnim vklopom.

11.2.3 Kaj storiti, če ...

Zmogljivost in varnost vseh naprav je skrbno preizkušena v preizkusnem centru AHT.

V naslednjih primerih se nemudoma povežite s službo za vzdrževanje (glejte →Služba za vzdrževanje):

- motnja delovanja (glejte →Motnje v delovanju)
- glasen hrup ali tresljaji
- okvara upravljalnih in prikazovalnih elementov
Stran 369, Poglavje 5

Navedite naslednje podatke:

- tip naprave
- 14-mestno serijsko številko naprave
 - glejte nazivno tablico →Nazivna tablica in serijska številka
 - dodatna nalepka na napravi

Serialnumber

801064 0000011

Sl. 10: Primer nalepke s 14-mestno serijsko številko

- vrsto motnje.

Preprečite dostop končnih uporabnikov do naprave v okvari.

11.2.4 Služba za vzdrževanje

Z vprašanji o vzdrževanju (vzdrževanje, servisiranje, popravila itd.) se obrnite na pristojnega regionalnega servisnega partnerja AHT:

Služba za vzdrževanje razpolaga s podatki, kot so npr.:

- sezname nadomestnih delov

12 Odstranjevanje

OPOZORILO



Iztekanje ali ostanki gorljivega hladilnega sredstva.

Gorljivo hladilno sredstvo lahko z zrakom tvori eksplozivno plinsko zmes. Nevarnost požara.

- Ne poškodujte cevskih povezav.
- Pred demontažo in odstranitvijo strokovno odprite tokokrog hladilnega sredstva ter varno in v celoti izsesajte hladilno sredstvo. V tokokrogu hladilnega sredstva ne smejo ostati ostanki.
- Hladilno sredstvo smejo izsesati samo strokovnjaki.

POZOR



Nepravilna odstranitev.

Škoda za okolje.

- Sestavne dele odstranite strokovno in okolju prijazno, npr.:
 - hladilno sredstvo
 - izolacijska pena (Pentan)
 - kompresorsko olje
 - folije in embalaža
 - steklo
- Ločeno zbiranje električnih in elektronskih naprav se izvaja skladno z veljavno nacionalno zakonodajo o ravnanju z odpadki (npr. OEEO v EU) in določbami krajevnega izvajalca službe ravnanja z odpadki.
- Naprave ne odložite v gospodinjске odpadke.

Izjava o skladnosti EU

Izjava o skladnosti EU

Prevod originalne izjave o skladnosti

Št. izjave o skladnosti:	410635
Proizvajalec:	AHT Cooling Systems GmbH Werksgasse 57 8786 Rottenmann , Avstrija
Odgovorna oseba za tehnično dokumentacijo	Dipl. ing. dr. Christian Wassermayr Werksgasse 57 8786 Rottenmann, Avstrija
Predmet izjave:	Trgovinska hladilna naprava
Opis izdelka	Tip
AC	B 910N, B 911N, B 913N

Serijska številka, pomembni tehnični podatki in oznake odobritve so navedeni na nazivni tablici vsake posamezne naprave.

Za izdajo te izjave o skladnosti je odgovoren izključno proizvajalec.

Zgoraj opisani predmet izjave izpolnjuje ustrezne predpise **harmonizacijske zakonodaje** Evropske unije:

Direktiva 2006/42/ES – Direktiva o strojih
Direktiva 2014/30/EU – Direktiva EMZ
Direktiva 2011/65/EU – Direktiva RoHS

V nadaljevanju so navedeni **harmonizirani standardi**, ki so bili upoštevani:

Sklic na uporabljeni harmonizirani standard	Bistvena zahteva
EN ISO 12100:2010	Ocena tveganja in zmanjšanje tveganja (Direktiva o strojih)
EN 60335-1:2012 EN 60335-1:2012/AC:2014 EN 60335-1:2012/A11:2014 EN 60335-1:2012/A13:2017	Varnost električnih aparatov (Direktiva o strojih)
EN 60335-2-89:2010 EN 60335-2-89:2010/A1:2016 EN 60335-2-89:2010/A2:2017	Varnost električnih aparatov (Direktiva o strojih)
EN 55014-1:2006 EN 55014-1:2006/A1:2009 EN 55014-1:2006/A2:2011	Oddajanje (Direktiva EMZ)
EN 55014-2:1997 EN 55014-2:1997/A1:2001 EN 55014-2:1997/A2:2008 EN 55014-2:1997/AC:1997	Odpornost (Direktiva EMZ)
EN 61000-3-2:2014	Oddajanje (Direktiva EMZ)
EN 61000-3-3:2013	Oddajanje (Direktiva EMZ)
EN 50581:2012	Omejitev nevarnih snovi (Direktiva RoHS)

Dodatne informacije: brez

Če se na zgoraj opisanem izdelku izvedejo tehnične spremembe brez dogovora z nami, ta izjava preneha veljati.

Podpisnik v imenu in za proizvajalca:



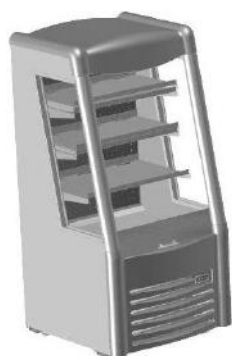
Rottenmann, 1.8.2019

Kraj/datum

Dipl. ing. dr. Christian Wassermayr
Tehnični direktor (CTO)
Odgovorna oseba za tehnično dokumentacijo

Provozní návod

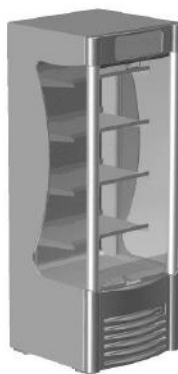
Průmyslová chladnička/mraznička



AC-S



AC-W



AC-M

AC



Snr. 405860
Version 1
Status 0819

Překlad původního návodu k používání | cs

Autorská práva © AHT Cooling Systems GmbH. Všechna práva vyhrazena.

Obsah

1 Obecné informace	382	
1.1 Obecné informace o návodu a bezpečnosti ..	382	
1.2 Omezení odpovědnosti.....	382	
2 Bezpečnost	382	
2.1 Vysvětlení symbolů.....	382	
2.2 Používání k určenému účelu	383	
2.3 Požadavky na personál	383	
2.4 Osobní ochranné pomůcky.....	384	
2.5 Zvláštní rizika.....	384	
2.5.1 Elektrické napětí	384	
2.5.2 Chladicí okruh.....	384	
2.5.3 Mechanická rizika	385	
2.5.4 Zbytková rizika.....	386	
3 Popis výrobku.....	387	
3.1 Obecné informace	387	
3.2 Technické údaje	387	
3.2.1 Typový štítek a výrobní číslo	387	
3.3 Používání k určenému účelu	387	
4 Konstrukce a funkce	387	
4.1 Automatické odmrazování	388	
4.2 Funkce osvětlení zařízení.....	388	
5 Ovládací a indikační prvky	388	
5.1 Zobrazení teploty.....	388	
5.2 Elektronický regulátor DIXELL.....	388	
5.3 Funkce chlazení	389	
5.4 Žádaná hodnota	389	
5.5 Poloautomatické odmrazování	389	
5.6 Osvětlení zařízení.....	389	
5.7 Alarm	389	
5.8 Ovládání noční rolety.....	389	
6 Přeprava a skladování.....	389	
7 Vybalení.....	390	
8 Ustavení a instalace	390	
8.1 Elektrické připojení	391	
8.2 Elektrické jištění.....	392	
9 Uvedení do provozu	392	
10 Provoz (obsluha)	393	
10.1 Vkládání zboží	393	
10.2 Vyřazení z provozu a opětovné uvedení do provozu	394	
10.2.1 Vyřazení z provozu	394	
10.2.2 Opětovné uvedení zařízení do provozu.....	394	
10.3 Poruchy provozu.....	394	
11 Údržba	394	
11.1 Čištění	395	
11.1.1 Základní čištění.....	395	
11.1.2 Hlavní čištění	396	
11.2 Údržba, servis a opravy	396	
11.2.1 Údržba	396	
11.2.2 Výměna světel	396	
11.2.3 Co dělat, když.....	397	
		11.2.4 Servisní služby:..... 397
12 Likvidace.....	397	
Prohlášení o shodě EU 410635_1_0819.....	398	

Přehled modelů zařízení

Průmyslová chladnička/mraznička

Model	Typ	Vnější rozměry [mm] délka x hloubka x výška	Maximální celková hmotnost zařízení * [kg]
AC			
AC-S	B 910N	706 x 766 x 1495	135
AC-W	B 913N	914 x 766 x 1495	150
AC-M	B 911N	716 x 771 x 1973	165

* jsou možné odchylky specifické pro určité provedení. Přesné údaje naleznete v přepravních dokumentech. Ty musejí být k dispozici u provozovatele.
Technické změny vyhrazeny.

1 Obecné informace

1.1 Obecné informace o návodu a bezpečnosti

Tento návod k obsluze (dále jen „Návod“) je součástí zařízení a umožňuje bezpečný a efektivní provoz. V oddílu Bezpečnost jsou uvedeny důležité bezpečnostní aspekty na ochranu osob, předmětů a materiálů. Varování/pokyny vztahující se k úkolům jsou uvedeny v jednotlivých kapitolách. Návody naleznete v elektronické podobě na našich webových stránkách <http://www.aht.at>.

Tento návod je určen pro následující **cílové skupiny**:

- **Provozovatel**
- **Pracovníci obsluhy**
- **Odborní pracovníci:** Servisní partneři AHT, servisní technici AHT, zákaznický servis AHT, montážní servis AHT

Personál: Tento termín se používá v případě, že jsou pokyny určeny pro všechny cílové skupiny.



Dodržujte návod

- Tento návod uschovejte pro pozdější použití.
- Tento návod musí být k dispozici a volně přístupný personálu pracujícímu v místě instalace.
- Před používáním zařízení si musí personál pečlivě přečíst tento návod.

Všechny obrázky jsou ilustrační.

1.2 Omezení odpovědnosti

Všechny informace uvedené v tomto návodu byly sestaveny s ohledem na normy a zákonné předpisy platné v tomto okamžiku a také na míru zkušeností výrobce a odborných pracovníků. Výrobce neručí za zranění osob a za materiální nebo věcné škody (zařízení, zboží atd.), které vznikly v důsledku:

- Nedodržení návodu a pokynů / bezpečnostních předpisů v něm uvedených.
- Nedodržení zákonných bezpečnostních předpisů platných v místě instalace.
- Používání k jinému než určenému účelu (chybné používání).
- Pověřování prací neoprávněný a nevyškolený personál.
- Technické změny, které nebyly autorizovány výrobcem.
- Změny továrního nastavení, které nebyly autorizovány výrobcem.
- Použití náhradních dílů, které neschválil výrobce.

- Použití příslušenství, které neschválil výrobce.
- Přestavby, nastavby a vestavby přístroje, které nebyly autorizovány výrobcem. Jsou povoleny pouze přestavby, nastavby a vestavby přístroje, které byly autorizovány výrobcem.
- Výpadku napájení nebo elektronických bezpečnostních zařízení.
- Sazečských a tiskových chyb.

Nedodržení výše uvedených bodů vede ke ztrátě nároků na záruku.

Platí závazky dohodnuté na základě smlouvy, všeobecné obchodní a dodací podmínky společnosti „AHT Cooling Systems GmbH“ (dále „AHT“) a mimo to také zákonné předpisy platné v době uzavření smlouvy.

Technické změny a omyly jsou vyhrazeny.

Pro dané zařízení platí místní obchodní a bezpečnostně technické předpisy/ustanovení a základní požadavky na bezpečnost a ochranu zdraví.

2 Bezpečnost

2.1 Vysvětlení symbolů

Bezpečnostní pokyny a varování jsou v tomto návodu označeny symboly a signálními slovy. Signální slova označují míru rizika nebezpečí.

Signální slovo	Význam
VAROVÁNÍ	Nebezpečí se střední mírou rizika. V případě, že se mu nevyhnete, může mít za následek smrt nebo těžká zranění.
POZOR	Nebezpečí s nízkou mírou rizika. V případě, že se mu nevyhnete, může mít za následek malé nebo střední zranění.
UPOZORNĚNÍ	Důležité upozornění k zabránění materiálních či věcných škod.

Symbol	Význam
	Obecná výstražná značka
	Varování před elektrickým napětím
	Varování před elektrickým napětím. K napájení nepřipojujte žádný poškozený napájecí kabel.

Symbol	Význam
	Varování před hořlavými látkami
	Varování před uklouznutím
	Varování před nebezpečím poranění rukou
	Varování před prostředky pro pozemní dopravu
	Varování před nebezpečím převrnutí
	Varování před padajícími předměty.
	Varování před horkým povrchem
	Žádný otevřený plamen; oheň, otevřený zdroj vznícení a kouření jsou zakázány
	Zákaz vstupu na plochu
	Zákaz odstavení nebo skladování
	Zákaz navrtávání
	Dodržujte návod
	Před zahájením údržby nebo opravy vypněte
	Používejte ochranu rukou
	Používejte ochranu očí
	Oddělený sběr elektrických a elektronických zařízení
	Značky ochrany proti výbuchu

2.2 Používání k určenému účelu

Zařízení je určeno pro vystavení balených, chlazených potravin nebo jejich odběr zákazníky.

Provozovatel je odpovědný za řádný provoz zařízení.

VAROVÁNÍ

Ohrožení nesprávným použitím.

- Na zařízení neprovádějte žádné technické úpravy a změny.
- K základnímu čištění nepoužívejte parní ani vysokotlaké čističe.
- Neskladujte v tomto zařízení žádné výbušné látky, jako například aerosolové nádoby s hořlavým hnacím plynem.

- Zařízení uvádějte do provozu a provozujte pouze po řádné montáži a instalaci a bez zřejmých závad.

UPOZORNĚNÍ

Materiální a hmotné škody v důsledku nesprávného použití.

- Neprovozujte zařízení v jiné klimatické třídě, než je uvedeno na typovém štítku (viz →Typový štítek a výrobní číslo).
- Okolní teplota nesmí klesnout pod 16 °C (60,8 °F).
- Zařízení provozujte ve stabilní poloze (vyrovnání do vodováhy).
- Pravidelně kontrolujte bezchybný stav zařízení. Poškození se musí okamžitě opravit.
- Před uskladněním zboží a během provozu je nutné kontrolovat správnost teploty (viz →Zobrazení teploty).
- Při výpadku elektrického proudu musí provozovatel kontrolovat uskladněné zboží (kontrola teploty).
- Zkontrolujte, zda se v prostoru pro zboží nenachází žádné cizí předměty. Nesprávně uskladněné zboží okamžitě odstraňte.
- Zařízení nestavějte ven, ani ho tam neskladujte.
- Aby nedošlo k omezení cirkulace vzduchu, dodržujte minimální odstupy od sousedících stěn a od ostatních zařízení (viz →Ustavení a instalace).
- Dodržujte pokyny k montáži (viz →Ustavení a instalace).
- Zařízení s poškozenými skleněnými prvky (praskliny, trhliny, lom) již nepoužívejte. Vyjměte zboží z poškozeného zařízení a přemístěte je do funkčního zařízení se stejnou teplotní třídou produktů. Poškozené zařízení po odstranění zboží vypněte (Vyřazení z provozu →Vyřazení z provozu). Ihned kontaktujte servisní službu (viz →Servisní služby).

2.3 Požadavky na personál

VAROVÁNÍ



Nedostatečná kvalifikace.

Nebezpečí zranění.

- Práce na zařízení smí provádět pouze k tomu kvalifikovaný personál.
- Personál si musí před zahájením veškerých prací přečíst tento návod a porozumět mu.

Provozovatel

- Provozovatel musí zajistit, aby si pracovníci obsluhy přečetli tento návod k obsluze a porozuměli mu.
- Provozovatel je odpovědný za to, že pracovníci obsluhy rozpoznají poruchy v provozu (jako alarmy, teplotní odchylky apod.) a provedou příslušná opatření (viz→Poruchy provozu a Co dělat, když...).

Pracovníci obsluhy

- Provozovatel musí pracovníky obsluhy proškolit o obsahu tohoto návodu (úkoly, možná nebezpečí atd.).
- Zařízení smí obsluhovat a čistit pouze vyškolení pracovníci obsluhy.

Odborníci

- Pouze autorizovaní odborníci ze společnosti AHT smí na zařízení provádět následující práce:
 - Hlavní čištění
 - Údržba, servis a opravy
- Práce na chladicím okruhu u zařízení plněných R-290 smí provádět pouze odborní pracovníci vyškolení pro práci s hořlavými chladivem.
- Práce na elektrickém systému zařízení smí provádět pouze kvalifikovaní elektrikáři.

Osoby (včetně dětí) se sníženými fyzickými, smyslovými nebo duševními schopnostmi smí zařízení obsluhovat pouze pod dohledem a po instrukcích a nesmí provádět jakoukoli údržbu. Děti si nesmí se zařízením hrát.

Provádět jakékoli práce pod vlivem alkoholu nebo drog je zakázáno.

2.4 Osobní ochranné pomůcky



Používejte ochranu rukou

- Ochrana před těžkými díly zařízení při přepravě, vybalování, montáži a instalaci a při likvidaci.
- Ochrana před ostrými hranami, rotujícími součástmi a horkými povrchy během údržby, servisu a oprav.
- Ochrana před kontaktem s tekutým/unikajícím chladivem v případě netěsností chladicího okruhu.
- Ochrana před nízkými teplotami při vkládání zboží a čištění.
- K odstraňování skleněných dílů a skleněných střepech při rozbití skla.
- K odstraňování dílů v případě prasknutí materiálu.



Používejte ochranu očí

- Ochrana před kontaktem s tekutým/unikajícím chladivem v případě netěsností chladicího okruhu.

2.5 Zvláštní rizika

2.5.1 Elektrické napětí

Práce na elektrickém systému zařízení smí provádět pouze odborníci.

V případě hlášení poruchy nebo při poškození zařízení se obraťte na servisní službu (viz → Servisní služby).



VAROVÁNÍ



Při kontaktu s částmi, které jsou pod napětím, může dojít k úrazu elektrickým proudem.



Nebezpečí vzniku požáru v důsledku tvorby jisker nebo přetížení.



- K proudovému okruhu nepřipojujte poškozené zařízení ani poškozené součásti (jako například napájecí kabely).



- Kontrolujte úplnost a funkčnost bezpečnostních zařízení.



- Neodstraňujte ochranná zařízení a kryty umístěné na zařízení.
- Před připojením k napájení dávejte pozor na následující:
 - Platné místní elektrické bezpečnostní

předpisy.

- Platné normy a bezpečnostní pokyny.
- Údaje na typovém štítku (viz → Typový štítek a výrobní číslo).
- Sítové napětí a frekvence sítě musí souhlasit s údaji na typovém štítku.
- Zařízení smí odpojit od napětí pouze předem vyškolený personál.
- Při poškození zařízení během provozu a před zahájením činností údržby dodržujte následující bezpečnostní pravidla:
 1. Odpojte zařízení od napětí (odpojení musí proběhnout na všech pólech a na všech stranách).
 2. Zajistěte zařízení proti opětovnému zapnutí.
- Poškozené díly smí vyměňovat pouze odborníci, jako např.:
 - napájecí kabel
 - světla (viz → Výměna světel)
- Napájecí kabel se nesmí deformovat ani zalomit.
- Nepoužívejte prodlužovací kabely ani vícenásobné zásuvky.
- K základnímu čištění nepoužívejte parní ani vysokotlaké čističe.
- Nepoškodte zakryté elektrické součásti. Provozovatel nesmí zařízení navrtávat ani na něm provádět žádné jiné práce.

2.5.2 Chladicí okruh

Práce na chladicím okruhu smí provádět pouze odborníci.

V případě hlášení poruchy nebo při poškození zařízení se obraťte na servisní službu (viz → Servisní služby).

Hořlavá chladiva



VAROVÁNÍ



Chladivo je vysoce hořlavé. V případě netěsností může chladivo uniknout a vytvořit výbušnou směs plynu a vzduchu.



To může následně vést ke vznícení a výbuchu s nebezpečím vzniku požáru.

- Chladivo R-290 (propan) patří podle normy EN 378-1 k bezpečnostní skupině A3. Používané chladivo a množství náplně jsou uvedeny na typovém štítku (viz → Typový štítek a výrobní číslo).
- Udržujte zdroje vznícení v dostatečné vzdálenosti (tepelné zdroje, jiskry, otevřený oheň, horké povrchy).
- K odstraňování kondenzátu a k čištění používejte vlhký hadr nebo houbičku. K vytírání do sucha nepoužívejte suchou textilní tkaninu ani houbičku. (Nebezpečí vzniku elektrostatického náboje a tvorby jisker).
- Nezakrývejte ventilační otvory ve skříni zařízení. Používejte pouze originální díly příslušenství.

- K urychlení odmrazování nepoužívejte žádná mechanická zařízení nebo prostředky (např. škrabky na led).
- Nepoužívejte uvnitř chladicího boxu žádné elektrické spotřebiče (např. vysavač na mokré sání), které svou konstrukcí nesplňují doporučení výrobce. Zařízení s označením ochrany proti výbuchu (viz →Vysvětlení symbolů) jsou povolena.
- K základnímu čištění nepoužívejte parní ani vysokotlaké čističe.
- Zařízení instalujte pouze v dobře větraných místnostech.
- Zařízení neinstalujte ve sklepních nebo snížených prostorách.
- Kanály a stěnové průchodky musí být pod zařízením a za ním utěsněny tak, aby splňovaly požadavky požární bezpečnosti.
- Nepoškodte chladicí okruh.
- Nevystavujte zařízení při skladování a přepravě vyšším teplotám nad 70 °C (158 °F).
- Zabraňte působení pulzací a vibrací na zařízení.
- Vyhněte se působení vnější hrubé síly na zařízení, jako je například neopatrné zacházení s vysokozdvíhým vozíkem nebo se strojem na čištění podlahy.
- Provozovatel nesmí zařízení navrtávat ani na něm provádět žádné jiné práce.
- Potrubí nemačkejte ani neohýbejte.
- Práce na chladicím okruhu smí provádět pouze odborníci.
- Otevření chladicího okruhu a odsávání chladiva se provádějte pouze v dobře větraných prostorách mimo otvírací doby obchodu (bez přítomnosti zákazníků) nebo venku.
- Před zahájením údržby, servisu a oprav odpojte zařízení od napájení (viz →Vyřazení z provozu). Zajistěte zařízení proti opětovnému zapnutí.
- Během opravy musí být kvalifikovaným pracovníkům pověřeným společností AHT k dispozici pro případné dotazy zkušená osoba, která je obeznámena s místními poměry.

POZOR



Kapalné chladivo.

Omrzliny na kůži.



- Používejte ochranné brýle a ochranné rukavice.



- Chraňte si ruce a obličej před kontaktem s tekutým/unikajícím chladivem.

2.5.3 Mechanická rizika

VAROVÁNÍ



Přeprava zařízení prostředky pro pozemní dopravu.

Nebezpečí zranění osob při kolizi.

- Respektujte dopravní cesty pro pozemní dopravní prostředky.
- Zajistěte přepravovaný náklad.
- Pozemní dopravní prostředky smí obsluhovat pouze proškolený personál.
- Pozemním dopravním prostředkem přepravujte 1 zařízení.



Nebezpečí převrácení zařízení.

Může dojít k přiskřípnutí osob.



- Nevstupujte na zařízení ani do něj.
- Dodržujte návod uvedený na obale.
- V případě dotazů ihned kontaktujte servisní službu (viz →Servisní služby).

Chybějící a/nebo ne zcela funkční bezpečnostní zařízení.

Nebezpečí poranění rotujícími součástmi.

- Kontrolujte úplnost a funkčnost bezpečnostních zařízení.
- Neodstraňujte ochranná zařízení a kryty umístěné na zařízení.

POZOR



Prasknutí materiálu.

Nebezpečí pádu. Nebezpečí nárazu od případně padajících dílů. Řezné poranění.

- Nevstupujte na zařízení ani do něj.



Padající předměty.

Nebezpečí zranění úderem. Nebezpečí řezného poranění při prasknutí skla.



- Neodkládejte na zařízení žádné předměty.



Nesprávná montáž výkladních regálů.

Nebezpečí zranění způsobeného padajícími výkladními regály s naskládaným zbožím.

- Přídržné konzoly pro výkladní regály a výkladní regály musí při zavěšování zcela zaskočit do otvorů k tomu určených.



Vytékání vody z odmrazování. Vytékání tekutin z poškozených obalů.

Nebezpečí uklouznutí

- Kontrolujte, zda se netvoří louže před zařízením nebo pod ním.
- Vodu vyteklou při odmrazování / vyteklou kapalinu okamžitě odstraňte.

Bezpečnost při manipulaci se sklem

POZOR



Prasknutí skla.

Nebezpečí řezných poranění těla. Nebezpečí zranění úderem.

- Zařízení s vícevrstevným izolačním sklem neinstalujte v nadmořské výšce vyšší než 2 000 m (6562 ft). Vícevrstevné izolační sklo může v důsledku tlakového rozdílu prasknout.

- Zkontrolujte poškození skleněných prvků, jako např. praskliny, trhliny, lom. Při poškození ihned kontaktujte servisní službu (viz →Servisní služby).
- Zkontrolujte rozbití uskladněných skleněných nádob.
- Nevstupujte na zařízení ani do něj.



Likvidace rozbitého skla.

Nebezpečí pořezání rukou.

- K odstranění roztržitého skla a případně poškozeného zboží použijte ochranné rukavice.
- Všechny roztržité skleněné díly a poškozené zboží opatrně a bezzbytku odstraňte.

2.5.4 Zbytková rizika

Výrobce nenese žádnou odpovědnost za škody způsobené nedodržením tohoto návodu a ostatních pokynů výrobce.

3 Popis výrobku

3.1 Obecné informace

Výrobky AHT splňují nařízení EU 1907/2006 (REACH) o registraci, hodnocení, povolování a omezování chemických látek.

Chladivo R-290 ani hnací plyn pentan nepřispívají k poškozování ozonové vrstvy (ODP).

R-290 má velmi malý potenciál globálního oteplování (GWP) stupně 3.

3.2 Technické údaje

Důležité technické údaje jsou uvedeny na typovém štítku (viz → Typový štítek a výrobní číslo).

Parametr	Hodnota
Vnější rozměry	Viz → Přehled modelů zařízení
Hmotnost zařízení	Viz → Přehled modelů zařízení
Chladivo	Propan (R-290)
Hlukové emise/ emisní hladina akustického tlaku	< 70 dB(A)
Teplotní třída paketu uvnitř sestavy (teplotní třída produktu) podle EN ISO 23953-2	M2

Maximální zatížení

Parametr	Hodnota
AC-S, AC-M, AC-W	
Výkladní regál	30 kg
Výkladní regál	30 kg
AC-S, AC-W	
Počet výkladních regálů	3 Kus
AC-M	
Počet výkladních regálů	4 Kus

Elektrické připojení

Parametr	Hodnota
Jmenovité napětí/ jmenovitá frekvence	220–240 V/50 Hz
Typy konektorů	CEE 7/7
Typy konektorů	BS 1363
Minimální průřez napájecího kabelu	1,5 mm ²
Napájecí kabel	3pólový kabel

Elektrické jištění

viz →

Jmenovitý proud [A]	Chybový proud [mA]	Typ	Spouštěcí charakteristika
Jistič vedení (LS/CB)			
16	-	-	C (pomalý)
Ochranný spínač pro chybový proud (FI/RCCB/GFCI)			
40	30	G (krátkodobé zpoždění) A (citlivý na pulzující proudy)/ F (citlivý na kombinované kmitočty)/ B (citlivý na všechny druhy proudů)	-
Kombinovaný spínač FI-LS/RCBO (alternativně k FI a LS)			
16	30	G (krátkodobé zpoždění) A (citlivý na pulzující proudy)/ F (citlivý na kombinované kmitočty)/ B (citlivý na všechny druhy proudů)	C (pomalý)

Jsou možné odchylky specifické pro zákazníka.
Další informace: Kontaktujte servisní službu (viz → Servisní služby).

3.2.1 Typový štítek a výrobní číslo

Dodržujte údaje na typovém štítku.

Typový štítek se nachází v podobě nálepky na zadní straně zařízení.

Údaje na typovém štítku

- Název zařízení a typ zařízení
- Výrobní číslo
- Klimatická třída*
- Jmenovité napětí a jmenovitý kmitočet
- Jmenovitý proud a jmenovitý příkon
- Chladivo a jeho použité množství
- Obsah netto
- Datum výroby
- a další technické specifikace

*Příklady pro klimatické třídy:

Klimatická třída (class) dle ISO 23953-2	Teplota okolního prostředí [°C]	Relativní vlhkost vzduchu [%]
3	25	60

3.3 Používání k určenému účelu

Zařízení je určeno pro vystavení balených, chlazených potravin nebo jejich odběr zákazníky.

Další informace viz → Používání k určenému účelu

4 Konstrukce a funkce

Jedná se o kompaktní zařízení napájené ze sítě.

Zařízení je z výroby předprogramováno.

Zařízení obsahuje jeden nebo několik hermeticky uzavřených chladicích okruhů, jejichž komponenty jsou vzájemně trvale technicky těsně spojeny.

Provedení jednotlivých modulů se může lišit.

Zařízení je vybaveno výkladními regály.

Počet výkladních regálů viz → Technické údaje
Modely zařízení s různými výkladními regály

Nejspodnější výkladní regál musí být na nejspodnějším místě.

Viz → Ustavení a instalace

Zařízení je vybaveno transportními kolečky pro mírné posouvání vpřed a vzad.

Odpadní teplo vznikající v zařízení je předáváno do okolního vzduchu prostřednictvím výměníku tepla.

4.1 Automatické odmrazování


Zařízení je vybaveno funkcí automatického odmrazování.

Frekvence, délka trvání a načasování jsou předem nastaveny.

Trvání odmrazování

- Až 60 min

Během automatického odmrazování se na displeji ukazují následující zobrazení a symboly (viz → Strana 388, Kapitola 5).

Regulátor	Zobrazení na displeji	Symbol
DIXELL	Teplota vnitřního prostoru	

Vzniklý kondenzát se odvádí z vnitřku zařízení do vyhříváných misek na kondenzát, kde se odpařuje.

POZOR



Vytékání kondenzátu.

Nebezpečí uklouznutí.

- Kontrolujte, zda se netvoří louže před zařízením nebo pod ním.
- Vyteklý kondenzát okamžitě odstraňte.
- Ihned kontaktujte službu údržby (viz → Servisní služby).

Během procesu odmrazování může dojít k mírnému nárůstu teploty.

V případě potřeby lze zahájit poloautomatické odmrazování (viz → Poloautomatické odmrazování).

4.2 Funkce osvětlení zařízení

Funkce osvětlení zařízení je spárována s noční roletou. Ovládání probíhá prostřednictvím magnetického spínače (není vidět). Noční roletu je možno mechanicky zavřít a otevřít (viz → Strana 389, Kapitola 5.8).

Funkce v denním režimu

- Noční roleta otevřená.
- Osvětlení zařízení automaticky zapnuté.

Funkce v nočním režimu

- Noční roleta zavřená.
- Osvětlení zařízení automaticky vypnuté.

Pro zapnutí a vypnutí osvětlení zařízení je k dispozici ovládací prvek.

Viz Strana 389, Kapitola 5.6

5 Ovládací a indikační prvky

5.1 Zobrazení teploty

Teplota zařízení je nastavena z výroby tak, aby byla udržována výrobcem uvedená teplotní třída paketu uvnitř sestavy (viz → Technické údaje).

Zobrazení teploty vnitřního prostoru zařízení

- Zobrazení na displeji ovládacího prvku (viz → Strana 388, Kapitola 5).

Kontrola teploty vnitřního prostoru

Oprávnění

- Pracovníci obsluhy

Četnost

- několikrát denně

5.2 Elektronický regulátor DIXELL

Regulátor se nachází na přední straně.

Jako ovládací prvky jsou k dispozici tlačítka, která jsou obsazena následovně:



Obr. 1: Ovládací prvky

Tlačítko	Funkce
	Zapnutí a vypnutí osvětlení zařízení
	Spuštění poloautomatického odmrazování
SET	Zobrazení nebo změna žádané hodnoty Převzetí nastavení žádané hodnoty
	Zvýšení žádané hodnoty
	Snížení žádané hodnoty
	Zapnutí a vypnutí funkce chlazení



Obr. 2: Zobrazení na displeji

Zobrazení na displeji	Význam zobrazení na displeji
888	Teplota vnitřního prostoru
❄	Funkce chlazení aktivní
❄	Odmrazování aktivní
🌀	Odpařovač - Větrák aktivní
💡	Denní režim (noční roleta otevřená / osvětlení zařízení zapnuté)
🌙	Noční režim (noční roleta zavřená / osvětlení zařízení vypnuté)
(!)	Alarm

5.3 Funkce chlazení

Funkci chlazení vypínejte jen za účelem čištění.

Vypnutí funkce chlazení	Stiskněte ⏻ na dobu min. 1 s. OFF na displeji se zobrazí.
Zapnutí funkce chlazení	Stiskněte ⏻ na dobu min. 1 s. Po několika sekundách se na displeji zobrazí skutečná teplota a symbol ❄.

5.4 Žádaná hodnota

Zobrazení žádané hodnoty

Zobrazení nastavené žádané hodnoty (teplota)	Stiskněte SET .
Opuštění zobrazení žádané hodnoty	Stiskněte SET ještě jednou nebo počkejte 15 s.

Změna žádané hodnoty

Změna žádané hodnoty	Stiskněte SET na dobu min. 3 s. Na displeji se zobrazí žádaná hodnota a symbol „°C/°F“ bliká.
Zvýšení žádané hodnoty	Stiskněte ▲ .
Snížení žádané hodnoty	Stiskněte ▼ .
Převzetí nového údaje	SET stiskněte nebo počkejte 15 s.

5.5 Poloautomatické odmrazování

Spuštění poloautomatického odmrazování	Stiskněte ❄ na dobu min. 2 s. Symbol ❄ na displeji se zobrazí.
--	--

Trvání odmrazování

– Až 60 min

Po poloautomatickém odmrazování se zařízení automaticky vrátí do normálního provozu.

5.6 Osvětlení zařízení

Zapnutí osvětlení zařízení	💡 krátce stiskněte. Symbol 💡 na displeji se zobrazí.
Vypnutí osvětlení zařízení	💡 krátce stiskněte. Symbol 🌙 na displeji se zobrazí.

5.7 Alarm

Zobrazení alarmu

Kód chyby se na displeji zobrazí blikajícím, střídavě se zobrazením teploty vnitřního prostoru.

Symbol (!) na displeji se zobrazí.

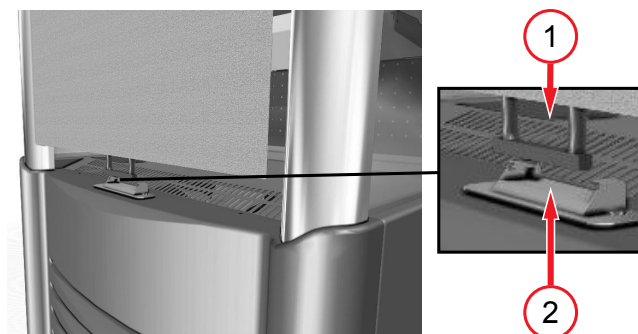
Kód chyby	Význam (regulátor u standardního kompresoru)
P1	Vadný snímač regulace
P2	Vadný snímač výparníku
HA	Alarm vysoké teploty, teplota vnitřního prostoru
LA	Alarm nízké teploty, teplota vnitřního prostoru
nOL	nutná úprava parametrů

Potvrzení alarmu

Kód chyby NELZE potvrdit.

Kód chyby se zobrazuje střídavě se skutečnou teplotou až do odstranění chyby.

5.8 Ovládání noční rolety



Obr. 3: Ovládání noční rolety – držadlo (1), fixační prvek (2)

Uzavření noční rolety

– Držadlo noční rolety natáhněte dolů až k fixačnímu prvku a zavěste.

Osvětlení zařízení se automaticky vypne.

Otvírání noční rolety

– Vytáhněte držadlo z fixačního prvku a pusťte.

Noční roleta se brzděně sroluje až do koncové pozice.

Osvětlení zařízení se automaticky zapne.

6 Přeprava a skladování

Ihned po dodání zkontrolujte zařízení na případná poškození při přepravě.

Při poškození ihned kontaktujte servisní službu (viz →Servisní služby).

VAROVÁNÍ



Poškození chladicího okruhu.

Může unikat hořlavé chladivo a vytvářet výbušnou směs plynu a vzduchu. Nebezpečí vzniku požáru.

- Nevystavujte zařízení při skladování a přepravě vyšším teplotám nad 70 °C (158 °F).
- Zajistěte dobré větrání.
- Dodržujte bezpečnostní pokyny a varování pro zařízení plněná hořlavými chladivy (viz →Hořlavá chladiva).
- Při poškození na zařízení ihned kontaktujte servisní službu (viz →Servisní služby).



Přeprava zařízení prostředky pro pozemní dopravu.

Nebezpečí zranění osob při kolizi.

- Respektujte dopravní cesty pro pozemní dopravní prostředky.
- Zajistěte přepravovaný náklad.
- Pozemní dopravní prostředky smí obsluhovat pouze proškolený personál.
- Pozemním dopravním prostředkem přepravujte 1 zařízení.

UPOZORNĚNÍ

Vznik materiálních škod při přepravě a skladování.

- Zařízení přepravujte a skladujte ve stabilní poloze (vyrovnání do vodováhy).
- Pokud by i přesto došlo při přepravě k naklonění zařízení, vyčkejte s uvedením do provozu alespoň 2 hodiny.
- Při dodání zajistěte volný průchod až k místu instalace (dodržujte průchodnou výšku a šířku, výšku místa instalace a dostatečné poloměry pro manévrování).
- Zařízení neskladujte venku.
- Skladování: Zařízení nestohujte.

7 Vybalení

Oprávnění

- Provozovatel

Před vybalením a při něm zkontrolujte případná poškození zařízení.

Při poškození ihned kontaktujte servisní službu (viz →Servisní služby).

VAROVÁNÍ

Likvidace obalových materiálů a fólií.

Nebezpečí udušení.

- Obalový materiál a fólie uchovávejte mimo dosah dětí.
- Nenechávejte děti hrát si s obalovým materiálem a fóliemi.



Poškození chladicího okruhu.

Může unikat hořlavé chladivo a vytvářet výbušnou směs plynu a vzduchu. Nebezpečí vzniku požáru.

- Zajistěte dobré větrání.
- Dodržujte bezpečnostní pokyny a varování pro zařízení plněná hořlavými chladivy (viz →Hořlavá chladiva).
- Při poškození na zařízení ihned kontaktujte servisní službu (viz →Servisní služby).



Nebezpečí převrácení zařízení.

Může dojít k přiskřípnutí osob.



- Nevstupujte na zařízení ani do něj.
- Dodržujte návod uvedený na obale.
- V případě dotazů ihned kontaktujte servisní službu (viz →Servisní služby).

POZOR



Těžké díly zařízení.

Může dojít ke skřípnutí rukou.



- Při vybalování dávejte pozor na prsty a ruce.
- Používejte ochranné rukavice.

UPOZORNĚNÍ

Materiální a hmotné škody v důsledku chybějících částí zařízení.

- Zkontrolujte obal, zda se v něm nenacházejí volné díly.
- Volné díly nevyhazujte a jejich použití konzultujte se servisní službou (viz →Servisní služby).

8 Ustavení a instalace

Oprávnění

- Provozovatel

Technické údaje viz →Technické údaje

Ukazatel teploty, bezpečnostní pokyny a typový štítek (viz →Typový štítek a výrobní číslo) nezakrývejte.

VAROVÁNÍ



Nebezpečí převrácení zařízení.

Může dojít k přiskřípnutí osob.



- Nevstupujte na zařízení ani do něj.
- Dodržujte návod uvedený na obale.
- V případě dotazů ihned kontaktujte servisní službu (viz →Servisní služby).



Poškození chladicího okruhu.

Může unikat hořlavé chladivo a vytvářet výbušnou směs plynu a vzduchu. Nebezpečí vzniku požáru.



- Nezakrývejte ventilační otvory ve skříni zařízení. Používejte pouze originální díly příslušenství.
- Zařízení instalujte pouze v dobře větraných místnostech.
- Zařízení neinstalujte ve sklepních nebo snížených prostorech.
- Kanály a stěnové průchodky musí být pod zařízením a za ním utěsněny tak, aby splňovaly požadavky požární bezpečnosti.
- Provozovatel nesmí zařízení navrtávat ani na něm provádět žádné jiné práce.
- Potrubí nemačkejte ani neohýbejte.

! POZOR**Prasknutí materiálu.**

- Nebezpečí pádu. Nebezpečí nárazu od případně padajících dílů. Řezné poranění.
- Nevstupujte na zařízení ani do něj.

UPOZORNĚNÍ**Materiální a hmotné škody při nesprávné instalaci.**

- Zařízení ustavte do stabilní polohy (vyrovnání do vodováhy).
- V místě instalace nesmí být zařízení vystaveno sálavému teplu.
- V místě instalace nesmí být zařízení vystaveno přímému působení klimatizačních a větracích zařízení.
- Zařízení neinstalujte venku.

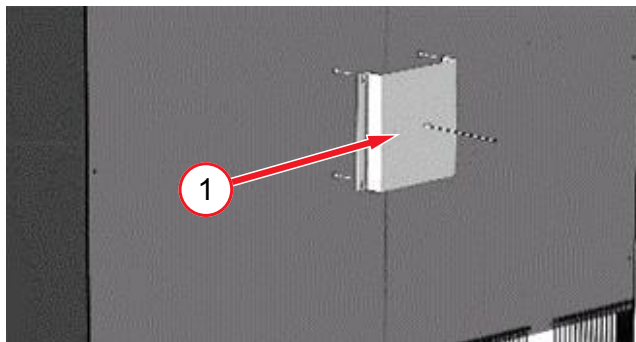
Materiální a hmotné škody vlivem teplého odpadního vzduchu bez pohybu (hromadění tepla).

- Odpadní vzduch musí na horní a zadní straně zařízení volně unikat.
- Dodržujte minimální vzdálenost od stěny. Minimální vzdálenost je definována stěnovou rozpěrkou na zadní straně zařízení.
- Zařízení provozujte pouze se stěnovou rozpěrkou.
- „Žáda na záda“ – instalace jen se souhlasem výrobce.

Montáž stěnové rozpěrky

Stěnová rozpěrka je přibalena v zařízení zvlášť.

- Stěnovou rozpěrku zavěste do 4 předmontovaných šroubů.



Obr. 4: Stěnová rozpěrka (1) na zadní straně zařízení

Montáž výkladních regálů**! POZOR****Nesprávná montáž výkladních regálů.**

- Nebezpečí zranění způsobeného padajícími výkladními regály s naskládaným zbožím.
- Přídržné konzoly pro výkladní regály a výkladní regály musí při zavěšování zcela zaskočit do otvorů k tomu určených.

UPOZORNĚNÍ**Poškození materiálu deformací výkladních regálů.**

- Vyrovnajte paralelně přídržné konzoly.
- Vyrovnajte vodorovně výkladní regály.

Počet a poloha výkladních regálů

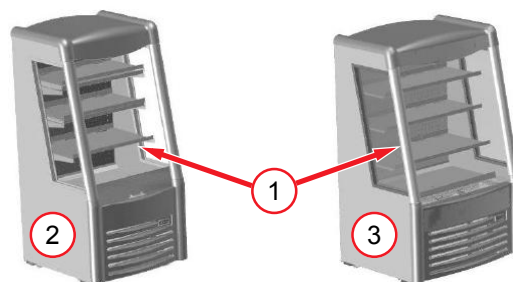
Počet výkladních regálů viz →Technické údaje

Modely zařízení s různými výkladními regály

- AC-S
- AC-W

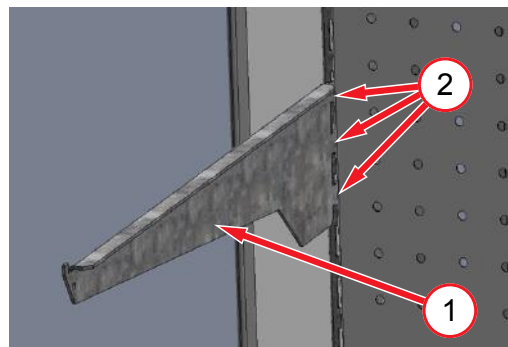
Nejspodnější výkladní regál musí být na nejspodnějším místě.

Možné polohy pro zavěšení nejspodnějšího výkladního regálu: Otvory 1 až 7



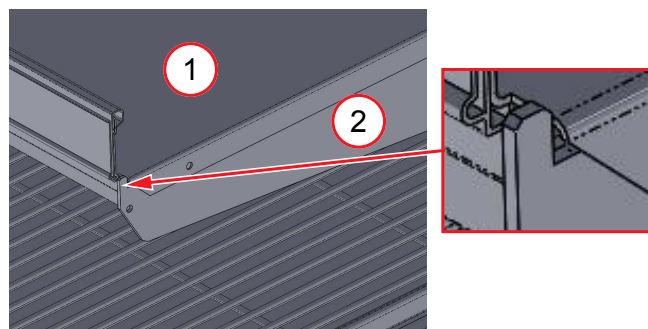
Obr. 5: Nejspodnější výkladní regál (1) u AC-S (2) a AC-W (3)

- Zavěšení přídržných konzol pro výkladní regály do otvorů závěsných lišt.



Obr. 6: Zavěste přídržné konzoly (1) do otvorů (2)

- Zavěste výkladní regály do přídržných konzol.



Obr. 7: Zavěste výkladní regál (1) do přídržných konzol (2)

8.1 Elektrické připojení

Připojení k napájení provede provozovatel.

Viz →

Technické údaje viz →Technické údaje

⚠ VAROVÁNÍ



Připojení zařízení k napájení.

Při kontaktu s částmi, které jsou pod napětím, může dojít k úrazu elektrickým proudem.



Nebezpečí vzniku požáru v důsledku tvorby jisker nebo přetížení.



- Práce na elektrickém systému zařízení smí provádět pouze odborníci.



- Před připojením k napájení dávejte pozor na následující:

- Platné místní elektrické bezpečnostní předpisy.
- Platné normy a bezpečnostní pokyny.
- Údaje na typovém štítku (viz →Typový štítek a výrobní číslo).
- Síťové napětí a frekvence sítě musí souhlasit s údaji na typovém štítku.
- K proudovému okruhu nepřipojujte poškozené zařízení ani poškozené součásti (jako například napájecí kabely).
- Poškozené díly, jako např. napájecí kabel smí vyměňovat pouze odborníci.
- Napájecí kabel se nesmí deformovat ani zalomit.
- Dodržujte minimální požadavky na napájecí kabely (viz →Technické údaje).
- Zařízení elektricky jistěte podle platných předpisů a zákonů a také podle specifikací společnosti AHT (viz →).
- Zařízení připojujte pouze k síťovému okruhu s ochranným uzemněním.
- Nepoužívejte prodlužovací kabely ani vícenásobné zásuvky.
- Nepoškodte zakryté elektrické součásti. Provozovatel nesmí zařízení navrtávat ani na něm provádět žádné jiné práce.

UPOZORNĚNÍ

Materiální a hmotné škody v důsledku odchylek v elektrické síti provozovatele (napětí, frekvence), které nejsou povoleny společnostmi AHT.

- Výrobce neručí za škody na elektrickém zařízení provozovatele a za následné škody, které následkem toho vznikly.

Materiální škody v důsledku nesprávného připojení k elektrické síti.

- Spínání poklesem výkonu, popř. odpojení zařízení není povoleno.

Připojení zařízení

Zařízení se připojuje síťovou zástrčkou (viz →Technické údaje a).

8.2 Elektrické jištění

Oprávnění

- Provozovatel

Každé elektrické připojení musí být dostatečně elektricky jištěno.

Technické údaje viz →Technické údaje

⚠ VAROVÁNÍ



Nesprávné/nedostatečné elektrické jištění.



Při kontaktu s částmi, které jsou pod napětím, může dojít k úrazu elektrickým proudem.

Nebezpečí vzniku požáru v důsledku tvorby jisker nebo přetížení.

- Zajistěte dostatečné jištění.
- Dodržujte platné místní předpisy, např. týkající se elektroinstalací a provozu zařízení.
- Dodržujte platné normy a bezpečnostní pokyny.
- Zařízení **nikdy** neprovozujte **bez** jističe vedení.
- Zařízení **nikdy** neprovozujte **bez** proudového chrániče.
- Nepřipojujte více než 2 zařízení na jedno elektrické jištění. AHT doporučuje připojovat maximálně 1 zařízení.

9 Uvedení do provozu

Oprávnění

- Provozovatel

⚠ VAROVÁNÍ



Poškození elektrického systému a/ nebo chladicího okruhu.



Při kontaktu s částmi, které jsou pod napětím, může dojít k úrazu elektrickým proudem.



Může unikat hořlavé chladivo a vytvářet výbušnou směs plynu a vzduchu. Nebezpečí vzniku požáru v důsledku tvorby jisker nebo přetížení.

- Poškozené zařízení neuvádějte do provozu.
- Do napájení nezapojte žádné poškozené díly, jako např. napájecí kabel.
- Poškozené díly, jako např. napájecí kabel smí vyměňovat pouze odborníci.
- Dodržujte bezpečnostní pokyny a varování pro zařízení plněná hořlavými chladivy (viz →Hořlavá chladiva).
- Při poškození na zařízení ihned kontaktujte servisní službu (viz →Servisní služby).

UPOZORNĚNÍ

Hmotné škody v důsledku nesprávných okolních podmínek

- Před uvedením do provozu zařízení adaptujte na okolní teplotu.
- Okolní teplota nesmí klesnout pod 16 °C (60,8 °F).

Uvedení zařízení do provozu

- Zastrčte zástrčku napájecího kabelu (viz →).
- Pokud se na ovládacím prvku zobrazí **OFF**, stiskněte **⏻** (viz → *Strana 388, Kapitola 5*).

Zařízení začne pracovat po krátké prodlevě rozběhu, která trvá zhruba 60 s.

10 Provoz (obsluha)

Zařízení smí obsluhovat pouze vyškolení pracovníci obsluhy.

! VAROVÁNÍ



Poškození elektrického systému a/ nebo chladicího okruhu.

Při kontaktu s částmi, které jsou pod napětím, může dojít k úrazu elektrickým proudem.



Může unikat hořlavé chladivo a vytvářet výbušnou směs plynu a vzduchu. Nebezpečí vzniku požáru v důsledku tvorby jisker nebo přetížení.



- Vyhněte se působení vnější hrubé síly na zařízení, jako je například neopatrné zacházení s vysokozdvihným vozíkem nebo se strojem na čištění podlahy.
- Zabraňte působení pulzací a vibrací na zařízení.
- Dodržujte bezpečnostní pokyny a varování pro zařízení plněná hořlavými chladivy (viz →Hořlavá chladiva).
- Při poškození zařízení nebo v případě, že zareaguje elektrické jištění:
 1. Odpojte zařízení od napětí.
 2. Zajistěte zařízení proti opětovnému zapnutí.
 3. Kontaktujte servisní službu (viz →Servisní služby).

! POZOR

Nebezpečí prasknutí skla.

Nebezpečí řezných poranění těla. Nebezpečí zranění úderem

- Nenajíždějte mobiliářem (nákupní vozíky, paletové vozíky atd.) na skleněné prvky.
- Zkontrolujte poškození skleněných prvků, jako např. praskliny, trhliny, lom. Při poškození ihned kontaktujte servisní službu (viz →Servisní služby).
- Zkontrolujte rozbití uskladněných skleněných nádob.



Rozbité sklo.

Nebezpečí pořezání rukou a částí těla.



- K odstranění roztržitého skla a případně poškozeného zboží používejte ochranné rukavice.
- Všechny roztržité skleněné díly a poškozené zboží opatrně a bezzbytku odstraňte.



Vytékání tekutin z poškozených obalů.

Nebezpečí uklouznutí.

- Kontrolujte, zda se netvoří louže před zařízením nebo pod ním.
- Vyteklé kapaliny okamžitě odstraňte.

UPOZORNĚNÍ

Hmotné škody v důsledku nesprávného použití.

- Neprovozujte zařízení v jiné klimatické třídě, než je uvedeno na typovém štítku (viz →Typový štítek a výrobní číslo).
- Okolní teplota nesmí klesnout pod 16 °C (60,8 °F).
- Dodržujte předepsanou teplotu skladovaných výrobků.
- Teplota vnitřního prostoru zkontrolujte (viz →5.1).
- Při výpadku elektrického proudu musí provozovatel kontrolovat uskladněné zboží (kontrola teploty).
- Zkontrolujte, zda se v prostoru pro zboží nenachází žádné cizí předměty. Nesprávně uskladněné zboží okamžitě odstraňte.
- Odstraňujte zbytky potravin, jako například rozlité kapaliny a zbytky obalů (viz →11.1.1).

10.1 Vkládání zboží Přístup ke zboží je zepředu.

! POZOR



Prasknutí materiálu.

Nebezpečí pádu. Nebezpečí nárazu od případně padajících dílů/zboží. Řezné poranění.

- Při vkládání zboží nevstupujte na zařízení ani do něj.



Padající předměty.

Nebezpečí zranění úderem.



- Neodkládejte na zařízení žádné předměty.
- Dodržujte maximální zatížení u každého typu skladovacího regálu (viz →Technické údaje).
- Ukládejte zboží opatrně.

UPOZORNĚNÍ

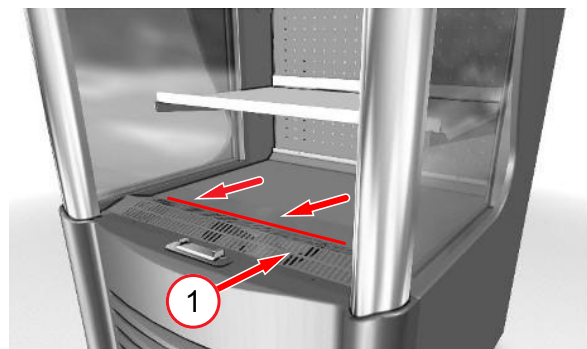
Hmotné škody v důsledku nesprávného použití.

- Zboží vkládejte do zařízení až ve chvíli, kdy bylo dosaženo teploty předepsané pro výrobek.
- Dodržujte předpis o vkládání.

Kontrolujte na displeji údaj o teplotě
Strana 388, Kapitola 5.

Předpis o vkládání

- Nevkládejte přes konec výkladního regálu.
- Zboží je možné vkládat pouze po okraj mřížky zpětného vzduchu.



Obr. 8: Mřížka zpětného vzduchu (1)

10.2 Vyřazení z provozu a opětovné uvedení do provozu

VAROVÁNÍ



Práce na elektrickém systému

Při kontaktu s částmi, které jsou pod napětím, může dojít k úrazu elektrickým proudem.



- Práce na elektrickém systému zařízení smí provádět pouze odborníci.
- Před zahájením práce dodržujte bezpečnostní pravidla pro elektrické systémy.
 1. Odpojte zařízení od napětí.
 2. Zajistěte zařízení proti opětovnému zapnutí.

10.2.1 Vyřazení z provozu

Důvody pro vyřazení z provozu prováděné odborníky

- Údržba, servis, opravy (viz → Údržba, servis a opravy)
- Hlavní čištění (viz → 11.1.2)

Důvody pro vyřazení z provozu prováděné pracovníky obsluhy

- Poškození na zařízení

VAROVÁNÍ




Vyřazení zařízení z provozu.

Při kontaktu s částmi, které jsou pod napětím, může dojít k úrazu elektrickým proudem.



- Zařízení smí odpojit od napětí pouze předem vyškolený personál.
- Zařízení odpojte od napětí a zajistěte proti opětovnému zapnutí.

Kroky při vyřazování z provozu

- Zboží přeskládněte do jiného zařízení se stejnou teplotní třídou produktů.
- **Odpojte zařízení od napětí:**
 1. Stiskněte  na ovládacím prvku (viz → Strana 388, Kapitola 5).
 2. Vypněte použité jističe příslušného zařízení a zajistěte je proti opětovnému zapnutí (viz → 8.2).
 3. Vypněte proudový okruh zařízení vytažením zasunuté síťové zástrčky a zajistěte jej proti opětovnému zapnutí (viz → 8.1).

Dlouhodobější vyřazení z provozu

- Proveďte kroky potřebné k vyřazení z provozu.
- Proveďte základní čištění (viz → 11.1.1).

UPOZORNĚNÍ

Materiální škody při delším vyřazení z provozu.

- Zařízení nevystavujte sálavému teplu.
- Do a na zařízení nic nestavějte.
- Zařízení skladujte ve stabilní poloze (vyrovnání do vodováhy).

10.2.2 Opětovné uvedení zařízení do provozu

Opětovné uvedení zařízení do provozu viz uvedení do provozu → 9.

10.3 Poruchy provozu

UPOZORNĚNÍ

Materiální a hmotné škody při zobrazení alarmu.

- Zboží přeskládněte do jiného zařízení se stejnou teplotní třídou produktů.
- Ihned kontaktujte službu údržby (viz → Servisní služby).

Zobrazení alarmů

Existují různé typy alarmů, které indikují poruchu v provozu.

- Zobrazení na displeji (viz → Strana 388, Kapitola 5)
- Kód chyby

11 Údržba

Činnosti kontrol prováděné pracovníky obsluhy

Činnosti kontrol	Četnost	Viz → Kapitola
Bezchybný stav zařízení	průběžně	Používání k určenému účelu
Výskyt cizích předmětů v prostoru na zboží	průběžně	Používání k určenému účelu
Poškození skleněného prvku	průběžně	Mechanická rizika
Rozbití uskladněných skleněných nádob	průběžně	Mechanická rizika
Teplota vnitřního prostoru	několikrát denně	
Správné uložení zboží	průběžně	Vkládání zboží
Tvorba louží před/ pod zařízením (Kondenzát, Tekutin y z poškozených obalů)	průběžně	Automatické odmrazování Mechanická rizika
Znečištění zařízení včetně plynu	denně	
Zbytky potravin a zbytky obalů	denně	
Vizuální kontrola znečištění v oblasti mřížky sání vzduchu	denně	

Činnosti kontrol	Četnost	Viz → Kapitola
Podlaha (okolí zařízení)	denně	

VAROVÁNÍ



Nebezpečí elektrostatického náboje a tvorby jisker v blízkosti hořlavého chladiva.

V případě poškození/netěsnosti chladicího okruhu mohou jiskry zapálit unikající chladivo. Nebezpečí vzniku požáru.

- K odstraňování kondenzátu a k čištění použijte mírně vlhký hadr nebo houbičku.
- K vytírání do sucha nepoužívejte suchou textilní tkaninu ani houbičku.
- Nepoužívejte uvnitř chladicího boxu žádné elektrické spotřebiče (např. vysavač na mokré sání), které svou konstrukcí nespĺňují doporučení výrobce. Zařízení s označením ochrany proti výbuchu (viz →Vysvětlení symbolů) jsou povolena.

11.1 Čištění

Důvody pro pravidelné a důkladné čištění (základní čištění / hlavní čištění):

- Zajištění nezbytné hygieny. Udržujte prostor na zboží vždy v čistém stavu.
- Nejnižší možná spotřeba energie.
- Zachování bezporuchového provozu.
- Prodloužení životnosti zařízení.

VAROVÁNÍ



Poškození elektrického systému a chladicího okruhu při použití parních a vysokotlakých čističů.



Při kontaktu s částmi, které jsou pod napětím, může dojít k úrazu elektrickým proudem. Může unikat hořlavé chladivo a vytvářet výbušnou směs plynu a vzduchu. Nebezpečí vzniku požáru v důsledku tvorby jisker nebo přetížení.

- K základnímu čištění nepoužívejte parní ani vysokotlaké čističe.
- Při hlavním čištění dodržujte návod k čištění.

POZOR



Prasknutí materiálu.

Nebezpečí pádu. Nebezpečí nárazu od případně padajících dílů. Řezné poranění.

- Nevstupujte na zařízení ani do něj.

Bezpečnost při manipulaci se sklem viz →Mechanická rizika

Při čištění používejte ochranné rukavice.

11.1.1 Základní čištění

Oprávnění

- Pracovníci obsluhy

Interval čištění

- Týdně
- V případě potřeby

Čas čištění

- Možno kdykoli

Čistící prostředky a zařízení

UPOZORNĚNÍ

Materiální škody v důsledku použití nesprávného čistícího prostředku.

- Nepoužívejte žádné abrazivní nebo chemicky agresivní čistící prostředky/rozpouštědla.
- Nepoužívejte žádné kyseliny ani alkalické mycí louhy.

Materiální škody v důsledku použití nesprávných čistících zařízení.

- Nepoužívejte tvrdé, ostré předměty, jako např. ocelové čepele.
- Nepoužívejte žádné tvrdé, drsné čistící pomůcky, jako např. drátěnky, papírové utěrky.

Materiální škody v důsledku nesprávného čištění.

- Na plastových částech nesmí zůstat žádné zbytky čistících prostředků.
- Plastové části vždy následně omyjte čistou vodou.

Vhodné čistící prostředky a zařízení

Všechna čistící zařízení musí být čistá.

Čistící prostředek	Čistící zařízení
Zařízení vně i uvnitř	
<ul style="list-style-type: none"> – Čistá voda (neutrální hodnota pH, nízká tvrdost vody) – pH neutrální čistící prostředky ředěné vodou 	<ul style="list-style-type: none"> – Vlhká, měkká bavlněná tkanina – Vlhký savý hadr – Vlhká houba
Skleněné povrchy vně i uvnitř	
<ul style="list-style-type: none"> – Čistá voda (neutrální hodnota pH, nízká tvrdost vody) – pH neutrální čistící prostředky ředěné vodou – Běžně dostupné prostředky na čištění skel 	<ul style="list-style-type: none"> – Vlhká, měkká bavlněná tkanina – Vlhká kůže na čištěná skla

Vysoušení

- Lehce navlhčená, měkká bavlněná tkanina

Postup při čištění

POZOR

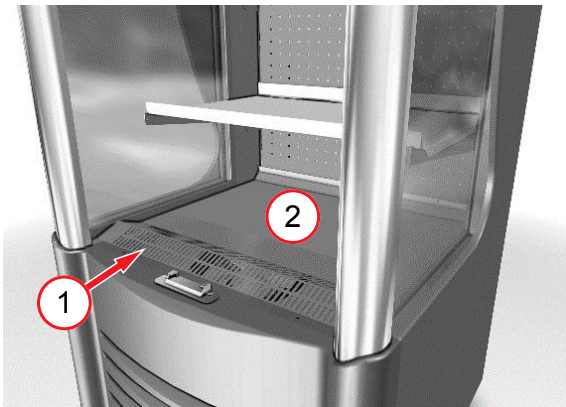


Demontáž mřížky zpětného vzduchu.

Nebezpečí poranění rotujícími součástmi. Může dojít ke skřípnutí rukou.

- Mřížka zpětného vzduchu je namontovaná napevno a odstranit ji smí pouze odborníci.

- Vizuální kontrola oblasti pod mřížkou zpětného vzduchu.
Při poškození kontaktujte servisní službu (viz →Servisní služby).



Obr. 9: Mřížka zpětného vzduchu (1), spodní výkladní regál (2)

- Zboží přeskládněte do jiného zařízení se stejnou teplotní třídou produktů.
- Odstraňte zbytky potravin, jako například rozlité kapaliny a zbytky obalů.
- Očistěte výkladní regály včetně lišt s uvedením cen.
- Očistěte zevnitř výkladní regály a plochy.
- Vyčistěte povrchy zařízení zvenčí.
- Vyčistěte povrchy skel.

Bezpečnost při manipulaci se sklem viz →Mechanická rizika

- Osušte všechny očištěné díly a plochy.
- Vyčistěte podlahu před zařízením.

UPOZORNĚNÍ

Hmotné škody v důsledku nesprávného použití.

- Zboží vkládejte do zařízení až ve chvíli, kdy bylo dosaženo teploty předepsané pro výrobek.

Kontrolujte na displeji údaj o teplotě
Strana 388, Kapitola 5.

11.1.2 Hlavní čištění

Hlavní čištění je intenzivní čištění.

Oprávnění

- Odborníci

Interval čištění

- Alespoň 1x ročně,
- popř. v závislosti na samostatné dohodě o údržbě mezi společností AHT a zákazníkem.

Postup při čištění

Postupujte podle návodu k čištění.
Tento návod je uložen u odborníků.

11.2 Údržba, servis a opravy

Údržbu, servis a opravy včetně následné funkční zkoušky smí provádět pouze odborníci.

V případě, že máte dotazy týkající se údržby, obraťte se na servisní službu (viz →Servisní služby).

VAROVÁNÍ



Práce na elektrickém systému a chladicím okruhu.



Při kontaktu s částmi, které jsou pod napětím, může dojít k úrazu elektrickým proudem. Může unikat hořlavé chladivo a vytvářet výbušnou směs plynu a vzduchu. Nebezpečí vzniku požáru v důsledku tvorby jisker nebo přetížení.

- Práce na elektrickém systému a chladicím okruhu smějí provádět pouze odborníci.
- Kazetu chlazení smí vyměňovat pouze odborníci.
- Dodržujte zvláštní bezpečnostní pokyny *Strana 384, Kapitola 2.5.*
- Před zahájením práce dodržujte bezpečnostní pravidla pro elektrické systémy.
 1. Odpojte zařízení od napětí.
 2. Zajistěte zařízení proti opětovnému zapnutí.
- Během opravy musí být kvalifikovaným pracovníkům pověřeným společností AHT k dispozici pro případné dotazy zkušená osoba, která je obeznámena s místními poměry.
- Opětovné uvedení zařízení do provozu a funkční zkoušku provádějí pouze odborníci.

POZOR



Ostré hrany, rotující součásti. Horké povrchy.



Nebezpečí poranění na rukou a na těle.

Nebezpečí popálení při styku s kůží.

- Servis a údržbu na zařízení smí provádět pouze odborníci.
- Používejte ochranné rukavice.
- Horkých povrchů se dotýkejte až poté, co vychladnou, především se jedná o kompresor, trubkové topné těleso, vedení horkého plynu.

11.2.1 Údržba

Oprávnění

- Odborníci

Interval údržby

- 1x ročně
- popř. v závislosti na samostatné dohodě o údržbě mezi společností AHT a zákazníkem

Provádění údržby

Dodržujte návod k údržbě a protokoly údržby. Tyto materiály jsou uloženy u odborných pracovníků.

11.2.2 Výměna světel

Oprávnění

- Odborníci

Při výpadku některého světla se prosím obraťte na servisní službu (viz →Servisní služby).

Používaná světla

- LED panel

! VAROVÁNÍ



Práce na elektrickém systému

Při kontaktu s částmi, které jsou pod napětím, může dojít k úrazu elektrickým proudem.



- Výměnu světel smí provádět pouze odborníci.
- Před zahájením práce dodržujte bezpečnostní pravidla pro elektrické systémy.
 1. Odpojte zařízení od napětí.
 2. Zajistěte zařízení proti opětovnému zapnutí.

11.2.3 Co dělat, když...

Zkušební centrum společnosti AHT pečlivě zkoumá výkon a bezpečnost všech zařízení.

Servisní službu kontaktujte neprodleně (viz → Servisní služby) v případě:

- Výskytu poruchy (viz → Poruchy provozu)
- Hlasitých zvuků a vibrací
- Výpadku ovládacích a indikačních prvků
Strana 388, Kapitola 5

Dejte na vědomí následující body:

- Typ zařízení
- 14místné výrobní číslo zařízení
 - Viz typový štítek → Typový štítek a výrobní číslo
 - Doplňkové nálepky na zařízení

Serialnumber

801064 0000011

Obr. 10: Příklad nálepky 14místné výrobní číslo

- Typ poruchy

Vadné zařízení učiňte nepřístupným pro koncového zákazníka.

11.2.4 Servisní služby:

V případě jakýchkoli dotazů týkajících se údržby (údržby, servisu, oprav atd.) se prosím obraťte na **servisního partnera AHT** kompetentního pro váš region:



Servisní linka AHT	00800/73783248
Kontakt online	www.aht.at/services

Servisní služby mají k dispozici informace jako např.:

- Seznamy náhradních dílů

12 Likvidace

! VAROVÁNÍ



Únik nebo zbytky hořlavého chladiva.

Hořlavé chladivo může vést k vytvoření výbušné směsi plyn/vzduch. Nebezpečí vzniku požáru.

- Zabraňte poškození potrubí.

- Před demontáží a likvidací odborně otevřete chladicí okruh a bezpečně a kompletně odsajte chladivo. V chladicím okruhu nesmí zůstat zbytky chladiva.
- Chladivo smí odsát pouze odborníci.

! POZOR



Neodborná likvidace.

Nebezpečí poškození životního prostředí.

- Provádějte odbornou a ekologicky správnou likvidaci komponent, jako např.:
 - chladivo
 - izolační pěna (pentan)
 - kompresorový olej
 - fólie a obaly
 - sklo
- Oddělená likvidace elektrických a elektronických zařízení v souladu s platnými národními předpisy pro likvidaci (např. OEEZ v rámci EU) a podle ustanovení místní společnosti odpovědné za nakládání s odpady.
- Zařízení nelikvidujte společně s domovním odpadem.

Prohlášení o shodě EU

Překlad originálního Prohlášení o shodě

Číslo Prohlášení o shodě:	410635
Výrobce:	AHT Cooling Systems GmbH Werksgasse 57 8786 Rottenmann , Rakousko
Zmocněnec pro technické podklady:	Dipl.-Ing. Dr. Christian Wassermayr Werksgasse 57 8786 Rottenmann, Rakousko
Předmět prohlášení:	Průmyslová chladnička/mraznička
Označení výrobku	Typ
AC	B 910N, B 911N, B 913N

Výrobní číslo, důležité technické údaje a zkušební značka jsou uvedeny na typovém štítku každého konkrétního zařízení.

Výhradní odpovědnost za vystavení tohoto Prohlášení o shodě nese výrobce.

Výše popsaný předmět Prohlášení splňuje příslušné **harmonizační právní předpisy** Evropské unie:

Směrnice 2006/42/ES – Směrnice o strojních zařízeních
Směrnice 2014/30/EU – Směrnice o elektromagnetické kompatibilitě
Směrnice 2011/65/EU – Směrnice o omezení používání nebezpečných látek (RoHS)

Následně jsou uvedeny **harmonizované normy** použité jako základní:

Původ použité harmonizované normy	Základní požadavek
EN ISO 12100:2010	Posouzení rizika a snižování rizika (Směrnice o strojních zařízeních)
EN 60335-1:2012 EN 60335-1:2012/AC:2014 EN 60335-1:2012/A11:2014 EN 60335-1:2012/A13:2017	Bezpečnost elektrických zařízení (Směrnice o strojních zařízeních)
EN 60335-2-89:2010 EN 60335-2-89:2010/A1:2016 EN 60335-2-89:2010/A2:2017	Bezpečnost elektrických zařízení (Směrnice o strojních zařízeních)
EN 55014-1:2006 EN 55014-1:2006/A1:2009 EN 55014-1:2006/A2:2011	Emise rušivých signálů (Směrnice o elektromagnetické kompatibilitě)
EN 55014-2:1997 EN 55014-2:1997/A1:2001 EN 55014-2:1997/A2:2008 EN 55014-2:1997/AC:1997	Odolnost vůči rušivým signálům (Směrnice o elektromagnetické kompatibilitě (EMV))
EN 61000-3-2:2014	Emise rušivých signálů (Směrnice o elektromagnetické kompatibilitě)
EN 61000-3-3:2013	Emise rušivých signálů (Směrnice o elektromagnetické kompatibilitě)
EN 50581:2012	Omezení používání nebezpečných látek (Směrnice RoHS)


Doplňující údaje: žádné

Při námi neschválené technické změně na výše uvedeném výrobku pozbývá toto prohlášení platnost.

Podepsáno za výrobce a jeho jménem:

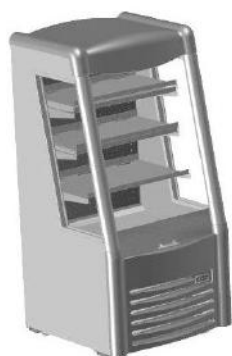
Rottenmann, 1.8.2019

Místo/Datum


Dipl.-Ing. Dr. Christian Wassermayr
CTO
Zmocněnec pro technické podklady

Használati útmutató

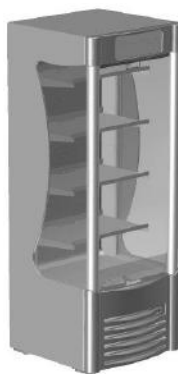
Ipari hűtő-/fagyasztókészülék



AC-S



AC-W



AC-M

AC



Snr. 405860
Version 1
Status 0819

Eredeti használati utasítás fordítása | hu

Copyright © AHT Cooling Systems GmbH. Minden jog fenntartva.

Tartalomjegyzék

1 Általános tudnivalók	401	11.2.3 Mit tegyen, ha...	416
1.1 Általános üzemeltetési és biztonsági tudnivalók	401	11.2.4 Karbantartó szolgálat	416
1.2 A felelősség korlátozása.....	401	12 Ártalmatlanítás	417
2 Biztonság	401	EU Megfelelőségi nyilatkozat 410635_1_0819	418
2.1 A szimbólumok magyarázata	401		
2.2 Rendeltetésszerű használat	402		
2.3 Személyi követelmények	402		
2.4 Személyi védőfelszerelés	403		
2.5 Különös veszélyek.....	403		
2.5.1 Elektromos feszültség.....	403		
2.5.2 Hűtőközegkör.....	403		
2.5.3 Mechanikai veszélyek.....	404		
2.5.4 Maradék kockázatok.....	405		
3 Termékleírás	406		
3.1 Általános adatok	406		
3.2 Műszaki adatok.....	406		
3.2.1 Teljesítménytábla és sorozatszám	406		
3.3 Rendeltetésszerű használat	406		
4 Felépítés és működés	406		
4.1 Automatikus kiolvasztás	407		
4.2 Készülékvilágítás funkció	407		
5 Kezelő- és kijelzőelemek.....	407		
5.1 A hőmérséklet kijelzése	407		
5.2 DIXELL elektronikus szabályozó	407		
5.3 Hűtési funkció	408		
5.4 Előírt érték	408		
5.5 Félautomatikus kiolvasztás.....	408		
5.6 Készülékvilágítás.....	408		
5.7 Riasztás.....	408		
5.8 Éjszakai roló kezelése	408		
6 Szállítás és tárolás	408		
7 Kicsomagolás	409		
8 Felállítás és telepítés.....	409		
8.1 Elektromos csatlakozás	411		
8.2 Elektromos biztosíték	411		
9 Üzembe helyezés.....	411		
10 Üzem (használat)	412		
10.1 Berakodás	413		
10.2 Üzemen kívül helyezés és ismételt üzembe helyezés	413		
10.2.1 Üzemen kívül helyezés.....	413		
10.2.2 Ismételt üzembe helyezés	413		
10.3 Üzem közbeni üzemzavarok	413		
11 Karbantartás	414		
11.1 Tisztítás	414		
11.1.1 Alaptisztítás	414		
11.1.2 Fő tisztítás	415		
11.2 Karbantartás, szerviz és javítás.....	415		
11.2.1 Karbantartás	416		
11.2.2 Lámpacsere	416		

Készülékmodellek áttekintése

Ipari hűtő-/fagyasztókészülék

Modell	Típus	Külső méretek [mm] Hosszúság x mélység x magasság	Készülék maximális össztömege * [kg]
AC			
AC-S	B 910N	706 x 766 x 1495	135
AC-W	B 913N	914 x 766 x 1495	150
AC-M	B 911N	716 x 771 x 1973	165

*Kiviteltől függően eltérések lehetségesek. A pontos adatok a szállítási dokumentumokban találhatóak. Ezeknek rendelkezésre kell állniuk az üzemeltetőnél.

A műszaki módosítások joga fenntartva.

1 Általános tudnivalók

1.1 Általános üzemeltetési és biztonsági tudnivalók

Ez a használati útmutató (a továbbiakban „útmutató”) a készülék tartozéka és lehetővé teszi annak biztonságos és hatékony üzemeltetését. A Biztonság c. fejezet fontos biztonsági szempontokat sorol fel a személyek, tárgyak és anyagok védelmével kapcsolatban. A feladathoz kapcsolódó biztonsági és egyéb tudnivalókat az egyes fejezetek tartalmazzák.

Az útmutatók elektronikus formában a <http://www.aht.at> weboldalon érhetők el.

Ez a használati útmutató az alábbi **célcsoportok** részére készült:

- **Üzemeltető**
- **Kezelőszemélyzet**
- **Szakszemélyzet:** AHT-szervizpartner, AHT-szerviztechnikus, AHT-ügyfélszolgálat, AHT-szerelési szerviz

Személyzet: ezt a kifejezést az összes célcsoportot érintő tudnivalók esetén használjuk.



Tanulmányozza az útmutatót

- Őrizze meg ezt az útmutatót a későbbi felhasználás céljából.
- Ezt az útmutatót a személyzet részére a helyszínen elérhető módon kell tárolni.
- A személyzetnek használat előtt részletesen el kell olvasnia az útmutatót.

Az ábrák szimbolikus ábrázolásokat tartalmaznak.

1.2 A felelősség korlátozása

Az útmutatóban szereplő adatok az adott időpontban érvényes vonatkozó szabványoknak és törvényi előírásoknak megfelelően illetve a gyártó és a szakemberek tapasztalata alapján lettek összeállítva. A gyártó nem vállal felelősséget olyan személyi sérülésekért, illetve anyagi vagy dologi károkért (készülék, áru stb.), melyek az alábbi okokra vezethetők vissza:

- A használati útmutató és az abban leírt biztonsági és egyéb előírások figyelmen kívül hagyása.
- A helyileg érvényes törvényi előírások figyelmen kívül hagyása.
- Nem rendeltetésszerű használat (hibás alkalmazás).
- A készülék használatára nem jogosult nem jogosult illetve képzetlen személyek alkalmazása.

- Gyártó által nem jóváhagyott műszaki módosítások.
- Gyári beállítások gyártó által nem jóváhagyott módosításai.
- Gyártó által nem engedélyezett pótalkatrészek használata.
- Gyártó által nem engedélyezett tartozékok használata.
- Gyártó által nem jóváhagyott átalakítások, ráépítések és beépítések a készüléken. Csak a gyártó által jóváhagyott átalakítások, ráépítések és beépítések engedélyezettek.
- Az energiaellátás vagy az elektrotechnikai biztonsági berendezések hibája.
- Nyelvi és nyomdai hibák.

A fenti pontok bármelyikének figyelmen kívül hagyása a garancia elvesztéséhez vezet.

Figyelembe kell venni továbbá a szerződésben szereplő feltételeket, az „AHT Cooling Systems GmbH” (a továbbiakban „AHT”) általános értékesítési és szállítási feltételeit, valamint a szerződéskötés időpontjában érvényes törvényi előírásokat is.

A műszaki módosítások és a tévedések jogát fenntartjuk.

A készülékre a helyi törvényi és biztonság-technikai előírások/rendelkezések valamint az alapvető biztonsági és egészségvédelmi előírások vonatkoznak.

2 Biztonság

2.1 A szimbólumok magyarázata

Az útmutatóban szereplő biztonsági tudnivalókat és figyelmeztetéseket szimbólumok és jelzőszavak jelölik. A jelzőszavak a veszély kockázati fokát jelölik.

Jelzőszóval	Jelentés
FIGYELEM	Közepes kockázati fokozatú veszély. Figyelmen kívül hagyása súlyos vagy akár halálos sérülést eredményezhet.
VIGYÁZAT	Alacsony kockázati fokozatú veszély. Figyelmen kívül hagyása kisebb vagy közepes sérülést eredményezhet.
TUDNIVALÓ	Fontos tudnivaló az anyagi vagy dologi károk elkerülése érdekében.

Ikron	Jelentés
	Általános figyelmeztető jelzés

Ikon	Jelentés
	Figyelmeztetés elektromos feszültségre
	Figyelmeztetés elektromos feszültségre. Ne csatlakoztasson sérült csatlakozókábelt a feszültségellátásra.
	Figyelmeztetés tűzveszélyes anyagokra
	Figyelmeztetés csúszásveszélyre
	Figyelmeztetés kézsérülésre
	Figyelmeztetés emelőjárművekre
	Figyelmeztetés billenésveszélyre
	Figyelmeztetés leeső tárgyakra
	Figyelmeztetés forró felületre
	Ne használjon nyílt lángot. Tűz és nyílt gyújtóforrás használata, illetve a dohányzás tilos
	A területre történő belépés tilos
	Tilos a lehelyezés és a tárolás
	Tilos a fúrás
	Tanulmányozza az útmutatót
	Karbantartás vagy javítás előtt feszültségmentesítse
	Használjon védőkesztyűt
	Használjon védőszemüveget
	Elektromos és elektronikus készülékek külön történő gyűjtése
	Robbanásveszély jelzése

2.2 Rendeltetésszerű használat

A készülék csomagolt és hűtött élelmiszeripari termékek bemutatására és azok vásárlók általi kivételére szolgál.

A készülék rendeltetésszerű használatáért az üzemeltető felelős.



FIGYELEM

Helytelen alkalmazás miatti veszély.

- Ne végezzen a készüléken műszaki módosításokat.
- A tisztításhoz ne használjon gőztisztítót vagy nagynyomású tisztítóberendezést.
- A készülékben tilos robbanásveszélyes anyagot, például gyúlékony hajtógázt tartalmazó aeroszoltartályokat tárolni.
- A készüléket csak akkor szabad üzembe helyezni és üzemeltetni, ha előírászerűen felállították és telepítették, és mentes a szemmel látható hibáktól.

TUDNIVALÓ

Anyagi és dologi kár a helytelen alkalmazás miatt.

- Ne használja a készüléket a teljesítménytáblán (lásd: →) megadott klímaosztályon kívül.
- A környezeti hőmérséklet nem csökkenhet 16 °C (60,8 °F) alá.
- A készüléket stabil használati helyzetben (vízszintesbe állítva) kell üzemeltetni.
- Ellenőrizze a készülék kifogástalan állapotát. A sérüléseket azonnal ki kell javítani
- Az áruk betárolása előtt és üzem közben ellenőrizze a hőmérséklet megfelelőségét (lásd: →A hőmérséklet kijelzése).
- Áramkimaradás esetén az üzemeltetőnek ellenőriznie kell a betárolt árukat (hőmérséklet-ellenőrzés).
- Győződjön meg arról, hogy nincsenek idegen tárgyak a tárolótérben. A szakszerűtlenül betárolt árukat azonnal el kell távolítani.
- A készüléket tilos szabadban felállítani vagy tárolni.
- Tartsa be a határolófalaktól és a többi készüléktől mért legkisebb távolságot a levegő keringésének biztosítása érdekében (lásd: →Felállítás és telepítés).
- Vegye figyelembe a felállítási tudnivalókat (lásd: →Felállítás és telepítés).
- Ne működtesse tovább a készüléket, ha az üvegelemek sérültek (repedés, karcolás, törés).
 - Távolítsa el az árukat a sérült készülékből és helyezze át azokat egy ugyanolyan hőmérsékleti osztályú működőképes készülékbe.
 - A sérült készüléket az áruk eltávolítását követően kapcsolja ki (üzemen kívül helyezés →Üzemen kívül helyezés).
 - Értesítse a karbantartó szolgálatot (lásd: →Karbantartó szolgálat).

2.3 Személyi követelmények



FIGYELEM



Nem kielégítő képesítés.

Sérülésveszély.

- A készüléken csak megfelelően képzett szakemberek végezhetnek munkát.
- A személyzetnek a munkák megkezdése előtt el kell olvasnia és meg kell értenie ezt az útmutatót.

Üzemeltető

- Az üzemeltetőnek gondoskodni kell arról, hogy a kezelőszemélyzet elolvassa és megértse ezt az útmutatót (képzés).
- Az üzemeltető felelős azért, hogy az üzemzavarokat (pl. riasztások, hőmérsékleti eltérések stb.) a kezelőszemélyzet felismerje és megtegye a megfelelő intézkedéseket (lásd: →Üzem közbeni üzemzavarok és Mit tegyen, ha...).

Kezelőszemélyzet

- Az üzemeltetőnek képzésben kell részesítenie a kezelőszemélyzetet az útmutató tartalmáról (feladatok, lehetséges veszélyek stb.).
- A készüléket csak képzett kezelőszemélyzet kezelheti és tisztíthatja.

Szakszemélyzet

- A következő munkákat kizárólag az AHT által meghatalmazott, szakképzett személyek végezhetik:
 - Fő tisztítás
 - Karbantartás, szerviz és javítás
- Az R-290 készülékek hűtőközegkörén kizárólag gyűlékony hűtőközegekkel történő munkavégzésre kiképzett szakemberek dolgozhatnak.
- Az elektromos rendszeren kizárólag elektromos szakemberek dolgozhatnak.

A csökkent fizikai, érzékszervi vagy mentális képességekkel rendelkező személyek (a gyermekeket is ideértve) kizárólag felügyelet alatt, az utasításoknak megfelelően használhatják a készüléket és nem végezhetnek javítási vagy karbantartási munkákat. A gyermekek nem játszhatnak a készülékkel.

Alkoholos és kábítószeres befolyásoltság alatt a munkavégzés tilos.

2.4 Személyi védőfelszerelés



Használjon védőkesztyűt

- Védelem a készülék nehéz alkatrészei ellen szállítás, kicsomagolás, felállítás, telepítés és ártalmatlanítás során.
- Védelem a készülék éles peremei, forgó alkatrészei és forró felületei ellen a karbantartási, szerviz- és javítási munkálatok során.
- Védelem folyékony/kiáramló hűtőközeggel való érintkezés ellen a hűtőközegkör tömitetlensége esetén.
- Védelem az alacsony hőmérséklet ellen rakodás és tisztítás során.
- Az üvegrészek és üvegszilánkok eltávolításához üvegtörés esetén.
- Anyagrészek eltávolításához anyagtörés esetén.



Használjon védőszemüveget

- Védelem folyékony/kiáramló hűtőközeggel való érintkezés ellen a hűtőközegkör tömitetlensége esetén.

2.5 Különös veszélyek

2.5.1 Elektromos feszültség

Az elektromos rendszeren kizárólag szakemberek dolgozhatnak.

Zavarjelzés illetve a készülék sérülése esetén értesítse a karbantartó szolgálatot (lásd: →Karbantartó szolgálat).



FIGYELEM



A feszültség alatt álló alkatrészek érintése áramütéshez vezethet.



Tűzveszély szikraképződés vagy túlterhelés miatt.



- Sérült készüléket vagy alkatrészeket (pl. tápkábelt) ne csatlakoztasson a feszültségellátásra.
- Ellenőrizze a biztonsági berendezések hiánytalanságát és működőképességét.
- A készülékre felhelyezett biztonsági berendezéseket és burkolatokat nem szabad eltávolítani.
- A feszültségellátásra történő csatlakoztatás előtt vegye figyelembe a következőket:
 - az elektromos biztonságra vonatkozó helyi előírásokat.
 - a vonatkozó szabványokat és biztonsági tudnivalókat.
 - a teljesítménytáblán feltüntetett adatokat (lásd →3.2.1).
 - A hálózati feszültség és frekvencia értékének egyeznie kell a teljesítménytáblán megadott adatokkal.
- A készüléket csak előzetesen kiképzett személyzet feszültségmentesítheti.
- A készülék üzem közben, illetve javítási vagy karbantartási munkák során történő sérülése esetén tartsa be az alábbi biztonsági szabályokat:
 1. Feszültségmentesítse a készüléket (minden pólusnál és minden oldalról áramtalanítsa).
 2. Biztosítsa a készüléket az ismételt bekapcsolás ellen.
- A sérült alkatrészeket csak szakemberek cserélhetik ki. Ilyen alkatrész például:
 - csatlakozókábel
 - lámpák (lásd: →Lámpacsere)
- Ne törje meg és ne nyomja össze a csatlakozókábelt.
- Ne használjon hosszabbítókábelt vagy többaljzatos elosztót.
- A tisztításhoz ne használjon gőztisztítót vagy nagynyomású tisztítóberendezést.
- Ne sérüljenek az eltakart elektromos alkatrészek. Az üzemeltetőnek tilos a készüléken fűrészt vagy más munkálatokat végeznie.

2.5.2 Hűtőközegkör

A hűtőközegkörön kizárólag szakemberek dolgozhatnak.

Zavarjelzés illetve a készülék sérülése esetén értesítse a karbantartó szolgálatot (lásd: →Karbantartó szolgálat).

Gyúlékony hűtőközegek

FIGYELEM



A hűtőközeg rendkívül gyúlékony. Tömítetlenség esetén a szivárgó hűtőközeg robbanásveszélyes gáz/levegő keveréket képezhet.



Ez többek között tűzzel illetve robbanással és az azt követő tűzveszéllyel járhat.



- Az R-290 hűtőközeg (propán) a EN 378-1 szabvány értelmében az A3 biztonsági osztályba tartozik. A használt hűtőközeg típusa és a töltési mennyisége a teljesítménytáblán látható (lásd: →3.2.1).



- Tartsa távol a gyújtóforrásokat (hő, szikra, nyílt láng, forró felületek).

- Az olvadékvíz eltávolításához és a tisztításhoz használjon nedves rongyot vagy szivacsot. Ne használjon száraz rongyot vagy szivacsot a dörzsöléssel történő szárításhoz. (Elektrosztatikus feltöltődés és szikraképződés veszélye).

- A készülék házán lévő szellőzőnyílásokat nem szabad letakarni. Csak eredeti tartozékokat használjon.

- A jégmentesítés felgyorsításához ne használjon a gyártó által javasolttól eltérő berendezéseket és anyagokat (pl. jégkaparót).

- Ne használjon olyan elektromos készüléket (pl. nedves porszívót) a hűtőrekeszen belül, amely nem felel meg a gyártó által javasolt építési módnak. Robbanásbiztos jelöléssel (lásd: →A szimbólumok magyarázata) ellátott készülékek használata engedélyezett.

- A tisztításhoz ne használjon gőztisztítót vagy nagynyomású tisztítóberendezést.

- A készüléket csak jól szellőző helyen szabad felállítani.

- A készüléket nem szabad pincében vagy süllyesztett helyiségben felállítani.

- A csatornákat és a fali átvezetéseket a készülék alatt és mögött tűzálló módon tömíteni kell.

- Ne sértse meg a hűtőközegkört.

- A készüléket tárolás és szállítás során ne tegye ki 70 °C-nál (158 °F) nagyobb hőmérsékletnek.

- Kerülje az impulzusok és rezgések készülékre történő átvitelét.

- Óvja a készüléket az olyan fizikai behatásoktól, amelyek pl. emelőkocsi vagy padló-tisztító gép óvatlan használata esetén jelentkezhetnek.

- Az üzemeltetőnek tilos a készüléken fúrást vagy más munkálatokat végeznie.

- Ne nyomja össze és ne hajlítsa meg a csővezetéseket.

- A hűtőközegkörön kizárólag szakemberek dolgozhatnak.

- A hűtőközegkör megbontását és a hűtőközeg kiszivattyúzását csak jól szellőző helyiségben, a vállalat nyitvatartási idején kívül (ügyfélforgalom-mentes időszakban) illetve a szabadban szabad elvégezni.
- A készüléket minden karbantartás, szerviz és javítás előtt feszültségmentesíteni kell (lásd: →Üzemen kívül helyezés). Biztosítsa a készüléket az ismételt bekapcsolás ellen.
- A javítási munkálatok során egy, a helyi körülményeket ismerő szakképzett személynek a munkálatokat végző szakemberek kapcsolattartójaként rendelkezésre kell állnia.

VIGYÁZAT



Folyékony hűtőközeg.

Fagyási sérülések a bőrön.



- Viseljen védőszemüveget és védőkesztyűt.



- Védje kezeit és arcát a folyékony/kiáramló hűtőközeggel való érintkezéstől.

2.5.3 Mechanikai veszélyek

FIGYELEM



A készülékek szállítása targoncával.

Személyi sérülés veszélye ütődés miatt.

- Vegye figyelembe a padlószinti szállítóeszközök mozgási útját.
- Rögzítse a szállított árut.
- A padlószinti szállítóeszközöket csak képzett személyek kezelhetik.
- Egyszerre mindig 1 készüléket szállítson a padlószinti szállítóeszközzel.



A készülék felbillenésének veszélye.

A személyek beszorulhatnak.



- Ne álljon a készülékre vagy a készülékbe.
- Vegye figyelembe a csomagoláson található útmutatást.
- Kérdéseivel forduljon a karbantartó szolgálathoz (lásd: →Karbantartó szolgáltatás).

Hibás és/vagy nem teljesen működőképes biztonsági berendezések.

Sérülésveszély pl. forgó alkatrészek miatt.

- Ellenőrizze a biztonsági berendezések hiánytalanságát és működőképességét.
- A készülékre felhelyezett biztonsági berendezéseket és burkolatokat nem szabad eltávolítani.

VIGYÁZAT



Anyagtörés.

Elesésveszély. Ütődés veszélye az esetlegesen leeső alkatrészek miatt. Vágási sérülés.

- Ne álljon a készülékre vagy a készülékbe.



Leeső tárgyak.

Ütődésveszély. Vágási sérülés üvegtörés esetén.



- Ne helyezzen tárgyakat a készülékre.



Polcos tartók szakszerűtlen felszerelése.

Sérülésveszély az áruval megrakott polcos tartók leesése miatt.

- A polcos tartókat és a polcos tartók tartókonozóját beakasztáskor teljesen rögzíteni kell az arra szolgáló nyílásokba.



Az olvadékvíz szivárgása. Folyadék szivárgása a sérült csomagolásokból.

Csúszásveszély

- Ellenőrizze, hogy nem képződik-e tócsa a készülék előtt és alatt.
- A kifolyt olvadékvizet és folyadékokat azonnal törölje fel.

Üvegekkel végzett munkák biztonsága



VIGYÁZAT



Üvegtörés.

Vágási sérülések a testen. Ütődésveszély.

- A többrétegű szigetelőüveggel rendelkező készüléket ne állítsa fel 2000 m (6562 ft) tengerszint feletti magasság felett. A több rétegű szigetelőüveg a nyomáskülönbség miatt eltörhet.
- Ellenőrizze az üvegelemeket sérülések, pl. karcolás, repedés, törés tekintetében. Sérülés esetén azonnal értesítse a karbantartó szolgálatot (lásd: →Karbantartó szolgálat).
- Ellenőrizze az üvegtárolókat törésre tekintettel.
- Ne álljon a készülékre vagy a készülékbe.



A törött üveget ártalmatlanítsa.

Vágási sérülések a kézen.

- Használjon védőkesztyűt az összetört üvegrészek és az azok által esetleg felsértett áruk eltávolításához.
- Az összetört üveget és a sérült árukat óvatosan és maradéktalanul törölje fel .

2.5.4 Maradék kockázatok

A gyártó nem vállal felelősséget azokért a károkért, amelyek a jelen útmutató és egyéb gyártói utasítások figyelmen kívül hagyásából származnak.

3 Termékleírás

3.1 Általános adatok

Az AHT-termékek teljesítik a vegyi anyagok bejegyzésére, értékelésére, engedélyezésére és korlátozására vonatkozó 1907/2006 sz. EU-rendelet (REACH) követelményeit.

Sem az R-290 hűtőanyag, sem pedig a pentán habképző anyag nem károsítja az ózonréteget (ODP). Az R-290 rendkívül alacsony, 3-as globális felmelegedési potenciállal (GWP) rendelkezik.

3.2 Műszaki adatok

A fontosabb műszaki adatok a teljesítménytáblán (lásd: →3.2.1) található.

Paraméter	Erték
Külső méretek	Lásd: →Készülékmodellek áttekintése
Készülék tömege	Lásd: →Készülékmodellek áttekintése
Hűtőközeg	Propán (R-290)
Levegőben terjedő akusztikus zajkibocsátás/hangnyomásszint	< 70 dB(A)
M-csomag hőmérsékleti osztály (termékhőmérsékleti osztály) az EN ISO 23953-2 szerint	M2

Maximális terhelés

Paraméter	Erték
AC-S, AC-M, AC-W	
Polcos tartó	30 kg
Padlóállvány	30 kg
AC-S, AC-W	
Polcos tartók száma	3 darab
AC-M	
Polcos tartók száma	4 darab

Elektromos csatlakozás

Paraméter	Erték
Névleges feszültség/frekvencia	220 – 240 V/50 Hz
Dugótípusok	CEE 7/7
Dugótípusok	BS 1363
Csatlakozókábel minimális keresztmetszete	1,5 mm ²
Csatlakozókábel	3 pólusú kábel

Elektromos biztosíték

lásd: →Elektromos biztosíték

Névleges áram [A]	Hibaáram [mA]	Típus	Kioldási karakterisztika
Áramköri megszakító (LS/CB)			
16	-	-	C (lassú)
Hibaáram-védőkapcsoló (FI/RCCB/GFCI)			
40	30	G (rövid idejű késleltetés) A (impulzusáramra érzékeny)/ F (vegyes frekvenciára érzékeny)/ B (váltó- és egyenáramra érzékeny)	-
FI-LS/RCBO kombikapcsoló (az FI és a LS alternatívája)			
16	30	G (rövid idejű késleltetés) A (impulzusáramra érzékeny)/ F (vegyes frekvenciára érzékeny)/ B (váltó- és egyenáramra érzékeny)	C (lassú)

Ügyfélspecifikus eltérések lehetségesek. További tudnivalók: Karbantartó szolgálat (lásd: →Karbantartó szolgálat).

3.2.1 Teljesítménytábla és sorozatszám

Vegye figyelembe a teljesítménytáblán lévő adatokat. A teljesítménytábla matrica formájában a készülék hátoldalán található.

Teljesítménytáblán megadott adatok

- Készülék megnevezése és típusa
- Sorozatszám
- Klímaosztály*
- Névleges feszültség és frekvencia
- Névleges áram és áramfelvétel
- Hűtőközeg és felhasznált mennyiség
- Nettó térfogat
- Gyártás dátuma
- illetve további műszaki adatok

*példa a klímaosztályokra:

Klímaosztály (class) az ISO 23953-2 szerint	Környezeti hőmérséklet [°C]	Relatív páratartalom [%]
3	25	60

3.3 Rendeltetésszerű használat

A készülék csomagolt és hűtött élelmiszeripari termékek bemutatására és azok vásárlók általi kivételére szolgál.

A további tudnivalókat lásd: →Rendeltetésszerű használat

4 Felépítés és működés

E készülék egy azonnal csatlakoztatható kompakt készülék.

A készülékeket a gyárban előre beprogramozták. A készülék hermetikusan zárt hűtőközegkörököt tartalmaz, amelynek részegységei műszakilag tömítve csatlakoznak egymáshoz.

Az egyes készülékmodellek kivitele eltérő lehet.

A készülék polcos tartókkal van felszerelve.

Polcos tartók száma lásd: →Műszaki adatok

Különböző polcos tartóval rendelkező készülékmodellek

A legalsó polcos tartónak legalsó állásban kell lennie.

Lásd: → Felállítás és telepítés

Az előre és hátrafelé történő könnyebb helyváltoztatáshoz a készülék szállítógörgőkkel van felszerelve.

A készülékben keletkező hőt egy hőcserélő a környezeti levegőbe vezeti.

4.1 Automatikus kiolvasztás


A készülék automatikus kiolvasztással rendelkezik.

A kiolvasztás gyakorisága, időtartama és időpontja előre be van állítva.

A kiolvasztás időtartama

- Max. 60 perc

Az automatikus kiolvasztás alatt a következő kijelzések és szimbólumok jelennek meg a kijelzőn (lásd: → Oldal 407, Fejezet 5).

Szabályozó	Kijelzés	Ikon
DIXELL	Belső hőmérséklet	

A keletkező olvadékvíz a készülék belsejéből fűtött olvadékvíz-tároló edényekbe kerül, ahol elpárolog.

⚠ VIGYÁZAT



Az olvadékvíz szivárgása.

Csúszásveszély.

- Ellenőrizze, hogy nem képződik-e tócsa a készülék előtt és alatt.
- A kifolyt olvadékvizet azonnal törölje fel.
- Azonnal értesítse a karbantartó szolgálatot (lásd →Karbantartó szolgálat).

Lehet, hogy a leolvasztási folyamat során a hőmérséklet enyhe emelkedése lehet megfigyelhető.

Szükség esetén félautomatikus kiolvasztást lehet megkezdeni (lásd→Félautomatikus kiolvasztás).

4.2 Készülékvilágítás funkció

A készülékvilágítás funkció éjszakai rolóval van csatlakoztatva. A vezérlés mágneskapcsolóval történik (nem látható). Az éjszakai roló mechanikailag zárható és nyitható (lásd: → Oldal 408, Fejezet 5.8).

Nappali üzemmód funkció

- Az éjszakai roló nyitva.
- A készülékvilágítás automatikusan bekapcsol.

Éjszakai üzemmód funkció

- Az éjszakai roló zárva.
- A készülékvilágítás automatikusan kikapcsol.

A készülékvilágítás be- és kikapcsolásához egy kezelőelem áll rendelkezésre.

Lásd: Oldal 408, Fejezet 5.6

5 Kezelő- és kijelzőelemek

5.1 A hőmérséklet kijelzése

A készülék hőmérsékletének gyári beállítása olyan, hogy teljesüljön a gyártó által megadott M-csomag hőmérsékleti osztály (lásd: →Műszaki adatok).

Készülék belső hőmérsékletének kijelzése

- Kijelző a kezelőelemen (lásd: → Oldal 407, Fejezet 5).

Belső hőmérséklet ellenőrzése

Felelősségi kör

- Kezelőszemélyzet

Gyakoriság

- naponta többször






5.2 DIXELL elektronikus szabályozó

A szabályozó a készülék elülső oldalán található.

Kezelőelemként gombok állnak rendelkezésre. Ezek kiosztása a következő:







ábra 1: Kezelőelemek

Gomb	Funkció
	Készülékvilágítás be- és kikapcsolása
	Félautomatikus kiolvasztás indítása
SET	Előírt érték megjelenítése vagy módosítása Előírt érték beállításának átvétele
	Előírt érték növelése
	Előírt érték csökkentése
	Hűtési funkció be- és kikapcsolása






ábra 2: Kijelzők

Kijelzés	Kijelzés jelentése
00.0	Belső hőmérséklet
	Hűtési funkció aktív
	Kiolvasztás aktív

Kijelzés	Kijelzés jelentése
	Párolgató ventilátor aktív
	Nappali üzemmód (Éjszakai roletta nyitva/készülékvilágítás be)
	Éjszakai üzemmód (Éjszakai roletta zárva/készülékvilágítás ki)
	Riasztás

5.3 Hűtési funkció

A hűtési funkciót kizárólag tisztítás céljából szabad ki-
kapcsolni.



Hűtési funkció ki- kapcsolása	Legalább 1 másodpercig nyomja meg a  gombot. OFF megjelenik a kijelzőn.
Hűtési funkció be- kapcsolása	Legalább 1 másodpercig nyomja meg a  gombot. A tényleges hőmérséklet és a  szimbólum néhány másodperc elteltével megjelenik a kijelzőn.

5.4 Előírt érték



Előírt érték megjelenítése

Beállított előírt érték (hőmérséklet) megjelenítése	Nyomja meg a SET gombot.
Kilépés az előírt érték megjelenítéséből	Nyomja meg újra a gombot vagy várjon 15 másodpercig.

Előírt érték módosítása

Előírt érték módosítása	Legalább 3 másodpercig nyomja meg a SET gombot. Az előírt érték megjelenik a kijelzőn és villog a „°C/°F” szimbólum.
Előírt érték növelése	Nyomja meg a  gombot.
Előírt érték csökkentése	Nyomja meg a  gombot.
Új bevitel átvétele	Nyomja meg a SET gombot vagy várjon 15 másodpercig.

5.5 Félautomatikus kiolvasztás





Félautomatikus kiolvasztás indítása	Legalább 2 másodpercig nyomja meg a  gombot. A szimbólum  megjelenik a kijelzőn.
-------------------------------------	--

A kiolvasztás időtartama

- Max. 60 perc

A félautomatikus kiolvasztás után a készülék automatikusan visszatér a normál üzemmódba.

5.6 Készülékvilágítás

Készülékvilágítás bekapcsolása	 rövid megnyomás. A szimbólum  megjelenik a kijelzőn.
Készülékvilágítás ki- kapcsolása	 rövid megnyomás. A szimbólum  megjelenik a kijelzőn.

5.7 Riasztás

Riasztás megjelenítése

A kijelzőn felváltva villogva jelenik meg egy **hibakód** és a belső hőmérséklet.

A  szimbólum megjelenik a kijelzőn.

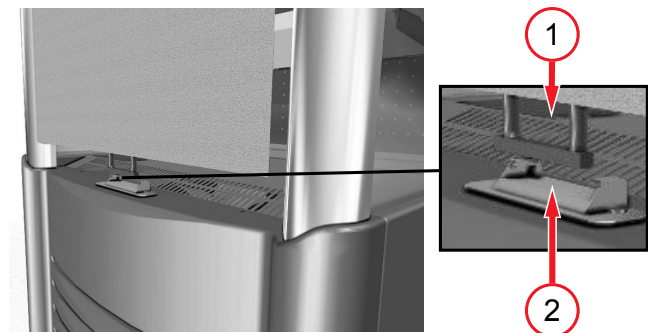
Hibakód	Jelentés (szabályozó standard kompresszornál)
P1	Szabályozóérzékelő meghibásodott
P2	A párolgató érzékelője meghibásodott
HA	Magas hőmérséklet miatti riasztás, belső hőmérséklet
LA	Alacsony hőmérséklet miatti riasztás, belső hőmérséklet
noL	Paraméterbeállítás szükséges

Riasztás nyugtázása

A **hibakód** NEM nyugtázható.

A hibakód mindaddig látható a hőmérséklettel felváltva, amíg a hibát meg nem szüntetik.

5.8 Éjszakai roló kezelése



ábra 3: Éjszakai roló kezelése - markolat (1), rögzítés (2)

Éjszakai roló zárása

- Húzza lefelé rögzítésig az éjszakai roló fogantyúját, majd akassza be.

A készülékvilágítás automatikusan kikapcsol.

Éjszakai roló nyitása

- Húzza ki a rögzítést a fogantyúból, és eressze el. Az éjszakai roló fékezetten felgördül a rögzítésig. A készülékvilágítás automatikusan bekapcsol.

6 Szállítás és tárolás

A kiszállítást követően ellenőrizze a készülék esetleges szállítási sérüléseit.

Sérülés esetén azonnal értesítse a karbantartó szolgálatot (lásd: →Karbantartó szolgálat).

FIGYELEM



Sérülés a hűtőközegkörön.

A gyúlékony hűtőközeg szivároghat és robbanásveszélyes gáz/levegő keveréket képezhet. Tűzveszély.

- A készüléket tárolás és szállítás során ne tegye ki 70 °C-nál (158 °F) nagyobb hőmérsékletnek.
- Gondoskodjon hatékony szellőzésről.
- Vegye figyelembe a gyúlékony hűtőközeggel működő készülékekre vonatkozó biztonsági tudnivalókat és figyelmeztetéseket (lásd: →Gyúlékony hűtőközegek).
- A készülék sérülése esetén azonnal értesítse a karbantartó szolgálatot (lásd: →Karbantartó szolgálat).



A készülékek szállítása targoncával.

Személyi sérülés veszélye ütdés miatt.

- Vegye figyelembe a padlósínti szállítóeszközök mozgási útját.
- Rögzítse a szállított árut.
- A padlósínti szállítóeszközöket csak képzett személyek kezelhetik.
- Egyszerre mindig 1 készüléket szállítson a padlósínti szállítóeszközzel.

TUDNIVALÓ

Anyagi kár szállítás és tárolás során.

- A készüléket stabil használati helyzetben (vízszintesbe állítva) kell szállítani és tárolni.
- Ha a készülék a szállítás során ennek ellenére megdől, várjon legalább 2 órát az üzembe helyezésével.
- Kiszállításakor a felállítási helyig gondoskodni kell a folyamatos hozzáférhetőségről (Vegye figyelembe a belmagasságot, belszélességet, a felállítási hely magasságát illetve a megfelelő tolatási sugarat).
- A készüléket tilos szabadban tárolni.
- Tárolás: Ne rakja egymásra a készülékeket.

7 Kicsomagolás

Felelősségi kör

- Üzemeltető

Kicsomagolás előtt ellenőrizze a készülék sértetlenségét.

Sérülés esetén azonnal értesítse a karbantartó szolgálatot (lásd: →Karbantartó szolgálat).

FIGYELEM

A csomagolóanyag és a fólia ártalmatlanítása.

Fulladásveszély.

- Tartsa gyermekektől távol a csomagolóanyagot és a fóliákat.

- Ne engedje, hogy gyerekek játszanak a csomagolóanyaggal vagy a fóliákkal.



Sérülés a hűtőközegkörön.

A gyúlékony hűtőközeg szivároghat és robbanásveszélyes gáz/levegő keveréket képezhet. Tűzveszély.

- Gondoskodjon hatékony szellőzésről.
- Vegye figyelembe a gyúlékony hűtőközeggel működő készülékekre vonatkozó biztonsági tudnivalókat és figyelmeztetéseket (lásd: →Gyúlékony hűtőközegek).
- A készülék sérülése esetén azonnal értesítse a karbantartó szolgálatot (lásd: →Karbantartó szolgálat).



A készülék felbillenésének veszélye.

A személyek beszorulhatnak.



- Ne álljon a készülékre vagy a készülékbe.
- Vegye figyelembe a csomagoláson található útmutatást.
- Kérdéseivel forduljon a karbantartó szolgálatához (lásd: →Karbantartó szolgálat).

VIGYÁZAT



Nehéz készülék-alkatrészek.

A kezek odacsípjódhatnak.



- Kicsomagoláskor ügyeljen az ujjakra és a kezekre.
- Használjon védőkesztyűt.

TUDNIVALÓ

Anyagi és dologi kár a készülék hiányzó alkatrészei miatt.

- Ellenőrizze, hogy nem találhatók-e leszerelt vagy lelazult alkatrészek a csomagolásban.
- A leszerelt vagy lelazult alkatrészeket ne dobja ki, és felszerelésükhöz kérje a karbantartó szolgálat segítségét (lásd: →Karbantartó szolgálat).

8 Felállítás és telepítés

Felelősségi kör

- Üzemeltető

A műszaki adatokat lásd: →Műszaki adatok

A hőmérséklet-kijelzőt, a biztonsági tudnivalókat és a teljesítménytáblát (lásd: →3.2.1) mindig szabadon kell tartani.

FIGYELEM



A készülék felbillenésének veszélye.

A személyek beszorulhatnak.



- Ne álljon a készülékre vagy a készülékbe.
- Vegye figyelembe a csomagoláson található útmutatást.

- Kérdéseivel forduljon a karbantartó szolgálathoz (lásd: →Karbantartó szolgálat).



Sérülés a hűtőközegkörön.

A gyúlékony hűtőközeg szivároghat és robbanásveszélyes gáz/levegő keveréket képezhet. Tűzveszély.



- A készülék házán lévő szellőzőnyílásokat nem szabad letakarni. Csak eredeti tartozékokat használjon.
- A készüléket csak jól szellőző helyen szabad felállítani.
- A készüléket nem szabad pincében vagy süllyesztett helyiségben felállítani.
- A csatornákat és a fali átvezetéseket a készülék alatt és mögött tűzálló módon tömíteni kell.
- Az üzemeltetőnek tilos a készüléken fúrást vagy más munkálatokat végeznie.
- Ne nyomja össze és ne hajlítsa meg a csővezetéseket.



VIGYÁZAT



Anyagtörés.

Elesésveszély. Ütődés veszélye az esetlegesen leeső alkatrészek miatt. Vágási sérülés.

- Ne álljon a készülékre vagy a készülékebe.

TUDNIVALÓ

Anyagi és dologi kár helytelen felállítás esetén.

- A készüléket stabil használati helyzetben (vízszintesbe állítva) kell felállítani.
- Ne tegye ki a készüléket a használat helyén semmilyen sugárzó hőnek.
- Ne tegye ki a készüléket a használat helyén klímaberendezés és ventilátorok hatásának.
- A készüléket tilos szabadban felállítani.

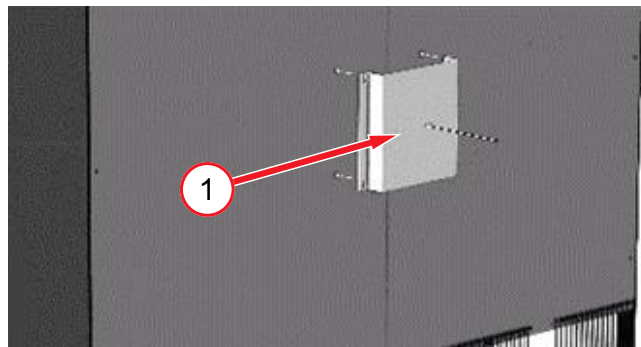
Anyagi és dologi kár a meleg távozó levegő feltorlódása miatt (hőtörlődés).

- A levegőnek akadálytalanul kell tudnia távozni a készülék felső részén és hátoldalán keresztül.
- Tartsa be a faltól tartandó minimális távolságot. A minimális távolságot a készülék hátoldalán lévő fali távtartó határozza meg.
- A készüléket csak fali távtartóval üzemeltesse.
- Több készülék hátoldalának összeforgatása csak a gyártóval történt egyeztetést követően megengedett.

Fali távtartó felszerelése

A fali távtartót a készülékhez mellékeljük.

- Akassza be a fali távtartót a 4 előszerelt csavarba.



ábra 4: Fali távtartó (1) a készülék hátoldalán

Polcos tartók beszerelése



VIGYÁZAT



Polcos tartók szakszerűtlen felszerelése.

Sérülésveszély az áruval megrakott polcos tartók leesése miatt.

- A polcos tartókat és a polcos tartók tartókonzollját beakasztáskor teljesen rögzíteni kell az arra szolgáló nyílásokba.

TUDNIVALÓ

Anyagi károk előfordulása a polcos tartók deformációja miatt.

- Állítsa be párhuzamosan a tartókonzollokat.
- Igazítsa be vízszintesen a polcos tartókat.

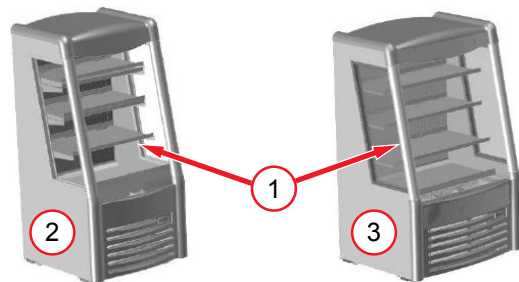
Polcos tartók száma és helyzete

Polcos tartók száma lásd: →Műszaki adatok

Különböző polcos tartóval rendelkező készülékmódellek

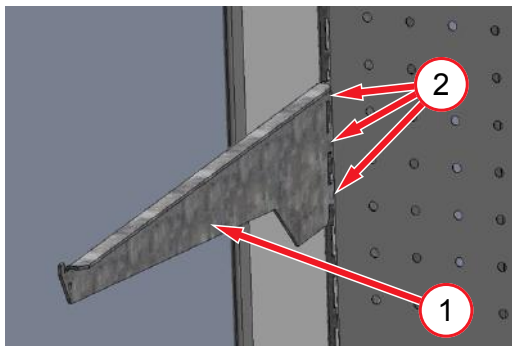
- AC-S
- AC-W

A legelső polcos tartónak legelső állásban kell lennie. Lehetséges beakasztási pontok a legelső polcos tartóhoz: 1 – 7 sz. nyílás



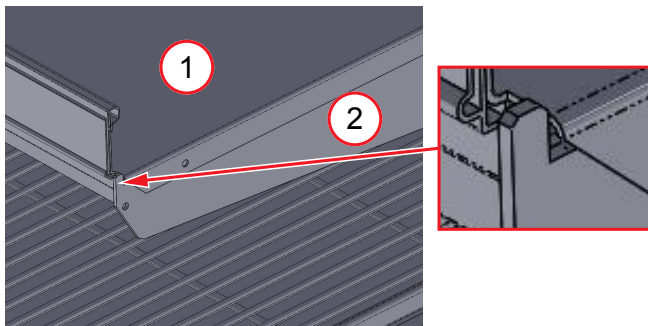
ábra 5: Legelső polcos tartó (1) AC-S (2) és AC-W (3) esetén

- Akassza be a polcos tartók tartókonzoljaikat a beakasztósínek nyílásaiba.



ábra 6: Tartókonzolkok (1) beakasztása a nyílásokba (2)

- Akassza be a polcos tartókat a tartókonzolkokba.



ábra 7: Polcos tartó (1) beakasztása a tartókonzolkokba (2)

8.1 Elektromos csatlakozás

A készüléket az üzemeltető csatlakoztatja a feszültségellátásra.

Lásd: →Üzembe helyezés

A műszaki adatokat lásd: →Műszaki adatok

⚠ FIGYELEM



Készülék csatlakoztatása a feszültségellátásra.



A feszültség alatt álló alkatrészek érintése áramütéshez vezethet. Tűzveszély szikraképződés vagy túlterhelés miatt.



- Az elektromos rendszeren kizárólag szakemberek dolgozhatnak.
- A feszültségellátásra történő csatlakoztatás előtt vegye figyelembe a következőket:
 - az elektromos biztonságra vonatkozó helyi előírásokat.
 - a vonatkozó szabványokat és biztonsági tudnivalókat.
 - a teljesítménytáblán feltüntetett adatokat (lásd →3.2.1).
 - A hálózati feszültség és frekvencia értékének egyeznie kell a teljesítménytáblán megadott adatokkal.
- Sérült készüléket vagy alkatrészeket (pl. tápkábelt) ne csatlakoztasson a feszültségellátásra.
- A sérült alkatrészeket, például csatlakozókábelt csak szakemberek cserélhetik ki.
- Ne törje meg és ne nyomja össze a csatlakozókábelt.
- Tartsa be a csatlakozókábelekre vonatkozó minimális követelményeket (lásd: →Műszaki adatok).

- A készüléket a vonatkozó előírásoknak és törvényeknek, illetve az AHT előírásainak megfelelően elektromosan biztosítani kell (lásd: →Elektromos biztosíték).
- A készüléket csak védőföldeléssel ellátott hálózati áramkörhöz csatlakoztassa.
- Ne használjon hosszabbítókábelt vagy többaljzatos elosztót.
- Ne sérüljenek az eltakart elektromos alkatrészek. Az üzemeltetőnek tilos a készüléken fúrást vagy más munkálatokat végeznie.

TUDNIVALÓ

Anyagi és dologi károk előfordulásának veszélye az üzemeltető elektromos hálózatának AHT által nem engedélyezett eltérései (feszültség, frekvencia) miatt.

- A gyártó nem vállal felelősséget az üzemeltető elektromos berendezéseiben keletkezett károkért és az abból adódó következményes károkért.

Anyagi károk a hibás elektromos csatlakozás miatt.

- A terhelési korlát csökkentése, illetve a készülék lekapcsolása nem engedélyezett.

A készülék csatlakoztatása

A készülék csatlakoztatása hálózati csatlakozóval történik (lásd: →Műszaki adatok und Üzembe helyezés).

8.2 Elektromos biztosíték

Felelősségi kör

- Üzemeltető

Minden elektromos csatlakozót elektromosan biztosítani kell.

A műszaki adatokat lásd: →Műszaki adatok

⚠ FIGYELEM



Hibás/nem megfelelő elektromos biztosíték.



A feszültség alatt álló alkatrészek érintése áramütéshez vezethet. Tűzveszély szikraképződés vagy túlterhelés miatt.

- Gondoskodjon a megfelelő biztosítékról.
- Tartsa be pl. az elektromos szerelésre és a készülékek üzemeltetésére vonatkozó helyi előírásokat.
- Tartsa be a vonatkozó szabványokat és biztonsági előírásokat.
- **Soha ne** működtesse a készüléket áramköri megszakító **nélkül**.
- **Soha ne** működtesse a készüléket hibaáram-védőkapcsoló **nélkül**.
- Soha ne csatlakoztasson 2-nél több készüléket egy elektromos biztosítékra. Az AHT biztosítékonként max. 1 készülék csatlakoztatását javasolja.

9 Üzembe helyezés

Felelősségi kör

- Üzemeltető

⚠ FIGYELEM



Az elektromos rendszer és/vagy a hűtőközegkör károsodása.



A feszültség alatt álló alkatrészek érintése áramütéshez vezethet. A gyúlékony hűtőközeg szivároghat és robbanásveszélyes gáz/levegő keveréket képezhet. Tűzveszély szikraképződés vagy túlterhelés miatt.



- Sérült készüléket ne helyezzen üzembe.
- Sérült készüléket vagy alkatrészeket (pl. csatlakozókábelt) ne csatlakoztasson a feszültségellátásra.
- A sérült alkatrészeket, például csatlakozókábelt csak szakemberek cserélhetik ki.
- Vegye figyelembe a gyúlékony hűtőközeggel működő készülékekre vonatkozó biztonsági tudnivalókat és figyelmeztetéseket (lásd: →Gyúlékony hűtőközegek).
- A készülék sérülése esetén azonnal értesítse a karbantartó szolgálatot (lásd: →Karbantartó szolgálat).

TUDNIVALÓ

Dologi kár hibás környezeti feltételek miatt.

- Üzembe helyezés előtt hagyja, hogy a készülék elérje a környezeti hőmérsékletet.
- A környezeti hőmérséklet nem csökkenhet 16 °C (60,8 °F) alá.

A készülék üzembe helyezése

1. Dugja be a csatlakozókábel hálózati dugóját (lásd: →Elektromos csatlakozás).
2. Ha a kezelőelemen megjelenik az **OFF**, akkor nyomja meg a **⏻** ikont (lásd: → Oldal 407, Fejezet 5).

Rövid idejű, kb. 60 másodperces késleltetést követően a készülék működni kezd.

10 Üzem (használat)

A készüléket csak képzett kezelőszemélyzet kezelheti.

⚠ FIGYELEM



Az elektromos rendszer és/vagy a hűtőközegkör károsodása.



A feszültség alatt álló alkatrészek érintése áramütéshez vezethet. A gyúlékony hűtőközeg szivároghat és robbanásveszélyes gáz/levegő keveréket képezhet. Tűzveszély szikraképződés vagy túlterhelés miatt.



- Óvja a készüléket az olyan fizikai behatásoktól, amelyek pl. emelőkocsi vagy padlótisztító gép óvatlan használata esetén jelentkezhetnek.
- Kerülje az impulzusok és rezgések készülékre történő átvitelét.
- Vegye figyelembe a gyúlékony hűtőközeggel működő készülékekre vonatkozó biztonsági tudnivalókat és figyelmeztetéseket (lásd: →Gyúlékony hűtőközegek).

- A készülék sérülése esetén vagy az elektromos biztosíték kioldása után:
 1. Feszültségmentesítse a készüléket.
 2. Biztosítsa a készüléket az ismételt bekapcsolás ellen.
 3. Értesítse a karbantartó szolgálatot (lásd: →Karbantartó szolgálat).

⚠ VIGYÁZAT

Üvegtörés veszélye.

Vágási sérülések a testen. Ütődésveszély

- Ne menjen neki (pl. bevásárló kocsival, emelőkocsival stb.) az üvegelemeknek.
- Ellenőrizze az üvegelemeket sérülések, pl. karcolás, repedés, törés tekintetében. Sérülés esetén azonnal értesítse a karbantartó szolgálatot (lásd: →Karbantartó szolgálat).
- Ellenőrizze az üvegtárolókat törésre tekintettel.



Törött üveg.

Vágási sérülések a kézen és a testen.



- Használjon védőkesztyűt az összetört üvegrészek és az azok által esetleg felsértett áruk eltávolításához.
- Az összetört üveget és a sérült árukat óvatosan és maradéktalanul törölje fel.



Folyadék szivárgása a sérült csomagolásból.

Csúszásveszély.

- Ellenőrizze, hogy nem képződik-e tócsa a készülék előtt és alatt.
- A kifolyt folyadékokat azonnal törölje fel.

TUDNIVALÓ

Dologi károk előfordulásának veszélye hibás alkalmazás miatt.

- Ne használja a készüléket a teljesítménytáblán (lásd: →3.2.1) megadott klímaosztályon kívül.
- A környezeti hőmérséklet nem csökkenhet 16 °C (60,8 °F) alá.
- Tartsa be a betárolt termékek előírt tárolási hőmérsékletét.
- Ellenőrizze a Belső hőmérséklet értékét (lásd: →A hőmérséklet kijelzése).
- Áramkimaradás esetén az üzemeltetőnek ellenőriznie kell a betárolt árukat (hőmérséklet-ellenőrzés).
- Győződjön meg arról, hogy nincsenek idegen tárgyak a tárolóterben. A szakszerűtlenül betárolt árukat azonnal el kell távolítani.
- Távolítsa el az élelmiszermaradékokat, a kifolyt folyadékokat és a csomagolási maradékokat (lásd: →Alaptisztítás).

10.1 Berakodás Az árukhoz előlről lehet hozzáférni.

VIGYÁZAT



Anyagtörés.

Elésveszély. Ütődés veszélye az esetlegesen leeső áruk miatt. Vágási sérülés.

- Rakodáskor ne álljon a készülékre vagy a készülékbe.



Leeső tárgyak.

Ütődésveszély.

- Ne helyezzen tárgyakat a készülékre.
- A maximális terhelést minden fajta állványpolc esetén figyelembe kell venni (lásd: →Műszaki adatok)
- Az árukat óvatosan helyezze be.



TUDNIVALÓ

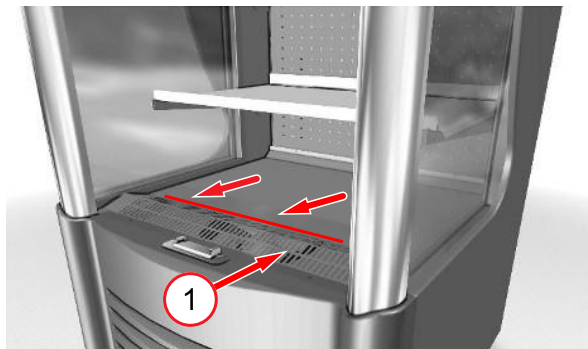
Dologi károk előfordulásának veszélye hibás alkalmazás miatt.

- A készülékbe csak akkor rakodjon árut, ha a termékhez előírt hőmérséklet el lett érve.
- Tartsa be a rakodási utasításokat.

Ellenőrizze a hőmérsékletértéket a kijelzőn *Oldal 407, Fejezet 5.*

Rakodási utasítás

- Ügyeljen arra, hogy az áru ne nyúljon túl a polcos tartón.
- Berakodás csak a szellőzőrács határvonaláig engedélyezett.



ábra 8: Szellőzőrács (1)

10.2 Üzemen kívül helyezés és ismételt üzembe helyezés

FIGYELEM



Munkavégzés az elektromos rendszeren.

A feszültség alatt álló alkatrészek érintése áramütéshez vezethet.



- Az elektromos rendszeren kizárólag szakemberek dolgozhatnak.
- A munkálatok megkezdése előtt tanulmányozza az elektromos biztonsági szabályokat.
 1. Feszültségmentesítse a készüléket.
 2. Biztosítsa a készüléket az ismételt bekapcsolás ellen.

10.2.1 Üzemen kívül helyezés

A szakember általi üzemen kívül helyezés okai

- Karbantartás, szerviz, javítás (lásd: →Karbantartás, szerviz és javítás)
- Fő tisztítás (lásd: →Fő tisztítás)

A kezelőszemélyzet általi üzemen kívül helyezés okai

- Készülék sérülése

FIGYELEM




A készülék üzemen kívül helyezése.

A feszültség alatt álló alkatrészek érintése áramütéshez vezethet.



- A készüléket csak előzetesen kiképzett személyzet feszültségmentesítheti.
- Feszültségmentesítse a készüléket, majd biztosítsa visszakapcsolás ellen.

Az üzemen kívül helyezés lépései

- Helyezze át az árukat egy másik, azonos termékhőmérsékleti osztályú készülékbe.
- **A készülék feszültségmentesítése:**
 1. Nyomja meg a kezelőelemen a  gombot (lásd: → *Oldal 407, Fejezet 5*).
 2. Kapcsolja ki az érintett készülék védőkapcsolóját, majd biztosítsa visszakapcsolás ellen (lásd: →Elektromos biztosíték).
 3. Kapcsolja ki a készülék áramkörét a csatlakozó kihúzásával és biztosítsa visszakapcsolás ellen (lásd: →Elektromos csatlakozás).

Hosszabb üzemen kívül helyezés

- Végezze el az üzemen kívül helyezés lépéseit.
- Végezze el az alaptisztítást (lásd: →Alaptisztítás).

TUDNIVALÓ

Anyagi károk előfordulása hosszabb ideig tartó üzemen kívül helyezés esetén.

- Ne tegye ki a készüléket sugárzó hőnek.
- Ne helyezzen semmit a készülékre és a készülékbe.
- A készüléket stabil használati helyzetben (vízszintesen állítva) kell tárolni.

10.2.2 Ismételt üzembe helyezés

Ismételt üzembe helyezéshez lásd az →Üzembe helyezés c. fejezetet.

10.3 Üzem közbeni üzemzavarok

TUDNIVALÓ

Anyagi és dologi kár riasztáskijelzésnél.

- Helyezze át az árukat egy másik, azonos termékhőmérsékleti osztályú készülékbe.
- Azonnal értesítse a karbantartó szolgálatot (lásd →Karbantartó szolgálat).

Riasztások kijelzése

A riasztásoknak számos olyan fajtája van, melyek üzemzavar esetén megjelennek.

- Kijelző (lásd: → *Oldal 407, Fejezet 5*)
- Hibakód

11 Karbantartás

A kezelőszemélyzet által elvégzendő ellenőrzési feladatok

Ellenőrzési feladat	Gyakoriság	Lásd →fejezet
Készülékek kifogástalan állapota	folyamatosan	Rendeltetésszerű használat Üzem (használat)
Idegen tárgyak a tárolótérben	folyamatosan	Rendeltetésszerű használat Üzem (használat)
Üvegelem sérülése	folyamatosan	Mechanikai veszélyek Üzem (használat)
Üvegtárolók törése	folyamatosan	Mechanikai veszélyek Üzem (használat)
Belső hőmérséklet	naponta többször	A hőmérséklet kijelzése Üzem (használat)
Rendeltetésszerű áruakodás	folyamatosan	Berakodás
Tócsaképződés a készülék előtt/alatt (Olvadékvíz, Folyadék a sérült csomagolásokról)	folyamatosan	Automatikus kiolvasztás Mechanikai veszélyek
A készülék és az üveg szennyezettsége	naponta	A tisztítás lépései
Élelmiszer- és csomagolási maradék	naponta	A tisztítás lépései
A szennyezettség szemrevételezéses ellenőrzése a légbeszívó rács alatt	naponta	A tisztítás lépései
Talaj (a készülék környezete)	naponta	A tisztítás lépései

FIGYELEM



Elektromos kisülés és szikraképződés gyúlékony hűtőközeg esetén.

A szikrák a hűtőközegkör sérülése/tömítetlensége esetén begyűjthetik a szivárgó hűtőközeget. Tűzveszély.

- Az olvadékvíz feltöltéséhez használjon enyhén nedves rongyot vagy szivacsot.
- Ne használjon száraz rongyot vagy szivacsot a dörzsöléssel történő szárításhoz.

- Ne használjon olyan elektromos készüléket (pl. nedves porszívót) a hűtőrekeszen belül, amely nem felel meg a gyártó által javasolt építési módnak. Robbanásbiztos jelöléssel (lásd: →A szimbólumok magyarázata) ellátott készülékek használata engedélyezett.

11.1 Tisztítás

A rendszeres és alapos tisztítás (alaptisztítás/fő tisztítás) okai:

- A szükséges higiénia biztosítása. Az áruteret mindig tartsa tisztán.
- A lehető legalacsonyabb energiafelhasználás.
- Hibamentes működést eredményez.
- A készülék élettartamának meghosszabbítása.



FIGYELEM



Az elektromos rendszer és a hűtőközegkör károsodása gőztisztító vagy nagynyomású tisztítóberendezés használata esetén.



A feszültség alatt álló alkatrészek érintése áramütéshez vezethet. A gyúlékony hűtőközeg szivároghat és robbanásveszélyes gáz/levegő keveréket képezhet. Tűzveszély szikraképződés vagy túlterhelés miatt.

- A tisztításhoz ne használjon gőztisztítót vagy nagynyomású tisztítóberendezést.
- A fő tisztításhoz tanulmányozza a fő tisztítás útmutatóját.



VIGYÁZAT



Anyagtörés.

Elesésveszély. Ütődés veszélye az esetlegesen leeső alkatrészek miatt. Vágási sérülés.

- Ne álljon a készülékre vagy a készülékbe.

Biztonság az üveggel végzett munkák esetén, lásd:

→Mechanikai veszélyek

Tisztításhoz használjon védőkesztyűt.

11.1.1 Alaptisztítás

Felelősségi kör

- Kezelőszemélyzet

Tisztítási időköz

- hetente
- szükség esetén

A tisztítás időpontja

- Bármikor lehetséges

Tisztítószerek és tisztítóeszközök

TUDNIVALÓ

Anyagi kár nem megfelelő tisztítószerek miatt.

- Ne használjon súroló, vegyileg agresszív tisztítószert vagy oldószert.

- Ne használjon lúgos tisztítószeret és savakat.

Anyagi kár nem megfelelő tisztítóeszköz miatt.

- Ne használjon kemény, hegyes tárgyakat, például acélpengéket.
- Ne használjon kemény, durva tisztítóeszközöket, például acélgyapotot, papírtörölt.

Anyagi kár a hibás tisztítás miatt.

- A műanyag alkatrészek nem maradhatnak tisztítószert-maradványok.
- A műanyag alkatrészeket mindig öblítse le tiszta vízzel.

Alkalmos tisztítószer és tisztítóeszközök

Valamennyi tisztítóeszköznek tisztának kell lennie.

Tisztítószer	Tisztítóeszköz
Készülék kívül és belül	
<ul style="list-style-type: none"> – Tiszta víz (semleges PH-érték, alacsony vízkeménység) – Semleges pH-értékű tisztítószer, vízzel hígítva 	<ul style="list-style-type: none"> – Nedves, puha pamutrongy – Nedves nedvszívókendő – Nedves szivacs
Üvegfelületek kívül és belül	
<ul style="list-style-type: none"> – Tiszta víz (semleges PH-érték, alacsony vízkeménység) – Semleges pH-értékű tisztítószer, vízzel hígítva – Kereskedelmi forgalomban kapható üvegtisztító 	<ul style="list-style-type: none"> – Nedves, puha pamutrongy – Nedves szarvasbőr

Szárítás

- Enyhén nedves, puha pamutrongy

A tisztítás lépései

VIGYÁZAT

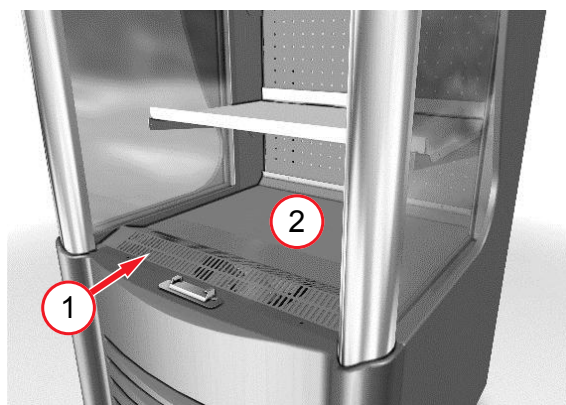


Szerelje le a szellőzőrácsot.

Sérülésveszély a forgó alkatrészek miatt. A kezek odacsípődhetnek.

- A szellőzőrács fixen fel van szerelve, azt csak szakember távolíthatja el.

- Szemrevételezéssel ellenőrizze a szellőzőrács alatti területet. Szennyeződés esetén forduljon a karbantartó szolgálathoz (lásd: →Karbantartó szolgálat).



ábra 9: Szellőzőrács (1), padlóállvány (2)

- Helyezze át az árukat egy másik, azonos termék-hőmérsékleti osztályú készülékbe.
 - Távolítsa el az élelmiszermaradékokat, a kifolyt folyadékot és a csomagolási maradékokat.
 - Tisztítsa meg a polcos tartókat az árkielző sínekkel együtt.
 - Tisztítsa meg belül a padlóállványt és annak felületeit.
 - Tisztítsa meg kívül a készülék felületeit.
 - Tisztítsa meg az üvegfelületeket.
- Biztonság az üveggel végzett munkák esetén, lásd: →Mechanikai veszélyek
- Szárítsa meg minden megtisztított alkatrészt és felületet.
 - Tisztítsa meg a készülék előtti padlót.

TUDNIVALÓ

Dologi károk előfordulásának veszélye hibás alkalmazás miatt.

- A készülékbe csak akkor rakodjon árut, ha a termékhez előírt hőmérséklet el lett érve.

Ellenőrizze a hőmérsékletértéket a kijelzőn *Oldal 407, Fejezet 5.*

11.1.2 Fő tisztítás

A fő tisztítás egy intenzív tisztítás.

Felelősségi kör

- Szakszemélyzet

Tisztítási időköz

- Évente legalább 1 alkalommal, ill.
- az AHT és az ügyfél között karbantartási megállapodás szerint.

A tisztítás lépései

Tartsa be a tisztítási útmutatóban foglaltakat.

Ez az útmutató a szakembereknél rendelkezésre áll.

11.2 Karbantartás, szerviz és javítás

A karbantartási, szerviz- és javítási munkákat az azt követő működésellenőrzést is beleértve csak szakemberek végezhetik.

Karbantartással kapcsolatos kérdései esetén vegye fel a kapcsolatot a karbantartó szolgálattal (lásd: →Karbantartó szolgálat).

⚠ FIGYELEM



Munkavégzés az elektromos rendszeren és a hűtőközegkörön.



A feszültség alatt álló alkatrészek érintése áramütéshez vezethet. A gyúlékony hűtőközeg szivároghat és robbanásveszélyes gáz/levegő keveréket képezhet. Tűzveszély szikraképződés vagy túlterhelés miatt.



- Az elektromos rendszeren és a hűtőközegkörön kizárólag szakemberek dolgozhatnak.
- A hűtőközegkazettát csak szakemberek cserélhetik ki.
- Tartsa be a speciális biztonsági tudnivalókat *Oldal 403, Fejezet 2.5.*
- A munkálatok megkezdése előtt tanulmányozza az elektromos biztonsági szabályokat.
 1. Feszültségmentesítse a készüléket.
 2. Biztosítsa a készüléket az ismételt bekapcsolás ellen.
- A javítási munkálatok során egy, a helyi körülményeket ismerő szakképzett személynek a munkálatokat végző szakemberek kapcsolattartójaként rendelkezésre kell állnia.
- Az ismételt üzembe helyezést és a működésellenőrzést csak szakemberek végezhetik.

⚠ VIGYÁZAT



Éles peremek, forgó alkatrészek. Forró felületek.



Sérülésveszély a kézen és a testen. Égési sérülés veszélye bőrrel való érintkezés esetén.

- Karbantartási, szerviz- és javítási munkálatokat csak szakemberek végezhetnek a készüléken.
- Használjon védőkesztyűt.
- Várja meg, míg a forró felületek, különösen a kompresszor, a csöves fűtőtestek és a forrógáz-vezetékek lehűlnek.

11.2.1 Karbantartás

Felelősségi kör

- Szakszemélyzet

Karbantartási időköz

- Évente 1 alkalommal
- ill. az AHT és az ügyfél között létrejött külön karbantartási megállapodásnak megfelelően

Karbantartás elvégzése

Vegye figyelembe a karbantartási útmutatót és karbantartási protokollokat. Ezek a szakembereknél rendelkezésre állnak.

11.2.2 Lámpacsere

Felelősségi kör

- Szakszemélyzet

Lámpa meghibásodása esetén vegye fel a kapcsolatot a karbantartó szolgálattal (lásd: →Karbantartó szolgálat).

Használt lámpák

- LED-es világítótest

⚠ FIGYELEM



Munkavégzés az elektromos rendszeren.



A feszültség alatt álló alkatrészek érintése áramütéshez vezethet.

- A lámpát csak szakemberek cserélhetik ki.
- A munkálatok megkezdése előtt tanulmányozza az elektromos biztonsági szabályokat.
 1. Feszültségmentesítse a készüléket.
 2. Biztosítsa a készüléket az ismételt bekapcsolás ellen.

11.2.3 Mit tegyen, ha...

Az AHT tesztközpontjában valamennyi készüléket a teljesítményre és biztonságra vonatkozó alapos vizsgálatnak vetettek alá.

Azonnal értesítse a karbantartó szolgálatot (lásd:

→Karbantartó szolgálat) a következő esetekben:

- zavar keletkezése (lásd: →Üzem közbeni üzemzavarok)
- hangos zajok és rezgések
- a kezelő- és kijelzőelemek meghibásodása *Oldal 407, Fejezet 5*

Adja meg a következő adatokat:

- készülék típusa
- készülék 14 jegyű sorozatszámát
 - Lásd a teljesítménytáblát →3.2.1
 - kiegészítő matrica a készüléken

Serialnumber

801064 0000011

ábra 10: Példa a 14 jegyű sorozatszámot tartalmazó matricára

- üzemzavar jellege

Gondoskodjon arról, hogy a vásárlók ne férjenek hozzá a meghibásodott készülékhez.

11.2.4 Karbantartó szolgálat

Karbantartással (szerviz, javítás stb.) kapcsolatos kérdésekkel forduljon a területileg illetékes **AHT-szerviz-partnerhez**:



AHT-szervizvonal	00800/73783248
Internetes kapcsolat	www.aht.at/services

A karbantartó szolgálatoknál a következő információk állnak rendelkezésre:

- Alkatrészlisták

12 Ártalmatlanítás



FIGYELEM



Gyúlékony hűtőközeg kifolyása vagy maradékai.

A gyúlékony hűtőközeg robbanásveszélyes gáz/levegő keveréket képezhet. Tűzveszély.

- Ne okozzon sérülést a csővezetéken.
- Szétszerelés és ártalmatlanítás előtt szakszerűen nyissa fel a hűtőközegkört és szivattyúzza ki a hűtőközeget biztonságosan és maradéktalanul. Nem maradhat maradék a hűtőközegkörben.
- A hűtőközeget kizárólag szakemberek szivattyúzzhatják ki.



VIGYÁZAT



Szakszerűtlen ártalmatlanítás.

Környezeti károk.

- Az egyes komponenseket szakszerűen és a környezetvédelmi előírásoknak megfelelően ártalmatlanítsa, pl.:
 - hűtőközeg
 - szigetelőhab (pentán)
 - kompresszorolaj
 - fóliák és csomagolások
 - üveg
- Az elektromos és elektronikus készüléket az országosan érvényes ártalmatlanítási rendelkezéseknek (az EU-n belül pl. a WEEE), illetve a hulladékkezelést végző helyi partner rendelkezéseinek megfelelően külön kell gyűjteni.
- A készüléket tilos a háztartási szemétbe dobni.

EU Megfelelőségi nyilatkozat

Eredeti megfelelési nyilatkozat fordítása

Megfelelési nyilatkozat száma:	410635
Gyártó:	AHT Cooling Systems GmbH Werksgasse 57 8786 Rottenmann, Ausztria
A műszaki dokumentumok összeállításával megbízott személy:	okleveles mérnök-doktor Christian Wassermayr Werksgasse 57 8786 Rottenmann, Ausztria
A megfelelési nyilatkozat tárgya:	Ipari hűtő-/fagyasztókészülék
A termék megnevezése	Típus
AC	B 910N, B 911N, B 913N

A sorozatszám, a fontosabb műszaki adatok és a jóváhagyási jelek az egyes készülékek teljesítménytábláján találhatóak.

A nyilatkozat kibocsátásával kapcsolatos mindennemű felelősség a gyártót terheli.

A fenti megfelelési nyilatkozat tárgya teljesíti az Európai Unió vonatkozó **harmonizációs jogszabályainak követelményeit**:

2006/42/EK - Gépekre vonatkozó irányelv
2014/30/EU - Elektromágneses összeférhetőségre vonatkozó irányelv
2011/65/EU - RoHS-irányelv

A következőkben ismertetjük azokat a **harmonizált szabványokat**, amelyeket a termék gyártása során alapul vettünk:

Az alkalmazott harmonizált szabványok hivatkozásai	Alapvető követelmény
EN ISO 12100:2010	Kockázatértékelés és kockázatcsökkentés (Gépekre vonatkozó irányelv)
EN 60335-1:2012 EN 60335-1:2012/AC:2014 EN 60335-1:2012/A11:2014 EN 60335-1:2012/A13:2017	Villamos készülékek biztonsága (Gépekre vonatkozó irányelv)
EN 60335-2-89:2010 EN 60335-2-89:2010/A1:2016 EN 60335-2-89:2010/A2:2017	Villamos készülékek biztonsága (Gépekre vonatkozó irányelv)
EN 55014-1:2006 EN 55014-1:2006/A1:2009 EN 55014-1:2006/A2:2011	Zavarkibocsátás (Elektromágneses összeférhetőségre vonatkozó irányelv)
EN 55014-2:1997 EN 55014-2:1997/A1:2001 EN 55014-2:1997/A2:2008 EN 55014-2:1997/AC:1997	Zavartűrés (Elektromágneses összeférhetőségre vonatkozó irányelv)
EN 61000-3-2:2014	Zavarkibocsátás (Elektromágneses összeférhetőségre vonatkozó irányelv)
EN 61000-3-3:2013	Zavarkibocsátás (Elektromágneses összeférhetőségre vonatkozó irányelv)
EN 50581:2012	Veszélyes anyagokra vonatkozó korlátozások (RoHS-irányelv)

Kiegészítő adatok: nincs

A fent leírt termék velünk nem egyeztetett műszaki módosítása esetén jelen nyilatkozat érvényét veszti.

A gyártó nevében aláírta:

Rottenmann, 2019-08-01

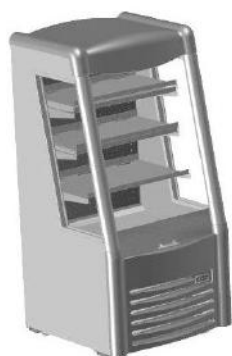
Hely/dátum

okleveles mérnök-doktor Christian Wassermayr
CTO

A műszaki dokumentumok összeállításával megbízott személy

Instruksjonsbok

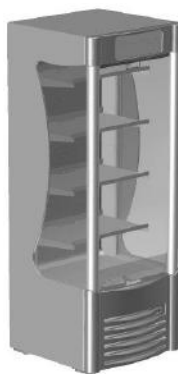
Kjøle-/fryseapparat til profesjonell bruk



AC-S



AC-W



AC-M

AC



Snr. 405860
Version 1
Status 0819

Oversettelse av den originale instruksjonsboken | no
Copyright © AHT Cooling Systems GmbH. Alle rettigheter forbeholdt.

Innholdsfortegnelse

1 Generelt	421	11.2.4 Serviceavdeling	436
1.1 Generelt om håndbok og sikkerhet	421	12 Avfallsbehandling	436
1.2 Ansvarsbegrensning	421	EU-samsvarserklæring 410635_1_0819	437
2 Sikkerhet	421		
2.1 Symbolforklaring	421		
2.2 Tiltent bruk	422		
2.3 Krav til personalet	422		
2.4 Personlig beskyttelsesutstyr	423		
2.5 Spesielle farer	423		
2.5.1 Elektrisk spenning	423		
2.5.2 Kjølemiddelkrets	423		
2.5.3 Mekaniske farer	424		
2.5.4 Restfarer	425		
3 Produktbeskrivelse	426		
3.1 Generell informasjon	426		
3.2 Tekniske data	426		
3.2.1 Effektskilt og serienummer	426		
3.3 Tiltent bruk	426		
4 Oppbygning og funksjon	426		
4.1 Automatisk avising	427		
4.2 Funksjon apparatbelysning	427		
5 Betjenings- og visningselementer	427		
5.1 Temperaturvisning	427		
5.2 Elektronisk regulator DIXELL	427		
5.3 Kjølefunksjon	428		
5.4 Nominell verdi	428		
5.5 Halvautomatisk avising	428		
5.6 Apparatbelysning	428		
5.7 Alarm	428		
5.8 Betjening natrulllegardin	428		
6 Transport og lagring	428		
7 Utpakking	429		
8 Oppstilling og installasjon	429		
8.1 Elektrisk tilkobling	430		
8.2 Elektrisk sikring	431		
9 Oppstart	431		
10 Drift (betjening)	432		
10.1 Lasting	432		
10.2 Ta ut av drift og ta i bruk igjen	433		
10.2.1 Ta ut av drift	433		
10.2.2 Ny idriftsettelse	433		
10.3 Feil under drift	433		
11 Service	433		
11.1 Rengjøring	434		
11.1.1 Grunnrengjøring	434		
11.1.2 Hovedrengjøring	435		
11.2 Vedlikehold, service og reparasjon	435		
11.2.1 Vedlikehold	435		
11.2.2 Skift av lampe	435		
11.2.3 Hva gjør jeg når... ..	436		

Oversikt over apparatmodeller

Kjøle-/fryseapparat til profesjonell bruk

Modell	Type	Utvendige mål [mm] Lengde x dybde x høyde	Maksimal totalvekt apparat* [kg]
AC			
AC-S	B 910N	706 x 766 x 1495	135
AC-W	B 913N	914 x 766 x 1495	150
AC-M	B 911N	716 x 771 x 1973	165

*Utførelsesspesifikke avvik kan forekomme. Du finner detaljert informasjon i fraktpapirene. Disse må være tilgjengelige hos operatøren.

Med forbehold om tekniske endringer.

1 Generelt

1.1 Generelt om håndbok og sikkerhet

Denne instruksjonsboken (heretter kalt "håndbok") er en del av apparatet og muliggjør sikker og effektiv drift. Avsnittet om sikkerhet gir informasjon om viktige sikkerhetsaspekter for å beskytte personer, gjenstander og materialer. Oppgaverelaterte advarsler/henvisninger finner du i de enkelte kapitlene. Håndbøker finnes elektronisk på vår internettside <http://www.aht.at>.

Denne håndboken retter seg mot følgende

målgrupper:

- **Operatør**
- **Betjeningspersonal**
- **Fagfolk:** AHT-servicepartner, AHT-servicetekniker, AHT kundeservice, AHT monteringservice

Personal: Dette begrepet brukes når håndboken retter seg mot alle målgrupper.



Følg håndboken

- Oppbevar håndboken for fremtidig bruk.
- Denne håndboken må være tilgjengelig for personalet på bruksstedet.
- Personalet skal lese denne håndboken nøye før bruk.

Alle bilder er symbolfremstillinger.

1.2 Ansvarsbegrensning

All informasjon i denne håndboken ble satt sammen i samsvar med gjeldende normer og lovfestede forskrifter samt produsentens og fagfolks erfaringer. Produsenten overtar ikke ansvar for skader på personer, materialer eller gjenstander (apparat, varer osv.) som er forårsaket av følgende:

- Ignorering av håndboken og forskriftene/sikkerhetsforskriftene i den.
- Ignorering av de lovmessige sikkerhetsforskriftene som gjelder på bruksstedet.
- Bruk som ikke samsvarer med det som defineres som tiltenkt bruk (Feil bruk).
- Bruk av personal som ikke er autorisert eller opplært.
- Tekniske endringer som ikke er godkjent av produsenten.
- Endringer av fabrikkinnstillingene som ikke er godkjent av produsenten.

- Bruk av reservedeler som ikke er godkjent av produsenten.
- Bruk av tilbehør som ikke er godkjent av produsenten.
- Ombygginger, påbygginger og monteringer på apparatet som ikke er godkjent av produsenten. Det er bare tillatt med ombygginger, påbygginger og monteringer som er godkjent av produsenten.
- Strømbrydd eller elektrotekniske sikkerhetsinnretninger.
- Sats- og trykkfeil.

Ignorering av punktene over fører til at alle garantigrav ugyldiggjøres.

I henhold til kontrakten gjelder avtalte forpliktelser, generelle salgs- og leveringsbetingelser for «AHT Cooling Systems GmbH» (heretter kalt «AHT») og i tillegg de lovfestede forskrifter som gjaldt da kontrakten ble undertegnet.

Med forbehold om tekniske endringer og feil. Lokale industrirettslige og sikkerhetstekniske forskrifter/bestemmelser og grunnleggende krav til sikkerhet og helsevern gjelder for apparatet.

2 Sikkerhet

2.1 Symbolforklaring

Sikkerhetshenvisninger og advarsler er merket med symboler og signalord i denne brukerhåndboken. Signalord angir graden av risiko for faren.

Signalord	Forklaring
ADVARSEL	Fare med middels risikograd. Kan forårsake dødelige eller alvorlige personskader hvis den ikke unngås.
FORSIKTIG	Fare med lav risikograd. Kan forårsake små eller middels store personskader hvis den ikke unngås.
MERK	Viktig henvisning for å unngå materielle skader.

Symbol	Forklaring
	Generelt varselskilt
	Advarsel om elektrisk spenning
	Advarsel om elektrisk spenning. Ikke koble en skadet tilkoblingskabel til spenningsforsyningen.

Symbol	Forklaring
	Advarsel om brannfarlige stoffer
	Advarsel om sklifare
	Advarsel om skade på hendene
	Advarsel om palletrucker
	Advarsel om fare for velt
	Advarsel om fallende gjenstander
	Advarsel om varm overflate
	Ingen åpen flamme; brann, åpen tenningskilde og røyking forbudt
	Forbudt å gå på flaten
	Parkering eller lagring forbudt
	Boring forbudt
	Følg håndboken
	Slå av strømforsyningen til apparatet før vedlikehold og reparasjon
	Bruk beskytteshansker
	Bruk vernebriller
	Atskilt samling av elektro- og elektronikkapparater
	Eksplisjonsbeskyttelsesmerke

2.2 Tiltent bruk

Apparatet er laget for utstilling av emballerte, avkjølte næringsmiddelprodukter eller kundens mulighet til å ta ut disse produktene.

Operatøren er ansvarlig for riktig drift av apparatet.

ADVARSEL

Fare ved feil bruk.

- Ikke gjør tekniske endringer på apparatet.
- Ikke bruk damprenser og høytrykksspyler til grunnrengjøringen.
- I dette apparatet skal det ikke lagres potensielt eksplosive stoffer som f.eks. aerosolbeholdere med brennbar drivgass.

- Apparatet skal kun tas i bruk og drives etter riktig oppstilling og installasjon, og uten tydelige mangler.

MERK

Materielle skader på grunn av feil bruk.

- Ikke bruk apparatet over klimaklassen som er oppgitt på effektskiltet (se →Effektskilt og serienummer).
- Omgivelsestemperaturen skal ikke være under 16 °C (60,8 °F).
- Apparatet skal stå stabilt under bruk (vannrett plassering).
- Kontroller at apparatet er i feilfri stand. Skader må repareres omgående.
- Før varene legges inn og under drift, må det kontrolleres at temperaturen er riktig (se →Temperaturvisning).
- Lagrede varer skal kontrolleres av operatøren ved strømbrydd (temperaturkontroll).
- Kontroller varerommet for fremmede gjenstander. Varer som er lagret feil, må fjernes med én gang.
- Ikke plasser eller lagre apparatet utendørs.
- Overhold minimumsavstanden til tilgrensende vegger og andre apparater slik at luftsirkulasjonen ikke hindres (se →Oppstilling og installasjon).
- Følg oppstillingshenvisningene (se →Oppstilling og installasjon).
- Apparat med skadet glasselement (sprekk, brist, brudd) må ikke brukes lenger.
 - Flytt varene fra det skadde apparatet og sett dem i et fungerende apparat med samme produkttemperaturklasse.
 - Slå av det skadde apparatet etter at varene er fjernet (Ta ut av drift, se →Ta ut av drift).
 - Ta kontakt med serviceavdelingen (se →Serviceavdeling).

2.3 Krav til personalet

ADVARSEL



Utilstrekkelige kvalifikasjoner.

Fare for personskader.

- Kun kvalifisert personal skal utføre arbeidet på apparatet.
- Personalet skal ha lest og forstått denne håndboken før alle arbeider påbegynnes.

Operatør

- Operatøren må forsikre seg om at håndboken er lest og forstått av betjeningspersonalet (kurs).
- Operatøren er ansvarlig for at feil under drift (alarmer, temperaturavvik osv.) oppdages av betjeningspersonalet og at det iverksettes tilsvarende tiltak (se →Feil under drift og Hva gjør jeg når...).

Betjeningspersonal

- Operatøren må sørge for at betjeningspersonalet får opplæring i innholdet i denne håndboken (oppgaver, mulige farer osv.).
- Kun opplært betjeningspersonal har lov til å betjene og rengjøre apparatet.

Fagfolk

- Kun fagfolk som er godkjent av AHT, skal utføre følgende arbeider på apparatet:
 - Hovedrengjøring
 - Vedlikehold, service og reparasjon
- Kun fagfolk som har fått opplæring i omgang med brennbare kjølemidler har lov til å utføre arbeider på kjølemiddelkretsen ved R-290-apparater.
- Kun elektrikere skal utføre arbeider på det elektriske systemet.

Personer (inkludert barn) med begrensede fysiske, sensoriske eller mentale evner skal kun betjene apparatet under tilsyn og instruksjon, og må ikke utføre servicearbeider. Barn skal ikke leke med apparatet.

Det er forbudt å utføre arbeider under påvirkning av alkohol og narkotika.

2.4 Personlig beskyttelsesutstyr



Bruk beskyttelseshansker

- Beskyttelse mot tunge apparatdeler ved transport, utpakking, oppstilling og installasjon, samt ved kassering.
- Beskyttelse mot skarpe kanter på apparatet, roterende deler og varme overflater ved vedlikeholdsservice og reparasjonsarbeider.
- Beskyttelse mot kontakt med flytende kjølemiddel som trenger ut ved lekkasjer i kjølemiddelkretsen.
- Beskyttelse mot lav temperatur ved lasting og rengjøring.
- Til fjerning av glassdeler og glasskår ved knust glass.
- For fjerning av deler ved materialbrudd.



Bruk vernebriller

- Beskyttelse mot kontakt med flytende kjølemiddel som trenger ut ved lekkasjer i kjølemiddelkretsen.

2.5 Spesielle farer

2.5.1 Elektrisk spenning

Kun fagfolk har tillatelse til å jobbe på det elektriske systemet.

Ved feilmeldinger eller skader på apparatet må du kontakte serviceavdelingen (se →Serviceavdeling).



ADVARSEL



Kontakt med spenningsførende deler kan føre til elektrisk støt.

Brannfare ved gnistdannelse eller overbelastning.



- Et skadet apparat eller skadde deler (f.eks. tilkoblingskabler) skal ikke kobles til spenningsforsyningen.
- Kontroller at sikkerhetsinnretninger er fullstendige og virker som de skal.
- Ikke fjern beskyttelsesinnretninger og deksler på apparatet.
- Ta hensyn til følgende før du kobler til spenningsforsyningen:
 - Gjeldende lokale forskrifter for elektrosikkerhet.

- Gjeldende normer og sikkerhetshenvisninger.
- Opplysninger på effektskiltet (se →Effektskilt og serienummer).
- Nettspenning og nettfrekvens må stemme med opplysningene på effektskiltet.
- Kun opplært personal har lov til å slå av strømtilførselen til apparatet.
- Ved skader på apparatet under drift og før servicearbeider, må følgende sikkerhetsregler tas hensyn til:
 1. Frikoble apparatet (koble fra alle poler og på alle sider).
 2. Sikre apparatet så det ikke kan slås på igjen.
- Kun fagfolk kan skifte skadde deler, f.eks.:
 - Tilkoblingskabel
 - Lamper (se →Skift av lampe)
- Tilkoblingskabelen må ikke klemmes eller knekkes.
- Ikke bruk skjøteledninger eller flerveis stikkontakter.
- Ikke bruk damprenser og høytrykksspyler til grunnrengjøringen.
- Ikke skad skjulte elektriske deler. Operatøren skal ikke bore i apparatet og heller ikke utføre andre arbeider på apparatet.

2.5.2 Kjølemiddelkrets

Kun fagfolk har tillatelse til å utføre arbeider på kjølemiddelkretsen.

Ved feilmeldinger eller skader på apparatet må du kontakte serviceavdelingen (se →Serviceavdeling).

Brennbare kjølemidler



ADVARSEL



Kjølemiddelet er svært lettantennelig. Ved utettheter kan kjølemiddel kan slippe ut og skape en potensielt eksplosiv gass-/luftblanding.

Dette kan igjen forårsake brann og eksplosjoner med påfølgende brannfare.

- Kjølemiddelet R-290 (propan) hører til sikkerhetsgruppe A3 iht. EN 378-1. Kjølemiddelet som brukes og påfyllingsmengden, vises på effektskiltet (se →Effektskilt og serienummer).
- Hold antenningskilder (varme, gnister, åpen flamme, varme overflater) på avstand.
- Til fjerning av smeltevann og til rengjøring bruker du en fuktig klut eller svamp. Ikke bruk tørre kluter eller svamper til å tørke. (Fare for elektrostatisk opplading og gnistdannelse).
- Ikke dekk til ventilasjonsåpninger i apparathuset. Bruk kun originale tilbehørsdeler.
- Ikke bruk mekaniske innretninger eller andre midler (f.eks. isskraper) til å akselerere tiningen.

- Ikke bruk elektriske apparater (f.eks. våstøvsuger) i kjølerommet hvis de ikke tilsvarer den konstruksjonen som er anbefalt av produsenten. Apparater med eksplosjonsbeskyttelsesmerke (se →Symbolforklaring) er tillatt.
- Ikke bruk damprenser og høytrykksspyler til grunnrengjøringen.
- Apparatet skal kun plasseres i godt ventilerte rom.
- Ikke plasser apparatet i kjellere eller senkede rom.
- Kanaler og veggjennomføringer må være tettet igjen under og bak apparatet på en brannsikker måte.
- Ikke skad kjølemiddelkretsen.
- Apparatet må ikke utsettes for temperaturer over 70 °C (158 °F) under transport og lagring.
- Unngå overføring av pulsering og vibrasjoner til apparatet.
- Kraftige støt mot apparatet, som f.eks. uforsiktig behandling av løftetruck eller gulvrensjøringsmaskin, skal unngås.
- Operatøren skal ikke bore i apparatet og heller ikke utføre andre arbeider på apparatet.
- Rørledninger skal ikke klemmes eller bøyes.
- Kun fagfolk har tillatelse til å utføre arbeider på kjølemiddelkretsen.
- Åpning av kjølemiddelkretsen og utsuging av kjølemiddelet skal bare utføres i godt ventilerte rom utenfor åpningstidene til bedriften (uten kundetraffikk) eller utendørs.
- For alle vedlikeholds-, service- og reparasjonsarbeider må strømtilførselen til apparatet slås av (se →Ta ut av drift). Sikre apparatet så det ikke kan slås på igjen.
- Under reparasjonen må en fagkyndig person som kjenner lokale forhold, være tilgjengelig som kontaktperson for fagfolkene.

FORSIKTIG



Flytende kjølemiddel.

Forfrysninger på huden.



- Bruk vernebriller og beskyttelseshansker.
- Beskytt hendene og ansiktet mot kontakt med flytende kjølemiddel eller kjølemiddellekkasjer.



2.5.3 Mekaniske farer

ADVARSEL



Transport av apparatene med palletrucker.

Fare for personskader ved sammenstøt.

- Vær oppmerksom på transportveiene for palletrucker.
- Sikre transportgodset.

- Kun personal med truckbevis skal betjene palletruckene.
- Transporter 1 apparat med palletruck.



Fare for at apparatet velter.

Personer kan komme i klem.



- Ikke gå inn i eller opp på apparatet.
- Følg instruksjonene på emballasjen.
- Ved spørsmål må du ta kontakt med serviceavdelingen (se →Serviceavdeling).

Manglende sikkerhetsinnretninger eller sikkerhetsinnretninger som ikke virker fullstendig.

Fare for personskader f.eks. på grunn av roterende deler.

- Kontroller at sikkerhetsinnretninger er fullstendige og virker som de skal.
- Ikke fjern beskyttelsesinnretninger og deksler på apparatet.

FORSIKTIG



Materialbrudd.

Fare for fall. Støtfare på grunn av at deler kan falle ned. Kuttskader.

- Ikke gå inn i eller opp på apparatet.



Fallende gjenstander.

Skader på grunn av støt. Kuttskader ved knust glass.



- Ikke sett gjenstander på apparatet.



Ufagmessig montering av hyllekonstruksjonene.

Fare for personskader hvis hyllekonstruksjoner med varer faller ned.

- Festevinklene for hyllekonstruksjonene og selve hyllekonstruksjonene må gå helt i inngrep i de klargjorte åpningene når de henges inn.



Utløp for avløpsvann. Det lekker ut væske fra skadet emballasje.

Sklifare

- Kontroller om det danner seg dammer foran og under apparatet.
- Smeltevann og væskesøl må fjernes omgående.

Sikkerhet i omgang med glass

FORSIKTIG



Knust glass.

Fare for kuttskader. Skader på grunn av støt.

- Apparater med laminert isolasjonsglass må ikke plasseres i høyder over 2000 m (6562 ft) over havet. Laminert isolasjonsglass kan ødelegges på grunn av lufttrykkforskjellen.
- Kontroller om glasselementene er skadet, f.eks. sprekker, brist, brudd. Ved skader må du ta kontakt med serviceavdelingen omgående (se →Serviceavdeling).

- Se etter brudd i lagrede glassbeholdere.
- Ikke gå inn i eller opp på apparatet.



Kasser ødelagt glass.

Kuttskader på hendene.

- Bruk beskytteshansker når du fjerner knust glass og varene som kan være skadet av dette.
- Alt knust glass og alle skadde varer må fjernes forsiktig og fullstendig.

2.5.4 Restfarer

Produsenten overtar ikke ansvar for skader som oppstår på grunn av at denne håndboken og andre spesifikasjoner fra produsenten, ikke tas hensyn til.

3 Produktbeskrivelse

3.1 Generell informasjon

AHT-produkter oppfyller EU-forordningen 1907/2006 (REACH) for registrering, vurdering, godkjenning og begrensning av kjemiske stoffer.

Verken kjølemiddelet R-290 eller drivmiddelet pentan har ozonnedbrytningspotensiale (ODP).

R-290 har et svært lavt drivhuspotensial (GWP) på 3.

3.2 Tekniske data

Viktige tekniske data finner du på effektskiltet (se →Effektskilt og serienummer).

Parameter	Verdi
Utvendige mål	Se →Oversikt over apparatmodeller
Vekt apparat	Se →Oversikt over apparatmodeller
Kjølemiddel	Propan (R-290)
Luftbåret støyemisjon /utstrålt lydtryknivå	< 70 dB(A)
M-pakke-temperaturklasse (produkttemperaturklasse) iht. EN ISO 23953-2	M2

Maksimal belastning

Parameter	Verdi
AC-S, AC-M, AC-W	
Hyllekonstruksjon	30 kg
Gulvkonstruksjon	30 kg
AC-S, AC-W	
Antall hyllekonstruksjoner	3 Stykker
AC-M	
Antall hyllekonstruksjoner	4 Stykker

Elektrisk tilkobling

Parameter	Verdi
Nominell spenning / nominell frekvens	220 – 240 V/50 Hz
Pluggtyper	CEE 7/7
Pluggtyper	BS 1363
Minimumstverrsnitt for tilkoblingskabel	1,5 mm ²
Tilkoblingskabel	3-polet kabel

Elektrisk sikring

se →Elektrisk sikring

Nominell strøm [A]	Jordfeilstrom [mA]	Type	Utløsekarakteristikk
Vernebryter (CB)			
16	-	-	C (treg)
Jordfeilbryter (ELCB/RCCB/GFCI)			
40	30	G (korttidsforsinket) A (pulsstrømsensitiv)/ F (blandefrekvenssensitiv)/ B (allstrømsensitiv)	-
ELCB-CB/RCBO-kombibryter (alternativt til ELCB og CB)			
16	30	G (korttidsforsinket) A (pulsstrømsensitiv)/ F (blandefrekvenssensitiv)/ B (allstrømsensitiv)	C (treg)

Kundespesifikke avvik mulig.

Mer informasjon: Serviceavdeling (se →Serviceavdeling).

3.2.1 Effektskilt og serienummer

Ta hensyn til opplysningene på effektskiltet. Effektskiltet befinner seg som klebemerke på apparatets bakside.

Opplysninger på effektskiltet

- Apparatbetegnelse og apparattype
- Serienummer
- Klimaklasse*
- Nominell spenning og nominell frekvens
- Nominell strøm og nominelt strømpoptak
- Kjølemiddel og mengden som brukes
- Nettoinnhold
- Produksjonsdato
- samt videre tekniske data

*Eksempler på klimaklasser:

Klimaklasse (class) iht. ISO 23953-2	Omgivelsestemperatur [°C]	Relativ luftfuktighet [%]
3	25	60

3.3 Tiltenkt bruk

Apparatet er laget for utstilling av emballerte, avkjølte næringsmiddelprodukter eller kunders mulighet til å ta ut disse produktene.

Mer informasjon finner du i →Tiltenkt bruk

4 Oppbygning og funksjon

Apparatet er et kompaktapparat som er klart til å plugges inn.

Apparatet er forhåndsprogrammert fra fabrikk.

Apparatet inneholder én eller flere hermetisk lukkede kjølemiddelkreter hvor komponentene er teknisk tett og permanent forbundet med hverandre.

Utførelsen av de forskjellige apparatmodellene kan variere.

Apparatet er utstyrt med hyllekonstruksjoner.

Antall hyllekonstruksjoner se →Tekniske data

Apparatmodeller med forskjellige hyllefunksjoner

Den laveste hyllekonstruksjonen må ligge på det nederste stedet.

Se →Oppstilling og installasjon

Apparatet er utstyrt med transportruller for lettere flytting frem og tilbake.

Spillvarmen som oppstår i apparatet, avgis til omgivelsene via en varmeveksler.

4.1 Automatisk avising


Apparatet har automatisk avising.

Hypigheten, varigheten og tidspunktet for avisingen er forhåndsinnstilt.

Avisingensvarighet

- Opp til 60 min

Følgende displayvisninger og symboler vises i displayet under automatisk avising (se → Side 427, Kapittel 5).

Regulator	Displayvisning	Symbol
DIXELL	Innvendig temperatur	

Smeltevannet ledes ut av det innvendige rommet i apparatet og videre til smeltevannskåler, der det fordampes.

FORSIKTIG



Utløp for smeltevann.

Sklifare.

- Kontroller om det danner seg dammer foran og under apparatet.
- Smeltevann som har rent ut, må fjernes umiddelbart.
- Ta kontakt med serviceavdelingen omgående (se →Serviceavdeling).

Under avisingen kan temperaturen øke litt. Halvautomatisk avising kan startes ved behov (se →Halvautomatisk avising).

4.2 Funksjon apparatbelysning

Apparatbelysningens funksjon er koblet til nattrullegardinen. Styling skjer via magnetbryter (ikke synlig). Nattrullegardinen kan lukkes og åpnes mekanisk (se → Side 428, Kapittel 5.8).

Funksjon dagmodus

- Nattrullegardin åpen.
- Apparatbelysning automatisk på.

Funksjon nattmodus

- Nattrullegardin lukket.
- Apparatbelysning automatisk av.

For inn- og utkobling av apparatbelysningen finnes det et betjeningsselement.

Se Side 428, Kapittel 5.6

5 Betjenings- og visningselementer

5.1 Temperaturvisning

Apparatets temperatur apparatet er stilt inn fra fabrikk på en slik måte at M-pakke-temperaturklassen som er oppgitt av produsenten (se →Tekniske data), blir overholdt.

Visning av temperaturen inne i apparatet

- Displayvisning på betjeningsselementet (se → Side 427, Kapittel 5).

Kontroll av temperatur inne i apparatet

Ansvar

- Betjeningspersonal

Hypighet

- flere ganger daglig





5.2 Elektronisk regulator DIXELL

Regulatoren befinner seg på forsiden.

Apparatet har taster som kan brukes som betjeningsselementer. Tastene har følgende funksjoner:



Figur 1: Betjeningsselementer

Tast	Funksjon
	Slå apparatbelysningen av og på
	Start halvautomatisk avising
SET	Vis eller endre nominell verdi Overta innstilling av nominell verdi
	Øk nominell verdi
	Reduser nominell verdi
	Slå kjølefunksjonen av og på



Figur 2: Displayvisninger

Displayvisning	Forklaring av displayvisning
88.8	Innvendig temperatur
	Kjølefunksjon aktiv
	Avising aktiv
	Fordampervifte aktiv

Displayvisning	Forklaring av displayvisning
	Dagmodus (åpen rullerjalousi / apparatbelysning på)
	Nattmodus (lukket rullerjalousi / apparatbelysning av)
	Alarm

5.3 Kjøliefunksjon

Kjøliefunksjonen må bare slås av for rengjøring.

Slå av kjølefunksjon	Trykk på i minst 1 sekund. OFF vises i displayet.
Slå på kjølefunksjon	Trykk på i minst 1 sekund. Den faktiske temperaturen og symbolet vises i displayet etter noen sekunder.

5.4 Nominell verdi

Vis nominell verdi

Vis innstilt nominell verdi (temperatur)	Trykk på SET .
Avslutt visning av nominell verdi	Trykk SET igjen eller vent i 15 sekunder.

Endre nominell verdi

Endre nominell verdi	Trykk på SET i minst 3 sekund. Nominell verdi vises i displayet og symbolet "°C/°F" blinker.
Øk nominell verdi	Trykk på .
Reduser nominell verdi	Trykk på .
Overta ny inntasting	Trykk SET eller vent i 15 sekunder.

5.5 Halvautomatisk avising

Start halvautomatisk avising	Trykk på i minst 2 sekund. Rengjør symbolet vises i displayet.
------------------------------	--

Avisingsvarighet

- Opp til 60 min

Etter den halvautomatiske avisingen går apparatet automatisk tilbake til normal drift.

5.6 Apparatbelysning

Slå på apparatbelysning	Trykk kort. Rengjør symbolet vises i displayet.
Slå av apparatbelysning	Trykk kort. Rengjør symbolet vises i displayet.

5.7 Alarm

Vis alarm

En **feilkode** vises i displayet som blinkende visning med den faktiske innendørs temperaturen.

Symbolet vises i displayet.

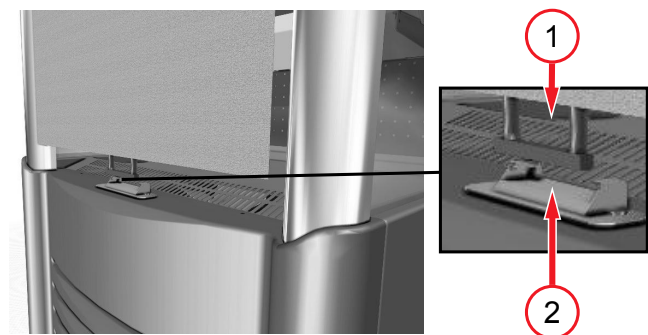
Feilkode	Forklaring (regulator for standardkompressor)
<i>P1</i>	Reguleringsføler defekt
<i>P2</i>	Fordamperføler defekt
<i>HA</i>	Høytemperaturalarm innvendig temperatur
<i>LA</i>	Lavtemperaturalarm innvendig temperatur
<i>nol</i>	Parametertilpasning nødvendig

Kvitter alarm

Feilkoden kan IKKE kvitteres.

Feilkoden vises vekselvis med faktisk temperatur helt til feilen er rettet opp.

5.8 Betjening natrullegardin



Figur 3: Betjening av natrullegardin - håndtak (1), feste (2)

Lukke natrullegardin

- Dra håndtaket for natrullegardinen helt ned til festet, og heng det fast.

Apparatbelysningen slås av automatisk.

Åpne natrullegardin

- Trekk håndtaket ut av festet og slipp det.

Natrullegardinen ruller bremset opp til endeposisjonen.

Apparatbelysningen slås på automatisk.

6 Transport og lagring

Kontroller apparatet etter levering med tanke på transportskader.

Ved skader må du ta kontakt med serviceavdelingen omgående (se →Serviceavdeling).

ADVARSEL



Skader i kjølemiddelkretsen.

Brennbart kjølemiddel kan slippe ut og skape en potensielt eksplosiv gass-/luftblanding. Brannfare.

- Apparatet må ikke utsettes for temperaturer over 70 °C (158 °F) under transport og lagring.
- Sørg for god ventilasjon.

- Følg sikkerhetshenvisningene og advarslene for apparat med brennbare kjølemidler (se →Brennbare kjølemidler).
- Ved skader på apparatet må du ta kontakt med serviceavdelingen omgående (se →Serviceavdeling).



Transport av apparatene med palletrucker.

Fare for personskader ved sammenstøt.

- Vær oppmerksom på transportveiene for palletrucker.
- Sikre transportgodset.
- Kun personal med truckbevis skal betjene palletruckerne.
- Transporter 1 apparat med palletruck.

MERK

Materialskader på grunn av transport og lagring.

- Apparatet skal stå stabilt under transport og lagring (vannrett plassering).
- Hvis apparatet likevel ble tippet under transporten, må du vente i minst 2 timer før du tar det i bruk.
- Ved levering må du sørge for en gjennomgående tilgang til oppstillingsrommet (ta hensyn til gjennomgangshøyde, gjennomgangsbredde og høyde i oppstillingsrommet, tilstrekkelig manøvreringsradius).
- Ikke lagre apparatet utendørs.
- Lagring: Ikke stable apparatet.

7 Utpakking

Ansvar

- Operatør

Kontroller apparatet før og under utpakking med tanke på skader.

Ved skader må du ta kontakt med serviceavdelingen omgående (se →Serviceavdeling).



ADVARSEL

Kassering av emballasjematerial og folier.

Fare for kvelning.

- Emballasjematerial og folier skal oppbevares utilgjengelig for barn.
- Barn må ikke leke med emballasjematerialer og folier.



Skader i kjølemiddelkretsen.

Brennbart kjølemiddel kan slippe ut og skape en potensielt eksplosiv gass-/luftblanding. Brannfare.

- Sørg for god ventilasjon.
- Følg sikkerhetshenvisningene og advarslene for apparat med brennbare kjølemidler (se →Brennbare kjølemidler).

- Ved skader på apparatet må du ta kontakt med serviceavdelingen omgående (se →Serviceavdeling).



Fare for at apparatet velter.

Personer kan komme i klem.



- Ikke gå inn i eller opp på apparatet.
- Følg instruksjonene på emballasjen.
- Ved spørsmål må du ta kontakt med serviceavdelingen (se →Serviceavdeling).



FORSIKTIG



Tunge apparatdeler.

Hendene kan komme i klem.



- Pass på fingrene og hendene dine under utpakkingen.
- Bruk beskyttelseshansker.

MERK

Materielle skader på grunn at deler mangler på eller i apparatet.

- Sjekk om det ligger løse deler i emballasjen.
- Løse deler må ikke kastes, kontakt serviceavdelingen for å finne ut hvordan de skal brukes (se →Serviceavdeling).

8 Oppstilling og installasjon

Ansvar

- Operatør

Tekniske data se →Tekniske data

Temperaturvisningen, sikkerhetshenvisninger og effektskiltet (se →Effektskilt og serienummer) må ikke dekkes til.



ADVARSEL



Fare for at apparatet velter.

Personer kan komme i klem.



- Ikke gå inn i eller opp på apparatet.
- Følg instruksjonene på emballasjen.
- Ved spørsmål må du ta kontakt med serviceavdelingen (se →Serviceavdeling).



Skader i kjølemiddelkretsen.

Brennbart kjølemiddel kan slippe ut og skape en potensielt eksplosiv gass-/luftblanding. Brannfare.



- Ikke dekk til ventilasjonsåpninger i apparathuset. Bruk kun originale tilbehørsdeler.
- Apparatet skal kun plasseres i godt ventilerte rom.
- Ikke plasser apparatet i kjellere eller senkede rom.
- Kanaler og veggjenomføringer må være tett igjen under og bak apparatet på en brannsikker måte.
- Operatøren skal ikke bore i apparatet og heller ikke utføre andre arbeider på apparatet.
- Rørledninger skal ikke klemmes eller bøyes.

⚠ FORSIKTIG



Materialbrudd.

Fare for fall. Støtfare på grunn av at deler kan falle ned. Kuttskader.

- Ikke gå inn i eller opp på apparatet.

MERK

Materielle skader ved feil oppstilling.

- Apparatet skal stilles opp i stabil bruksposisjon (vannrett plassering).
- Ikke utsett apparatet for varmestråling på oppstillingsstedet.
- Ikke utsett apparatet for direkte påvirkning fra klimaanlegg og ventilasjon på oppstillingsstedet.
- Ikke plasser apparatet utendørs.

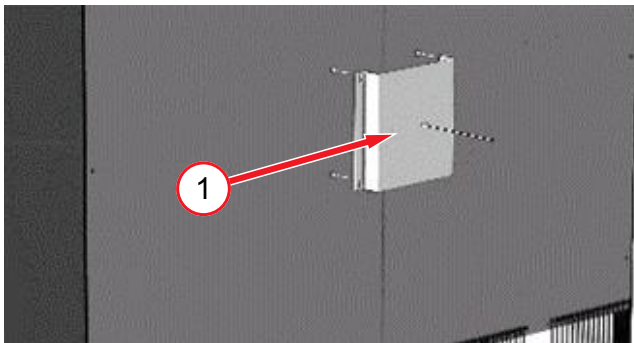
Materielle skader på grunn av ansamling av varm avtrekksluft (overoppheting).

- Avtrekksluften må slippe ut uhindret på oversiden og baksiden av apparatet.
- Overhold minimumsavstand til veggen. Minimumsavstanden defineres av veggavstandsholderen på baksiden av apparatet.
- Det er ikke tillatt å bruke apparatet uten veggavstandsholder.
- «Rygg-mot-rygg»-oppstilling er kun tillatt etter avtale med produsenten.

Montering av veggavstandsholder

Veggavstandsholderen er en del av leveringsomfanget for apparatet.

- Heng veggavstandsholderen i de 4 formonterte skruene.



Figur 4: Veggavstandsholder (1) på baksiden av apparatet

Montering av hyllekonstruksjoner

⚠ FORSIKTIG



Ufagmessig montering av hyllekonstruksjonene.

Fare for personskader hvis hyllekonstruksjoner med varer faller ned.

- Festevinklene for hyllekonstruksjonene og selve hyllekonstruksjonene må gå helt i inngrep i de klargjorte åpningene når de henges inn.

MERK

Materialskader ved deformering av hyllekonstruksjonene.

- Rett inn festevinklene parallelt.
- Rett inn hyllekonstruksjoner vannrett.

Antall og posisjon for hyllekonstruksjonene

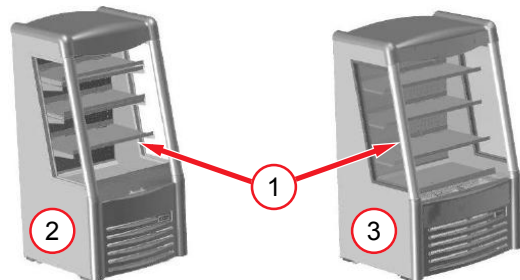
Antall hyllekonstruksjoner se →Tekniske data

Apparatmodeller med forskjellige hyllefunksjoner

- AC-S
- AC-W

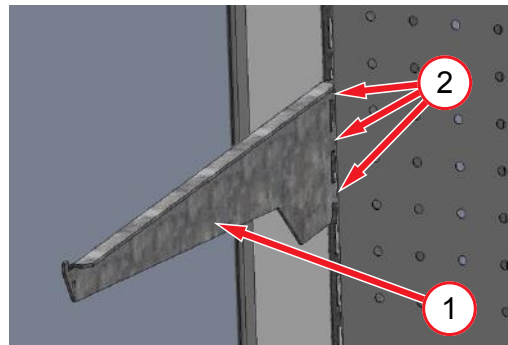
Den laveste hyllekonstruksjonen må ligge på det nederste stedet.

Mulige innhengingsposisjoner for den laveste hyllekonstruksjonen: Åpninger 1 til 7



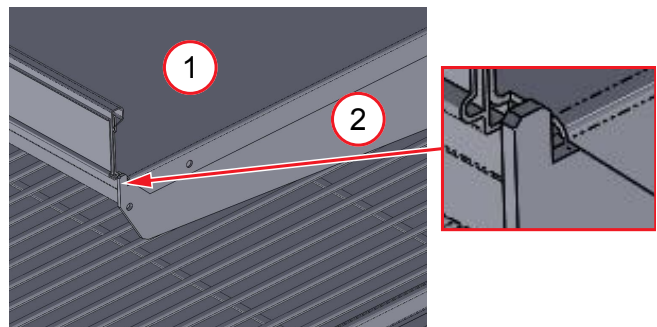
Figur 5: Laveste hyllekonstruksjon (1) ved AC-S (2) og AC-W (3)

- Heng inn festevinklene for hyllekonstruksjonene i åpningene for innhengsskinnene.



Figur 6: Heng inn festevinkelen (1) i åpningene (2)

- Heng inn hyllekonstruksjonene i festevinklene.



Figur 7: Heng inn hyllekonstruksjonen (1) i festevinklene (2)

8.1 Elektrisk tilkobling

Tilkobling til spenningsforsyningen gjøres av operatøren.

Se →Oppstart

Tekniske data se →Tekniske data

⚠ ADVARSEL



Tilkobling av apparatet til spenningsforsyningen.



Kontakt med spenningsførende deler kan føre til elektrisk støt. Brannfare ved gnistdannelse eller overbelastning.



- Kun fagfolk har tillatelse til å jobbe på det elektriske systemet.
- Ta hensyn til følgende før du kobler til spenningsforsyningen:
 - Gjeldende lokale forskrifter for elektrosikkerhet.
 - Gjeldende normer og sikkerhetshenvisninger.
 - Opplysninger på effektskiltet (se →Effektskilt og serienummer).
 - Nettspenning og nettfrekvens må stemme med opplysningene på effektskiltet.
- Et skadet apparat eller skadde deler (f.eks. tilkoblingskabler) skal ikke kobles til spenningsforsyningen.
- Kun fagfolk kan skifte skadde deler, f.eks. tilkoblingskabler.
- Tilkoblingskabelen må ikke klemmes eller knekkes.
- Minimumskravet til tilkoblingskabler skal overholdes (se →Tekniske data).
- Sikre apparatet elektrisk iht. gjeldende lover og forskrifter samt spesifikasjonene fra AHT (se →Elektrisk sikring).
- Koble apparatet kun til en strømkrets med beskyttelsesjording.
- Ikke bruk skjøteledninger eller flerveis stikkontakter.
- Ikke skad skjulte elektriske deler. Operatøren skal ikke bore i apparatet og heller ikke utføre andre arbeider på apparatet.

MERK

Materielle skader på grunn av avvik som ikke er godkjent av AHT (spenning, frekvens) i strømmettet til operatøren.

- Produsenten er ikke ansvarlig for skader på det elektriske utstyret til operatøren og de følgeskader som kan oppstå på grunn av dette.

Materialskaader på grunn av feil elektrisk tilkobling.

- Lastutkoblinger eller apparatutkoblinger er ikke tillatt.

Apparattilkobling

Apparattilkoblingene skjer med en nettplugg (se →Tekniske data og Oppstart).

8.2 Elektrisk sikring

Ansvar

– Operatør

Alle elektriske tilkoblinger må være tilstrekkelig sikret elektrisk.

Tekniske data se →Tekniske data

⚠ ADVARSEL



Feil/utilstrekkelig elektrisk sikring.



Kontakt med spenningsførende deler kan føre til elektrisk støt. Brannfare ved gnistdannelse eller overbelastning.

- Sørg for tilstrekkelig sikring.
- Følg gjeldende lokale forskrifter, f.eks. for elektriske anlegg og drift av apparatene.
- Gjeldende normer og sikkerhetshenvisninger skal følges.
- Apparatet må **aldri brukes uten** vernebryter.
- Apparatet må **aldri brukes uten** jordfeilbryter.
- Det må aldri kobles til mer enn 2 apparater til én elektrisk sikring. AHT anbefaler at det kobles til maks. 1 apparat.

9 Oppstart

Ansvar

– Operatør

⚠ ADVARSEL



Skader på det elektriske systemet og/eller kjølemiddelkretsen.



Kontakt med spenningsførende deler kan føre til elektrisk støt. Brennbar kjølemiddel kan slippe ut og skape en potensielt eksplosiv gass-/luftblanding. Brannfare ved gnistdannelse eller overbelastning.

- Ikke ta i bruk et skadet apparat.
- Ikke koble skadde deler til spenningsforsyningen, f.eks. tilkoblingskabler.
- Kun fagfolk kan skifte skadde deler, f.eks. tilkoblingskabler.
- Følg sikkerhetshenvisningene og advarslene for apparat med brennbare kjølemidler (se →Brennbare kjølemidler).
- Ved skader på apparatet må du ta kontakt med serviceavdelingen omgående (se →Serviceavdeling).

MERK

Materielle skader på grunn av feil omgivelsesbetingelser.

- Tilpass apparatet til omgivelsestemperaturen før oppstart.
- Omgivelsestemperaturen skal ikke være under 16 °C (60,8 °F).

Ta i bruk apparatet

1. Sett inn nettpluggen for tilkoblingskabelen (se →Elektrisk tilkobling).
2. Hvis **OFF** vises på betjeningselementet, trykk på **⏻** (se → Side 427, Kapittel 5).

Apparatet begynner å arbeide etter en kort startforsinkelse på ca. 60 sekunder.

10 Drift (betjening)

Kun opplært betjeningspersonal har lov til å betjene apparatet.

⚠ ADVARSEL



Skader på det elektriske systemet og/eller kjølemiddelkretsen.



Kontakt med spenningsførende deler kan føre til elektrisk støt. Brennbar kjølemiddel kan slippe ut og skape en potensielt eksplosiv gass-/luftblanding. Brannfare ved gnistdannelse eller overbelastning.



- Kraftige støt mot apparatet, som f.eks. uforsiktig behandling av løftetruck eller gulvrensjøringsmaskin, skal unngås.
- Unngå overføring av pulsering og vibrasjoner til apparatet.
- Følg sikkerhetshenvisningene og advarslene for apparat med brennbare kjølemidler (se →Brennbare kjølemidler).
- Ved skade på apparatet eller etter at den elektriske sikringen er utløst:
 1. Slå av strømtilførselen til apparatet.
 2. Sikre apparatet så det ikke kan slås på igjen.
 3. Ta kontakt med serviceavdelingen (se →Serviceavdeling).

⚠ FORSIKTIG

Fare for knust glass.

Fare for kuttskader. Skader på grunn av støt

- Ikke kjør med en vogn (handlevogn, løftetruck e.l.) mot glasselementer.
- Kontroller om glasselementene er skadet, f.eks. sprekker, brist, brudd. Ved skader må du ta kontakt med serviceavdelingen omgående (se →Serviceavdeling).
- Se etter brudd i lagrede glassbeholdere.



Knust glass.

- Kuttskader på hendene og kroppen.
- Bruk beskyttelseshansker når du fjerner knust glass og varene som kan være skadet av dette.
- Alt knust glass og alle skadde varer må fjernes forsiktig og fullstendig.



Det lekker ut væske fra skadet emballasje.

Skilfare.

- Kontroller om det danner seg damper foran og under apparatet.
- Væsker som har rent ut, må fjernes umiddelbart.

MERK

Materielle skader på grunn av feil bruk.

- Ikke bruk apparatet over klimaklassen som er oppgitt på effektskiltet (se →Effektskilt og serienummer).

- Omgivelsestemperaturen skal ikke være under 16 °C (60,8 °F).
- Overhold foreskrevet lagertemperatur for produktene som er lagret.
- Kontroller Innvendig temperatur (se →Temperaturvisning).
- Lagrede varer skal kontrolleres av operatøren ved strømbrudd (temperaturkontroll).
- Kontroller varerommet for fremmede gjenstander. Varer som er lagret feil, må fjernes med én gang.
- Matrester, væskesøl og emballasjerester må fjernes (se →Grunnrensjøring).

10.1 Lasting Tilgang til varene har man forfra

⚠ FORSIKTIG



Materialbrudd.

Fare for fall. Støtfare på grunn av at deler/varer kan falle ned. Kuttskader.

- Ved lasting må du ikke gå inn i eller opp på apparatet.



Fallende gjenstander.

Skader på grunn av støt.

- Ikke sett gjenstander på apparatet.
- Ta hensyn til maksimumsbelastningene for alle typer oppbevaringsstativ (se →Tekniske data)
- Legg inn varene omhyggelig.



MERK

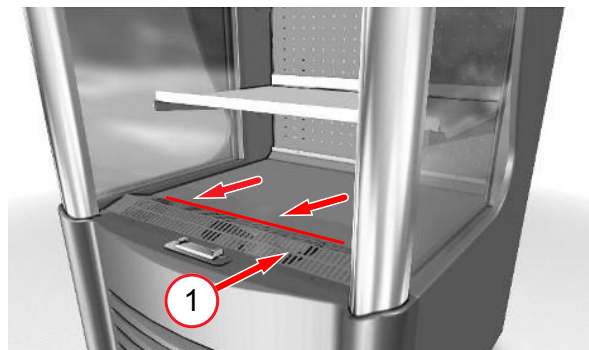
Materielle skader på grunn av feil bruk.

- Apparatet må først fylles med varer når den foreskrevne produkttemperaturen er nådd.
- Overhold spesifikasjonene for lasting.

Kontroller temperaturvisningen i displayet
Side 427, Kapittel 5.

Spesifikasjoner for lasting

- Ikke legg inn varer slik at de stikker frem foran hyllekonstruksjonen.
- Det er bare tillatt å legge inn varer til begrensningen for returluftgitteret.



Figur 8: Returluftgitter (1)

10.2 Ta ut av drift og ta i bruk igjen

ADVARSEL



Arbeider på det elektriske systemet.

Kontakt med spenningsførende deler kan føre til elektrisk støt.



- Kun fagfolk har tillatelse til å jobbe på det elektriske systemet.
- Før arbeidene påbegynnes, må de elektriske sikkerhetsreglene leses og følges.
 1. Slå av strømtilførselen til apparatet.
 2. Sikre apparatet så det ikke kan slås på igjen.

10.2.1 Ta ut av drift

Arsaker til at apparatet må tas ut av drift av fagfolk

- Vedlikehold, service og reparasjon (se →Vedlikehold, service og reparasjon)
- Hovedrengjøring (se →Hovedrengjøring)

Arsaker til at apparatet må tas ut av drift av betjeningspersonal

- Skader på apparatet

ADVARSEL



Ta apparatet ut av drift.

Kontakt med spenningsførende deler kan føre til elektrisk støt.



- Kun opplært personal har lov til å slå av strømtilførselen til apparatet.
- Slå av strømtilførselen til apparatet og sikre det så den ikke kan kobles inn igjen.

Trinn for å ta apparatet ut av drift

- Flytt varene til et annet apparat med samme produkttemperaturklasse.
- **Slå av strømtilførselen til apparatet:**
 1. Trykk på  på betjeningselementet (se → Side 427, Kapittel 5).
 2. Slå av vernebryteren for det aktuelle apparatet og sikre den så den ikke kan slås på igjen (se →Elektrisk sikring).
 3. Koble ut apparatets strømkrets ved å trekke ut nettpluggen, og sikre det så det ikke kan kobles inn igjen (se →Elektrisk tilkobling).

Langvarig driftsstans

- Utfør trinnene for å ta apparatet ut av drift.
- Gjennomfør grunnrengjøring (se →Grunnrengjøring).

MERK

Materialskaider ved langvarig driftsstans.

- Ikke utsett apparatet for varmestråling.
- Ikke sett noe i eller på apparatet.
- Lagre apparatet i stabil bruksposisjon (vannrett plassering).

10.2.2 Ny idriftsettelse

For ny idriftsettelsen, se Oppstart →Oppstart.

10.3 Feil under drift

MERK

Materielle skader ved alarmvisning.

- Flytt varene til et annet apparat med samme produkttemperaturklasse.
- Ta kontakt med serviceavdelingen omgående (se →Serviceavdeling).

Visning av alarmer

Det finnes forskjellige typer alarmer som vises feil under drift.

- Displayvisning (se → Side 427, Kapittel 5)
- Feilkode

11 Service

Kontrolloppgaver for betjeningspersonalet

Kontrolloppgaver	Hypighet	Se → Kapittel
Feilfri tilstand for apparatene	fortløpende	Tiltenkt bruk Drift (betjening)
Fremmedlegemer i varerommet	fortløpende	Tiltenkt bruk Drift (betjening)
Skader på glasselementet	fortløpende	Mekaniske farer Drift (betjening)
Brudd i glassbeholdere	fortløpende	Mekaniske farer Drift (betjening)
Innvendig temperatur	flere ganger daglig	Temperaturvisning Drift (betjening)
Riktig innlegging av varer	fortløpende	Lasting
Det dannes dammer foran/under apparatet (Smeltevann, Væske fra skadde pakninger)	fortløpende	Automatisk avising Mekaniske farer
Tilsmussing av apparatet og glasset	daglig	Rengjøringstrinn
Matrester og emballasjerester	daglig	Rengjøringstrinn
Visuell kontroll med tanke på smuss i området under luftinnsugningssgitte ret	daglig	Rengjøringstrinn
Gulv (området rundt apparatet)	daglig	Rengjøringstrinn

⚠ ADVARSEL



Elektrostatisk utladning og gnistdannelse ved brennbart kjølemiddel.

Gnister kan antenne kjølemiddel ved skader/lekkasjer på kjølemiddelkretsen Brannfare.

- Til fjerning av smeltevann bruker du en fuktig klut eller svamp.
- Ikke bruk tørre kluter eller svamper til å tørke.
- Ikke bruk elektriske apparater (f.eks. våtstøvsuger) i kjølerommet hvis de ikke tilsvarer den konstruksjonen som er anbefalt av produsenten. Apparater med eksplosjonsbeskyttelsesmerke (se →Symbolforklaring) er tillatt.

11.1 Rengjøring

Grunner til regelmessig og grundig rengjøring (grunnrengjøring/hovedrengjøring):

- Sikring av påkrevd hygiene. Varerommet skal alltid holdes rent.
- Lavest mulig strømforbruk.
- Feilfri drift.
- Forlengelse av apparatets levetid.

⚠ ADVARSEL



Skader på det elektriske systemet og kjølemiddelkretsen ved bruk av damp- og høytrykksspyler.



Kontakt med spenningsførende deler kan føre til elektrisk støt.

Brennbart kjølemiddel kan slippe ut og skape en potensielt eksplosiv gass-/luftblending. Brannfare ved gnistdannelse eller overbelastning.

- Ikke bruk damprenser og høytrykksspyler til grunnrengjøringen.
- Følg rengjøringsanvisningen for hovedrengjøring.

⚠ FORSIKTIG



Materialbrudd.

Fare for fall. Støtfare på grunn av at deler kan falle ned. Kuttskader.

- Ikke gå inn i eller opp på apparatet.

Sikkerhet i omgang med glass, se Mekaniske farer
Bruk beskyttelseshansker under rengjøringen.

11.1.1 Grunnrengjøring

Ansvar

- Betjeningspersonal

Rengjøringsintervall

- Ukentlig
- Ved behov

Tidspunkt for rengjøringen

- Når som helst

Rengjøringsmidler og rengjøringsapparater

MERK

Materialskaider på grunn av feil rengjøringsmiddel.

- Ikke bruk slipende eller kjemisk aggressive rengjøringsmidler/løsemidler.
- Ikke bruk syrer eller alkaliske vaskemidler.

Materialskaider på grunn av feil rengjøringsapparater.

- Ikke bruk harde, spisse gjenstander som f.eks. stålblader.
- Ikke bruk harde, grove rengjøringsapparater som f.eks. stålull, tørkepapir.

Materialskaider pga. feil rengjøring.

- Det skal ikke bli igjen rester av rengjøringsmidler på kunststoffdeler.
- Kunststoffdeler må alltid tørkes over med rent vann etter rengjøringen.

Egnede rengjøringsmidler og rengjøringsapparater

Alle rengjøringsapparater må være rene.

Rengjøringsmiddel	Rengjøringsapparat
Apparat utvendig og innvendig	
<ul style="list-style-type: none"> – Rent vann (nøytral pH-verdi, lav vannhardhet) – pH-nøytralt rengjøringsmiddel fortynnet med vann 	<ul style="list-style-type: none"> – Fuktig, myk bomullsklut – Fuktig rengjøringsklut med god sugesevne – Fuktig svamp
Glassflate utvendig og innvendig	
<ul style="list-style-type: none"> – Rent vann (nøytral pH-verdi, lav vannhardhet) – pH-nøytralt rengjøringsmiddel fortynnet med vann – Vanlig glassrens 	<ul style="list-style-type: none"> – Fuktig, myk bomullsklut – Fuktig vinduspusseskin

Tørking

- Lett fuktet, myk bomullsklut

Rengjøringstrinn

⚠ FORSIKTIG

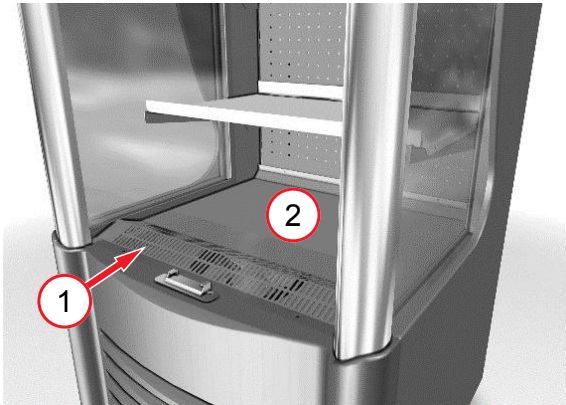


Demontering av returgitter.

Fare for skader på grunn av roterende deler. Hendene kan komme i klem.

- Returluftgitteret er fast montert og skal kun fjernes av fagfolk.

- Visuell kontroll av området under returluftgitteret. Ved tilsmussing må du ta kontakt med serviceavdelingen (se →Serviceavdeling).



Figur 9: Returluftgitter (1), gulvkonstruksjon (2)

- Flytt varene til et annet apparat med samme produkttemperaturklasse.
- Matrester, væskesøl og emballasjerester må fjernes.
- Rengjør hyllekonstruksjoner inkludert prisskinner.
- Rengjør gulvkonstruksjon og flater innvendig.
- Rengjør apparatoverflater utvendig.
- Rengjør glassflater.

Sikkerhet i omgang med glass, se Mekaniske farer

- Tørk alle rengjorte deler og flater.
- Rengjør gulvet foran apparatet.

MERK

Materielle skader på grunn av feil bruk.

- Apparatet må først fylles med varer når den foreskrevne produkttemperaturen er nådd.

Kontroller temperaturvisningen i displayet
Side 427, Kapittel 5.

11.1.2 Hovedrengjøring

Hovedrengjøringen er en intensiv rengjøring.

Ansvar

- Fagfolk

Rengjøringsintervall

- Minst 1 gang i året eller
- iht. separat vedlikeholdsavtale mellom AHT og kunden.

Rengjøringstrinn

Følg rengjøringsanvisningen.

Denne anvisningen er tilgjengelig for fagfolkene.

11.2 Vedlikehold, service og reparasjon

Kun fagfolk har lov til å utføre vedlikeholds-, service- og reparasjonsarbeider inkludert påfølgende funksjonskontroll.

Ved spørsmål om service tar du kontakt med serviceavdelingen (se →Serviceavdeling).

⚠ ADVARSEL



Arbeider på elektrisk system og kjølemiddelkretsløp.



Kontakt med spenningsførende deler kan føre til elektrisk støt. Brennbar kjølemiddel kan slippe ut og skape en potensielt eksplosiv gass-/luftblanding. Brannfare ved gnistdannelse eller overbelastning.

- Kun fagfolk har tillatelse til å utføre arbeider på det elektriske systemet og kjølemiddelkretsen.
- Kun fagfolk har tillatelse til å skifte kjølekassetten.
- Følg spesielle sikkerhetshenvisninger Side 423, Kapittel 2.5.
- Før arbeidene påbegynnes, må de elektriske sikkerhetsreglene leses og følges.
 1. Slå av strømtilførselen til apparatet.
 2. Sikre apparatet så det ikke kan slås på igjen.
- Under reparasjonen må en fagkyndig person som kjenner lokale forhold, være tilgjengelig som kontaktperson for fagfolkene.
- Ny oppstart og funksjonskontroll skal utføres av fagfolk.

⚠ FORSIKTIG



Skarpe kanter, roterende deler. Varme overflater.



Fare for skader på hendene og kroppen. Fare for forbrenning ved hudkontakt.

- Vedlikeholds-, service- og reparasjonsarbeider på apparatet skal kun utføres av fagfolk.
- Bruk beskyttelseshansker.
- Varme overflater skal berøres først etter at de er avkjølt, spesielt kompressor, rørvarmeelement, varme gassledninger.

11.2.1 Vedlikehold

Ansvar

- Fagfolk

Vedlikeholdsintervall

- 1 gang i året
- Iht. separat vedlikeholdsavtale mellom AHT og kunden

Utføring av vedlikehold

Følg vedlikeholdsanvisninger og vedlikeholdsprotokoller. Disse er tilgjengelige for fagfolkene.

11.2.2 Skift av lampe

Ansvar

- Fagfolk

Hvis en lampe er defekt, tar du kontakt med serviceavdelingen (se →Serviceavdeling).

Lamper som brukes

- LED-indikator

⚠ ADVARSEL



Arbeider på det elektriske systemet.

Kontakt med spenningsførende deler kan føre til elektrisk støt.



- Kun fagfolk har tillatelse til å skifte en lampe.
- Før arbeidene påbegynnes, må de elektriske sikkerhetsreglene leses og følges.
 1. Slå av strømtilførselen til apparatet.
 2. Sikre apparatet så det ikke kan slås på igjen.

11.2.3 Hva gjør jeg når...

Alle apparater kontrolleres i AHTs testsenter med tanke på effekt og sikkerhet.

Kontakt serviceavdelingen omgående (se →Serviceavdeling) ved:

- Når det oppstår en feil (se →Feil under drift)
- Høye lyder eller vibrasjoner
- Defekte betjenings- eller visningselementer
Side 427, Kapittel 5

Følgende punkter må oppgis:

- Apparattype
- 14-sifret serienummer på apparatet
 - Se effektskilt →Effektskilt og serienummer
 - Ekstra klebemerke på apparatet

Serialnumber

801064 0000011

Figur 10: Eksempel på klebemerke 14-sifret serienummer

- Type feil

Et defekt apparat må gjøres utilgjengelig for sluttkunden.

11.2.4 Serviceavdeling

Ved spørsmål om service (vedlikehold, service, reparasjon osv.) kontakter du din regionale **AHT-servicepartner**:



AHT-servicetelefon	00800/73783248
Online-kontakt	www.aht.at/services

Serviceavdelingen har informasjonen slik som:

- Reservedelslister

12 Avfallsbehandling

⚠ ADVARSEL



Løkkasje eller rester av brennbart kjølemiddel.

Brennbart kjølemiddel kan skape en potensielt eksplosiv gass-/luftblanding. Brannfare.

- Rørledningene må ikke skades.

- Før demontering og kassering må kjølemiddelkretsen åpnes på en fagmessig måte og alt kjølemiddelet må suges ut på en sikker måte. Det skal ikke finnes rester av kjølemiddel i kretsen.
- Kun fagfolk skal suge ut kjølemiddelet.

⚠ FORSIKTIG



Ufagmessig avfallsbehandling.

Miljøskader.

- Komponenter skal avfallsbehandles fagmessig og miljøvennlig, som f.eks.:
 - Kjølemiddel
 - Isolasjonsskum (pentan)
 - Kompressorolje
 - Folier og emballasje
 - Glass
- Separat samling av elektro- og elektronikkapparater iht. gjeldende nasjonale bestemmelser for avfallsbehandling (f.eks. WEEE i EU) og bestemmelser fra den lokale renovasjonsetaten.
- Ikke kasser apparatet i husholdningsavfallet.

EU-samsvarserklæring

Oversettelse av den originale samsvarserklæringen

Nr. på samsvarserklæring:	410635
Produsent:	AHT Cooling Systems GmbH Werksgasse 57 8786 Rottenmann , Østerrike
Autorisert for teknisk dokumentasjon:	Dipl.-Ing. Dr. Christian Wassermayr Werksgasse 57 8786 Rottenmann, Österreich
Gjenstand for erklæringen:	Kjøle-/fryseapparat til profesjonell bruk
Produktbetegnelse	Type
AC	B 910N, B 911N, B 913N

Serienummeret, viktige tekniske data og kontrollmerker er angitt på effektskiltet til hvert enkelt apparat.

Produsenten har eneansvar for utarbeidelse av denne samsvarserklæringen.

Gjenstanden for erklæringen, som er beskrevet ovenfor, oppfyller EUs gjeldende

harmoniseringsbestemmelser:

Direktiv 2006/42/EF – maskindirektivet
Direktiv 2014/30/EF – EMC-direktivet
Direktiv 2011/65/EF – RoHS-direktivet

De **harmoniserte standardene** som ble lagt til grunn, er angitt nedenfor:

Tekststed i den brukte harmoniserte standarden	Grunnleggende krav
EN ISO 12100:2010	Risikovurdering og risikoreduksjon (maskindirektivet)
EN 60335-1:2012 EN 60335-1:2012/AC:2014 EN 60335-1:2012/A11:2014 EN 60335-1:2012/A13:2017	Sikkerhet for elektriske apparater (maskindirektivet)
EN 60335-2-89:2010 EN 60335-2-89:2010/A1:2016 EN 60335-2-89:2010/A2:2017	Sikkerhet for elektriske apparater (maskindirektivet)
EN 55014-1:2006 EN 55014-1:2006/A1:2009 EN 55014-1:2006/A2:2011	Støyemisjon (EMC-direktivet)
EN 55014-2:1997 EN 55014-2:1997/A1:2001 EN 55014-2:1997/A2:2008 EN 55014-2:1997/AC:1997	Støyimmunitet (EMC-direktivet)
EN 61000-3-2:2014	Støyemisjon (EMC-direktivet)
EN 61000-3-3:2013	Støyemisjon (EMC-direktivet)
EN 50581:2012	Begrensning av farlige stoffer (RoHS-direktivet)

Tilleggsopplysninger: ingen

Denne erklæringen er ikke gyldig lenger hvis det utføres tekniske endringer på produktet ovenfor uten at de er avklart med oss.

Undertegnet for og på vegne av produsenten:

Rottenmann, 01.08.2019

Sted/dato


Dipl.-Ing. Dr. Christian Wassermayr
CTO

Autorisert for teknisk dokumentasjon

Kullanım kılavuzu

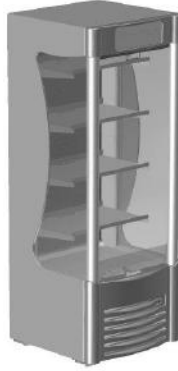
Endüstriyel soğutma/dondurma cihazı



AC-S



AC-W



AC-M

AC



Snr. 405860
Version 1
Status 0819

Kullanım kılavuzunun aslının çevirisi | tr
Telif hakkı © AHT Cooling Systems GmbH. Tüm hakları saklıdır.

İçindekiler

1 Genel bilgiler.....	440	
1.1 Kılavuz ve güvenlik hakkında genel bilgiler ...	440	
1.2 Sorumluluk kısıtlaması	440	
2 Güvenlik	440	
2.1 Sembol açıklaması	440	
2.2 Amacına uygun kullanım	441	
2.3 Personelin sahip olması gereken özellikler ...	441	
2.4 Kişisel koruyucu ekipmanlar	442	
2.5 Özel tehlikeler.....	442	
2.5.1 Elektrik gerilimi.....	442	
2.5.2 Soğutma maddesi devresi	442	
2.5.3 Mekanik tehlikeler	443	
2.5.4 Kalan riskler	444	
3 Ürün açıklaması	445	
3.1 Genel bilgiler.....	445	
3.2 Teknik özellikler	445	
3.2.1 Tip levhası ve seri numarası	445	
3.3 Amacına uygun kullanım	445	
4 Yapısı ve işlevi	445	
4.1 Otomatik defrost	446	
4.2 Cihaz aydınlatması fonksiyonu	446	
5 Kumanda ve gösterge elemanları	446	
5.1 Sıcaklık göstergesi	446	
5.2 DIXELL elektronik regülatör.....	446	
5.3 Soğutma fonksiyonu	447	
5.4 Nominal değer	447	
5.5 Yarı otomatik defrost	447	
5.6 Cihaz aydınlatması	447	
5.7 Alarm	447	
5.8 Vitrin perdesinin kullanılması	447	
6 Taşıma ve depolama	447	
7 Ambalajından çıkartma	448	
8 Kurulum ve montaj	448	
8.1 Elektrik bağlantısı	450	
8.2 Elektrik koruması	450	
9 Devreye alma	450	
10 Çalışma (kullanım).....	451	
10.1 Doldurma	451	
10.2 Devre dışı bırakma ve tekrar devreye alma...	452	
10.2.1 Devre dışı bırakma	452	
10.2.2 Tekrar devreye alma.....	452	
10.3 Çalışma sırasındaki arıza	452	
11 Bakım ve onarım.....	452	
11.1 Temizlik	453	
11.1.1 Genel temizlik	453	
11.1.2 Ana temizlik	454	
11.2 Bakım, servis ve onarım	454	
11.2.1 Bakım.....	455	
11.2.2 Lamba değişimi.....	455	
11.2.3 Ne zaman ne yapılmalı.....	455	
11.2.4 Bakım ve onarım servisleri.....	455	
12 Tasfiye.....	455	
AB Uygunluk beyanı 410635_1_0819.....	456	

Cihaz modellerine genel bakış

Endüstriyel soğutma/dondurma cihazı

Model	Tipi	Dış ölçüler [mm] Uzunluk x Derinlik x Yükseklik	Maksimum toplam ağırlık cihaz * [kg]
AC			
AC-S	B 910N	706 x 766 x 1495	135
AC-W	B 913N	914 x 766 x 1495	150
AC-M	B 911N	716 x 771 x 1973	165

*Tasarıma özgü sapmalar olabilir. Ayrıntılı verileri navlun belgelerinden alabilirsiniz. Bu belgeleri işleticide bulunmalıdır.

Teknik değişiklik hakkı saklıdır.

1 Genel bilgiler

1.1 Kılavuz ve güvenlik hakkında genel bilgiler

Bu kullanım kılavuzu (bundan sonra "Kılavuz" olarak adlandırılacaktır), cihazın bir parçasıdır ve güvenli ve verimli bir çalışmaya olanak sağlar. Güvenlik alt bölümü; insanların, maddi değerlerin ve malzemelerin korunmasına yönelik önemli güvenlik konuları hakkında bilgi verir. Siparişe özel uyarı bilgileri/bilgiler, münferit bölümlerde bulunmaktadır.

Kılavuzları, elektronik ortamda <http://www.aht.at> web sitesinde bulabilirsiniz.

Bu kılavuz aşağıdaki **hedef gruplara** yönelik olarak hazırlanmıştır:

- **İşletici**
- **İşletim personeli**
- **Uzman personel:** AHT servis ortakları, AHT servis teknisyenleri, AHT müşteri hizmetleri, AHT montaj servisi

Personel: Talimatın tüm hedef gruplara yönelik olması durumunda bu terim kullanılır.



Kılavuza dikkat ediniz

- Gelecekte kullanım için bu kılavuzu saklayınız.
- Bu kılavuz, personelin bulunduğu yerde ve erişilebilir durumda olmalıdır.
- Personel, kullanımdan önce kılavuzu dikkatli şekilde okumalıdır.

Tüm şekiller, sistem grafikleridir.

1.2 Sorumluluk kısıtlaması

Bu kılavuzdaki tüm bilgiler, hali hazırda yürürlükte olan normlar ve yasal yönetmeliklerin yanında üretici ve uzman personelin deneyimleri dikkate alınarak hazırlanmıştır. Üretici; insanlarda, malzemelerde veya maddi varlıklarda (cihazlar, ürünler, vb.) aşağıdaki nedenlerle oluşan hasarlara yönelik olarak hiçbir sorumluluk üstlenmez:

- Kılavuza ve içindeki yönetmeliklere/güvenlik yönetmeliklerine dikkat edilmemesi.
- Yürürlükteki yerel yasal güvenlik yönetmeliklerine dikkat edilmemesi.
- Amacına aykırı kullanım (hatalı kullanım).
- Yetkisiz ve eğitimsiz personelin görevlendirilmesi.
- Üretici tarafından onaylanmamış teknik değişiklikler.
- Fabrika ayarlarında üretici tarafından onaylanmamış değişiklikler.

- Üreticinin izin vermediği yedek parçaların kullanılması.
- Üreticinin izin vermediği aksesuarların kullanılması.
- Cihazda, üretici tarafından onaylanmamış tadilatlar, eklemeler. Sadece üreticinin onayladığı tadilatlar ve eklemelere izin verilir.
- Enerji beslemesinin veya elektrik tekniğine yönelik güvenlik tertibatlarının devre dışı kalması.
- Yazım ve baskı hataları.

Yukarıda belirtilen maddelere dikkat edilmemesi, garanti taleplerinin geçerliliğini yitirmesine neden olur. Sözleşme kapsamında mutabık kalınan yükümlülükler, "AHT Cooling Systems GmbH" (bundan sonra "AHT" olarak adlandırılacaktır) genel satış ve teslimat koşulları ve bunun dışında, sözleşmenin yapıldığı tarihte yürürlükte olan yasal yönetmelikler geçerlidir. Teknik değişiklik ve hata yapma hakkı saklıdır. Yerel ticari ve güvenlik tekniği yönetmelikleri/düzenlemeleri ve cihaza yönelik temel güvenlik ve sağlık koruması istemleri geçerlidir.

2 Güvenlik

2.1 Sembol açıklaması

Güvenlik uyarıları ve uyarı bilgileri, bu kılavuzda semboller ve sinyal sözcükleriyle işaretlenmiştir. Sinyal sözcükleri, tehlikenin risk derecesini tanımlar.

Sinyal kelimesi	Anlam
UYARI	Orta risk dereceli tehlike. Önlenmemesi durumunda ölüme veya ağır bir yaralanmaya neden olabilir.
DİKKAT	Düşük risk dereceli tehlike. Önlenmemesi durumunda hafif veya orta şiddette bir yaralanmaya neden olabilir.
BİLGİ	Malzeme hasarları ve maddi hasarları önlemeye yönelik önemli bilgi.

Sembol	Anlam
	Genel uyarı işareti
	Elektrik gerilimine karşı uyarı

Sembol	Anlam
	Elektrik gerilimine karşı uyarı. Hasarlı bağlantı kablolarını gerilim beslemesine bağlamayınız.
	Yangın tehlikesine neden olan maddelere karşı uyarı
	Kayma tehlikesine karşı uyarı
	El yaralanmalarına karşı uyarı
	Endüstriyel taşıma araçlarına karşı uyarı
	Devrilme tehlikesine karşı uyarı
	Düşen nesnelere karşı uyarı
	Sıcak yüzeye karşı uyarı
	Açık alev, ateş, açık ateşleme kaynağı ve sigara içmek yasaktır
	Alana girmek yasaktır
	Park etmek veya depolamak yasaktır
	Delik delmek yasaktır
	Kılavuza dikkat ediniz
	Bakım veya onarımdan önce gerilimi kesiniz
	El koruyucusu kullanınız
	Göz koruyucusu kullanınız
	Elektrikli ve elektronik cihazlar ayrı olarak toplanmalıdır
	Patlamaya karşı koruma işareti

2.2 Amacına uygun kullanım

Cihaz; paketlenmiş, soğutulmuş gıda mamullerinin teşhir edilmesi veya müşteriler tarafından alınması için üretilmiştir. İşletici, cihazın doğru şekilde kullanılmasından sorumludur.

UYARI

Hatalı kullanım nedeniyle tehlike.

- Cihazda teknik değişiklikler yapmayınız.

- Genel temizlik için buharlı ve yüksek basınçlı temizleyiciler kullanmayınız.
- Bu cihazda, örneğin yanıcı gaz yakıt içeren aerosol deposu gibi patlayıcı maddeler depolamayınız.
- Cihazı sadece doğru şekilde kurulduktan, monte edildikten sonra ve gözle görülür kusurlar içermiyorsa devreye sokunuz ve çalıştırınız.

BİLGİ

Hatalı kullanım nedeniyle malzeme hasarı ve maddi hasar.

- Cihazı, tip levhasında (bkz. →Tip levhası ve seri numarası) belirtilen iklim sınıfının üzerinde çalıştırmayınız.
- Ortam sıcaklığı 16 °C (60,8 °F) altında olmamalıdır.
- Cihazı dengeli bir kullanım konumunda çalıştırınız (yatay terazi).
- Cihazın kusursuz durumda olup olmadığını kontrol edin. Hasarlar derhal onarılmalıdır.
- Ürünleri depolamadan önce ve çalışma sırasında sıcaklığın doğru olup olmadığını kontrol ediniz (bkz. →Sıcaklık göstergesi).
- Elektrik kesintisi durumunda, depolanan ürünler işletici tarafından kontrol edilmelidir (sıcaklık kontrolü).
- Ürün bölümünde yabancı nesnelere olup olmadığını kontrol ediniz. Hatalı şekilde depolanan ürünleri zaman kaybetmeden çıkartınız.
- Cihazı açık havada kurmayınız veya depolamayınız.
- Hava sirkülasyonunu engellemek için, komşu

duvarlara ve diğer cihazlara asgari mesafelere uyunuz (bkz. →Kurulum ve montaj).

- Kurulum bilgilerine dikkat ediniz (bkz. →Kurulum ve montaj).
- Cam elemanı hasarlı (çatlak, bombe, kırık) cihazı çalıştırmayınız.
 - Ürünleri hasarlı cihazdan boşaltınız ve aynı ürün sıcaklığına sahip, çalışır durumdaki cihaza yerleştiriniz.
 - Ürünleri çıkarttıktan sonra hasarlı cihazı kapatınız (Devre dışı bırakma için bkz. →Devre dışı bırakma).
 - Bakım ve onarım servisini arayınız (bkz. →Bakım ve onarım servisleri).

2.3 Personelin sahip olması gereken özellikler

UYARI



Yetersiz kalifikasyon.

Yaralanma tehlikesi.

- Sadece gerekli vasfa sahip personel cihazda çalışmalar yapmalıdır.
- Personel, her türlü çalışmaya başlamadan önce bu kılavuzu okumuş ve anlamış olmalıdır.

İşletici

- İşletici, işletim personelinin bu kılavuzu okumuş ve anlamış olmasını sağlamalıdır (eğitim).

- İşletici, çalışma sırasında ortaya çıkan arızaların (alarmlar, sıcaklık dalgalanmaları, vb. gibi) işletim personeli tarafından fark edilmesinden ve uygun önlemlerin alınmasından sorumludur (bkz. →Çalışma sırasındaki arıza ve Ne zaman ne yapılmalı...).

İşletim personeli

- İşletici, bu kılavuzun içeriği (görevler, olası tehlikeler,...) hakkında işletim personeli eğitmelidir.
- Cihazı sadece eğitimli işletim personeli kullanmalı ve temizlemelidir.

Uzman personel

- Sadece yetkili AGT uzman personeli cihazda aşağıdaki çalışmaları yapabilir:
 - Ana temizlik
 - Bakım, servis ve onarım
- R-290 cihazlarında sadece, yanıcı soğutma maddeleri hakkında eğitim almış uzman personel soğutma maddesi devresinde çalışmalar yapabilir.
- Elektrik sisteminde sadece elektrik uzman personeli çalışmalar yapabilir.

Fiziksel, duyuşsal veya ruhsal becerileri kısıtlı olan kişiler (çocuklar dahil), sadece gözetim altında ve yapılacak çalışmalar gösterildikten sonra cihazı kullanabilir ve cihazda hiçbir bakım ve onarım çalışması yapmamalıdır. Çocuklar cihazla oynamamalıdır.

Alkol ve uyuşturucu etkisi altında çalışmak yasaktır.

2.4 Kişisel koruyucu ekipmanlar



El koruyucusu kullanınız

- Taşıma, ambalajından çıkartma, kurulum ve montaj ve tasfiye sırasında ağır cihaz parçalarına karşı koruma.
- Bakım servisi ve onarım çalışmalarında keskin cihaz kenarları, dönen parçalar ve sıcak yüzeylere karşı koruma.
- Soğutma maddesi devresindeki kaçaqlarda sıvı/ dışarı çıkan soğutma maddesiyle temasa karşı koruma.
- Doldurma ve temizlik sırasında düşük sıcaklığa karşı koruma.
- Cam kırılması durumunda cam parçalarını ve cam kıymıklarını temizlemek için.
- Malzeme kırılması durumunda parçaları temizlemek için.



Göz koruyucusu kullanınız

- Soğutma maddesi devresindeki kaçaqlarda sıvı/ dışarı çıkan soğutma maddesiyle temasa karşı koruma.

2.5 Özel tehlikeler

2.5.1 Elektrik gerilimi

Elektrik sisteminde sadece uzman personel çalışmalar yapabilir.

Arıza mesajlarında veya cihazda hasar oluşması durumunda bakım ve onarım personeli arayınız (bkz.→Bakım ve onarım servisleri).



UYARI



Gerilim taşıyan parçalarla temas, elektrik çarpmasına neden olabilir.

Kıvılcım oluşumu veya aşırı yük nedeniyle yangın tehlikesi.



- Gerilim beslemesine hasarlı cihazlar veya parçalar (bağlantı kablosu gibi) bağlamayınız.
- Güvenlik tertibatlarının eksiksiz ve çalışır durumda olup olmadığını kontrol ediniz.
- Cihaza takılmış koruma tertibatlarını ve kapakları çıkartmayınız.
- Gerilim beslemesine bağlamadan önce aşağıdakilere dikkat ediniz:
 - Yürürlükteki yerel elektriksel güvenlik yönetmelikleri.
 - Yürürlükteki normlar ve güvenlik uyarıları.
 - Tip levhasındaki bilgiler (bkz. →Tip levhası ve seri numarası).
 - Şebeke gerilimi ve şebeke frekansı, tip levhasındaki bilgilerle aynı olmalıdır.
- Sadece daha önce gerekli eğitimi almış personel cihazın elektrik bağlantısını kesmelidir.
- Çalışma sırasında ve bakım ve onarım çalışmalarından önce cihazda hasar oluşursa aşağıdaki güvenlik kurallarına dikkat ediniz:
 1. Cihazın elektrik bağlantısını kesin (tüm kutulardan ve her taraftan kapatınız).
 2. Cihazı tekrar açmaya karşı emniyete alınız.
- Sadece uzman personel hasarlı parçaları değiştirmelidir, örn.:
 - Bağlantı kablosu
 - Lambalar (bkz. →Lamba değişimi)
- Bağlantı kablosunu ezmeyiniz veya bükmeyiniz.
- Uzatma kablosu veya grup prizler kullanmayınız.
- Genel temizlik için buharlı ve yüksek basınçlı temizleyiciler kullanmayınız.
- Gizli elektrikli parçalara zarar vermeyiniz. İşletici, cihazı delmemeli ve cihazda başka çalışmalar yapmamalıdır.

2.5.2 Soğutma maddesi devresi

Soğutma maddesi devresinde sadece uzman personel çalışmalar yapabilir.

Arıza mesajlarında veya cihazda hasar oluşması durumunda bakım ve onarım personeli arayınız (bkz.→Bakım ve onarım servisleri).

Yanıcı soğutma maddeleri



UYARI



Soğutma maddesi yüksek oranda yanıcıdır. Kaçak durumunda soğutma maddesi dışarı çıkabilir ve patlayıcı bir gaz/hava karışımı oluşmasına neden olabilir.



Bu durum, beraberinde yangın riskini de getirerek yanmaya ve patlamaya neden olabilir.

- R-290 soğutma maddesi (propan), EN 378-1 uyarınca A3 güvenlik grubuna dahildir. Kullanılan soğutma maddesi ve doldurma miktarı, tip levhasında görülebilir (bkz. →Tip levhası ve seri numarası).
- Tutuşma kaynaklarını (ısı, kıvılcım, açık ateş, sıcak yüzeyler) uzak tutunuz.
- Yoğuşma suyunu toplamak ve temizlik için nemli bez veya sünger kullanınız. Kurulamak için kuru bezler veya süngerler kullanmayınız. (Elektriksel yüklenme ve kıvılcım oluşma tehlikesi).
- Cihaz gövdesindeki havalandırma deliklerini kapatmayınız. Sadece orijinal aksesuar parçaları kullanınız.
- Buz çözme işlemini hızlandırmak için mekanik tertibatlar veya başka araçlar (örn. buz kazıyıcı) kullanmayınız.
- Soğutma bölmesinin içinde, üretici tarafından önerilen tasarıma uymayan elektrikli cihazlar (örn. sulu süpürgeler) çalıştırmayınız. Patlama koruması işaretine (bkz. →Sembol açıklaması) sahip cihazlara izin verilir.
- Genel temizlik için buharlı ve yüksek basınçlı temizleyiciler kullanmayınız.
- Cihazı sadece havalandırılmalı mekânlarda kurunuz.
- Cihazı bodrumlarda veya yer altındaki mekânlarda kurmayınız.
- Kanallar ve duvar geçişleri, cihazın altında ve arkasında yangına karşı korumalı şekilde izole edilmelidir.
- Soğutma maddesi devresine zarar vermeyiniz.
- Taşıma ve depolama sırasında cihazları 70 °C (158 °F) üstündeki sıcaklıklara maruz bırakmayınız.
- Darbeler ve titreşimlerin cihaza aktarılmasını önleyiniz.
- Kaldırma arabasıyla veya zemin temizleme makinesiyle cihaza dikkatsiz yaklaşma gibi cihaza harici güç etkisi uygulamaktan kaçınınız.
- İşletici, cihazı delmemeli ve cihazda başka çalışmalar yapmamalıdır.
- Boru hatlarını ezmeyiniz veya bükmeyiniz.
- Soğutma maddesi devresinde sadece uzman personel çalışmalar yapabilir.
- Soğutma maddesi devresini açma ve soğutma maddesini emdirme işlemlerini sadece iyi havalandırılan mekânlarda ve marketin çalışma saatleri dışında (müşteri trafiği olmadan) veya açık havada yapınız.

- Her bakım, servis veya onarım çalışmasından önce cihazın elektrik bağlantısını kesiniz (bkz. →Devre dışı bırakma). Cihazı tekrar açmaya karşı emniyete alınız.
- Onarım sırasında, yerel koşulları bilen bir uzman kişi, uzman personelin muhatabı olarak hazır bulunmalıdır.



DİKKAT



Sıvı soğutma maddesi.

Deride donma.



- Koruyucu gözlük ve koruyucu eldiven takınız.
- Ellerinizi ve yüzünüzü sıvı/dışarı çıkan soğutma maddesiyle temasa karşı koruyunuz.

2.5.3 Mekanik tehlikeler



UYARI



Cihazların endüstriyel taşıma araçlarıyla taşınması.

Çarpma durumunda insanların yaralanma tehlikesi.

- Endüstriyel taşıma araçlarının taşıma yollarına dikkat ediniz.
- Taşınan malzemeyi emniyete alınız.
- Endüstriyel taşıma aracını sadece eğitimli personel kullanmalıdır.
- 1 cihazı endüstriyel taşıma aracıyla taşıyınız.



Cihazın devrilme tehlikesi.

İnsanlar sıkışabilir.



- Cihazın üstüne veya içine çıkmayınız.
- Ambalajın üzerindeki kılavuza dikkat ediniz.
- Sorularınız olması durumunda bakım ve onarım servisini arayınız (bkz. →Bakım ve onarım servisleri).

Eksik ve/veya tam kapsamlı şekilde çalışır durumda olmayan güvenlik tertibatları.

Örn. dönen parçalar nedeniyle yaralanma tehlikesi.

- Güvenlik tertibatlarının eksiksiz ve çalışır durumda olup olmadığını kontrol ediniz.
- Cihaza takılmış koruma tertibatlarını ve kapakları çıkartmayınız.



DİKKAT



Malzeme kırılması.

Düşme tehlikesi. Düşen parçalar nedeniyle çarpma tehlikesi. Kesilme yaralanması.

- Cihazın üstüne veya içine çıkmayınız.



Düşen nesnelere.

Çarpma yaralanması. Cam kırılması durumunda kesilme tehlikesi.



- Cihazın üzerine hiçbir cisim koymayınız.



Rafların hatalı montajı.

Ürünle dolu rafların düşmesi nedeniyle yaralanma tehlikesi.

- Raf braketleri ve raflar, asma sırasında kendileri için öngörülen açıklıklara tamamen oturmalıdır.



Çözdürme suyunun dışarı akması. Hasarlı paketlerden sıvıların dışarı akması.

Kayma tehlikesi

- Cihazın önünde ve altında su birikintisi oluşup oluşmadığını kontrol ediniz.
- Dışarı çıkan çözdürme suyunu/dışarı akan sıvıları zaman kaybetmeden temizleyiniz.

Camla çalışma sırasında güvenlik



DİKKAT



Cam kırılması.

Vücutta kesilme yaralanmaları. Çarpma yaralanması.

- Çok katlı yalıtım camlı cihazları 2000 m (6562 ft) üzerindeki rakımlarda kurmayınız. Çok katlı yalıtım camı, hava basıncı farkı nedeniyle kırılabilir.
- Cam elemanları örn. çatlak, bombe, kırılma gibi hasarlar açısından kontrol ediniz. Hasar durumunda zaman kaybetmeden bakım ve onarım servisini arayınız (bkz. →Bakım ve onarım servisleri).
- Depolanan cam kapların kırılıp kırılmadığını kontrol ediniz.
- Cihazın üstüne veya içine çıkmayınız.



Kırılan camın tasfiye edilmesi.

Ellerde kesilme yaralanmaları.

- Kırılan cam parçalarını ve bu nedenle zarar görmüş olabilecek ürünleri temizlemek için koruyucu eldiven kullanınız.
- Kırılan tüm cam parçalarını ve hasarlı ürünleri dikkatlice ve hiç artık kalmayacak şekilde temizleyiniz.

2.5.4 Kalan riskler

Üretici, bu kılavuza ve diğer üretici spesifikasyonlarına dikkat edilmemesi nedeniyle oluşan hasarlara yönelik olarak hiçbir sorumluluk üstlenmez.

3 Ürün açıklaması

3.1 Genel bilgiler

AHT ürünleri; kimyasal maddelerin kaydedilmesi, değerlendirilmesi, ruhsatlanması ve sınırlanması hakkındaki 1907/2006 (REACH) sayılı AB düzenlemesinin istemlerini karşılar.

R-290 soğutma maddesi ve pentan yakıt gazı, ozon çözme potansiyeline (ODP) sahip değildir.

R-290, 3 değerinde çok düşük bir küresel ısınma potansiyeline (GWP) sahiptir.

3.2 Teknik özellikler

Diğer teknik özellikler, tip levhasında (bkz. →Tip levhası ve seri numarası) görülebilir.

Parametre	Değer
Dış ölçüler	Bkz. →Cihaz modellerine genel bakış
Cihazın ağırlığı	Bkz. →Cihaz modellerine genel bakış
Soğutma maddesi	Propan (R-290)
Hava sesi emisyonu/ emisyon ses basınç seviyesi	< 70 dB(A)
EN ISO 23953-2 uyarınca M-Paket sıcaklık sınıfı (ürün sıcaklığı sınıfı)	M2

Maksimum yük

Parametre	Değer
AC-S, AC-M, AC-W	
Raf	30 kg
Taban katmanı	30 kg
AC-S, AC-W	
Raf sayısı	3 Adet
AC-M	
Raf sayısı	4 Adet

Elektrik bağlantısı

Parametre	Değer
Şebeke gerilimi/ şebeke frekansı	220 – 240 V/50 Hz
Fiş tipleri	CEE 7/7
Fiş tipleri	BS 1363
Bağlantı kablosunun asgari kesiti	1,5 mm ²
Bağlantı kablosu	3 kutuplu kablo

Elektrik koruması

Bkz. →Elektrik koruması

Nominal akım [A]	Hatalı akım [mA]	Tipi	Tetikleme özelliği
Devre koruma şalteri (LS/CB)			
16	-	-	K (yavaş)
Hatalı akım koruma şalteri (FI/RCCB/GFCI)			
40	30	G (kısa süreli gecikmeli) A (darbeli akıma duyarlı)/ F (karışık frekansa duyarlı)/ B (tüm akımlara duyarlı)	-
Kombi şalter FI-LS/RCBO (FI ve LS'e alternatif olarak)			
16	30	G (kısa süreli gecikmeli) A (darbeli akıma duyarlı)/ F (karışık frekansa duyarlı)/ B (tüm akımlara duyarlı)	K (yavaş)

Müşteriye özel sapmalar mümkündür.

Diğer bilgiler: Bakım ve onarım servisleri (bkz. →Bakım ve onarım servisleri).

3.2.1 Tip levhası ve seri numarası

Tip levhasındaki bilgilere dikkat ediniz.

Tip levhası, cihazın arka tarafında çıkartma olarak bulunur.

Tip levhasındaki bilgiler

- Cihaz tanımı ve cihaz tipi
- Seri numarası
- İklim sınıfı*
- Nominal gerilim ve nominal frekans
- Nominal akım ve nominal tüketim
- Soğutma maddesi ve kullanılan miktar
- Net içerik
- Üretim tarihi
- ve diğer teknik özellikler

*İklim sınıflarına örnekler:

ISO 23953-2 uyarınca iklim sınıfları (sınıf)	Ortam sıcaklığı [°C]	Bağıl nem [%]
3	25	60

3.3 Amacına uygun kullanım

Cihaz; paketlenmiş, soğutulmuş gıda mamullerinin teşhir edilmesi veya müşteriler tarafından alınması için üretilmiştir.

Diğer bilgiler için bkz. →Amacına uygun kullanım

4 Yapısı ve işlevi

Cihaz, takmaya hazır bir kompakt cihazdır.

Cihaz, fabrika çıkışında önceden programlanmıştır.

Cihaz, bileşenleri birbirlerine kalıcı şekilde teknik olarak sızdırmaz şekilde bağlanmış olan bir veya daha çok hermetik olarak kapalı soğutma maddesi devresi içerir.

Münferit cihaz modellerinin uygulaması farklılık gösterebilir.

Cihaz, raflarla donatılmıştır.

Raf sayısı bkz. →Teknik özellikler

Farklı raflara sahip cihaz modelleri

En derin raf, en alt konumda olmalıdır.

Bkz. → Kurulum ve montaj

Cihaz, ileri ve geriye doğru yer değişimini kolaylaştırmak için taşıma tekerlekleriyle donatılmıştır. Cihazın içinde oluşan atık ısı, bir ısı eşanjörü üzerinden ortam havasına verilir.


4.1 Otomatik defrost

Cihaz, bir otomatik defrost özelliğine sahiptir. Defrost sıklığı, süresi ve zamanı önceden ayarlanmıştır.

Defrost süresi

- 60 dakikaya kadar

Otomatik defrost sırasında ekranda aşağıdaki ekran göstergeleri ve semboller görüntülenir (bkz. → Sayfa 446, Bölüm 5).

Regülâtör	Ekran görüntüsü	Sembol
DIXELL	İç bölüm sıcaklığı	

Oluşan yoğuşma suyu, cihazın iç bölümünden ısıtılmı yoğuşma suyu haznelere iletilir ve bu haznelerde buharlaştırılır.

⚠ DİKKAT



Yoğuşma suyunun dışarı akması.

Kayma tehlikesi.

- Cihazın önünde ve altında su birikintisi oluşup oluşmadığını kontrol ediniz.
- Dışarı çıkan yoğuşma suyunu zaman kaybetmeden temizleyiniz.
- Zaman kaybetmeden bakım ve onarım servisini arayınız (bkz. →Bakım ve onarım servisleri).

Defrost işlemi sırasında hafif bir sıcaklık artışı olabilir. Gerekirse bir yarı otomatik defrost başlatılabilir (bkz. →Yarı otomatik defrost).

4.2 Cihaz aydınlatması fonksiyonu

Cihaz aydınlatması fonksiyonu, vitrin perdesine bağlanmıştır. Kumanda, solenoid şalterle (görülmez) gerçekleşir. Vitrin perdesi, mekanik olarak kapatılabilir ve açılabilir (bkz. → Sayfa 447, Bölüm 5.8).

Gündüz modu fonksiyonu

- Vitrin perdesi açık.
- Cihaz aydınlatması otomatik olarak açık.

Gece modu fonksiyonu

- Vitrin perdesi kapalı.
- Cihaz aydınlatması otomatik olarak kapalı.

Cihaz aydınlatmasını açmak ve kapatmak için bir kontrol elemanı bulunmaktadır.

Bkz. Sayfa 447, Bölüm 5.6

5 Kumanda ve gösterge elemanları

5.1 Sıcaklık göstergesi

Cihazın sıcaklığı, üretici tarafından belirtilen M-Paket sıcaklık sınıfına (bkz. →Teknik özellikler) uyulacak şekilde fabrikada ayarlanmıştır.

Cihazın iç bölüm sıcaklığı göstergesi

- Kontrol elemanındaki ekran göstergesi (bkz. → Sayfa 446, Bölüm 5).

İç bölüm sıcaklığının kontrolü

Yetki

- İşletim personeli

Sıklık

- günde birkaç kez






5.2 DIXELL elektronik regülâtör

Regülâtör, ön tarafta yer alır.

Kontrol elemanları olarak, aşağıdaki şekilde donatılmış olan tuşlar bulunmaktadır:






Şekil 1: Kumanda elemanları

Tuş	İşlev
	Cihaz aydınlatmasını açma ve kapatma
	Yarı otomatik defrostu başlatma
SET	Nominal değeri görüntüleme veya değiştirme Nominal değer ayarını uygulama
	Nominal değeri artırma
	Nominal değeri azaltma
	Soğutma fonksiyonunu açma ve kapatma



Şekil 2: Ekran göstergeleri

Ekran görüntüsü	Ekran görüntüsünün anlamı
88.8	İç bölüm sıcaklığı
	Soğutma fonksiyonu aktif
	Defrost aktif
	Evaporatör fanı aktif

Ekran görüntüsü	Ekran görüntüsünün anlamı
	Gündüz modu (vitrin perdesi açık/cihaz aydınlatması açık)
	Gece modu (vitrin perdesi kapalı/cihaz aydınlatması kapalı)
	Alarm

5.3 Soğutma fonksiyonu

Soğutma fonksiyonunu sadece temizlik için kapatınız.

Soğutma fonksiyonunu kapatma	tuşuna en az 1 saniye basınız. OFF Ekranda görüntülenir.
Soğutma fonksiyonunu açma	tuşuna en az 1 saniye basınız. Ekranda, birkaç saniye sonra gerçek sıcaklık ve sembolü görüntülenir.

5.4 Nominal değer

Nominal değeri görüntüleme

Ayarlanan nominal değeri (sıcaklık) görüntüleme	SET tuşuna basınız.
Nominal değer göstergesinden çıkış	SET tuşa tekrar basınız veya 15 saniye bekleyiniz.

Nominal değeri değiştirme

Nominal değeri değiştirme	SET tuşuna en az 3 saniye basınız. Nominal değer, ekranda görüntülenir ve "°C/°F" sembolü yanıp söner.
Nominal değeri artırma	tuşuna basınız.
Nominal değeri azaltma	tuşuna basınız.
Yeni girişi uygulama	SET tuşuna basınız veya 15 saniye bekleyiniz.

5.5 Yarı otomatik defrost

Yarı otomatik defrostu başlatma	tuşuna en az 2 saniye basınız. Sembol Ekranda görüntülenir.
---------------------------------	--

Defrost süresi

- 60 dakikaya kadar

Yarı otomatik defrosttan sonra cihaz otomatik olarak normal moda döner.

5.6 Cihaz aydınlatması

Cihaz aydınlatmasını açma	kısa süreli basma. Sembol Ekranda görüntülenir.
---------------------------	--

Cihaz aydınlatmasını kapatma	kısa süreli basma. Sembol Ekranda görüntülenir.
------------------------------	--

5.7 Alarm

Alarm göstergesi

Ekranda, iç bölüm sıcaklığıyla değişimli olarak yanıp sönen bir gösterge olarak bir **hata kodu** görüntülenir. sembolü Ekranda görüntülenir.

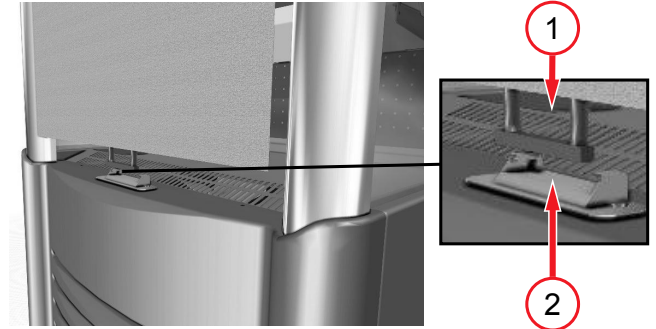
Hata kodu	Anlam (Standart kompresördeki regülatör)
P1	Kontrol sensörü arızalı
P2	Evaporatör sensörü arızalı
HR	Yüksek sıcaklık alarmı İç bölüm sıcaklığı
LR	Düşük sıcaklık alarmı İç bölüm sıcaklığı
nOL	Parametre uyarlaması gerekli

Alarmı onaylama

Hata kodu ONAYLANAMAZ.

Hata kodu, hata giderilene kadar gerçek sıcaklıkla birlikte değişimli olarak görüntülenir.

5.8 Vitrin perdesinin kullanılması



Şekil 3: Vitrin perdesinin kullanılması - Tutamak (1), sabitleme (2)

Vitrin perdesinin kapatılması

- Vitrin perdesinin tutamağını, sabitlenene kadar aşağı çekiniz ve yerine asınız. Cihaz aydınlatması otomatik olarak kapanır.

Vitrin perdesinin açılması

- Tutamağı sabitlemeden çekiniz veya bırakınız. Vitrin perdesi, son pozisyona kadar frenlenerek açılır. Cihaz aydınlatması otomatik olarak açılır.

6 Taşıma ve depolama

Teslimattan sonra cihazı taşıma hasarları açısından kontrol ediniz.

Hasar durumunda zaman kaybetmeden bakım ve onarım servisini arayınız (bkz. →Bakım ve onarım servisleri).

UYARI**Soğutma maddesi devresinde hasar.**

Yanıcı soğutma maddesi dışarı çıkabilir ve patlayıcı bir gaz/hava karışımı oluşmasına neden olabilir. Yangın tehlikesi.

- Taşıma ve depolama sırasında cihazları 70 °C (158 °F) üstündeki sıcaklıklara maruz bırakmayınız.
- Havalandırmanın iyi olmasını sağlayınız.
- Yanıcı soğutma maddeli cihaza yönelik güvenlik uyarılarına ve uyarı bilgilerine dikkat ediniz (bkz. →Yanıcı soğutma maddeleri).
- Cihazda hasar oluşması durumunda zaman kaybetmeden bakım ve onarım servisini arayınız (bkz. →Bakım ve onarım servisleri).

**Cihazların endüstriyel taşıma araçlarıyla taşınması.**

Çarpma durumunda insanların yaralanma tehlikesi.

- Endüstriyel taşıma araçlarının taşıma yollarına dikkat ediniz.
- Taşınan malzemeyi emniyete alınız.
- Endüstriyel taşıma aracını sadece eğitimli personel kullanmalıdır.
- 1 cihazı endüstriyel taşıma aracıyla taşıyınız.

BİLGİ**Taşıma ve depolama işlemleri nedeniyle malzeme hasarı.**

- Cihazı dengeli bir kullanım konumunda taşıyınız ve depolayınız (yatay terazi).
- Taşıma sırasında cihaz eğilmişse, devreye alma işlemi için en az 2 saat bekleyiniz.
- Teslimat sırasında, kurulum yerine kesintisiz bir erişim olmasını sağlayınız (geçiş yükseklikleri, geçiş genişlikleri, kurulum yeri yüksekliğine dikkat ediniz, yeterli manevra yarıçapları olmasına dikkat ediniz).
- Cihazı açık havada depolamayınız.
- Depolama: Cihazı istiflemeyiniz.

7 Ambalajından çıkartma**Yetki**

- İşletici

Ambalajından çıkartmadan önce ve çıkartırken cihazı hasar açısından kontrol ediniz.

Hasar durumunda zaman kaybetmeden bakım ve onarım servisini arayınız (bkz. →Bakım ve onarım servisleri).

UYARI**Ambalaj malzemelerinin ve folyoların tasfiyesi.**

Boğulma tehlikesi.

- Ambalaj malzemelerini ve folyoları çocuklardan uzak tutunuz.

- Çocukları ambalaj malzemeleri ve folyolarla oynatmayınız.

**Soğutma maddesi devresinde hasar.**

Yanıcı soğutma maddesi dışarı çıkabilir ve patlayıcı bir gaz/hava karışımı oluşmasına neden olabilir. Yangın tehlikesi.

- Havalandırmanın iyi olmasını sağlayınız.
- Yanıcı soğutma maddeli cihaza yönelik güvenlik uyarılarına ve uyarı bilgilerine dikkat ediniz (bkz. →Yanıcı soğutma maddeleri).
- Cihazda hasar oluşması durumunda zaman kaybetmeden bakım ve onarım servisini arayınız (bkz. →Bakım ve onarım servisleri).

**Cihazın devrilme tehlikesi.**

İnsanlar sıkışabilir.



- Cihazın üstüne veya içine çıkmayınız.
- Ambalajın üzerindeki kılavuza dikkat ediniz.
- Sorularınız olması durumunda bakım ve onarım servisini arayınız (bkz. →Bakım ve onarım servisleri).

DİKKAT**Ağır cihaz parçaları.**

Eller sıkışabilir.



- Ambalajdan çıkartma işlemi sırasında parmaklarınıza ve ellerinize dikkat ediniz.
- Koruyucu eldiven kullanınız.

BİLGİ**Cihazdaki eksik parçalar nedeniyle malzeme hasarı ve maddi hasar.**

- Ambalajın gevşek parçalar içerip içermediğini kontrol ediniz.
- Gevşek parçaları tasfiye etmeyiniz ve bu parçaların kullanılıp kullanılmayacağını bakım ve onarım servisiyle görüşünüz (bkz. →Bakım ve onarım servisleri).

8 Kurulum ve montaj**Yetki**

- İşletici

Teknik özellikler için bkz. →Teknik özellikler Sıcaklık göstergesi, güvenlik uyarıları ve tip levhasının (bkz. →Tip levhası ve seri numarası) üzerini örtmeyiniz.

UYARI**Cihazın devrilme tehlikesi.**

İnsanlar sıkışabilir.



- Cihazın üstüne veya içine çıkmayınız.
- Ambalajın üzerindeki kılavuza dikkat ediniz.

- Sorularınız olması durumunda bakım ve onarım servisini arayınız (bkz. →Bakım ve onarım servisleri).



Soğutma maddesi devresinde hasar.

Yanıcı soğutma maddesi dışarı çıkabilir ve patlayıcı bir gaz/hava karışımı oluşmasına neden olabilir. Yangın tehlikesi.



- Cihaz gövdesindeki havalandırma deliklerini kapatmayınız. Sadece orijinal aksesuar parçaları kullanınız.
- Cihazı sadece havalandırmalı mekânlarda kurunuz.
- Cihazı bodrumlarda veya yer altındaki mekânlarda kurmayınız.
- Kanallar ve duvar geçişleri, cihazın altında ve arkasında yangına karşı korumalı şekilde izole edilmelidir.
- İşletici, cihazı delmemeli ve cihazda başka çalışmalar yapmamalıdır.
- Boru hatlarını ezmemeniz veya bükmemeniz.



DİKKAT



Malzeme kırılması.

Düşme tehlikesi. Düşen parçalar nedeniyle çarpma tehlikesi. Kesilme yaralanması.

- Cihazın üstüne veya içine çıkmayınız.

BİLGİ

Hatalı kurulum durumunda malzeme hasarı ve maddi hasar.

- Cihazı dengeli bir kullanım konumunda kurunuz (yatay terazi).
- Cihazı, kurulum yerinde ısı ışınımına maruz bırakmayınız.
- Cihazı, kurulum yerinde klima sistemleri ve havalandırmaların direkt etkilerine maruz bırakmayınız.
- Cihazı açık havada kurmayınız.

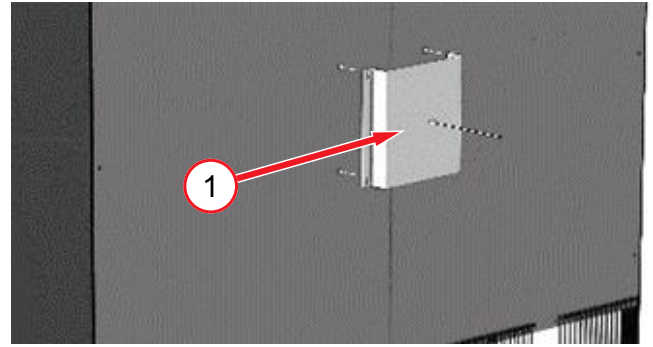
Sıcak atık hava birikmesi (ısı yığılması) nedeniyle malzeme hasarı ve maddi hasar.

- Atık hava, cihazın üst tarafından ve arka taraftan engellenmeden dışarı çıkabilmelidir.
- Duvarla aradaki asgari mesafeye uyunuz. Asgari mesafe, cihazın arka tarafındaki duvar ara parçasıyla tanımlanmıştır.
- Cihazı sadece duvar ara parçasıyla birlikte çalıştırınız.
- "Sırt sırta" kurulumuna, sadece üreticiyle anlaştıktan sonra izin verilir.

Duvar ara parçasının takılması

Duvar ara parçası, cihazın içinde ek paket olarak bulunmaktadır.

- Duvar ara parçasını, ön montajı yapılmış 4 cıvataya asınız.



Şekil 4: Cihazın arka tarafındaki duvar ara parçası (1)

Rafların takılması



DİKKAT



Rafların hatalı montajı.

Ürünle dolu rafların düşmesi nedeniyle yaralanma tehlikesi.

- Raf braketleri ve raflar, asma sırasında kendileri için öngörülen açıklıklara tamamen oturmalıdır.

BİLGİ

Raflardaki deformasyon nedeniyle malzeme hasarı.

- Braketleri paralel şekilde hizalayınız.
- Rafları yatay olarak teraziye alınız.

Rafların sayısı ve pozisyonu

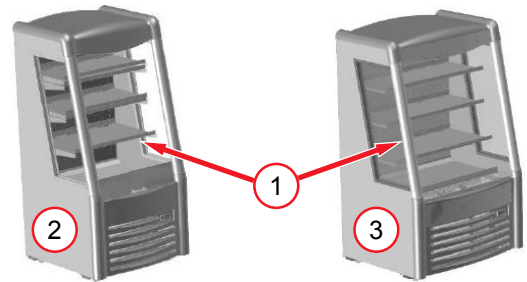
Raf sayısı bkz. →Teknik özellikler

Farklı raflara sahip cihaz modelleri

- AC-S
- AC-W

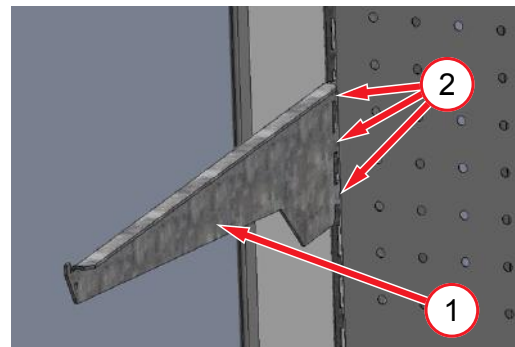
En derin raf, en alt konumda olmalıdır.

En derin rafın mümkün olan asma pozisyonları: 1 ile 7 arasındaki delikler



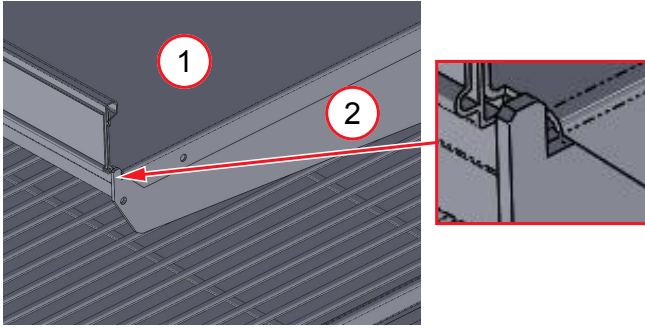
Şekil 5: AC-S (2) ve AC-W'deki (3) en derin raf (1)

- Raf braketlerini, asma raylarının deliklerine asınız.



Şekil 6: Braketleri (1) deliklere (2) asma

- Rafları braketlere asınız.



Şekil 7: Rafı (1) braketlere (2) asma

8.1 Elektrik bağlantısı

Gerilim beslemesine bağlantı, işletici tarafından gerçekleştirilir.

Bkz. →Devreye alma

Teknik özellikler için bkz. →Teknik özellikler

UYARI



Cihazın gerilim beslemesine bağlanması.

Gerilim taşıyan parçalarla temas, elektrik çarpmasına neden olabilir. Kıvılcım oluşumu veya aşırı yük nedeniyle yangın tehlikesi.



- Elektrik sisteminde sadece uzman personel çalışmalar yapabilir.
- Gerilim beslemesine bağlamadan önce aşağıdakilere dikkat ediniz:
 - Yürürlükteki yerel elektriksel güvenlik yönetmelikleri.
 - Yürürlükteki normlar ve güvenlik uyarıları.
 - Tip levhasındaki bilgiler (bkz. →Tip levhası ve seri numarası).
 - Şebeke gerilimi ve şebeke frekansı, tip levhasındaki bilgilerle aynı olmalıdır.
- Gerilim beslemesine hasarlı cihazlar veya parçalar (bağlantı kablosu gibi) bağlamayınız.
- Sadece uzman personel hasarlı örn. bağlantı kablosu gibi parçaları değiştirmelidir.
- Bağlantı kablosunu ezmeyiniz veya bükmemeyiniz.
- Bağlantı kablosuna yönelik asgari gerekliliklere uyunuz (bkz. →Teknik özellikler).
- Cihazı, yürürlükteki yönetmeliklere, yasalara ve AHT'nin spesifikasyonlarına uygun şekilde elektriksel olarak koruyunuz (bkz. →Elektrik koruması).
- Cihazı sadece koruyucu topraklamalı bir şebeke akım devresine bağlayınız.
- Uzatma kablosu veya grup prizler kullanmayınız.
- Gizli elektrikli parçalara zarar vermeyiniz. İşletici, cihazı delmemeli ve cihazda başka çalışmalar yapmamalıdır.

BİLGİ

İşleticinin elektrik şebekesinde AHT tarafından onaylanmamış farklılıklar (gerilim, frekans) nedeniyle malzeme hasarı ve maddi hasar.

- Üretici, işleticinin elektrik donanımındaki hasarlara ve bu nedenle oluşan müteakip hasarlara yönelik olarak hiçbir sorumluluk üstlenmez.

Hatalı elektrik bağlantısı nedeniyle malzeme hasarı.

- Yük boşaltma devrelerine veya cihaz kapatma devrelerine izin verilmez.

Cihaz bağlantısı

Cihaz bağlantısı, bir şebeke fişi ile gerçekleşir (bkz. →Teknik özellikler ve Devreye alma).

8.2 Elektrik koruması

Yetki

- İşletici

Her elektrik bağlantısı, yeterli düzeyde elektriksel olarak korunmuş olmalıdır.

Teknik özellikler için bkz. →Teknik özellikler



UYARI



Hatalı/yetersiz elektrik koruması.

Gerilim taşıyan parçalarla temas, elektrik çarpmasına neden olabilir. Kıvılcım oluşumu veya aşırı yük nedeniyle yangın tehlikesi.



- Yeterli bir koruma olmasını sağlayınız.
- Örn. elektrik tesisatı ve cihazların çalıştırılmasına yönelik olarak yürürlükteki yerel yönetmeliklere dikkat ediniz.
- Yürürlükteki normlar ve güvenlik uyarılarına dikkat ediniz.
- Cihazı hat koruma şalteri **olmadan kesinlikle** çalıştırmayınız.
- Cihazı kaçak akım devre kesici **olmadan kesinlikle** çalıştırmayınız.
- 2'den fazla cihazı kesinlikle bir elektrik sigortasına bağlamayınız. AHT, en fazla 1 cihazın bağlanmasını önerir.

9 Devreye alma

Yetki

- İşletici



UYARI



Elektrik sisteminde ve/veya soğutma maddesi devresinde hasar.

Gerilim taşıyan parçalarla temas, elektrik çarpmasına neden olabilir. Yanıcı soğutma maddesi dışarı çıkabilir ve patlayıcı bir gaz/ hava karışımı oluşmasına neden olabilir. Kıvılcım oluşumu veya aşırı yük nedeniyle yangın tehlikesi.



- Hasarlı bir cihazı çalıştırmayınız.
- Örn. bağlantı kabloları gibi hasarlı parçaları gerilim beslemesine bağlamayınız.

- Sadece uzman personel hasarlı örn. bağlantı kablosu gibi parçaları değiştirmelidir.
- Yanıcı soğutma maddeli cihaza yönelik güvenlik uyarılarına ve uyarı bilgilerine dikkat ediniz (bkz. →Yanıcı soğutma maddeleri).
- Cihazda hasar oluşması durumunda zaman kaybetmeden bakım ve onarım servisini arayınız (bkz. →Bakım ve onarım servisleri).


- Hareketli araçlarla (alışveriş arabası, kaldırma arabası,...) cam elemanlara çarpmayınız.
- Cam elemanları örn. çatlak, bombe, kırılma gibi hasarlar açısından kontrol ediniz. Hasar durumunda zaman kaybetmeden bakım ve onarım servisini arayınız (bkz. →Bakım ve onarım servisleri).
- Depolanan cam kapların kırılıp kırılmadığını kontrol ediniz.

BİLGİ

Yanlış ortam koşulları nedeniyle maddi hasar.

- Devreye almadan önce cihazı ortam koşullarına adapte ediniz.
- Ortam sıcaklığı 16 °C (60,8 °F) altında olmamalıdır.

Cihazın devreye alınması

1. Bağlantı kablosunun elektrik fişini takınız (bkz. →Elektrik bağlantısı).
2. Kumanda elemanında **OFF** görüntülenirse,  tuşuna basınız (bkz. → Sayfa 446, Bölüm 5).

Cihaz, yaklaşık 60 saniyelik kısa bir çalışmaya başlama gecikmesinden sonra çalışmaya başlar.

10 Çalışma (kullanım)

Cihazı sadece eğitimli işletim personeli kullanmalıdır.



UYARI



Elektrik sisteminde ve/veya soğutma maddesi devresinde hasar.



Gerilim taşıyan parçalarla temas, elektrik çarpmasına neden olabilir. Yanıcı soğutma maddesi dışarı çıkabilir ve patlayıcı bir gaz/hava karışımı oluşmasına neden olabilir.



Kıvılcım oluşumu veya aşırı yük nedeniyle yangın tehlikesi.

- Kaldırma arabasıyla veya zemin temizleme makinesiyle cihaza dikkatsiz yaklaşma gibi cihaza harici güç etkisi uygulamaktan kaçınınız.
- Darbeler ve titreşimlerin cihaza aktarılmasını önleyiniz.
- Yanıcı soğutma maddeli cihaza yönelik güvenlik uyarılarına ve uyarı bilgilerine dikkat ediniz (bkz. →Yanıcı soğutma maddeleri).
- Cihazda hasar oluşması durumunda veya elektrik korumasının devreye girmesinden sonra:
 1. Cihazın elektrik bağlantısını kesiniz.
 2. Cihazı tekrar açmaya karşı emniyete alınız.
 3. Bakım ve onarım servisini arayınız (bkz. →Bakım ve onarım servisleri).



DİKKAT

Cam kırılma tehlikesi.

Vücutta kesilme yaralanmaları. Çarpma yaralanması



Kırılmış cam.

Ellerde ve vücutta kesilme yaralanmaları.



- Kırılan cam parçalarını ve bu nedenle zarar görmüş olabilecek ürünleri temizlemek için koruyucu eldiven kullanınız.
- Kırılan tüm cam parçalarını ve hasarlı ürünleri dikkatlice ve hiç artık kalmayacak şekilde temizleyiniz.



Hasarlı paketlerden sıvıların dışarı akması.

Kayma tehlikesi.

- Cihazın önünde ve altında su birikintisi oluşup oluşmadığını kontrol ediniz.
- Dışarı çıkan sıvıları zaman kaybetmeden temizleyiniz.

BİLGİ

Hatalı kullanım nedeniyle maddi hasar.

- Cihazı, tip levhasında (bkz. →Tip levhası ve seri numarası) belirtilen iklim sınıfının üzerinde çalıştırmayınız.
- Ortam sıcaklığı 16 °C (60,8 °F) altında olmamalıdır.
- Depolanan ürünlerin öngörülen depolama sıcaklığına dikkat ediniz.
- İç bölüm sıcaklığını kontrol ediniz (bkz. →Sıcaklık göstergesi).
- Elektrik kesintisi durumunda, depolanan ürünler işletici tarafından kontrol edilmelidir (sıcaklık kontrolü).
- Ürün bölümünde yabancı nesnelere olup olmadığını kontrol ediniz. Hatalı şekilde depolanan ürünleri zaman kaybetmeden çıkartınız.
- Gıda artıklarını, dışarı çıkan sıvıları ve ambalaj artıklarını temizleyiniz (bkz. →Genel temizlik).

10.1 Doldurma Ürünler önden alınır.



DİKKAT



Malzeme kırılması.

Düşme tehlikesi. Düşen parçalar/ürünler nedeniyle çarpma tehlikesi. Kesilme yaralanması.

- Doldurma sırasında cihazın üstüne veya içine çıkmayınız.



Düşen nesnelere.

Çarpma yaralanması.



- Cihazın üzerine hiçbir cisim koymayınız.
- Şasinin her türlü maksimum yüklenmesine dikkat ediniz (bkz. →Teknik özellikler)

- Ürünleri dikkatli şekilde yerleştiriniz.

BİLGİ

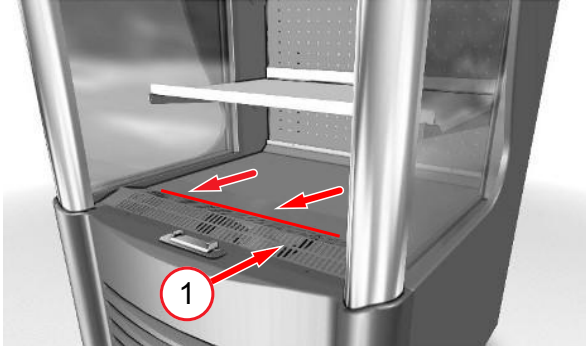
Hatalı kullanım nedeniyle maddi hasar.

- Cihazı, ancak ürün için öngörülen sıcaklığa ulaşıldıktan sonra ürünle doldurunuz.
- Doldurma spesifikasyonlarına uyunuz.

Ekran göstergesindeki sıcaklık göstergesini *Sayfa 446, Bölüm 5* kontrol ediniz.

Doldurma spesifikasyonları

- Rafın ucundan dışarı taşacak şekilde doldurmuyunuz.
- Sadece raf ızgarasının sınırına kadar doldurmaya izin verilir.



Şekil 8: Dönüş havası ızgarası (1)

10.2 Devre dışı bırakma ve tekrar devreye alma



UYARI



Elektrik sistemindeki çalışmalar.

Gerilim taşıyan parçalarla temas, elektrik çarpmasına neden olabilir.



- Elektrik sisteminde sadece uzman personel çalışmalar yapabilir.
- Çalışmalara başlamadan önce elektriksel güvenlik kurallarına dikkat ediniz.
 1. Cihazın elektrik bağlantısını kesiniz.
 2. Cihazı tekrar açmaya karşı emniyete alınız.

10.2.1 Devre dışı bırakma

Uzman personel tarafından devre dışı bırakma nedenleri

- Bakım, servis, onarım (bkz. →Bakım, servis ve onarım)
- Ana temizlik (bkz. →Ana temizlik)

İşletim personeli tarafından devre dışı bırakma nedenleri

- Cihazda hasar



UYARI



Cihazı devre dışı bırakma.

Gerilim taşıyan parçalarla temas, elektrik çarpmasına neden olabilir.



- Sadece daha önce gerekli eğitimi almış personel cihazın elektrik bağlantısını kesmelidir.

- Cihazın elektrik bağlantısını kesiniz ve cihazı tekrar açmaya karşı emniyete alınız.

Devre dışı bırakma adımları

- Ürünleri, aynı ürün sıcaklık sınıfına sahip başka bir cihaza doldurunuz.
- **Cihazın elektrik bağlantısının kesilmesi:**
 1. Kumanda elemanındaki tuşuna basınız (bkz. → *Sayfa 446, Bölüm 5*).
 2. İlgili cihazın devreye giren koruma şalterini kapatınız ve tekrar açmaya karşı emniyete alınız (bkz. →Elektrik koruması).
 3. İlgili cihazın elektrik fişini çekerek cihazın akım devresini kapatınız ve tekrar açmaya karşı emniyete alınız (bkz. →Elektrik bağlantısı).

Uzun süreli devre dışı bırakma

- Devre dışı bırakma adımlarını uygulayınız.
- Genel temizlik yapınız (bkz. →Genel temizlik).

BİLGİ

Uzun süreli devre dışı bırakma durumunda malzeme hasarı.

- Cihazı, ısı ışınımına maruz bırakmayınız.
- Cihazın içine ve üstüne hiçbir şey koymayınız.
- Cihazı dengeli bir kullanım konumunda depolayınız (yatay terazi).

10.2.2 Tekrar devreye alma

Tekrar devreye alma için bkz. Devreye alma →Devreye alma.

10.3 Çalışma sırasındaki arıza

BİLGİ

Alarm göstergesinde malzeme hasarı ve maddi hasar.

- Ürünleri, aynı ürün sıcaklık sınıfına sahip başka bir cihaza doldurunuz.
- Zaman kaybetmeden bakım ve onarım servisini arayınız (bkz. →Bakım ve onarım servisleri).

Alarmların görüntülenmesi

Çalışma sırasındaki arızaları gösteren farklı alarm türleri bulunmaktadır.

- Ekran göstergesi (bkz. → *Sayfa 446, Bölüm 5*)
 - Hata kodu

11 Bakım ve onarım

İşletim personelinin yerine getirmesi gereken kontrol görevleri

Kontrol görevleri	Sıklık	bkz. → Bölüm
Cihazların kusursuz durumu	Sürekli	Amacına uygun kullanım Çalışma (kullanım)
Ürün bölümündeki yabancı nesnelere	Sürekli	Amacına uygun kullanım Çalışma (kullanım)

Kontrol görevleri	Sıklık	bkz. → Bölüm
Cam elemanda hasar	Sürekli	Mekanik tehlikeler Çalışma (kullanım)
Depolanan cam kapların kırılması	Sürekli	Mekanik tehlikeler Çalışma (kullanım)
İç bölüm sıcaklığı	günde birkaç kez	Sıcaklık göstergesi Çalışma (kullanım)
Ürünlerle doğru doldurma	Sürekli	Doldurma
Cihazın önünde/ altında su birikintisi (Yoğuşma suyu ,Hasarlı paketlerden çıkan sıvılar)	Sürekli	Otomatik defrost Mekanik tehlikeler
Cam dahil cihazın kirlenmesi	her gün	Temizlik adımları
Gıda artıkları ve ambalaj artıkları	her gün	Temizlik adımları
Hava emme ızgarasının altındaki bölgede kirlenme açısından gözle kontrol	her gün	Temizlik adımları
Zemin (cihazın çevresi)	her gün	Temizlik adımları

UYARI



Yanıcı soğutma maddesinde elektrostatik deşarj ve kıvılcım oluşumu.

Kıvılcımlar, soğutma maddesi devresindeki hasarlarda/kaçaklarda dışarı çıkan soğutma maddesini tutuşturabilir. Yangın tehlikesi.

- Yoğuşma suyunu temizlemek için hafif nemli bez veya sünger kullanınız.
- Kurulamak için kuru bezler veya süngerler kullanmayınız.
- Soğutma bölmesinin içinde, üretici tarafından önerilen tasarıma uymayan elektrikli cihazlar (örn. sulu süpürgeler) çalıştırmayınız. Patlama koruması işareti (bkz. → Sembol açıklaması) sahip cihazlara izin verilir.

11.1 Temizlik

Düzenli ve derinlemesine temizlik nedenleri (genel temizlik/ana temizlik):

- Gerekli hijyenin sağlanması. Ürün bölümünü temiz durumda tutma.
- Mümkün olan en düşük enerji tüketimi.
- Arızasız bir çalışmanın korunması.
- Cihazın kullanım ömrünü uzatma.

UYARI



Buharlı ve yüksek basınçlı temizleyiciler kullanılması nedeniyle elektrik sisteminde ve soğutma maddesi devresinde hasar.

Gerilim taşıyan parçalarla temas, elektrik çarpmasına neden olabilir. Yanıcı soğutma maddesi dışarı çıkabilir ve patlayıcı bir gaz/hava karışımı oluşmasına neden olabilir. Kıvılcım oluşumu veya aşırı yük nedeniyle yangın tehlikesi.

- Genel temizlik için buharlı ve yüksek basınçlı temizleyiciler kullanmayınız.
- Ana temizlik için hazırlanan temizlik kılavuzuna dikkat ediniz.

DİKKAT



Malzeme kırılması.

Düşme tehlikesi. Düşen parçalar nedeniyle çarpma tehlikesi. Kesilme yaralanması.

- Cihazın üstüne veya içine çıkmayınız.

Camla çalışma sırasında güvenlik, bkz. → Mekanik tehlikeler
Temizlik için koruyucu eldiven kullanınız.

11.1.1 Genel temizlik

Yetki

- İşletim personeli

Temizlik aralığı

- Her hafta
- Gerekmesi durumunda

Temizlik zamanı

- Her an mümkündür

Temizlik maddeleri ve temizlik cihazları

BİLGİ

Yanlış temizlik maddeleri nedeniyle malzeme hasarı.

- Aşındırıcı veya kimyasal olarak agresif temizlik maddeleri/solventler kullanmayınız.
- Asit ve alkali sabunlu su kullanmayınız.

Yanlış temizlik cihazları nedeniyle malzeme hasarı.

- Örn. çelik bıçaklar gibi sert, sivri nesnelere kullanmayınız.
- Örn. çelik yünü, kağıt mendil gibi sert, kalın temizlik cihazları kullanmayınız.

Hatalı temizlik nedeniyle malzeme hasarı.

- Plastik parçalar üzerinde temizlik maddesi artıkları kalmamalıdır.
- Plastik parçaları her zaman temiz suyla bir kez daha temizleyiniz.

Uygun temizlik maddeleri ve temizlik cihazları

Tüm temizlik cihazları temiz olmalıdır.

Temizlik maddesi	Temizlik aleti
Cihazın için ve dışı	

Temizlik maddesi	Temizlik aleti
<ul style="list-style-type: none"> – Temiz su (nötr pH değeri, düşük su sertliği) – Suyu inceltilmiş pH nötr temizlik maddeleri 	<ul style="list-style-type: none"> – Nemli, yumuşak pamuklu bez – Nemli emdirme bezleri – Nemli sünger
Cam yüzeylerin için ve dışı	
<ul style="list-style-type: none"> – Temiz su (nötr pH değeri, düşük su sertliği) – Suyu inceltilmiş pH nötr temizlik maddeleri – Piyasada bulunan cam deterjanı 	<ul style="list-style-type: none"> – Nemli, yumuşak pamuklu bez – Nemli güderi

Kurutma

- Hafif nemli, yumuşak pamuklu bez

Temizlik adımları

⚠ DİKKAT

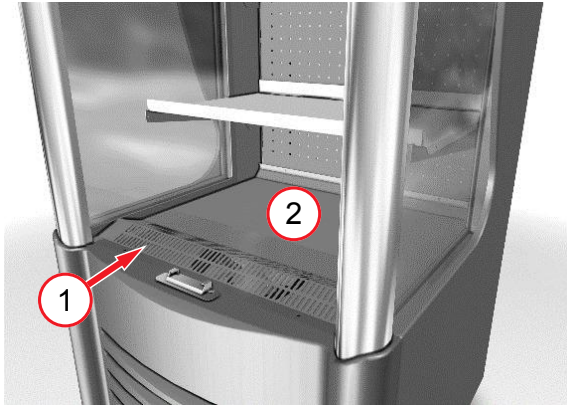


Dönüş havası ızgarasının sökülmesi.

Dönen parçalar nedeniyle yaralanma tehlikesi. Eller sıkışabilir.

- Dönüş havası ızgarası sabit olarak monte edilmiştir ve sadece uzman personel tarafından çıkartılmalıdır.

- Dönüş havası ızgarasının altındaki bölümün gözle kontrolü.
Kirlenme durumunda bakım ve onarım servisini arayınız (bkz. →Bakım ve onarım servisleri).



Şekil 9: Dönüş havası ızgarası (1), taban katmanı (2)

- Ürünleri, aynı ürün sıcaklık sınıfına sahip başka bir cihaza doldurunuz.
- Gıda artıklarını, dışarı çıkan sıvıları ve ambalaj artıklarını temizleyiniz.
- Fiyat etiket belgeleri dahil olmak üzere rafları temizleyiniz.
- Taban katmanını ve yüzeyleri içten temizleyiniz.
- Dış cihaz yüzeylerini temizleyiniz.
- Cam yüzeyleri temizleyiniz.

Camla çalışma sırasında güvenlik, bkz. →Mekanik tehlikeler

- Temizlenen tüm parçaları ve yüzeyleri kurutunuz.
- Cihazın önündeki zemini temizleyiniz.

BİLGİ

Hatalı kullanım nedeniyle maddi hasar.

- Cihazı, ancak ürün için öngörülen sıcaklığa ulaşıldıktan sonra ürünle doldurunuz.

Ekran göstergesindeki sıcaklık göstergesini *Sayfa 446, Bölüm 5* kontrol ediniz.

11.1.2 Ana temizlik

Ana temizlik, bir yoğun temizliktir.

Yetki

- Uzman personel

Temizlik aralığı

- En az yılda 1 kez veya
- AHT ile müşteri arasındaki ayrı bakım anlaşması uyarınca.

Temizlik adımları

Temizlik kılavuzuna dikkat ediniz.

Bu kılavuz, uzman personele verilmiştir.

11.2 Bakım, servis ve onarım

Aşağıdaki fonksiyon kontrolü dahil olmak üzere bakım, servis ve onarım çalışmalarını sadece uzman personel yapmalıdır.

Bakım ve onarım hakkındaki sorularınız için bakım ve onarım servisini arayınız (bkz. →Bakım ve onarım servisleri).



UYARI



Elektrik sistemindeki ve soğutma maddesi devresindeki çalışmalar.



Gerilim taşıyan parçalarla temas, elektrik çarpmasına neden olabilir. Yanıcı soğutma maddesi dışarı çıkabilir ve patlayıcı bir gaz/ hava karışımı oluşmasına neden olabilir.



Kıvılcım oluşumu veya aşırı yük nedeniyle yangın tehlikesi.

- Elektrik sisteminde ve soğutma maddesi devresinde sadece uzman personel çalışmalar yapabilir.
- Soğutma kasetini sadece uzman personel değiştirmelidir.
- Özel güvenlik uyarılarına dikkat ediniz *Sayfa 442, Bölüm 2.5*.
- Çalışmalara başlamadan önce elektriksel güvenlik kurallarına dikkat ediniz.
 1. Cihazın elektrik bağlantısını kesiniz.
 2. Cihazı tekrar açmaya karşı emniyete alınız.
- Onarım sırasında, yerel koşulları bilen bir uzman kişi, uzman personelin muhabatı olarak hazır bulunmalıdır.
- Tekrar devreye alma ve fonksiyon kontrolü işlemleri sadece uzman personel tarafından yapılmalıdır.



DİKKAT



Keskin kenarlar, dönen parçalar. Sıcak yüzeyler.



Ellerde ve vücutta yaralanma tehlikesi. Deriyle temas durumunda yanma tehlikesi.

- Cihazdaki bakım, servis, onarım çalışmaları sadece uzman personel tarafından yapılmalıdır.
- Koruyucu eldiven kullanınız.
- Başta kompresör, boru ısıtıcısı, sıcak gaz hatları olmak üzere sıcak yüzeylere ancak soğuduktan sonra dokununuz.

11.2.1 Bakım

Yetki

- Uzman personel

Bakım aralığı

- Yılda 1 kez
- veya AHT ile müşteri arasındaki ayrı bakım anlaşması uyarınca

Bakımın yapılması

Bakım kılavuzlarına ve bakım protokollerine dikkat ediniz. Bu kılavuzlar, uzman personele verilmiştir.

11.2.2 Lamba değişimi

Yetki

- Uzman personel

Bir lambanın arızalanması durumunda bakım ve onarım servisini arayınız (bkz. →Bakım ve onarım servisi).

Takılan lambalar

- LED çubuk



UYARI



Elektrik sistemindeki çalışmalar.

Gerilim taşıyan parçalarla temas, elektrik çarpmasına neden olabilir.



- Lambaları sadece uzman personel değiştirmelidir.
- Çalışmalara başlamadan önce elektriksel güvenlik kurallarına dikkat ediniz.
 1. Cihazın elektrik bağlantısını kesiniz.
 2. Cihazı tekrar açmaya karşı emniyete alınız.

11.2.3 Ne zaman ne yapılmalı...

Tüm cihazlar, performans ve güvenlik açısından AHT test merkezinde dikkatli şekilde test edilir.

Aşağıdaki durumlarda bakım ve onarım servisini zaman kaybetmeden (bkz. →Bakım ve onarım servisi) arayınız:

- Bir arızanın ortaya çıkması (bkz. →Çalışma sırasındaki arıza)
- Aşırı gürültüler veya titreşimler
- Kumanda ve gösterge elemanlarının devre dışı kalması *Sayfa 446, Bölüm 5*

Aşağıdaki noktaları belirtiniz:

- Cihaz tipi
- Cihazın 14 haneli seri numarası
 - Bkz. tip levhası →Tip levhası ve seri numarası
 - Cihazdaki ek çıkartma

Serialnumber

801064 0000011

Şekil 10: 14 haneli seri numarası çıkartması örneği

- Arızanın türü

Son müşterinin arızalı cihaza erişememesini sağlayınız.

11.2.4 Bakım ve onarım servisleri

Bakım ve onarım (bakım, servis, onarım, vb.) hakkındaki sorularınız için lütfen bölgenizdeki yetkili AHT servis ortağını arayınız:



AHT servis hattı	0800 73783248
Online iletişim	www.aht.at/services

Bakım ve onarım servisinde örn. aşağıdaki bilgiler bulunmaktadır:

- Yedek parça listeleri

12 Tasfiye



UYARI



Yanıcı soğutma maddesinin dışarı çıkması veya artıkları.

Yanıcı soğutma maddesi patlayıcı bir gaz/ hava karışımı oluşmasına neden olabilir.

Yangın tehlikesi.

- Boru hatlarına zarar vermeyiniz.
- Sökme ve tasfiye işlemlerinden önce soğutma maddesi devresini tekniğe uygun şekilde açınız ve soğutma maddesini güvenli ve eksiksiz şekilde emdiriniz. Soğutma maddesi devresinde hiç artık kalmamalıdır.
- Soğutma maddesini sadece uzman personel emdirmelidir.



DİKKAT



Hatalı tasfiye.

Çevre hasarları.

- Bileşenleri tekniğe uygun ve çevreyle uyumlu şekilde tasfiye ediniz, örn.:
 - Soğutma maddesi
 - Yalıtım köpüğü (Pentan)
 - Kompresör yağı
 - Folyolar ve ambalajlar
 - Camlar
- Elektrikli ve elektronik cihazları, yürürlükteki ulusal tasfiye düzenlemelerine (örn. AB dahilinde WEEE) ve yerel tasfiye ortağının düzenlemelerine göre ayrı şekilde toplayınız.
- Cihazı evsel atıklarla birlikte tasfiye etmeyiniz.

AB Uygunluk beyanı

Uygunluk beyanının aslının çevirisi

Uygunluk beyanı numarası:	410635
Üretici:	AHT Cooling Systems GmbH Werksgasse 57 8786 Rottenmann , Avusturya
Teknik dokümanlar için yetkili:	Dr. Yüksek Mühendis Christian Wassermayr Werksgasse 57 8786 Rottenmann, Avusturya
Beyanın konusu:	Endüstriyel soğutma/dondurma cihazı

Ürün adı	Tipi
AC	B 910N, B 911N, B 913N

Seri numarası, önemli teknik özellikler ve denetim simgesi her cihazın kapasite levhası üzerinde belirtilmektedir. Uygunluk beyanının düzenlenmesi ile ilgili sorumluluk münhasıran üreticiye aittir.

Yukarıda anılan beyan konusu ilgili Avrupa Birliği **Uyum Mevzuatı**'na uygundur:

Direktif 2006/42/AT - Makine Emniyeti Yönetmeliği
Direktif 2014/30/AB - EMU Yönetmeliği
Direktif 2011/65/AB - RoHS Yönetmeliği

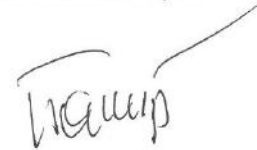
Esas alınan **uyumlaştırılmış standartlar** aşağıda açıklanmaktadır:

Uygulanan uyumlaştırılmış standart referansı	Temel gereksinim
EN ISO 12100:2010	Risk değerlendirme ve risk azaltma (Makine Emniyeti Yönetmeliği)
EN 60335-1:2012 EN 60335-1:2012/AC:2014 EN 60335-1:2012/A11:2014 EN 60335-1:2012/A13:2017	Elektrikli cihazların emniyeti (Makine Emniyeti Yönetmeliği)
EN 60335-2-89:2010 EN 60335-2-89:2010/A1:2016 EN 60335-2-89:2010/A2:2017	Elektrikli cihazların emniyeti (Makine Emniyeti Yönetmeliği)
EN 55014-1:2006 EN 55014-1:2006/A1:2009 EN 55014-1:2006/A2:2011	Emisyon (EMU Direktifi)
EN 55014-2:1997 EN 55014-2:1997/A1:2001 EN 55014-2:1997/A2:2008 EN 55014-2:1997/AC:1997	Bağıışıklık (EMU Direktifi)
EN 61000-3-2:2014	Emisyon (EMU Direktifi)
EN 61000-3-3:2013	Emisyon (EMU Direktifi)
EN 50581:2012	Tehlikeli maddelerin kısıtlanması (RoHS Direktifi)

Ek bilgiler: Yok

Yukarıda adı geçen ürün üzerinde onayımız olmadan yapılacak bir teknik değişiklik halinde bu beyan geçerliliğini yitirir.

Adına ve lehine imzalanan üretici:



Rottenmann, 01.08.2019

Yer/Tarih

Dr. Yüksek Mühendis Christian Wassermayr
CTO

Teknik dokümanlar için yetkili

AHT Cooling Systems GmbH (Headquarter)

8786 Rottenmann - Werksgasse 57 - Austria

Tel: +43 3614 2451 0 | Fax: +43 3614 2451 0 | Email: office@aht.at | Internet: www.aht.at

AHT Cooling Systems Brasil Ltda.

Rua Onório Bortolato | 1065–Bairro Pedreiras Navegantes – SC - 88375-000 | Brasil

Phone: +55 (0) 11 4702 / 30 99 | Fax: +55 (0) 11 4702 / 71 68 | Email: info@br.aht.at

AHT Cooling Systems (Changshu) Co., Ltd.

215500 Changshu | 88 Yangguang Avenue | Jiangsu Province | P. R. China

Phone: +86 512 5236 7100 | Fax: +86 512 5236 2393 | Email: office@cn.aht.at

AHT Cooling Systems USA, Inc.

7058 Weber Blvd. | Ladson, SC 29456 | USA

Phone: +1 (0) 843/767 6855 | Fax: +1 (0) 843/767 6858 | Email: info@us.aht.at | Internet: www.ahtusa.net